

Mode d'emploi

Four

ATAG



ZX4611D

ZX4692D

ZX6611D

ZX6692D

Pictogrammes utilisés



Important à savoir



Conseil

VOTRE FOUR

Votre four

Présentation	4
Panneau de commande	5
Description	6
Gradins / Gradins télescopiques	6
Accessoires	6
Porte	8
Ventilateur de refroidissement	8
Fonctions principales	9
Touches	10
Navigation	11

Première utilisation

Par quoi commencer	13
--------------------	----

Fonctionnement

Sélectionner votre fonction	15
Mode de réglage des fonctions	15
État d'avancement de la cuisson	17
Affichage de fin de cuisson	17
Modifier les paramètres pendant le processus	18

Utilisation

Tableau de fonctionnement	19
Menu de réglage	23
Menu Plus	24
Informations sur la cuisson	25
Préchauffage rapide	26
Démarrage différé	26
Gratiner	27
Cuisson par étapes	27
Passer à la cuisson manuelle	28
Programmes et favoris	29
Sablier	29
Sécurité enfants	30
Chauffe-assiette	30
Chauffer	30
Décongélation	30

Nettoyage

Nettoyage de l'appareil	31
Pyrolyse	31
Aqua clean	33
Enlever et nettoyer les gradins	33
Démontage de la porte de four	34
Démontage de la vitre de four	35
Remplacement de l'ampoule du four	36

Résolution des problèmes

Généralités	37
-------------	----

Votre four et l'environnement

Élimination de l'appareil et de l'emballage	39
---	----

Test de cuisson

Préparation testées conformément à la norme EN 60350-1	40
--	----

VOTRE FOUR

Présentation

Toutes nos félicitations pour l'achat de ce four Atag. Ce produit a été conçu pour offrir un fonctionnement simple et une convivialité optimale. Le four possède une vaste gamme de réglages qui vous permettent de sélectionner la bonne méthode de cuisson à chaque fois.

Ce manuel vous montre comment utiliser ce four au mieux. En plus des informations relatives au fonctionnement du produit, vous trouverez des renseignements de base susceptibles d'en faciliter l'utilisation.



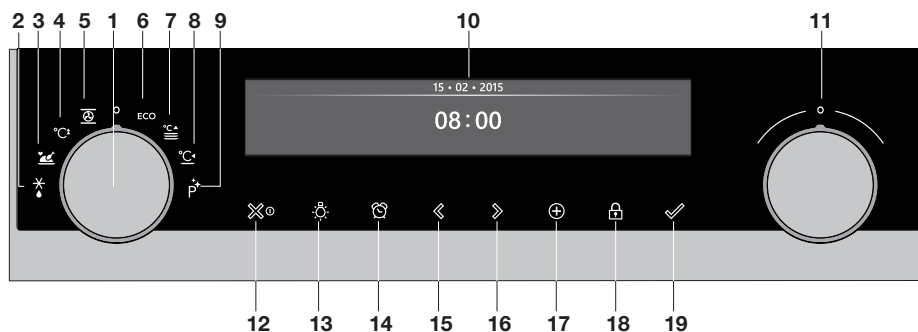
Veillez lire les instructions de sécurité fournies séparément avant d'utiliser l'appareil !

Avant d'utiliser l'appareil, lisez attentivement le manuel et rangez les instructions en lieu sûr pour vous y référer ultérieurement.

Les instructions d'installation sont fournies séparément.

VOTRE FOUR

Panneau de commande



1. Bouton fonction (en position « Off »)
2. Décongélation
3. Programmes et Favoris
4. Préchauffage rapide
5. Four
6. Air pulsé ECO
7. Chauffe-assiette
8. Chauffer
9. Nettoyage
10. Affichage
11. Bouton de sélection
12. Touche allumer/éteindre et arrêt (annulation)
13. Touche éclairage
14. Touche minuterie
15. Touche gauche de navigation
16. Touche droite de navigation
17. Touche Plus
18. Touche sécurité enfants (Touche verrouillage)
19. Touche de validation



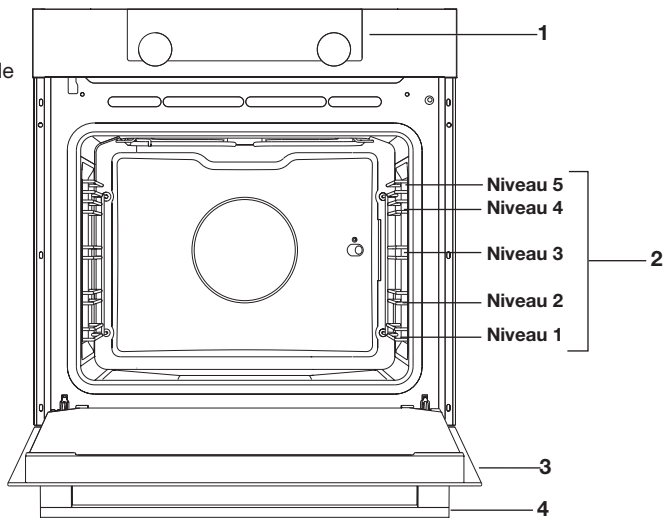
Remarque :

Les capteurs tactiles ne réagissent que si vous les touchez entièrement du bout du doigt. Chaque fois que vous pressez une touche pendant l'utilisation du four, un bref signal sonore retentit.

VOTRE FOUR

Description

1. Panneau de commande
2. Niveaux de grille
3. Porte du four
4. Poignée de la porte



Gradins / Gradins télescopiques

- En fonction du modèle, le four est équipé de quatre ou cinq gradins (niveau 1 à 4/5). Le niveau 1 est principalement utilisé en combinaison avec la chaleur de sole. Les deux niveaux supérieurs sont principalement utilisés pour la fonction grill.
- Placez la grille du four, la lèchefrite ou le plat pour cuisson vapeur dans l'espace entre les glissières des gradins.
- En fonction du modèle, plusieurs niveaux ont des gradins télescopiques entièrement rétractables.
 - ▷ Tirez complètement les gradins télescopiques du four et posez la grille de four / la lèchefrite / le plat pour cuisson vapeur dessus. Faites glisser la grille de four / la lèchefrite / le plat pour cuisson vapeur sur les gradins télescopiques pour la / le faire rentrer dans la cavité du four.
 - ▷ Ne fermez la porte du four que quand les gradins télescopiques sont complètement rentrés dans la cavité du four.



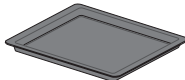

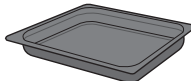
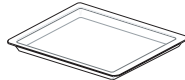
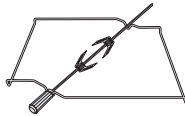
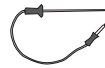
Remarque : retirez les gradins / gradins télescopiques du four si vous avez l'intention d'utiliser la fonction pyrolyse !

Accessoires

En fonction du modèle, votre appareil est assorti d'une gamme d'accessoires. Utilisez uniquement les accessoires d'origine ; ceux-ci sont spécialement adaptés à votre appareil.

VOTRE FOUR

Remarque : les accessoires ne sont pas tous adaptés / disponibles pour chaque appareil (cela peut aussi varier selon les pays). Lors de l'achat, veuillez toujours communiquer le numéro d'identification exact de votre appareil. Consultez les brochures commerciales ou vérifiez en ligne pour obtenir plus de détails sur les accessoires en option.

Accessoires qui peuvent être fournis avec votre appareil (selon le modèle)	
	<p>Lèche-frite en émail ; est utilisée pour les pâtisseries et les gâteaux.</p> <ul style="list-style-type: none"> • N'utilisez pas la lèche-frite en émail pour les fonctions micro-ondes ! • Convient pour le nettoyage par pyrolyse.
	<p>Grille du four ; principalement utilisée pour le gril. Un plat pour cuisson vapeur ou une casserole d'aliments peut également être posée sur la grille du four.</p> <ul style="list-style-type: none"> • La grille du four est équipée d'un mode sécurité. Soulevez légèrement la grille à l'avant pour la faire glisser hors du four. • N'utilisez pas la grille du four pour les fonctions micro-ondes !
	<p>Lèche-frite profonde en émail ; est utilisée pour le rôtissage des viandes et la cuisson des pâtisseries moelleuses. Elle peut également être utilisée comme plateau ramasse-gouttes. Placez la lèche-frite profonde au premier niveau pour l'utiliser en tant que plateau ramasse-gouttes.</p> <ul style="list-style-type: none"> • N'utilisez pas la lèche-frite profonde en émail pour les fonctions micro-ondes ! • Convient pour le nettoyage par pyrolyse.
	<p>Lèche-frite en verre ; est utilisée au micro-ondes et au four.</p> <ul style="list-style-type: none"> • Ne convient PAS pour le nettoyage par pyrolyse.
	<p>Rôtisserie + Tournebroche ; est utilisé pour le rôtissage de toutes sortes de viandes, telles que roulades et poulet.</p>
	<p>Culisor ; à utiliser pour mesurer la température à cœur du plat. Lorsque la température souhaitée est atteinte, le processus de cuisson s'arrête automatiquement.</p>
	<p>Gradins de pyrolyse ; utilisez uniquement ces gradins pour nettoyer une lèche-frite en émail pendant la pyrolyse (remplacez les guides / guides télescopiques par ces gradins de pyrolyse spéciaux).</p> <ul style="list-style-type: none"> • Remarque ; la haute température durant la pyrolyse peut causer une décoloration des gradins.

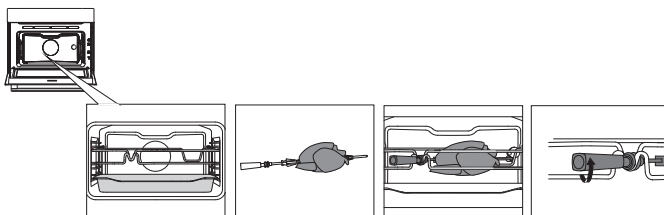
VOTRE FOUR

Rôtisserie

La rôtisserie comprend une broche avec deux pinces, une poignée détachable et un tournebroche qui se met au centre du four.

La broche s'enclenche dans le moteur de rôtisserie dans la paroi arrière.

- Faites glisser la lèchefrite profonde au niveau 1 pour récolter les jus ou la graisse.
- Faites glisser l'une des pinces sur la broche et embrochez ensuite la viande que vous voulez cuire.
- Placez le tournebroche sur le niveau central du four, avec la forme en V à l'avant.
- La poignée peut être vissée sur la pointe émoussée de la broche pour pouvoir positionner plus facilement la broche.
- Placez la broche sur le tournebroche en mettant l'extrémité pointue éloignée de vous. Pressez doucement jusqu'à ce que la broche s'enclenche dans le moteur de rôtisserie dans la paroi arrière. La pointe émoussée de la broche doit s'encocher dans la forme en V. (La broche a deux encoches, et toutes deux doivent être montées sur la porte du four, de sorte que la broche reste en place. Les encoches servent également de prise pour la poignée.)
- Enlevez la poignée avant de cuire ou rôtir. Vous pouvez alors rattacher la poignée à la broche pour l'enlever aisément du four.



Porte

- Les interrupteurs de la porte arrêtent le fonctionnement du four lorsque la porte est ouverte pendant l'utilisation. Le four continue à fonctionner lorsque la porte est fermée.
- Ce four est équipé d'un système de porte « Soft-close ». Lorsque vous fermez la porte, ce système amortit le mouvement sous un certain angle et ferme silencieusement la porte.










Ventilateur de refroidissement

- L'appareil est équipé d'un ventilateur de refroidissement qui refroidit le boîtier et le panneau de commande de l'appareil.

VOTRE FOUR

Affichages principaux









Avec le bouton fonction, vous pouvez sélectionner les fonctions principales de votre four.

Réglage	Description
	Mode Arrêt / Mode Veille
	Four Air pulsé Air pulsé + chaleur de sol Chaleur de sol + chaleur de voûte Grand gril Petit gril Grand gril + ventilateur Chaleur supérieure Chaleur de sol Chaleur de sol + ventilateur Rôtissage de Pro
	Préchauffage rapide
	Air pulsé ECO
	Programmes et favoris Favoris Programmes
	Décongélation Décongélation manuelle
	Chauffe-assiette
	Chauffer Maintien au chaud
	Nettoyage Pyrolyse Aqua clean

VOTRE FOUR

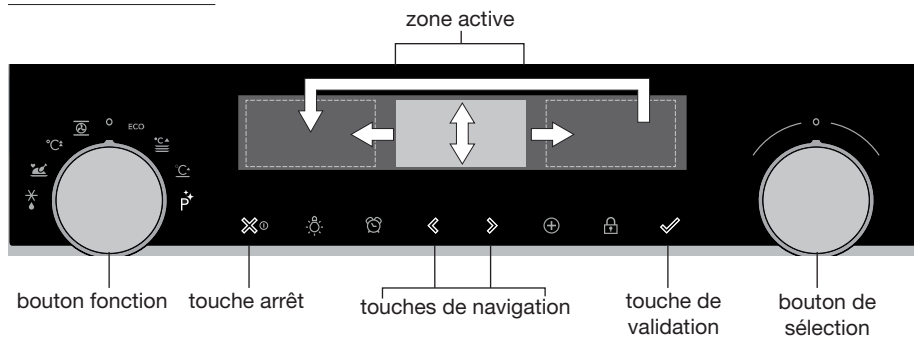
Touches

Le tableau suivant reprend la description de chaque touche.

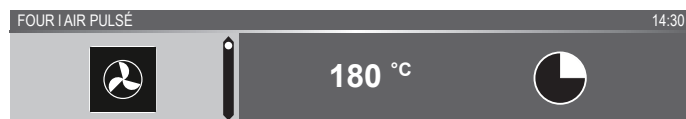
Touches	Description des touches
	Touche allumer/éteindre et arrêt <ul style="list-style-type: none">- Pression brève : annuler l'opération ou revenir à l'étape précédente dans le menu.- Pression longue : allumer ou éteindre l'appareil.
	Touche éclairage <ul style="list-style-type: none">- Pour allumer ou éteindre l'éclairage de la cavité.
	Sablier <ul style="list-style-type: none">- Le sablier peut s'utiliser indépendamment de la fonction four.- La plus longue durée possible du sablier est 23:59.
	Touche gauche de navigation <ul style="list-style-type: none">- Pour déplacer la zone active vers la gauche.
	Touche droite de navigation <ul style="list-style-type: none">- Pour déplacer la zone active vers la droite.
	Touche Plus <ul style="list-style-type: none">- Pour ouvrir ou quitter le menu de réglage (en mode veille).- Pour ouvrir ou quitter le menu plus comprenant les options supplémentaires possibles à ce moment-là (en mode marche).
	Touche sécurité enfants <ul style="list-style-type: none">- Appuyez et maintenez enfoncée la touche de verrouillage pour verrouiller l'appareil.
	Touche de validation <ul style="list-style-type: none">- Pour valider tous les paramètres/éléments blancs sur l'écran.

VOTRE FOUR

Navigation



Lorsque vous faites tourner le bouton fonction pour qu'il ne soit plus en position 0, le symbole de la fonction principale sélectionnée s'éclaire. L'écran affiche le symbole et le nom de la fonction activée pendant environ 1,5 seconde. La fonction principale sélectionnée et la sous-fonction apparaissent ensuite en haut de l'écran d'affichage, dans la barre de retour d'information. En outre, le mode de réglage des fonctions devient actif (plage grise). Dans cette zone activée, vous pouvez sélectionner vos paramètres au moyen du bouton de sélection.



Dans chaque menu, la navigation se déroule comme suit :

- Utilisez les touches de navigation ou appuyez sur le bouton de sélection pour déplacer la zone active (plage grise).
- Pour modifier les paramètres de la zone active, tournez le bouton de sélection (vers la gauche = réduire, vers la droite = augmenter). Les paramètres seront enregistrés automatiquement.

VOTRE FOUR

- Lorsque tous les éléments sur l'écran sont programmés, validez ces paramètres en appuyant sur la touche de validation (cette touche se met à clignoter lorsqu'il est possible de lancer le programme).
- Appuyez sur la touche « arrêt » pour revenir à l'étape précédente dans le menu.



En haut de l'écran d'affichage se trouve une barre de retour d'information. Cette barre vous informe sur l'endroit où vous vous trouvez dans le menu et les paramètres que vous êtes en train de modifier. Les fonctions sont séparées par un trait vertical.

PARAMÈTRES | GÉNÉRALITÉS | SON | SON DES TOUCHES

PREMIÈRE UTILISATION

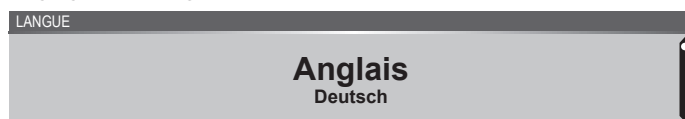
Par quoi commencer

- Nettoyez l'intérieur du four et les accessoires avec de l'eau chaude et du liquide vaisselle. N'utilisez pas de produits d'entretien agressifs, d'éponges abrasives, etc.
- Le four produira une odeur étrange lors de sa première utilisation, cela est parfaitement normal. La ventilation doit toujours être suffisante durant la première utilisation.



Lorsque l'appareil est branché ou qu'il a été débranché du circuit électrique pendant une longue période, vous devez régler la « Langue », la « Date » et l' « Heure ».

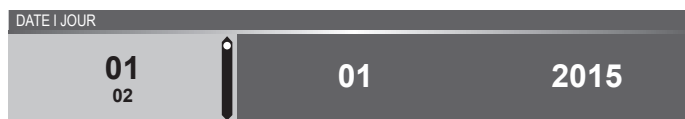
Réglage de la langue



Si vous souhaitez que le texte de l'écran d'affichage apparaisse dans une autre langue, sélectionnez une autre langue. Le réglage par défaut est en anglais.

1. Tournez le bouton de sélection et choisissez votre langue préférée dans la liste affichée.
2. Validez le réglage en appuyant sur la touche de validation.
L'écran suivant s'affichera.

Réglage de la date



1. Tournez le bouton de sélection et modifiez le premier réglage (Jour).
2. Validez les paramètres en appuyant sur la touche droite de navigation ou sur le bouton de sélection.
3. Tournez le bouton de sélection et modifiez le réglage suivant (Mois).
4. Validez les paramètres en appuyant sur la touche droite de navigation ou sur le bouton de sélection.
5. Tournez le bouton de sélection et modifiez le dernier réglage (Année).
6. Validez ce réglage en appuyant sur la touche de validation.
L'écran suivant s'affichera.

PREMIÈRE UTILISATION

Réglage de l'heure



1. Tournez le bouton de sélection et modifiez les heures.
2. Validez les paramètres en appuyant sur la touche droite de navigation ou sur le bouton de sélection.
3. Tournez le bouton de sélection et modifiez les minutes.
4. Validez ce réglage en appuyant sur la touche de validation.

Tous les paramètres de démarrage sont réglés et l'appareil affiche alors l'écran de veille.



La langue, la date et l'heure peuvent également être réglées dans le menu de réglage. Vous pouvez uniquement utiliser le menu de réglage après avoir pressé la touche plus lorsque l'appareil est en mode veille (voir « Menu de réglage »).

Affichage veille

L'affichage veille affiche l'heure, la date, la température de la cavité (si elle est supérieure à 80 °C) et le sablier (s'il est programmé). L'appareil passe en mode veille lorsque :

- Vous tournez le bouton fonction sur 0 (position « off ») ;
- Vous appuyez à plusieurs reprises sur la touche arrêt (pour avancer davantage dans le menu).



Mode Arrêt

- Par défaut, l'appareil s'éteint s'il reste inactif pendant la durée programmée de 30 minutes.
- Appuyez et maintenez enfoncée la touche arrêt pour éteindre l'appareil manuellement.

Allumer l'appareil

- Appuyez et maintenez enfoncée la touche arrêt pour allumer l'appareil.
- Vous pouvez également allumer l'appareil en tournant le bouton fonction vers une fonction.

FONCTIONNEMENT

Sélectionner votre fonction

Sélectionnez la fonction adéquate pour le plat que vous préparez. Consultez le tableau du chapitre « Tableau des fonctions » pour voir quelles fonctions sont disponibles.

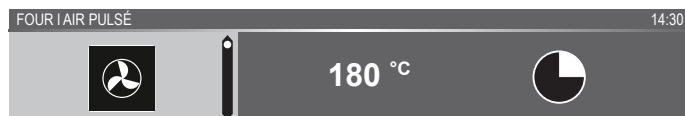
- Passez directement au mode d'état d'avancement de la cuisson en appuyant sur la touche de validation (cette touche clignote lorsqu'il est possible de lancer le programme).

Après avoir choisi une fonction principale, le mode de réglage des fonctions devient actif (plage grise). Dans cette zone activée, il est maintenant possible de modifier les paramètres dans cette fonction.

Mode de réglage des fonctions

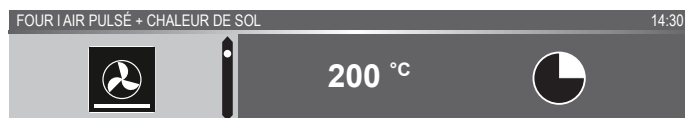
Exemple (Four/Air pulsé + chaleur de sol/40 minutes)

1. Choisissez une fonction principale en tournant le bouton fonction.
Le premier réglage de la sous-fonction est actif.

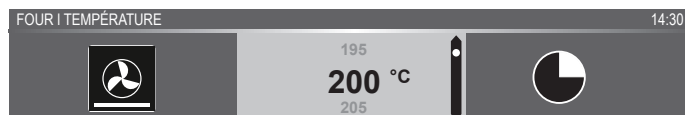


À présent, vous pouvez modifier les paramètres selon vos souhaits. Il est possible de régler :

- La fonction (consultez le tableau du chapitre « Tableau des fonctions »).
 - La température (dépend de l'appareil).
 - L'heure.
2. Tournez le bouton de sélection et modifiez les paramètres.

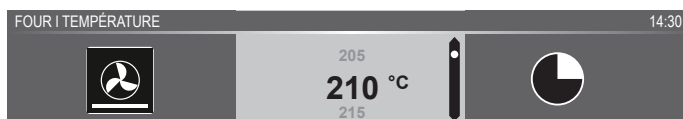


3. Validez les paramètres en appuyant sur la touche droite de navigation ou sur le bouton de sélection.
La sous-fonction suivante devient active.



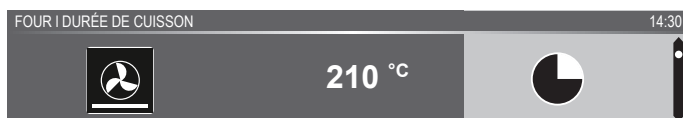
4. Tournez le bouton de sélection et modifiez les paramètres.

FONCTIONNEMENT

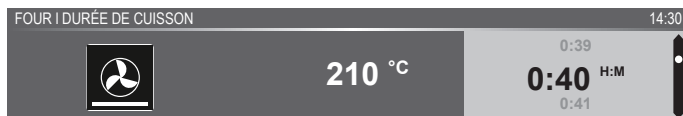


5. Validez les paramètres en appuyant sur la touche droite de navigation ou sur le bouton de sélection.

La sous-fonction suivante devient active.



- Le symbole du sablier indique que cette fonction ne nécessite pas de sablier. Appuyez sur la touche de validation pour lancer directement le programme avec les paramètres choisis (voir étape 7).
 - Pour régler le sablier, allez à l'étape 6.
 - Si la fonction actuelle nécessite un sablier, les paramètres du sablier par défaut s'affichent à la place du symbole du sablier.
6. Tournez le bouton de sélection et modifiez les paramètres.



- Lettres H:M.
7. Si vous préférez, vous pouvez sélectionner des paramètres supplémentaires en utilisant le menu plus (le préchauffage rapide, par exemple). Pour de plus amples informations, voir chapitre « Menu Plus ».
8. Lancer le programme : appuyez sur la touche de validation pour passer au mode d'état d'avancement de la cuisson.
- Le programme démarre selon les paramètres sélectionnés ; le four passe au mode d'état d'avancement de la cuisson et l'écran affiche l'avancement.*



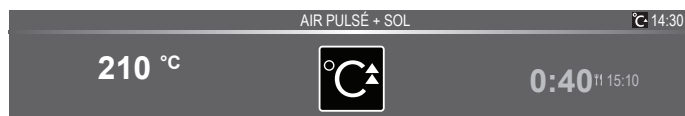
FONCTIONNEMENT

État d'avancement de la cuisson

- La température est affichée à gauche de l'écran (si la température programmée n'est pas atteinte, la température passera de la température de la cavité (gris) à la température programmée (blanc)). Si la température programmée est atteinte, le texte « la température programmée est atteinte » apparaîtra.
- À droite de l'écran est affiché(e) la durée (compte à rebours) ou le temps d'avancement (compte vers le haut). À côté de la durée de cuisson, vous voyez apparaître l'heure de fin.



- Si vous avez choisi le préchauffage, le mode d'état d'avancement de la cuisson fera d'abord apparaître l'affichage préchauffage (le préchauffage dans la barre de retour d'information et le symbole du préchauffage). Tous les paramètres sont affichés. Seules les couleurs ont changé. La température de la cavité est de couleur blanche et les paramètres choisis ont la couleur grise. Si la température programmée est atteinte, le texte suivant apparaîtra : « La température programmée est atteinte. Insérez le plat » .



Affichage fin

Lorsque le sablier est écoulé, l' « affichage fin » apparaît.

À présent, il est possible de :

- Arrêter le processus.
- Ajouter du temps supplémentaire.
- Gratiner (si c'est possible).
- Enregistrer comme favori.



Arrêter le processus

1. Appuyez sur la touche de validation.

L'affichage fin s'arrête et l'écran de veille apparaît.

- S'il n'y a aucune activité dans un délai de 10 minutes, l'affichage passe en mode veille.

Ajouter du temps supplémentaire

1. Appuyez sur la touche droite de navigation pour sélectionner « Ajouter du temps supplémentaire ».
2. Le réglage de l'heure devient actif et peut être directement modifié en tournant le bouton de sélection.
3. Validez au moyen de la touche de validation.
Le processus précédent est réactivé.

Gratiner

1. Appuyez sur la touche droite de navigation pour sélectionner « Gratiner ».
Les paramètres du gril s'affichent.
2. La température (200 °C par défaut) et l'heure peuvent être réglées ou le programme peut être lancé directement en appuyant sur la touche de validation (l'heure se mettra à avancer).
Après avoir validé avec la touche de validation, l'écran d'avancement apparaît.

Enregistrer comme favori

1. Appuyez sur la touche droite de navigation pour sélectionner « Enregistrer comme favori ».
L'écran suivant affiche alors 10 positions sur lesquelles le programme peut être réglé.
2. Sélectionnez une position pour votre recette en tournant le bouton de sélection et en appuyant sur la touche de validation pour l'enregistrer.
3. Donnez un nom à la recette. Tournez le bouton de sélection pour sélectionner la lettre appropriée et appuyez sur le bouton de sélection pour valider et aller sur la lettre suivante.
 - Vous pouvez supprimer un caractère au moyen de la fonction d'espacement arrière dans la liste de caractères (flèche).
4. Appuyez sur la touche de validation pour enregistrer la recette.

Modifier les paramètres pendant le processus

- Lorsque vous appuyez sur les touches de navigation pendant le processus, la zone active apparaît. Le réglage sélectionné peut maintenant être modifié, voir chapitre « Mode de réglage des fonctions ».
- Après avoir validé avec la touche de validation, l'écran d'avancement affiche les paramètres modifiés.
- Après 5 secondes, les paramètres d'avancement sont annulés et l'affichage repasse à l'écran d'avancement.


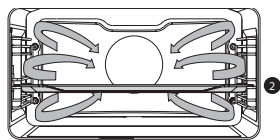

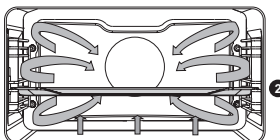

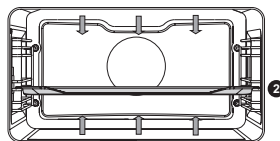
UTILISATION

Tableau de fonctionnement


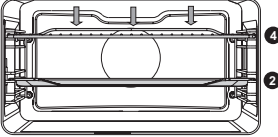

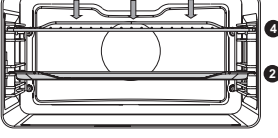

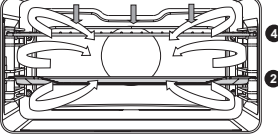
Consultez le tableau afin de sélectionner la fonction souhaitée.
Consultez également les instructions de préparation reprises sur l'emballage du produit.




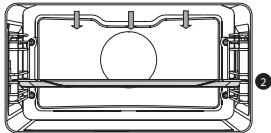

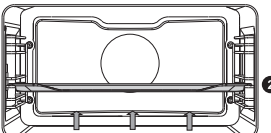

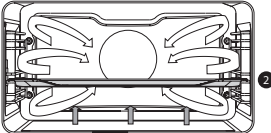

- **N'utilisez que des plats en verre qui résistent à des températures de 275 °C.**

Fonction	Description	
Fonctions du four		
	<p>Air pulsé</p> <ul style="list-style-type: none"> • Processus de chauffage engendré par de l'air pulsé provenant de l'arrière du four. • Ce mode fournit une chaleur uniforme et convient parfaitement à la cuisson. • Placez la lèchefrite ou la grille du four au deuxième niveau. • Température suggérée : 180 °C • Il est conseillé de préchauffer le four. 	
	<p>Air pulsé + Chaleur de sol</p> <ul style="list-style-type: none"> • Processus de chauffage engendré par de l'air pulsé provenant de l'arrière du four et de l'élément de chaleur de sol. • Vous pouvez utiliser ce mode pour cuire de la pizza, des moelleux, des gâteaux aux fruits, de la pâte levée et de la pâte brisée. • Placez la lèchefrite ou la grille du four au deuxième niveau. • Température suggérée : 200 °C • Il est conseillé de préchauffer le four. 	
	<p>Chaleur de voûte + Chaleur de sol</p> <ul style="list-style-type: none"> • Processus de chauffage engendré par les éléments chauffants supérieur et inférieur. • Ce mode peut être utilisé pour la cuisson et le rôtissage traditionnels. • Placez la lèchefrite ou la grille du four au deuxième niveau. • Température suggérée : 200 °C • Il est conseillé de préchauffer le four. 	


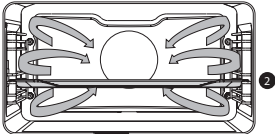



UTILISATION

Fonction	Description	
	<p>Grand grill</p> <ul style="list-style-type: none"> Le processus de chauffage est engendré par la résistance supérieure et par la résistance grill. Ce mode s'utilise pour les plats et les aliments cuits nécessitant une couche inférieure croustillante ou dorée distinctive. S'utilise juste avant la fin de la période de cuisson des pâtisseries ou de rôtissage. Insérez la grille au niveau 4 et la lèchefrite au niveau 2. Température maximale admise : 240 °C Surveillez continuellement le processus de cuisson. En raison de la température élevée, la plat peut brûler rapidement. Il est conseillé de préchauffer le four. 	
	<p>Gril</p> <ul style="list-style-type: none"> Processus de chauffage engendré par la résistance du grill. Ce mode peut être utilisé pour griller une plus petite quantité de sandwichs ouverts, et de saucissons, et pour griller du pain. Insérez la grille au niveau 4 et la lèchefrite au niveau 2. Température maximale admise : 240 °C Surveillez continuellement le processus de cuisson. En raison de la température élevée, la plat peut brûler rapidement. Il est conseillé de préchauffer le four. 	
	<p>Gril + Ventilateur</p> <ul style="list-style-type: none"> Processus de chauffage engendré par les résistances supérieures. La chaleur est répartie par le ventilateur. Ce mode s'utilise pour griller de la viande, du poisson et des légumes. Insérez la grille au niveau 4 et la lèchefrite au niveau 2. Température suggérée : 170° C Surveillez continuellement le processus de cuisson. En raison de la température élevée, la plat peut brûler rapidement. Il est conseillé de préchauffer le four. 	




UTILISATION

Fonction	Description	
	<p>Chaleur de voûte</p> <ul style="list-style-type: none"> • Processus de chauffage engendré par la résistance supérieure. • Vous pouvez utiliser ce mode pour cuire/rôtir la partie supérieure de votre plat. • Placez la lèchefrite ou la grille du four au deuxième niveau. • Température suggérée : 150 °C 	
	<p>Chaleur de sol</p> <ul style="list-style-type: none"> • Processus de chauffage engendré uniquement par la résistance inférieure. • Ce mode s'utilise pour les plats et les aliments cuits nécessitant une couche inférieure croustillante ou dorée distinctive. • Placez la lèchefrite ou la grille du four au deuxième niveau. • S'utilise juste avant la fin de la période de cuisson des pâtisseries ou de rôtissage. • Température suggérée : 160 °C 	
	<p>Convection + Chaleur de sol</p> <ul style="list-style-type: none"> • Processus de chauffage engendré par la résistance inférieure. La chaleur est répartie par le ventilateur. • Ce mode convient à la cuisson des gâteaux contenant peu de levain et contribue à la conservation des fruits et légumes. • Insérez une lèchefrite peu profonde au niveau 2, de sorte que l'air chaud puisse également circuler au niveau de la surface supérieure des aliments. • Température suggérée : 180 °C 	
	<p>Rôtissage de Pro</p> <ul style="list-style-type: none"> • Processus de chauffage engendré par la résistance supérieure en combinaison avec l'élément chauffant du gril et de l'air pulsé. • Ce mode est utilisé pour le rôtissage de toutes sortes de viande. • Température suggérée : 180 °C 	

UTILISATION





Fonction	Description	
Air pulsé ECO		
	<p>Air pulsé ECO</p> <ul style="list-style-type: none"> • Processus de chauffage engendré par de l'air pulsé. L'air pulsé ECO consomme moins d'énergie pour le même résultat que le réglage air pulsé. La cuisson dure un peu plus longtemps. • Ce mode peut être utilisé pour le rôtissage de la viande et la cuisson des pâtisseries. • Placez la lèchefrite au niveau 2. • Température suggérée : 180 °C • Ce système recourt à de la chaleur résiduelle (il n'y a pas de chauffage continu) pour une consommation d'énergie faible (conformément à la classe énergétique EN 60350-1). Dans ce mode, la température réelle du four n'est pas affichée. 	
Fonctions additionnelles		
	<p>Chaque-assiette</p> <ul style="list-style-type: none"> • Chaque-assiette : cette fonction est utilisée pour préchauffer la vaisselle, afin que les plats servis restent chauds plus longtemps. 	
	<p>Chauder</p> <ul style="list-style-type: none"> • Maintien au chaud : cette fonction est utilisée pour garder les plats cuits chauds. 	
	<p>Nettoyage</p> <p>Pyrolyse</p> <ul style="list-style-type: none"> • Cette fonction se destine au nettoyage automatique du four. Le four chauffe à une température bien au-dessus de la normale, afin de réduire les résidus de graisse et autres en cendres. • Enlevez les accessoires et les résidus alimentaires du four avant de lancer le processus. Durant le processus d'autonettoyage pyrolytique, la porte du four est verrouillée automatiquement au-delà d'une certaine température. L'extérieur du four est plus chaud que la normale. • Lorsque le four est parfaitement froid, l'intérieur peut être frotté avec un linge humide. <p>Aqua clean</p> <ul style="list-style-type: none"> • Vous pouvez facilement enlever la graisse et les salissures recouvrant les parois du four avec un chiffon humide. 	

UTILISATION

Fonction	Description	
	Décongélation <ul style="list-style-type: none"> • Avec cette fonction, l'air circule grâce au ventilateur. • L'air sera chauffé à une température de 30 °C. • Utilisez cette fonction pour décongeler des plats surgelés. 	
	Programmes et favoris <ul style="list-style-type: none"> • Utilisez les « Programmes » pour la cuisson ou le rôtissage en sélectionnant un plat dans la liste de plats préprogrammés. • Favoris : vous pouvez sélectionner vos propres recettes enregistrées. 	
	Préchauffage rapide <ul style="list-style-type: none"> • Avec cette fonction, l'espace du four atteint rapidement la température souhaitée. N'utilisez pas ce paramètre avec un plat dans le four. 	

Menu de réglage

Vous pouvez uniquement utiliser le menu de réglage après avoir pressé la touche plus lorsque l'appareil est en mode veille.

Réglage	Description
	Généralités Langue Heure Date Son
	Affichage Luminosité Taille de l'horloge Mode nuit Appareil en mode veille
	Cuisson Intensité par défaut du programme Paramètres de préchauffage
	Système Informations sur l'appareil Réglages d'usine Éclairage du four

Généralités

Dans ce menu, vous pouvez régler :

- Langue (langue de l'écran d'affichage)
- L'heure (toujours au format d'affichage 24H)
- Affichage de l'heure (format 24H ou 12H)
- Date (toujours au format jour-mois-année)
- Affichage de la date (jjmmaaaa ou mmjjaaaa)
- Sons (volume des alarmes et des sons généraux)
- Sons des touches (marche/arrêt)
- Son de bienvenue (son de démarrage/de désactivation marche/arrêt)

Affichage

Dans ce menu, vous pouvez régler :

- Luminosité (faible, moyenne, élevée)
- Mode de nuit (heure de démarrage et de fin pour une luminosité moindre de l'affichage : le premier écran d'affichage fait démarrer le sablier et le deuxième règle l'heure de fin)
- Taille de l'horloge (petite / grande)
- Veille (arrêt automatique / arrêt manuel)



Le passage à l'arrêt manuel augmente la consommation d'énergie. Si le four est éteint manuellement (ou si le courant est coupé), cette fonction sera réinitialisée (l'affichage s'éteindra automatiquement).

Réglages de cuisson

Dans ce menu, vous pouvez régler :

- Intensité par défaut du programme (faible / moyenne / élevée)
- Réglage du préchauffage (régler le préchauffage par défaut sur marche ou arrêt)

Système

Dans ce menu, vous pouvez régler :












- Informations sur l'appareil (demande d'informations sur l'appareil)
- Réglages d'usine (rétablir les réglages d'usine)
- Lampe du four (s'éteint automatiquement après 1 min / manuel)

Menu plus

Selon l'appareil et la fonction, vous pouvez choisir une fonctionnalité supplémentaire (après avoir choisi une fonction principale et ses paramètres dans le « Mode de réglage des fonctions ») en appuyant sur la « touche plus ».

UTILISATION

- Un petit symbole situé à côté de l'heure universelle donne une indication des fonctions du menu plus activées. La couleur du symbole indique si elles sont actives (blanc) ou inactives (gris).
- Pour quitter le menu plus, appuyez sur la touche arrêt ou la touche plus ; l'affichage fera alors réapparaître l'écran précédent.
- Pour annuler une fonctionnalité supplémentaire, sélectionnez « annuler » (symbole avec une ligne rouge).

+ Menu	Description	Symbole
	Informations sur la cuisson Demandez des informations complémentaires sur la fonction sélectionnée.	
	Préchauffage rapide Préchauffer rapidement le four à la température souhaitée (non disponible en combinaison avec le démarrage différé).	
	Démarrage différé Le processus de cuisson commencera automatiquement à l'heure établie. Uniquement disponible si la durée de cuisson est programmée, non disponible en combinaison avec le préchauffage.	
	Gratiner Pour ajouter la fonction gril à la fin du processus ; la durée du processus de gratin sera ajoutée à la fin du processus de cuisson.	
	Ajouter aux favoris Ajoutez les paramètres du plat cuit à vos favoris (voir chapitre « Affichage de fin »).	
	Cuisson par étapes Combine jusqu'à trois fonctions dans un processus de cuisson.	
	Passer à la cuisson manuelle	

Informations sur la cuisson

L'écran d'informations sur la cuisson vous fournira de plus amples informations au sujet de la fonction choisie, comme le matériel requis et les fins auxquelles la fonction est utilisée.

Préchauffage rapide

Le préchauffage rapide peut se faire de deux façons différentes :

Activer le préchauffage rapide dans le menu de réglage (marche ou arrêt par défaut)

1. Appuyez sur la touche plus lorsque l'appareil est en mode veille.
Allez sur « Paramètres de cuisson » et choisissez de régler le préchauffage rapide sur marche ou arrêt par défaut.
2. Appuyez sur la touche de validation.
 - Si le préchauffage rapide est réglé sur « marche par défaut », le petit symbole du préchauffage sera affiché pour indiquer la fonction de préchauffage active.
 - Cette option est uniquement disponible pour les fonctions du four.

Activez le préchauffage rapide dans le menu de plus.

1. Appuyez sur la touche plus (dans le « Mode de réglage des fonctions »).
2. Sélectionnez « Préchauffage rapide » en appuyant sur la touche droite de navigation.
3. Appuyez sur la touche de validation pour activer le préchauffage rapide.
Le petit symbole du préchauffage apparaît à côté de l'heure actuelle.
 - Lorsque le préchauffage est activé, le démarrage différé apparaît sur fond gris parce que ces fonctions ne fonctionnent pas ensemble.
 - Lorsque le démarrage différé est activé, le préchauffage apparaît sur fond gris.
 - Pour annuler le préchauffage : appuyez à nouveau sur la touche de validation.

Préchauffage rapide

- Lorsqu'un programme est lancé et démarre par le préchauffage rapide, un texte pop-up apparaît. Après 15 secondes, le texte pop-up disparaît automatiquement. L'écran d'avancement affiche le symbole du préchauffage rapide et l'heure apparaît sur fond gris.
- Lorsque la température programmée est atteinte, un texte pop-up annonce que « La température programmée est atteinte. Veuillez insérer le plat ». Insérez le plat et le programme démarrera automatiquement lorsque vous fermerez la porte.
 - En appuyant sur la touche de validation (sans ouvrir la porte), l'appareil reste à la température programmée. Cette situation changera lorsque la porte sera ouverte.

Démarrage différé

Utilisez la fonction « démarrage différé » si vous souhaitez lancer la cuisson plus tard.

1. Appuyez sur la touche plus (dans le « Mode de réglage des fonctions »).
2. Appuyez sur la touche droite de navigation pour sélectionner le « Démarrage différé ».
3. Appuyez sur la touche de validation.
Le symbole du démarrage différé s'affiche, tout comme l'heure de cuisson et l'heure de fin.
4. Modifiez l'heure de fin en tournant le bouton de sélection et en validant au moyen de la touche de validation.
Un petit symbole apparaît pour indiquer l'activation de la fonction.
 - Pour annuler le démarrage différé : allez sur « Démarrage différé » et sélectionnez « annuler démarrage différé » (un texte pop-up apparaît pour valider l'annulation du démarrage différé).
5. Lancer le programme : appuyez sur la touche de validation pour passer au mode d'état d'avancement de la cuisson.
L'appareil s'allumera automatiquement au moment déterminé. Si une heure de cuisson a été définie, la fonction s'éteint automatiquement.

Gratiner

Pour ajouter la fonction gril à la fin du processus (la durée du processus de gratin sera ajoutée à la fin du processus de cuisson).

1. Appuyez sur la touche plus (dans le « Mode de réglage des fonctions »).
2. Avec la touche droite de navigation, sélectionnez « Gratiner ».
3. Appuyez sur la touche de validation.
Un petit symbole de gril apparaît à côté de l'heure actuelle.
 - Pour annuler le processus de gratin : sélectionnez « annuler gratin » dans le menu plus.

Cuisson par étapes

Cette fonction vous permet de combiner jusqu'à trois fonctions dans un processus de cuisson. Sélectionnez différentes fonctions et paramètres pour les différentes phases du processus de cuisson choisi.

1. Appuyez sur la touche plus (dans le « Mode de réglage des fonctions »).
2. Appuyez sur la touche droite de navigation pour sélectionner « Cuisson par étapes ».
3. Appuyez sur la touche de validation.

Un petit symbole apparaît à côté de l'heure actuelle. La première étape est déjà assortie des paramètres actuels de la fonction.

Si vous n'avez pas programmé d'heure, l'heure par défaut sera programmée pour la première étape.

- Par exemple : vous sélectionnez le mode four et l'air pulsé à 180 °C ; la durée par défaut de 30 minutes s'ajoutera à la première étape.
- 4. Pour ajouter une étape, choisissez la deuxième fonction en appuyant sur les touches de navigation ou sur le bouton de sélection.
- 5. Appuyez sur la touche de validation.
L'affichage passera à l'écran des paramètres.
- 6. Sélectionnez la fonction souhaitée et réglez la température et l'heure.
- 7. Enregistrez l'étape et revenez à l'aperçu de la cuisson par étapes en appuyant sur la touche de validation.
 - Si la touche arrêt est enfoncée, les paramètres seront supprimés et l'écran d'affichage reviendra à l'écran d'affichage précédent.
- 8. Si nécessaire, ajoutez une troisième étape. Répétez les étapes 4, 5, 6 et 7.
- 9. Après validation, l'écran d'affichage fera apparaître les étapes programmées, accompagnées d'un symbole d'édition et de suppression.
- 10. Une fois que toutes les étapes ont été programmées selon vos souhaits, vous pouvez revenir à l'écran des paramètres du four. Appuyez sur la « touche plus » pour fermer le menu plus.
L'affichage fera apparaître l'écran des paramètres standard du four avec les paramètres de la première étape (étape 1 symbole blanc).
- 11. Lancez le processus en appuyant sur la touche de validation.
 - Si la touche arrêt est enfoncée, le menu de la cuisson par étapes sera fermé et le four repassera en mode normal.

Passer à la cuisson manuelle

- Dans le mode de cuisson manuelle, vous pouvez sélectionner un programme standard activé par la fonction « Programmes et favoris » et l'éditer en mode « Cuisson par étapes ».
- Si vous sélectionnez la fonction manuelle dans le menu plus, le texte pop-up suivant apparaît : « Passer en mode four ? » Après validation, l'écran d'affichage passera en mode de cuisson par étapes si le programme sélectionné a plusieurs étapes.

Programmes et favoris

Programmes automatiques

- Vous pouvez utiliser les 'programmes automatiques' pour la cuisson ou le rôtissage en sélectionnant un plat dans la liste de plats préprogrammés. Sélectionnez d'abord le type de plat puis le plat dans la liste disponible.
- Toutes les catégories de programme sont accompagnées d'une photo. Lorsque vous sélectionnez un plat, les paramètres du programme apparaissent. Le nom du plat et le nom de la sélection active sont affichés dans la barre de texte.
- Dans les paramètres, une photo du plat est d'abord visible (non éditable), suivie du poids (en fonction du plat) (si éditable), de l'intensité (pas toujours éditable) et de la durée de cuisson. Si nécessaire, modifiez l'intensité et/ou le poids.

Favoris (voir chapitre « Affichage de fin »)

- Vous pouvez sélectionner vos propres recettes enregistrées dans 'favoris'.
- Si vous n'avez enregistré aucune recette, le texte pop-up suivant apparaîtra : « Pas de plats enregistrés ».
- Le nom de la recette apparaît dans la barre de texte et les paramètres du four enregistrés sont affichés.

Sablier

Le sablier peut s'utiliser indépendamment de la fonction four.

1. Appuyez sur la touche sablier.
2. Modifiez la durée en tournant le bouton de sélection.
 - ▷ La plus longue durée possible du sablier est 23:59.
3. Validez le réglage en appuyant sur la touche de validation.

Le sablier démarre.

 - ▷ Pour annuler le sablier, remettez l'heure à 0:00 et validez en appuyant sur la touche de validation
 - ▷ Pour fermer le menu sablier, appuyez sur la touche sablier ou la touche arrêt.
4. Lorsque l'avertisseur sonore du sablier se déclenche, un pop-up apparaît avec le texte « Sablier écoulé », et un signal sonore est émis. Appuyez sur la touche arrêt pour éteindre le signal et fermer le menu pop-up.
 - ▷ Le signal s'arrête automatiquement après environ 2 minutes.

Sécurité enfants

Le panneau de commande du four peut être verrouillé au moyen de la sécurité enfants, pour éviter d'utiliser le four par inadvertance.

1. Appuyez et maintenez enfoncée la touche de verrouillage.
L'appareil passera en mode verrouillage. Un texte pop-up apparaît. Après 3 secondes, le pop-up « Système de verrouillage actif » disparaît. Le statut actuel de l'appareil est affiché.
 - Si le système de verrouillage a été activé pendant un processus de cuisson, le processus se poursuivra.
 - Si vous appuyez sur une touche pendant le processus de verrouillage, le pop-up « Système de verrouillage actif » s'affichera à nouveau.
 - La touche arrêt reste active pendant le mode de verrouillage. Si l'appareil est éteint, le processus s'arrêtera. Pour rallumer l'appareil, désactivez le mode de verrouillage.
2. Pour désactiver le mode de verrouillage, appuyez et maintenez à nouveau enfoncée la touche de verrouillage.

Chauffe-assiette

- Cette fonction est utilisée pour préchauffer la vaisselle (assiettes, bols), afin que les plats servis restent chauds plus longtemps.
- Pour cette fonction, vous pouvez régler la température et la durée du processus de réchauffe.

Chauffer

- Maintien au chaud
 - Utilisez cette fonction pour garder des aliments cuits à température.
 - Pour cette fonction, vous pouvez régler la température et la durée du processus de chauffe.

Décongélation

- Cette fonction recourt à de l'air pulsé (30 °C). Utilisez cette fonction pour la décongélation lente d'aliments surgelés (gâteaux, biscuits, gâteaux secs, pain, petits pains et fruits surgelés).
- Pour cette fonction, vous pouvez programmer la durée.
- Retournez l'aliment à la moitié du temps de décongélation, remuez les aliments ou cassez les gros morceaux s'ils tiennent ensemble.

NETTOYAGE

Nettoyage de l'appareil

Nettoyez régulièrement le four pour empêcher la graisse et les résidus alimentaires de s'accumuler, en particulier sur les surfaces intérieures et extérieures, la porte et le joint.

- Activez le verrouillage des touches (pour empêcher que l'appareil ne soit allumé accidentellement).
- Nettoyez les surfaces extérieures avec un chiffon doux et de l'eau savonneuse chaude.
- Nettoyez par la suite avec un linge propre et humide, et séchez les surfaces.
- Enlevez les projections et les taches sur les surfaces intérieures avec un chiffon savonneux.
- Nettoyez par la suite avec un linge propre et humide, et séchez les surfaces.



Important

- Veillez à ce que l'eau ne pénètre pas dans les ouvertures de ventilation.
- N'utilisez jamais de produits abrasifs ou de solvants chimiques.
- Vérifiez que le joint de la porte est propre. Cela empêche une accumulation de poussières et vous permet de bien fermer la porte.

Pyrolyse

Au lieu d'un nettoyage à la main, vous pouvez nettoyer la cavité du four ou une lèchefrite en émail en utilisant la fonction « Pyrolyse » du four. Pendant la pyrolyse, la cavité du four est chauffée à très haute température. À cette haute température, les résidus sont brûlés et réduits en cendres.



Lors d'une utilisation moyenne du four, nous vous recommandons de recourir à la fonction pyrolyse une fois par mois.



Attention !

- D'abord, retirez tous les accessoires et les guides / guides télescopiques du four (voir « Retrait et nettoyage des guides »).
- Ôtez les résidus alimentaires de la cavité du four et essuyez celle-ci avec un chiffon humide. Des résidus alimentaires et de graisse peuvent s'enflammer pendant le processus de pyrolyse. **Risque d'incendie !**

NETTOYAGE



Remarque ! Il n'est pas possible de nettoyer simultanément la cavité du four et une lèchefrite en émail en utilisant la fonction pyrolyse. Si vous souhaitez nettoyer une lèchefrite en émail par pyrolyse, faites-le en premier (la cavité du four peut se salir en raison du nettoyage de la lèchefrite). Insérez une lèchefrite à la fois. Ensuite, la cavité du four peut-être nettoyée.



Attention ! Ne nettoyez PAS la lèchefrite en verre en utilisant la fonction « Pyrolyse » du four.

Lancement de la fonction pyrolyse

1. Assurez-vous d'avoir vidé entièrement la cavité du four et ôté les résidus alimentaires et de graisse !
2. Si vous souhaitez nettoyer d'abord une lèchefrite en émail, insérez les gradins de pyrolyse spéciaux. Essuyez la lèchefrite avec un chiffon humide et faites-la glisser dans le four au niveau 2.
 - Retirez ces guides de pyrolyse spéciaux une fois le processus de nettoyage terminé.
3. Sélectionnez « Pyrolyse » au moyen du bouton fonction.
4. Choisissez l'intensité de nettoyage souhaitée :
 - Basse : environ 3 heures
 - Moyenne : environ 3,5 heures
 - Élevée : environ 4 heures



Seule l'intensité de nettoyage peut être sélectionnée. Le temps est fixé et dépend du niveau d'intensité de nettoyage choisi.

5. Appuyez sur le bouton de confirmation pour lancer la pyrolyse.
 - Après un certain temps, la porte du four se verrouille automatiquement pour votre sécurité (lorsque la température atteint 250 °C). Il est possible qu'une odeur déplaisante sorte du four pendant le processus de nettoyage.
 - La porte du four peut être ouverte une fois que l'appareil a refroidi (après la fin de la pyrolyse).
 - Lorsque le four est froid, essuyez-le à l'aide d'un chiffon humide. Essuyez la porte du four et les surfaces adjacentes situées dans la zone du joint d'étanchéité. N'astiquez pas le joint d'étanchéité.

NETTOYAGE

Aqua clean

Avec le système aqua clean et un chiffon humide, vous pouvez aisément enlever la graisse et les salissures des parois du four.

Utilisation du système aqua clean

N'utilisez le système aqua clean que lorsque le four est entièrement refroidi. Il sera plus difficile d'enlever la salissure et la graisse si le four est chaud.



Le programme dure 30 minutes. Les résidus sur les parois émaillées seront suffisamment imprégnés après 30 minutes, il sera alors possible de les enlever avec un linge humide.

1. Enlevez tous les accessoires du four.
2. Versez 0,15 litres d'eau sur le fond de la cavité du four.
3. Sélectionnez « Nettoyage » au moyen du bouton fonction.
4. Passez au réglage « Aqua Clean ».
5. Appuyez sur le bouton de validation pour lancer Aqua clean.

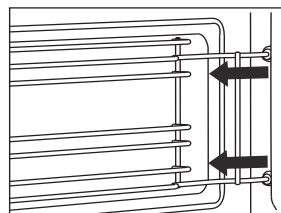
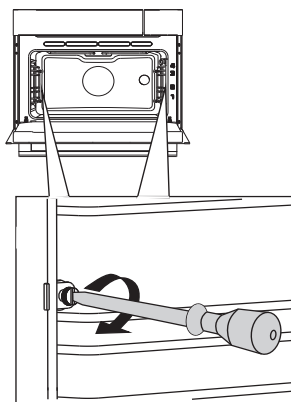


Remarque : Ne pas ouvrir la porte pendant le nettoyage.

Enlever et nettoyer les gradins

Utilisez uniquement des produits nettoyants conventionnels pour les gradins.

- Enlevez la vis avec un tournevis.
- Enlevez les gradins des trous situés à l'arrière du four.



Démontage de la porte de four



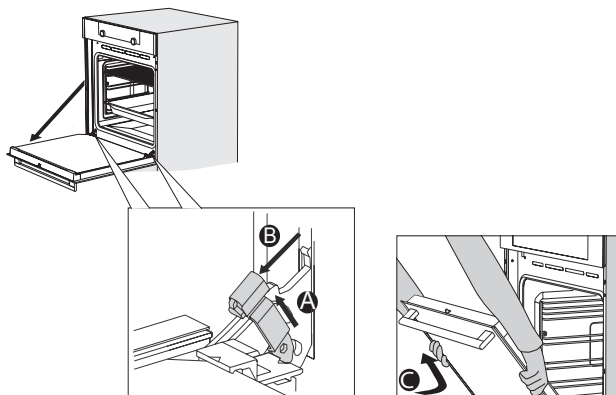
Gardez vos doigts à l'écart des charnières de la porte du four. Les charnières sont équipées de ressorts ; vous pouvez vous blesser si elles lâchent. Assurez-vous que les loquets des charnières sont bien en place de manière à verrouiller ces dernières.

Retrait de la porte de four

1. Ouvrez la porte du four en position de complète ouverture.
2. Soulevez les deux loquets de charnière (A) et tirez-les vers la porte du four (B).

Les charnières sont verrouillées en position 45°.

3. Fermez doucement la porte jusqu'à un angle de 45°.
4. Retirez la porte en la soulevant et en l'inclinant vers le four (C). Les charnières doivent sortir de leur logement.



Installer la porte du four

1. Maintenez la porte à un angle d'environ 45° à l'avant du four.
2. Insérez les charnières dans leur logement et assurez-vous qu'elles sont toutes les deux correctement positionnées.
3. Ouvrez la porte du four en position de complète ouverture.
4. Soulevez les deux loquets de charnière et tirez-les vers le four.
5. Rabattez doucement la porte du four et assurez-vous qu'elle se ferme correctement.
6. placées correctement dans les ouvertures.

Si la porte ne s'ouvre ou ne se ferme pas correctement, assurez-vous que les charnières sont bien en place dans leur logement.

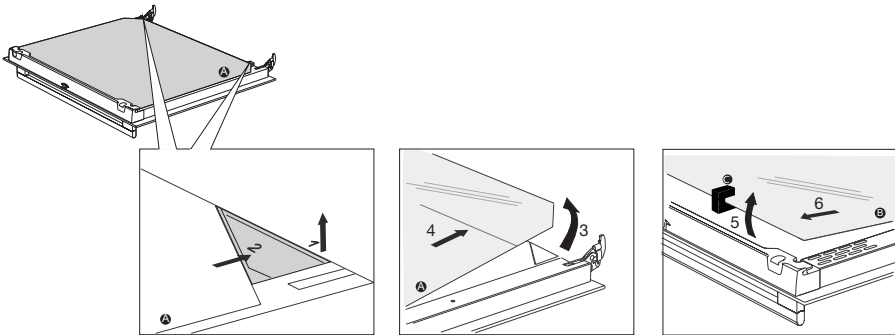
NETTOYAGE

Démontage de la vitre de four

L'intérieur de la porte en verre du four peut se nettoyer. Pour cela, vous devez retirer la vitre de la porte du four.



1. Soulevez légèrement (1) puis décalez (2) les crochets situés à gauche et à droite en bas de la porte pour libérer la vitre (A).
2. Agrippez la vitre (A) par le bord inférieur, soulevez-la légèrement (3) puis décalez-la (4) pour l'enlever du support supérieur.
3. Le verre intérieur (B) (selon le modèle) peut être enlevé en le soulevant délicatement (5) et en le décalant (6) pour l'enlever du support inférieur. Retirez également les caoutchoucs d'espacement (C) du verre intérieur.



Remplacez la vitre en suivant l'ordre inverse.

Remplacement de l'ampoule du four

La lampe intégrée à cet appareil ménager sert uniquement à l'éclairer. Elle n'est pas faite pour éclairer la pièce d'une maison.

Les ampoules (halogène G9, 230 V, 25 W) étant des articles de consommation, elles ne sont pas couvertes pas la garantie. Pour remplacer une ampoule, enlevez d'abord la lèchefrite, la grille et les gradins.

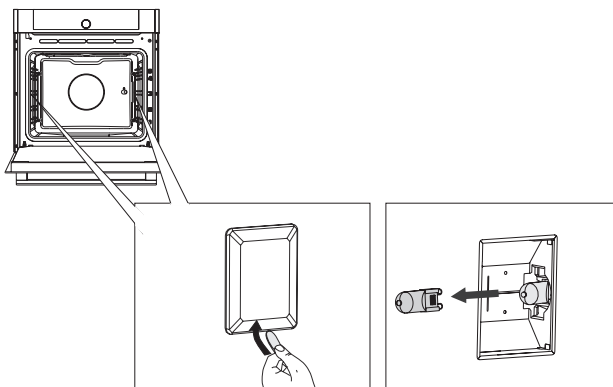


- **Débranchez l'appareil du circuit électrique en retirant la fiche de la prise de courant ou en débranchant le fusible dans l'armoire à fusibles.**
- **Note importante : l'ampoule peut être très chaude ! Portez des protections pour enlever la lampe.**

1. Utilisez un tournevis à tête plate pour dévisser légèrement le couvercle de l'ampoule, et retirez-le.

REMARQUE : Veillez à ne pas griffer l'émail.

2. Retirez l'ampoule et placez-en une nouvelle.



RÉSOLUTION DES PROBLÈMES

Généralités

Si vous rencontrez des problèmes avec votre four, consultez le compte rendu ci-dessous. Si le problème persiste, veuillez contacter le département de service à la clientèle.

Les aliments restent crus.

- Assurez-vous que la minuterie a été réglée et que vous avez appuyé sur la touche de validation.
- La porte est-elle bien fermée ?
- Voyez si un fusible n'a pas sauté ou si un disjoncteur n'est pas activé.

Les aliments sont trop ou pas assez cuits.

- Assurez-vous que le bon temps de cuisson a été réglé.
- Assurez-vous que la bonne capacité a été réglée.

Le capteur ne répond pas ; l'affichage est verrouillé.

- Débranchez l'appareil du réseau électrique pendant quelques minutes (coupez le fusible ou éteignez l'interrupteur principal) ; ensuite, rebranchez l'appareil et allumez-le.

Étincelles dans le four.

- Veillez à ce que tous les panneaux des lampes soient bien en place et que tous les disques d'espacement soient sur les gradins.

Un panne d'alimentation électrique peut entraîner une réinitialisation de l'affichage.

- Débranchez et rebranchez la prise.
- Réglez à nouveau l'heure.

Il y a de la condensation dans le four.

- Ceci est normal. Nettoyez le four après utilisation.

Une fois le four éteint, le ventilateur continue de tourner.

- Ceci est normal. Une fois le four éteint, le ventilateur continue de tourner pendant un moment.

Le flux d'air peut être senti au niveau de la porte, et sur l'extérieur de l'appareil.

- Ceci est normal.

RÉSOLUTION DES PROBLÈMES

La lumière se reflète sur la porte, et sur l'extérieur de l'appareil.

- Ceci est normal.

De la vapeur s'échappe de la porte ou des ouvertures de ventilation.

- Ceci est normal.

Des cliquetis peuvent être entendus lorsque le four fonctionne, en particulier en mode décongélation.

- Ceci est normal.

Le fusible saute régulièrement.

- Veuillez contacter un technicien d'entretien.

L'écran affiche un code d'erreur : ERREUR XX

(XX indique le numéro de l'erreur).

- Il y a un problème au niveau du module électronique. Débranchez l'appareil du réseau électrique pendant quelques minutes. Ensuite, rebranchez-le et réglez l'heure actuelle.
- Si l'erreur persiste, veuillez contacter un technicien d'entretien.

Entreposage et réparation de votre four

Les réparations ne peuvent être effectuées que par un technicien qualifié.

Si une maintenance est nécessaire, débranchez l'appareil et contactez le service à la clientèle ATAG.

Ayez les informations suivantes sous la main lorsque vous appelez :

- Le numéro du modèle et le numéro de série (figurent à l'intérieur de la porte du four)
- Détails de la garantie
- Une description claire du problème



Choisissez un endroit propre et sec pour stocker le four temporairement, car la poussière et l'humidité peuvent l'endommager.

VOTRE FOUR ET L'ENVIRONNEMENT

Mise au rebut de l'appareil et de l'emballage

Ce produit est fabriqué à partir de matériaux durables. Toutefois, l'appareil doit être mis au rebut de manière responsable à la fin de son cycle de vie. Les autorités peuvent vous renseigner à ce sujet.

L'appareil et l'emballage peuvent être recyclés. Les matériaux suivants ont été utilisés :

- carton
- enveloppe polyéthylène (PE)
- polystyrène exempt de CFC (mousse rigide PS)

Ces matériaux doivent être mis au rebut de manière responsable et conforme aux dispositions légales.



Le produit affiche le pictogramme d'une poubelle barrée.

Cela indique que les appareils ménagers doivent être mis au rebut séparément. Cela signifie qu'à la fin du cycle de vie de l'appareil, celui-ci ne peut pas être mis au rebut avec les ordures ménagères courantes. Il doit être remis à l'un des centres de collecte sélective prévus par l'administration locale ou un point de vente qui s'en chargera pour vous.

Le tri des appareils ménagers est bénéfique à l'environnement et à la santé publique. Les matériaux avec lesquels cet appareil a été fabriqué peuvent être réutilisés, ce qui fournira une économie d'énergie et de matières premières considérable.















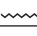
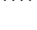
Déclaration de conformité

Nous déclarons, par la présente, que nos produits satisfont aux directives, normes et réglementations européennes en vigueur ainsi qu'à toutes les exigences qui sont mentionnées dans les normes auxquelles il est fait référence.

TEST DE CUISSON

Préparation testées conformément à la norme EN 60350-1

ZX6611D/ZX6692D

CUISSON DES PÂTISSERIES					
Préparation	Équipement	Gratin (à partir du bas)	Température (°C)	Durée de cuisson (min)	Mode de cuisson
Sablés - 1 niveau	Plaque à pâtisserie émaillée	3	140-150 *	20-35	
Sablés - 1 niveau	Plaque à pâtisserie émaillée	3	140-150 *	25-40	
Sablés - 2 niveaux	Plaque à pâtisserie émaillée	2, 3	140-150 *	25-40	
Sablés - 3 niveaux	Plaque à pâtisserie émaillée	2, 3, 4	130-140 *	30-50	
Petits fours, Cupcake - 1 niveau	Plaque à pâtisserie émaillée	3	140-150 *	20-35	
Petits fours, Cupcake - 1 niveau	Plaque à pâtisserie émaillée	3	150-160 *	20-35	
Petits fours, Cupcake - 2 niveaux	Plaque à pâtisserie émaillée	1, 3	140-150 *	30-45	
Petits fours, Cupcake - 3 niveaux	Plaque à pâtisserie émaillée	2, 3, 4	140-150 *	35-50	
Génoise	Moule métallique rond, Ø 26 cm / Grille	2	160-170 *	20-35	
Génoise	Moule métallique rond, Ø 26 cm / Grille	2	160-170 *	20-35	
Tarte aux pommes	2 x moules métalliques ronds, Ø 20 cm / Grille	2	170-180	65-85	
Tarte aux pommes	2 x moules métalliques ronds, Ø 20 cm / Grille	3	160-170	65-85	
CUISSON AU GRIL					
Préparation	Équipement	Gratin (à partir du bas)	Température (°C)	Durée de cuisson (min)	Mode de cuisson
Toasts	Grille	5	240	3:00-6:00	
Hamburger des Balkans	Grille + plaque à pâtisserie en tant que lèche-frite	5	240	25-35 **	











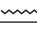

* Préchauffage 10 minutes. N'utilisez pas la fonction Préchauffage rapide.

** Retournez aux 2/3 du temps de cuisson.

TEST DE CUISSON

Préparation testées conformément à la norme EN 60350-1

ZX4611D/ZX4692D

CUISSON DES PÂTISSERIES					
Préparation	Équipement	Gratin (à partir du bas)	Température (°C)	Durée de cuisson (min)	Mode de cuisson
Sablés - 1 niveau	Plaque à pâtisserie émaillée	2	140-150 *	25-40	
Sablés - 1 niveau	Plaque à pâtisserie émaillée	2	140-150 *	25-40	
Sablés - 2 niveaux	Plaque à pâtisserie émaillée	2, 3	140-150 *	25-40	
Petits fours, Cupcake - 1 niveau	Plaque à pâtisserie émaillée	2	140-150 *	20-35	
Petits fours, Cupcake - 1 niveau	Plaque à pâtisserie émaillée	2	150-160 *	20-35	
Petits fours, Cupcake - 2 niveaux	Plaque à pâtisserie émaillée	2,3	140-150 *	30-45	
Génoise	Moule métallique rond, Ø 26 cm / Grille	1	160-170 *	20-35	
Génoise	Moule métallique rond, Ø 26 cm / Grille	1	160-170 *	20-35	
Tarte aux pommes	2 x moules métalliques ronds, Ø 20 cm / Grille	1	170-180	65-85	
Tarte aux pommes	2 x moules métalliques ronds, Ø 20 cm / Grille	2	160-170	65-85	
CUISSON AU GRIL					
Préparation	Équipement	Gratin (à partir du bas)	Température (°C)	Durée de cuisson (min)	Mode de cuisson
Toasts	Grille	4	240	3:00-6:00	
Hamburger des Balkans	Grille + plaque à pâtisserie en tant que lèchefrite	4	240	25-35 **	

* Préchauffage 10 minutes. N'utilisez pas la fonction Préchauffage rapide.

** Retournez aux 2/3 du temps de cuisson.



La fiche signalétique se trouve à l'intérieur de l'appareil.

Lorsque vous contactez le service après-vente,
assurez-vous de disposer du numéro de type complet.

Vous trouverez les adresses et numéros de téléphone du service
après-vente sur la carte de garantie.

ATAG



687320