



Vlakscherm afzuigkap (90 cm)

WV9092MS zwart

Uitvoering

- luxe zwarte uitvoering in compact design
- verborgen “smoked” glas uitklapbare luifel
- afzuigcapaciteit (min/max/int): 340 / 620 / 750 m³/h
- geluidsniveau (min/max/int): 49 / 65 / 68 dB(A)
- geschikt voor afvoer naar buiten
- geschikt voor recirculatie (LongLife koolstoffilter HF2020 of Plasmafilter HF4002 bijbestellen)
- verlichting 1 x 4,8 W dimbare LED strip (3000K)

Bediening

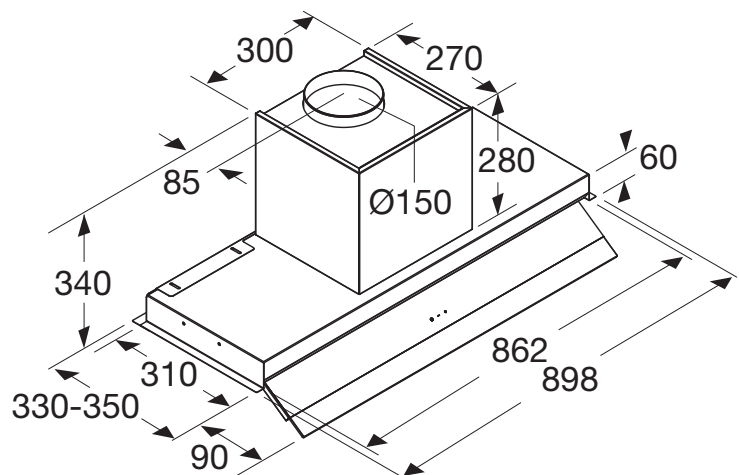
- full touch control
- 4 snelheden (inclusief intensiefstand)
- intensiefstand met automatische terugschakeling
- Clean Air functie (24 uur)
- automatische nalooptestand
- reinigingsindicatie vetfilter
- reinigingsindicatie geur- en koolstoffilter

Schoonmaakbaarheid

- 2 zwarte 5-laags aluminium vetfilters (in vaatwasser te reinigen)
- 2 koolstoffilters (optioneel HF2020 voor recirculatie)

Technische specificaties

- energie efficiëntieklasse: A+
- afvoer Ø 150 - 120 mm
- aansluitwaarde: 265 W
- vereiste hanghoogte boven gaskookplaat minimaal 65 cm en elektrische kookplaten minimaal 55 cm



Vlakscherm afzuigkap (90 cm)

WV9092MS

EU Productinformatie / EU Product Fiche / EU Produktdatenblatt / EU Fiche Produit selon

NL	EN	DE	FR		
Model Identificatie	Type of model	Identifizierung des Modells	Identification du modèle		WV9092MS
Jaarlijks energieverbruik	Annual Energy Consumption	Jährliche Energieverbrauch	Consommation d'énergie annuelle	AEC hood	40,4
Tijdstoenamefactor	Time increase factor	Zeitverlängerungsfaktor	Facteur d'accroissement dans le temps	f	0,7
Hydrodynamische efficiëntie	Fluid Dynamic Efficiency	Fluiddynamische Effizienz	Efficacité fluidodynamique	FDE hood	34,9
Energie-efficiëntie-index	Energy Efficiency Index	Energieeffizienzindex	Indice d'efficacité énergétique	EEL hood	41,5
Energie-efficiëntieklasse	Energy efficiency class	Energieeffizienzklasse	Classe d'efficacité énergétique		A+
Gemeten luchtdebiet op het beste efficiëntiepunt	Measured air flow rate at best efficiency point	Gemessener Luftvolumenstrom im Bestpunkt	Débit d'air mesuré au point de rendement maximal	Q BEP	408,7
Gemeten luchtdruk op het beste efficiëntiepunt	Measured air pressure at best efficiency point	Gemessener Luftdruck im Bestpunkt	Pression d'air mesurée au point de rendement maximal	P BEP	444
Maximale luchtstroom	Maximum air flow	Maximaler Luftstrom	Débit d'air maximal	Q max	620
Gemeten elektrisch opgenomen vermogen op het beste-efficiëntiepunt	Measured electric power input at best efficiency point	Gemessene elektrische Eingangsleistung im Bestpunkt	Puissance électrique à l'entrée mesurée au point de rendement maximal	W BEP	144,5
Nominaal vermogen van het verlichtingssysteem	Nominal power of the lighting system	Nennleistung des Beleuchtungssystems	Puissance nominale du système d'éclairage	W L	4,8
Gemiddelde verlichting van het verlichtingssysteem op het kookoppervlak	Average illumination of the lighting system on the cooking surface	Durchschnittliche Beleuchtungsstärke des Beleuchtungssystems auf der Kochoberfläche	Éclairage moyen du système d'éclairage sur la surface de cuisson	E middle	179
Gemeten stroomverbruik in de stand-by-stand	Measured power consumption in standby mode	Leistungsaufnahme im Bereitschaftszustand	La consommation d'énergie en mode «veille»,	P s	0,5
Gemeten stroomverbruik in de uit-stand	Measured power consumption off mode	Leistungsaufnahme im Aus-Zustand	La consommation d'énergie en mode «arrêt»,	P o	0,49
Geluidsvermogensniveau	Sound power level	A-bewerteten Luftschallemissionen	Émissions acoustiques de l'air pondérées de la valeur A à la vitesse maximale	L WA	65