



Vlakscherm afzuigkap (60 cm)



WV6211AM

zilvergrijs

Uitvoering

- maximale afzuigcapaciteit 420 m³/h
- geluidsniveau 63 dB(A) op stand 2
- geschikt voor afvoer naar buiten
- geschikt voor recirculatie
- verlichting 2 x 1 W LED spot

Bediening

- 2 schuifschakelaars
- 3 snelheden

Schoonmaakbaarheid

- 2 metalen cassettefilters (uitwasbaar)
- 2 koolstoffilters (optioneel)

Bijzonderheden

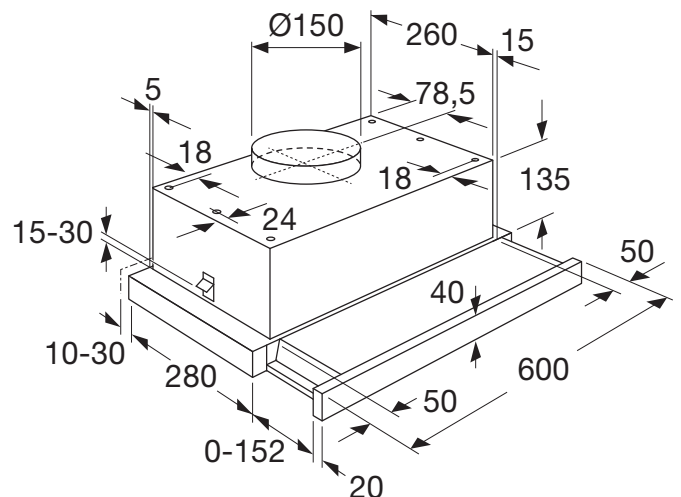
- vereiste hanghoogte boven gaskookplaat minimaal 65 cm en inductie- en keramische kookplaten minimaal 55 cm
- Afzuigkap voorzien van easy fixing installatie systeem met 3 installatie methodes:
 - in een vlakschermkast met een schap op 135 mm hoogte. De bovenkant van de afzuigkap wordt onder het schap geschroefd.
 - door middel van de klemmen van het easy fixing systeem wordt de afzuigkap op de bodem van de kast gefixeerd.
 - door middel van de klemmen van het easy fixing systeem en de meegeleverde beugels is het mogelijk de afzuigkap onder een schap te hangen dat hoger dan 135 mm is.

Technische specificaties

- energie efficiëntieklasse: D
- afvoer Ø 150 -120 mm
- aansluitwaarde 142 W

Accessoires

- ACC931 koolstoffilterset 2 stuks
- AW111F luxe achterwand





WV6211AM

Vlakscherm afzuigkap (60 cm)

EU Productinformatie / EU Product Fiche / EU Produktdatenblatt / EU Fiche Produit selon

NL	EN	DE	FR			
Model Identificatie	Type of model	Identifizierung des Modells	Identification du modèle		WV6211AM/A02	
Jaarlijks energieverbruik	Annual Energy Consumption	jährliche Energieverbrauch	consommation d'énergie annuelle	AEC hood	67,8	kWh/a
Tijdstoenamefactor	Time increase factor	Zeitverlängerungsfaktor	Facteur d'accroissement dans le temps	f	1,7	
Hydrodynamische efficiëntie	Fluid Dynamic Efficiency	fluidodynamische Effizienz	efficacité fluidodynamique	FDE hood	8,5	
Energie-efficiëntie-index	Energy Efficiency Index	Energieeffizienzindex	Indice d'efficacité énergétique	EEl hood	89,9	
Gemeten luchtdebiet op het beste efficiëntiepunt	Measured air flow rate at best efficiency point	Gemessener Luftvolumenstrom im Bestpunkt	Débit d'air mesuré au point de rendement maximal	Q BEP	188	m³/h
Gemeten luchtdruk op het beste efficiëntiepunt	Measured air pressure at best efficiency point	Gemessener Luftdruck im Bestpunkt	Pression d'air mesurée au point de rendement maximal	P BEP	174	Pa
Maximale luchtstroom	Maximum air flow	Maximaler Luftstrom	Débit d'air maximal	Q max	420	m³/h
Gemeten elektrisch opgenomen vermogen op het beste-efficiëntiepunt	Measured electric power input at best efficiency point	Gemessene elektrische Eingangsleistung im Bestpunkt	Puissance électrique à l'entrée mesurée au point de rendement maximal	W BEP	107	W
Nominaal vermogen van het verlichtingssysteem	Nominal power of the lighting system	Nennleistung des Beleuchtungssystems	Puissance nominale du système d'éclairage	W L	2,2	W
Gemiddelde verlichting van het verlichtingssysteem op het kookoppervlak	Average illumination of the lighting system on the cooking surface	Durchschnittliche Beleuchtungsstärke des Beleuchtungssystems auf der Kochoberfläche	Éclairage moyen du système d'éclairage sur la surface de cuisson	E middle	208	lux
Gemeten stroomverbruik in de stand-by-stand	Measured power consumption in standby mode	Leistungsaufnahme im Bereitschaftszustand	la consommation d'énergie en mode «veille»,	P s		W
Gemeten stroomverbruik in de uit-stand	Measured power consumption off mode	Leistungsaufnahme im Aus-Zustand	la consommation d'énergie en mode «arrêt»,	P o	0	W
Geluidsvermogensniveau	Sound power level	A-bewerteten Luftschallemissionen	émissions acoustiques de l'air pondérées de la valeur A à la vitesse maximale	L WA	67	dB