

Gebbruiksaanwijzing
Vlakschermkap

Instructions for use
Slide out hood

Notice d'utilisation
'Slide out' hotte

Anleitung
Dunstabzugshaube

ATAG

WV60...MS

NL	Handleiding	NL 3 - NL 13
EN	Manual	EN 3 - EN 13
FR	Notice d'utilisation	FR 3 - FR 13
DE	Anleitung	DE 3 - DE 13

INSTALLATIE / INSTALLATION

14 - 19

Gebruikte pictogrammen - Pictograms used - Pictogrammes utilisés Benutzte Piktogramme



Belangrijk om te weten - Important information - Important à savoir
Wissenswertes



Tip - Tipp - Conseil

INHOUD

Uw afzuigkap

Inleiding	4
Afvoersystemen	4
Beschrijving	5

Gebruik

Bediening	6
Filters reinigingsindicatie	7

Onderhoud

Reinigen	8
Vetfilters	9
Koolstoffilters	9
Verlichting	10

Installatie

Algemeen	11
Elektrische aansluiting	12
Montage van de afzuigkap	12

Bijlage

Apparaat en verpakking verwijderen	13
------------------------------------	----

Installatie

Montage van de afzuigkap	14
--------------------------	----

Inleiding

Gefeliciteerd met uw keuze voor deze Atag afzuigkap. In het ontwerp van dit product heeft eenvoudige bediening en optimale gebruiksvriendelijkheid centraal gestaan.

De afzuigkap doet zijn werk geruisloos en zuigt met maximale effectiviteit af. Kookluchtjes behoren hiermee voorgoed tot het verleden.

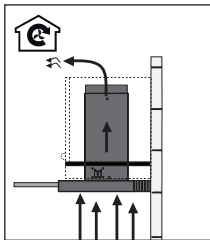
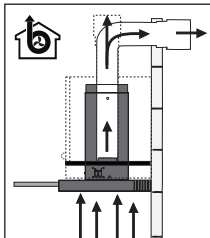


Lees eerst de afzonderlijke veiligheidsinstructies voordat u het apparaat gaat gebruiken!

Lees deze gebruikershandleiding door voordat u het apparaat in gebruik neemt, en berg de handleiding daarna veilig op voor toekomstig gebruik.

Op onze website kunt u de meest recente versie van de gebruiksaanwijzing vinden.

Afvoersystemen



De afzuigkap kan op twee manieren worden aangesloten:

1. Als afzuigkap op een afvoerkanaal.
De aangezogen en gefilterde kookdampen worden naar buiten afgevoerd.
2. Als recirculatie afzuigkap.
De vetdeeltjes en de geur uit de aangezogen kookdampen worden gefilterd. De aangezogen lucht wordt niet afgevoerd maar teruggeblazen in de keuken. U moet dan wel een koolstoffilter plaatsen.

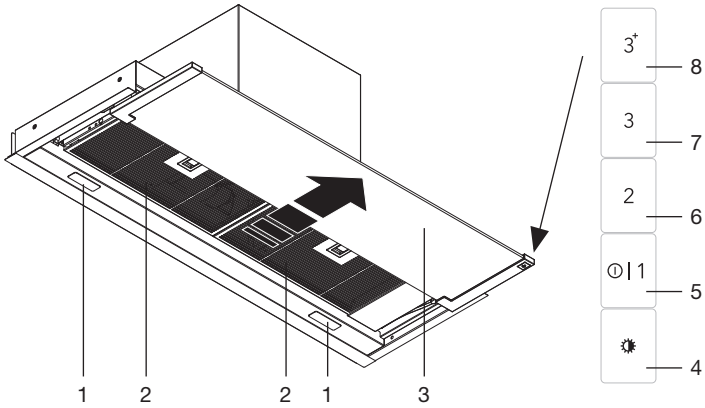


Let op!

Het koolstoffilter moet apart besteld worden.

UW AFZUIGKAP

Beschrijving



1. Verlichting
2. Vetfilter
3. Luifel
4. Verlichtingstoets
5. Snelheidstoets 0/1
6. Snelheidstoets 2
7. Snelheidstoets 3
8. Snelheidstoets 3⁺ (intensiefstand)

Bediening

Ventilator in- en uitschakelen

1. Schuif de luifel tot aan de aanslag naar buiten.
2. Druk op snelheidstoets 0/1, 2 of 3.
 - De afzuigkap schakelt in op de corresponderende stand.
 - De controlelampjes gaan branden.
3. Druk (twee keer) op snelheidstoets 0/1.
 - De afzuigkap schakelt uit.

Intensiefstand

1. Schuif de luifel tot aan de aanslag naar buiten.
2. Druk op snelheidstoets 3*.
 - De afzuigkap schakelt gedurende vijf minuten in op stand 3*.
 - De controlelampjes gaan branden, het vierde lampje knippert snel.
 - Na vijf minuten schakelt de afzuigkap automatisch naar stand 2.

Timerfunctie

1. Schuif de luifel tot aan de aanslag naar buiten.
2. Druk op snelheidstoets 1, 2 of 3.
 - De afzuigkap schakelt in op de corresponderende stand.
 - De controlelampjes gaan branden.
3. Houd snelheidstoets 1, 2 of 3 twee seconden ingedrukt.
 - Het controlelampje gaat langzaam knipperen.
 - De afzuigkap blijft 20 minuten ingeschakeld op stand 1 / de afzuigkap blijft 15 minuten ingeschakeld op stand 2 / de afzuigkap blijft 10 minuten ingeschakeld op stand 3.
 - Daarna wordt de afzuigkap automatisch uitgeschakeld.

Verlichting in- en uitschakelen

- Druk kort op de verlichtingstoets om de verlichting in of uit te schakelen.
- Druk gedurende drie seconden op de verlichtingstoets om de verlichting te dimmen.

Filters reinigingsindicatie

De afzuigkap is uitgerust met een functie die de gebruiker met regelmatige tussenpozen waarschuwt wanneer de filters verzadigd zijn.

Controlelampjes vetfilter

Alle controlelampjes van de snelheidstoetsen branden bij een uitgeschakelde afzuigkap; de vetfilters moet worden gereinigd (zie hoofdstuk 'Onderhoud').



- Om de reinigingsindicatie te resetten moet u, bij een uitgeschakelde afzuigkap, minimaal twee seconden op snelheidstoets 2 drukken.

Controlelampjes koolstoffilter

Alle controlelampjes van de snelheidstoetsen knipperen bij een uitgeschakelde afzuigkap; de koolstoffilters moeten worden vervangen (zie hoofdstuk 'Onderhoud').



- Om de reinigingsindicatie te resetten moet u, bij een uitgeschakelde afzuigkap, minimaal twee seconden op snelheidstoets 2 drukken.

Activering van de koolstoffilter reinigingsindicatie

In de standaard modus is de koolstoffilter reinigingsindicatie niet actief. Indien de afzuigkap als recirculatiekap wordt gebruikt moet de koolstoffilter reinigingsindicatie geactiveerd worden.

1. Zet de afzuigkap en de verlichting uit.
2. Houd snelheidstoets 2 en snelheidstoets 3* tegelijk minimaal drie seconden ingedrukt.
 - De controlelampjes gaan knipperen ter bevestiging.

Uitschakeling van de koolstoffilter reinigingsindicatie

1. Zet de afzuigkap en de verlichting uit.
2. Houd snelheidstoets 2 en snelheidstoets 3* tegelijk minimaal drie seconden ingedrukt.
 - De controlelampjes gaan branden ter bevestiging.

Reinigen



Let op! Maak, voor ieder onderhoud, eerst de afzuigkap spanningsloos door de stekker te verwijderen uit het stopcontact of door de hoofdschakelaar van de woning uit te schakelen. De kap moet regelmatig schoon gemaakt worden, zowel binnen als buiten (tenminste met dezelfde regelmaat waarmee de vetfilters gereinigd worden). Gebruik geen producten die schuurmiddelen bevatten.

Gebruik geen alcohol!

Let op! Als u deze aanwijzingen met betrekking tot het reinigen van het apparaat en het reinigen of vervangen van de filters niet opvolgt, kan dit tot brand leiden. Deze aanwijzingen beslist opvolgen!

De fabrikant is niet aansprakelijk voor schade aan de motor of schade ten gevolge van brand die het gevolg zijn van ondeskundig onderhoud of niet opvolgen van de bovengenoemde veiligheidsvoorschriften.

Afzuigkap

Maak de afzuigkap schoon met een sopje en een zachte doek. Daarna met schoon water nabehandelen. Gebruik geen agressieve schoonmaakmiddelen zoals bijvoorbeeld soda. Het lakwerk van de afzuigkap blijft mooi als u zo nu en dan de lak met was inwrijft.

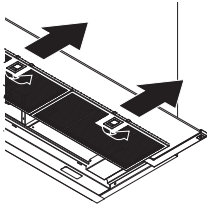
Metalen vetfilters

Metalen vetfilters moeten eenmaal per maand worden gereinigd (of als de filter reinigingsindicatie – indien aanwezig op het model – dit aangeeft) met neutrale reinigingsmiddelen, bij voorkeur met de hand of in de vaatwasmachine op lage temperaturen en met een kort programma. Plaats de vetfilters met de openingen naar beneden in de vaatwasmachine zodat het water eruit kan lopen. Aluminiumkleurige en zwarte vetfilters worden door de reinigingsmiddelen in de vaatwasser dof. Dit is normaal en beïnvloedt de werking niet.



De verzadiging van het filter is afhankelijk van de intensiteit van het gebruik, de manier van koken en de regelmaat waarmee de vetfilters worden schoongemaakt.

Vetfilters

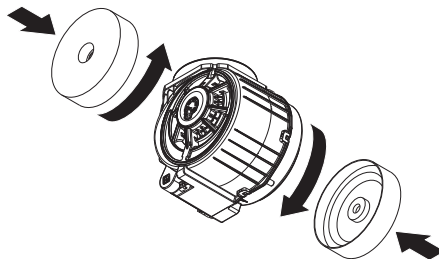


1. Schuif de luifel tot aan de aanslag naar buiten.
2. Druk het handgreepje van het filter in en verwijder het vetfilter.

Koolstoffilters

Gebruik een koolstoffilter als de afzuigkap niet is aangesloten op een afvoerkanaal.

Centreer het koolstoffilter op het motorhuisdeksel en bevestig deze door het filter een slag te draaien.



Belangrijk:

De regenererbare actieve koolstoffilters kunnen met de hand worden gewassen, of in de vaatwasser bij een maximumtemperatuur van 65 °C. De wasbeurt moet uitgevoerd worden zonder vaat en zonder vaatwasmiddel. **Gebruik geen schoonmaakmiddelen!**

Verwijder overtollig water. Let op dat het filter niet beschadigd raakt. Laat de filters in de oven gedurende minstens 1 uur drogen bij een maximum temperatuur van 80 °C. Na uiterlijk 3 jaar (of wanneer de filters beschadigd zijn) moeten de filters vervangen worden.

Het is belangrijk dat de vetfilters en de regenererbare actieve koolstoffilters goed droog zijn voordat u ze plaatst.

Verlichting



Deze afzuigkap is uitgevoerd met een lichtstelsel. Dit lichtstelsel mag alleen vervangen worden door een erkend installateur. Vervang het niet zelf.



De lamp in dit huishoudelijke apparaat is uitsluitend bedoeld voor verlichting van dit apparaat. De lamp is niet geschikt voor de verlichting van een huishoudelijke ruimte.

Algemeen

Dit apparaat moet op het elektriciteitsnet worden aangesloten door een erkend installateur die bekend is met de toepasselijke veiligheidsvoorschriften en conform deze voorschriften werkt. Dit apparaat voldoet aan de eisen van de Europese regelgeving.

Belangrijk om te weten:

- De minimumafstand tussen het kookoppervlak van de gaskookplaat en het laagste punt van de afzuigkap mag niet kleiner zijn dan 65 cm. Bij een elektrische, keramische of inductiekookplaat moet deze afstand minimaal 55 cm bedragen.
- Indien de afzuigkap aangesloten moet worden op een bestaand kanaal, mogen er geen andere toestellen zoals een geiser of een ander verwarmingstoestel aangesloten zijn op datzelfde kanaal.
- Houd rekening met plaatselijke regelgeving met betrekking tot de ventilatie van gastoestellen.
- Hoe korter het kanaal en hoe minder bochten, hoe beter de afzuigkap werkt.
- Controleer voor het boren of er geen installatieleiding in de weg zit.
- De aansluitbuis voor de afzuigkap heeft een diameter van 120 of 150 mm. Het is het beste om ook een afvoerkanaal met dezelfde diameter te gebruiken.
- Het installatiemateriaal dat bij deze afzuigkap wordt geleverd is geschikt voor bevestiging aan betonnen of gemetselde muren. Bij sommige muurtypen kan het nodig zijn speciale pluggen en schroeven te gebruiken.

Elektrische aansluiting

Dit apparaat is gefabriceerd in klasse I; dit betekent dat het op aarde aangesloten moet worden.

Controleer of de vermogenswaarden van de voeding overeenkomen met de waarden die op het gegevensplaatje op het apparaat zijn aangegeven. U sluit het apparaat als volgt aan op het elektriciteitsnet:

BRUIN = fase L

BLAUW = fase N

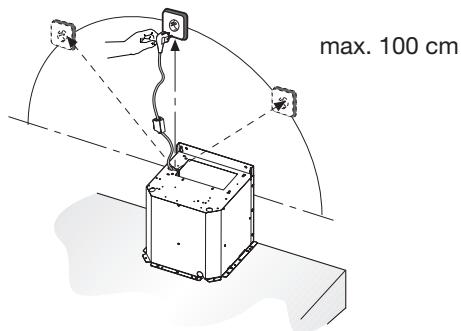
GEEL/GROEN = Aarde

Controleer tijdens de aansluiting op het lichtnet of de contactdoos is uitgerust met aarde.

Deze afzuigkap is voorzien van een stekker. Houd er bij de installatie van de kap rekening mee dat deze stekker toegankelijk moet blijven.

Let op:

Als u een vaste aansluiting wilt maken, moet er in de voedingskabel een meerpolige schakelaar met een contactafstand van 3 mm worden geplaatst.



Montage van de afzuigkap

De laatste pagina's van deze gebruiksaanwijzing tonen de stappen voor de montage van de afzuigkap.

Afvoeren verpakking en toestel

Bij de vervaardiging van dit toestel is gebruik gemaakt van duurzame materialen. Dit toestel moet aan het eind van zijn levenscyclus op verantwoorde wijze worden afgevoerd. De overheid kan u hierover informatie verschaffen.

De verpakking van het toestel is recyclebaar. Gebruikt kunnen zijn:

- karton;
- polyethyleenfolie (PE);
- CFK-vrij polystyreen (PS-hardschuim).

Deze materialen op verantwoorde wijze en conform de overheidsbepalingen afvoeren.



Om op de verplichting tot gescheiden verwerking van elektrische huishoudelijke apparatuur te wijzen, is op het product het symbool van een doorgekruiste vuilnisbak aangebracht. Dit betekent dat het apparaat aan het einde van zijn levensduur niet bij het gewone huisvuil mag worden gevoegd. Het toestel moet naar een speciaal centrum voor gescheiden afvalinzameling van de gemeente worden gebracht of naar een verkooppunt dat deze service verschaft.

Het apart verwerken van een huishoudelijk apparaat voorkomt mogelijk negatieve gevolgen voor het milieu en de gezondheid die door een ongeschikte verwerking ontstaat. Het zorgt ervoor dat de materialen waaruit het apparaat bestaat, teruggewonnen kunnen worden om een aanmerkelijke besparing van energie en grondstoffen te verkrijgen.

Conformiteitsverklaring



Wij verklaren dat onze producten voldoen aan de van toepassing zijnde Europese Richtlijnen, Besluiten en Verordeningen en de eisen die zijn vermeld in de normen waar naar wordt verwezen.

SOMMAIRE

Votre hotte

Introduction	4
Systèmes d'évacuation	4
Description	5

Utilisation

Commande	6
Indication de nettoyage des filtres	7

Entretien

Nettoyage	8
Filtres à graisse	9
Filtres à charbon	9
Éclairage	10

Installation

Généralités	11
Raccordement électrique	12
Montage de la hotte	12

Aspects environnementaux

Mise au rebut de l'appareil et de l'emballage	13
---	----

Installation

Montage de la hotte	14
---------------------	----

Introduction

Nous vous félicitons d'avoir choisi cette hotte d'aspiration Atag. La souplesse et la simplicité de l'utilisation sont les principes qui ont guidé son développement.

Cette hotte fait son travail avec efficacité et aspire l'air avec une efficacité maximale. Les odeurs de cuisine envahissantes appartiennent définitivement au passé.

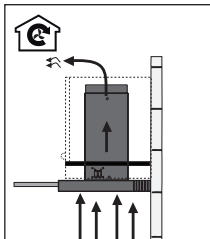
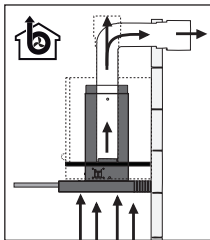


Veillez lire les consignes de sécurité fournies séparément avant d'utiliser l'appareil !

Avant d'utiliser l'appareil, lisez attentivement cette notice d'utilisation et rangez-la en lieu sûr pour vous y référer ultérieurement.

Vous pouvez trouver la version la plus récente de le mode d'emploi sur notre site Web.

Systemes d'évacuation



La hotte d'aspiration peut être raccordée de deux façons :

1. Comme hotte d'aspiration sur un canal d'évacuation.
L'air chargé de vapeurs est aspiré et filtré, puis évacué vers l'extérieur.

2. Comme hotte d'aspiration de recirculation.
Les particules de graisse et les odeurs des vapeurs aspirées sont filtrées. L'air aspiré ne sera pas évacué, mais remis en circulation vers la cuisine dont il provient. Vous devez dans ce cas mettre en place un filtre à charbon.

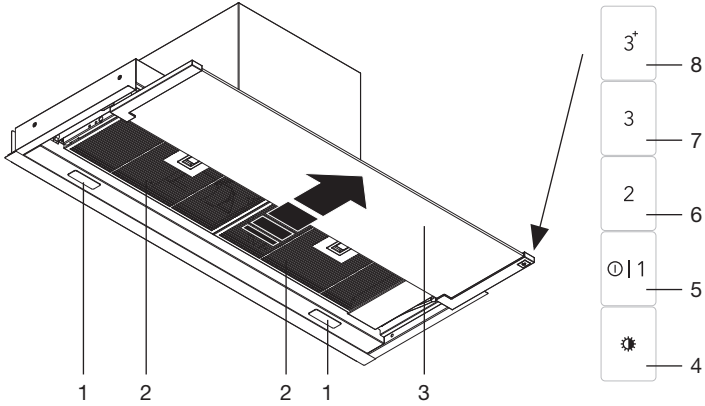


Attention !

Le filtre à charbon doit être commandé séparément.

VOTRE HOTTE

Description



1. Éclairage
2. Filtre à graisse
3. Tiroir
4. Touche d'éclairage
5. Touche de vitesse 0/1
6. Touche de vitesse 2
7. Touche de vitesse 3
8. Touche de vitesse 3⁺ (mode intensif)

Commande

Allumer et éteindre le ventilateur

1. Faites glisser le tiroir vers l'extérieur jusqu'à la butée.
2. Appuyez sur la touche de vitesse 0/1, 2 ou 3.
 - La hotte d'aspiration s'allume à la puissance choisie.
 - Les témoins s'allument.
3. Appuyez (deux fois) sur la touche de vitesse 0/1.
 - *La hotte s'éteint.*

Mode intensif

1. Faites glisser le tiroir vers l'extérieur jusqu'à la butée.
2. Appuyez sur la touche de vitesse 3+.
 - La hotte aspire à la puissance 3+ pendant cinq minutes.
 - Les témoins s'allument et le quatrième témoin clignote rapidement.
 - Au bout de cinq minutes, la hotte baisse automatiquement à la puissance 2.

Minuterie

1. Faites glisser le tiroir vers l'extérieur jusqu'à la butée.
2. Appuyez sur la touche de vitesse 0/1, 2 ou 3.
 - La hotte d'aspiration s'allume à la puissance choisie.
 - Les témoins s'allument.
3. Maintenez la touche de vitesse 1, 2 ou 3 enfoncée pendant deux secondes.
 - Le témoin se met à clignoter lentement.
 - La hotte reste allumée pendant 20 minutes en position 1 / la hotte reste allumée pendant 15 minutes en position 2 / la hotte reste allumée pendant 10 minutes en position 3.
 - Ensuite, la hotte s'éteint automatiquement.

Allumer et éteindre l'éclairage

- Appuyez brièvement sur la touche d'éclairage pour allumer ou éteindre l'éclairage.
- Appuyez sur la touche d'éclairage pendant trois secondes pour atténuer l'éclairage.

Indication de nettoyage des filtres

La hotte est équipée d'une fonction qui avertit l'utilisateur à intervalles réguliers lorsque les filtres sont saturés.

Voyants du filtre à graisse

Tous les voyants des touches de vitesse s'allument lorsque la hotte aspirante est éteinte ; les filtres à graisse doivent être nettoyés (voir chapitre « Entretien »).



- Pour réinitialiser l'indicateur de nettoyage, vous devez appuyer sur la touche de vitesse 2 pendant au moins deux secondes lorsque la hotte aspirante est éteinte.

Voyants du filtre à charbon

Tous les voyants des touches de vitesse clignotent lorsque la hotte aspirante est éteinte ; les filtres à charbon doivent être remplacés (voir chapitre « Entretien »).



- Pour réinitialiser l'indicateur de nettoyage, vous devez appuyer sur la touche de vitesse 2 pendant au moins deux secondes lorsque la hotte aspirante est éteinte.

Activation de l'indicateur de nettoyage du filtre à charbon

En mode standard, l'indicateur de nettoyage du filtre à charbon n'est pas actif. Si la hotte aspirante est utilisée comme hotte de recirculation, l'indicateur de nettoyage du filtre à charbon doit être activé.

1. Éteignez la hotte aspirante et l'éclairage.
2. Appuyez simultanément sur la touche de vitesse 2 et la touche de vitesse 3+ et maintenez-les enfoncés pendant au moins trois secondes.
 - Les voyants clignotent pour confirmer.

Désactivation de l'indicateur de nettoyage du filtre à charbon

1. Éteignez la hotte aspirante et l'éclairage.
2. Appuyez simultanément sur la touche de vitesse 2 et la touche de vitesse 3+ et maintenez-les enfoncés pendant au moins trois secondes.
 - Les voyants s'allumeront pour confirmer.

Nettoyage



Attention ! Avant toute intervention d'entretien, isolez la hotte de l'alimentation électrique en débranchant l'appareil ou en coupant le courant au compteur. La hotte doit être nettoyée régulièrement (au moins aussi souvent que les filtres à graisse), à l'intérieur comme à l'extérieur. Ne pas utiliser de produit abrasif.

Ne pas utiliser d'alcool !

Attention ! Le non respect des recommandations de base pour le nettoyage de la hotte aspirante et le nettoyage/remplacement des filtres peut être à l'origine d'un incendie. Nous conseillons par conséquent de respecter ces instructions.

Le constructeur décline toute responsabilité en cas de détérioration du moteur ou d'incendie lié à un entretien négligé ou au non respect des consignes de sécurité précédemment mentionnées.

Hotte aspirante

Nettoyez la hotte aspirante avec de l'eau savonneuse et un chiffon doux. Rincez ensuite à l'eau claire. N'utilisez pas de produits de nettoyage agressifs comme la soude. Frottez la peinture de votre hotte à la cire pour qu'elle conserve son brillant.

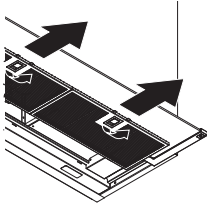
Filtres à graisse métalliques

Les filtres métalliques doivent être nettoyés une fois par mois (ou lorsque le système d'indication de saturation des filtres - si existant - l'indique) avec un détergent neutre, de préférence à la main, soit au lave-vaisselle, à basse température et en utilisant un programme court. Les filtres à graisse doivent être placés dans le lave-vaisselle avec l'ouverture vers le bas, afin que l'eau puisse s'en écouler. Lorsque des filtres à graisse en aluminium et noir sont mis au lave-vaisselle, les produits de nettoyage les ternissent. Ce phénomène est normal et n'influence pas leur fonctionnement.



La saturation du filtre dépend de la fréquence d'utilisation, du style de cuisine et du rythme de nettoyage des filtres à graisses.

Filtres à graisse

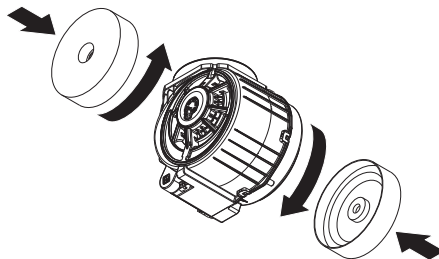


1. Faites glisser le tiroir vers l'extérieur jusqu'à la butée.
2. Appuyez sur la poignée du filtre et retirez le filtre à graisse.

Filtres à charbon

Utilisez un filtre à charbon lorsque la hotte d'aspiration n'est pas raccordée sur un canal d'évacuation.

Placer le filtre à charbon actif au milieu dans le capot du moteur et tourner.



Important :

Les filtres à charbon actif régénérable est lavable à la main ou au lave-vaisselle à une température maximale de 65 °C. Le cycle de lavage doit être effectué sans vaisselle et sans produit pour lave-vaisselle.

N'utilisez pas de produits nettoyants !

Ôtez tout excédent d'eau. Prenez soin de ne pas endommager le filtre. Faites sécher les filtres dans le four pendant au moins 1 heure à une température maximale de 80 °C. Vous devrez remplacer le filtres après de trois ans maximum (ou si le filtres sont endommagés).

Il est important que les filtres à graisse et les filtres à charbon actif régénérable soient complètement secs avant d'être remis en place.

Éclairage



Cette hotte est équipée d'un système d'éclairage. Ce système d'éclairage doit être remplacé par un technicien agréé. N'essayez pas de le remplacer vous-même.



La lampe intégrée à cet appareil ménager sert uniquement à l'éclairer. Elle n'est pas faite pour éclairer la pièce d'une maison.

Généralités

Le raccordement électrique de cet appareil doit être effectué par un installateur agréé, qui connaît et applique les normes de sécurité en vigueur. Cet appareil est conforme aux directives européennes.

Important :

- La distance minimale entre le point le plus bas de la hotte aspirante et la surface de support des récipients de cuisson de la table de cuisson au gaz doit être d'au moins 65 cm. Dans le cas d'une table de cuisson électrique, céramique ou à induction, cette distance doit être d'au moins 55 cm.
- Si la hotte est raccordée à un conduit d'évacuation existant, aucun autre appareil électroménager ne doit être raccordé au même conduit (exemples : chauffe-eau, poêle).
- Prenez en compte les réglementations en vigueur concernant l'aération des appareils à gaz.
- Un conduit d'évacuation court et un nombre limité de coudes assurent un meilleur fonctionnement de la hotte.
- Avant de commencer à percer, assurez-vous qu'aucune conduite ne passe à l'endroit choisi.
- Le tuyau de connexion a un diamètre de 120 ou 150 mm. Il est aussi conseillé d'utiliser ces diamètres pour le tube de connexion.
- Le matériel d'installation livré avec la hotte en question, est approprié pour des murs en béton renforcé et en briques. Certains types de murs demanderont des chevilles et des vis spéciales.

INSTALLATION

Raccordement électrique

Cet appareil a été fabriqué suivant la classe I ; cela signifie qu'il doit être relié à la terre.

Vérifiez que la tension mentionnée sur la plaque signalétique correspond à la tension de votre réseau électrique. Le raccordement au réseau électrique doit être effectué comme suit :

MARRON = Phase (L)

BLEU = Neutre (N)

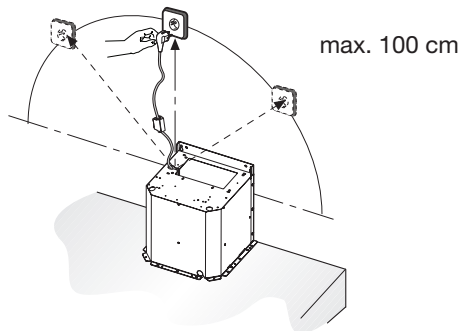
VERT/JAUNE = Terre

Lors du raccordement au secteur, vérifiez si la prise est équipée d'une prise de terre.

Cette hotte aspirante est équipée d'un cordon secteur avec fiche. La hotte doit être installée de telle façon que la prise reste accessible.

Attention :

Si vous décidez de réaliser une connexion électrique fixe, la connexion d'alimentation devra être équipée d'un interrupteur omnipolaire dont la distance de contact sera d'au moins 3 mm.



Montage de la hotte

Les dernières pages de ce mode d'emploi indiquent les étapes de montage de la hotte.

Mise au rebut de l'appareil et de l'emballage

Cet appareil est fabriqué à partir de matériaux durables. Il doit être mis au rebut de manière responsable à la fin de son cycle de service. Prenez contact avec les autorités locales pour en savoir plus sur la manière de procéder.

L'emballage de l'appareil est recyclable. Il est susceptible de contenir les matériaux suivants :

- carton,
- film de polyéthylène (PE),
- polystyrène exempt de CFC (mousse PS rigide).

Éliminez ces matériaux de manière responsable et conformément aux réglementations locales en vigueur.



Cet appareil porte le symbole d'une poubelle barrée d'une croix afin d'attirer votre attention sur le tri sélectif et la nécessité d'éliminer les appareils ménagers domestiques séparément des ordures ménagères. Cela signifie que l'appareil ne peut pas être mis au rebut avec les déchets ménagers non sujets au tri sélectif à la fin de son cycle de vie. Cet appareil doit être déposé dans un centre municipal spécial de collecte et de tri des déchets, ou chez un revendeur assurant ce service.

La collecte et la mise au rebut séparées des appareils ménagers évitent les conséquences néfastes pour la santé et l'environnement. Cela permet de récupérer et de recycler les matériaux constitutifs de l'appareil afin de réaliser des économies substantielles d'énergie et de matières brutes.

Déclaration de conformité



Nous déclarons par la présente que nos produits satisfont aux directives, réglementations et exigences européennes en vigueur ainsi qu'aux exigences mentionnées dans les normes auxquelles il est fait référence.

INHALT

Ihre Dunstabzugshaube

Einführung	4
Absaugsysteme	4
Beschreibung	5

Verwendung

Bedienung	6
Anzeige der Filterreinigung	7

Pflege

Reinigung	8
Fettfilter	9
Kohlefilter	9
Beleuchtung	10

Installation

Allgemeines	11
Elektrische Anschlüsse	12
Montage der Haube	12

Umweltschutz

Entsorgung von Gerät und Verpackung	13
-------------------------------------	----

Installation

Montage der Haube	14
-------------------	----

IHRE DUNSTABZUGSHAUBE

Einführung

Herzlichen Glückwunsch zum Kauf dieser Dunstabzugshaube von Atag. Beim Entwurf dieses Produktes haben wir besonders die simple Bedienung und optimale Benutzerfreundlichkeit in den Mittelpunkt gestellt.

Die Dunstabzugshaube arbeitet geräuschlos und mit maximalem Wirkungsgrad. Kochgerüche gehören damit endgültig der Vergangenheit an.

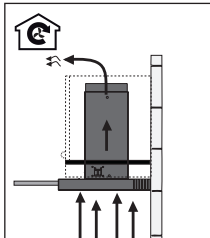
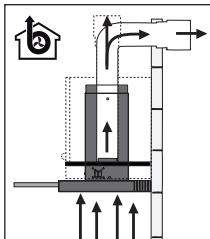


Lesen Sie vor der Verwendung des Gerätes die separaten Sicherheitshinweise!

Lesen Sie diese Bedienungsanleitung vor der ersten Inbetriebnahme des Geräts bitte sorgfältig durch und heben Sie diese zum späteren Nachlesen gut auf.

Die neueste Version der Bedienungsanleitung finden Sie auf unserer Website.

Absaugsysteme



Es gibt zwei verschiedene Methoden für den Anschluss der Dunstabzugshaube:

1. Als Abluft-Dunstabzugshaube an einen Absaugkanal.
Die angesaugten und gefilterten Kochdämpfe werden ins Freie abgeleitet.
2. Als Umluft-Dunstabzugshaube.
Die Fettpartikel und Gerüche aus den angesaugten Kochdämpfen werden gefiltert. Die gereinigte Luft wird nicht abgeleitet, sondern in die Küche zurückgeblasen. In diesem Fall muss ein Kohlefilter eingesetzt werden.

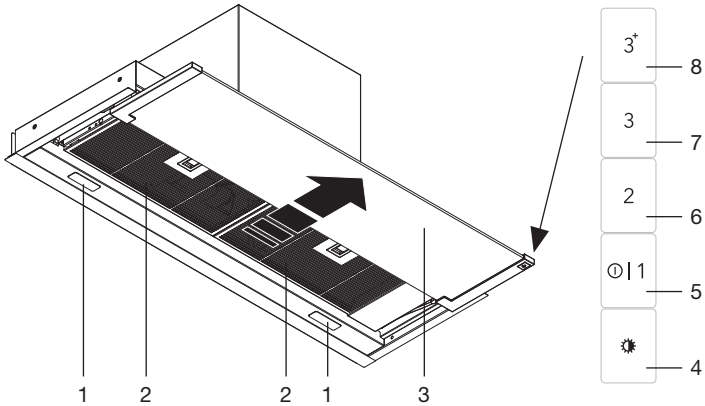


Achtung!

Der Kohlefilter muss separat bestellt werden.

IHRE DUNSTABZUGSHAUBE

Beschreibung



1. Beleuchtung
2. Fettfilter
3. Flachschild
4. Beleuchtungstaste
5. Geschwindigkeitstaste 0/1
6. Geschwindigkeitstaste 2
7. Geschwindigkeitstaste 3
8. Geschwindigkeitstaste 3⁺ (Intensivstufe)

Bedienung

Ein- und Ausschalten des Lüfters

1. Ziehen Sie den Flachschild bis zum Anschlag heraus.
2. Drücken Sie die Geschwindigkeitstaste 0/1, 2 oder 3.
 - Die Dunstabzugshaube schaltet sich auf der entsprechenden Stufe ein.
 - Die Kontrollleuchten brennen.
3. Drücken Sie (zweimal) die Geschwindigkeitstaste 0/1.
 - Die Dunstabzugshaube schaltet sich aus.

Intensivstufe

1. Ziehen Sie den Flachschild bis zum Anschlag heraus.
2. Drücken Sie die Geschwindigkeitstaste 3*.
 - Die Dunstabzugshaube läuft nun für fünf Minuten auf Absaugstufe 3*.
 - Die Kontrollleuchten brennen; die vierte Leuchte blinkt schnell.
 - Nach fünf Minuten schaltet die Dunstabzugshaube automatisch auf Stufe 2 zurück..

Timerfunction

1. Ziehen Sie den Flachschild bis zum Anschlag heraus.
2. Drücken Sie die Geschwindigkeitstaste 0/1, 2 oder 3.
 - Die Dunstabzugshaube schaltet sich auf der entsprechenden Stufe ein.
 - Die Kontrollleuchten brennen.
3. Halten Sie die Geschwindigkeitstaste 1, 2 oder 3 zwei Sekunden lang gedrückt.
 - Die Kontrollleuchte blinkt nun langsam.
 - Die Haube bleibt für 20 Minuten eingeschaltet auf Stufe 1 / die Haube bleibt für 15 Minuten eingeschaltet auf Stufe 2 / die Haube bleibt für 10 Minuten eingeschaltet auf Stufe 3.
 - Danach schaltet sich die Dunstabzugshaube automatisch ab.

Ein- und Ausschalten der Beleuchtung

- Drücken Sie kurz auf die Beleuchtungstaste, um die Beleuchtung ein- oder auszuschalten.
- Drücken Sie die Beleuchtungstaste drei Sekunden lang, um die Beleuchtung zu dimmen.

Anzeige der Filterreinigung

Die Haube ist mit einer Funktion ausgestattet, die den Benutzer in regelmäßigen Abständen warnt, wenn die Filter gesättigt sind.

Reinigungsanzeige des Fettfilters

Bei ausgeschalteter Dunstabzugshaube leuchten alle Kontrollleuchten der Geschwindigkeitstasten; die Fettfilter müssen gereinigt werden (siehe Kapitel „Pflege“).



- Um die Reinigungsanzeige zurückzusetzen, müssen Sie bei ausgeschalteter Dunstabzugshaube die Geschwindigkeitstaste 2 für mindestens zwei Sekunden drücken.

Aktivkohlefilter-Kontrollleuchten

Alle Kontrollleuchten der Geschwindigkeitstasten blinken bei ausgeschalteter Dunstabzugshaube; die Kohlefilter müssen ausgetauscht werden (siehe Kapitel „Pflege“).



- Um die Reinigungsanzeige zurückzusetzen, müssen Sie bei ausgeschalteter Dunstabzugshaube die Geschwindigkeitstaste 2 für mindestens zwei Sekunden drücken.

Aktivieren der Reinigungsanzeige des Kohlenstofffilters

Die Reinigungsanzeige des Kohlenstofffilters ist standardmäßig deaktiviert. Sie muss aktiviert werden, wenn die Abzugshaube im Umwälzmodus betrieben wird.

1. Schalten Sie die Abzugshaube und die Beleuchtung aus.
2. Halten Sie die Geschwindigkeitstaste 2 und die Geschwindigkeitstaste 3+ gleichzeitig mindestens drei Sekunden lang gedrückt.
 - Die Kontrollleuchten blinken zur Bestätigung.

Abschalten der Reinigungsanzeige des Kohlenstofffilters

1. Schalten Sie die Abzugshaube und die Beleuchtung aus.
2. Halten Sie die Geschwindigkeitstaste 2 und die Geschwindigkeitstaste 3+ gleichzeitig mindestens drei Sekunden lang gedrückt.
 - Die Kontrollleuchten leuchten zur Bestätigung auf.

Reinigung



Achtung! Vor jeder Reinigung und Pflege muss die Dunstabzugshaube durch Abziehen des Netzsteckers oder Ausschalten der Sicherung vom Stromnetz getrennt werden. Die Dunstabzugshaube muss regelmäßig (mindestens so häufig wie die Fettfilter) innen und außen gereinigt werden. Keine Produkte verwenden, die Scheuermittel enthalten.

Keinen Alkohol verwenden!

Achtung! Eine Nichtbeachtung dieser Anweisungen zur Reinigung des Gerätes und zum Wechsel bzw. zur Reinigung der Filter kann zum Brand führen. Aus diesem Grund raten wir Ihnen, diese Anweisungen unbedingt einzuhalten. Der Hersteller übernimmt keine Haftung für irgendwelche Schäden am Motor oder Brandschäden, die auf eine unsachgemäße Wartung oder Nichteinhaltung der oben angeführten Sicherheitsvorschriften zurückzuführen sind.

Dunstabzugshaube

Reinigen Sie die Dunstabzugshaube mit Seifenwasser und einem weichen Tuch. Danach mit sauberem Wasser abspülen. Verwenden Sie keine aggressiven Reinigungsmittel wie etwa Soda. Die Lackierung der Dunstabzugshaube bleibt schön, wenn Sie sie gelegentlich mit Wachs einreiben.

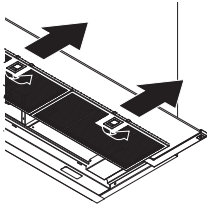
Edelstahlfettfilter

Die Edelstahlfettfilter müssen einmal monatlich gereinigt werden (oder wenn das Sättigungsanzeigesystem der Filter – sofern bei Ihrem Modell vorhanden – dies anzeigt). Reinigung vorzugsweise mit einem milden Spülmittel von Hand oder im Geschirrspüler bei niedriger Temperatur und mit Kurzprogramm. Setzen Sie die Fettfilter mit den Öffnungen nach unten in den Geschirrspüler, damit das Wasser herauslaufen kann. Aluminiumfarbene und schwarze Fettfilter werden durch die Reinigungsmittel in der Spülmaschine stumpf. Dies ist normal und hat keinen Einfluss auf den Betrieb.



Die Sättigung des Filters hängt von der Intensität der Nutzung, der Kochweise und der Häufigkeit der Reinigung der Fettfilter ab.

Fettfilter

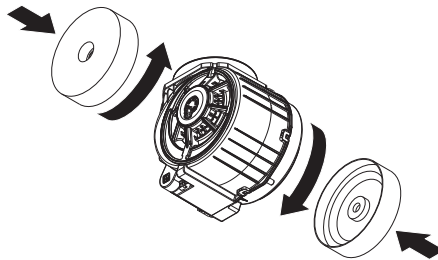


1. Ziehen Sie den Flachschild bis zum Anschlag heraus.
2. Drücken Sie den Handgriff des Filters ein und nehmen Sie den Fettfilter heraus.

Kohlefilter

Verwenden Sie einen Kohlefilter, wenn die Abzugshaube nicht an einen Abluftkanal angeschlossen ist.

Der Kohlefilter auf den Motordeckel zentrieren und einen Schlag drehen.



Wichtig:

Die regenerierbare Aktivkohlefilter müssen per Hand mit klarem Wasser oder im Geschirrspüler bei einer Höchsttemperatur von 65 °C gereinigt werden. Bei Reinigung im Geschirrspüler dürfen sich keine Teller, Geschirr, Tassen usw. im Spüler befinden. Keine Reinigungsmittel verwenden!

Entfernen Sie verbleibendes Wasser. Handhaben Sie den Filter vorsichtig, um ihn nicht zu beschädigen. Legen Sie die Filter in den Backofen. Lassen Sie ihn mindestens 1 Stunde lang bei maximal 80 °C trocknen. Nach 3 Jahren (oder wenn die Filter Beschädigt sind) müssen die Filter ausgetauscht werden.

Es ist wichtig, dass die Fettfilter und die regenerierbare Aktivkohlefilter vollständig trocken sind, bevor sie wieder eingesetzt werden.

Beleuchtung



Diese Haube ist mit einem Lichtsystem ausgestattet. Dieses Lichtsystem muss von einem autorisierten Techniker ersetzt werden. Versuchen Sie nicht, es selbst zu ersetzen.



Die Lampe in diesem Haushaltsgerät ist nur für die Beleuchtung dieses Geräts geeignet. Die Lampe ist nicht zur Raumbelichtung im Haushalt geeignet.

Allgemeines

Der Anschluss dieses Gerätes an das Lichtnetz muss durch einen anerkannten Installateur geschehen, der die Sicherheitsvorschriften gut kennt und anwendet. Dieses Gerät entspricht den europäischen Vorschriften.

Wichtig zu wissen:

- Der Abstand zwischen dem niedrigsten Punkt der Dunstabzugshaube und einem Gaskochfeld muss mindestens 65 cm betragen. Bei einer elektrischen Kochplatte, einem Keramikfeld oder einer Induktionskochplatte muss dieser Abstand mindestens 55 cm betragen.
- Wenn die Dunstabzugshaube an einen bestehenden Abluftkanal angeschlossen wird, dürfen auf diesem keine anderen Geräte angeschlossen sein, wie etwa ein Gaswassererhitzer oder ein Ofen.
- Beachten Sie die örtlichen Vorschriften für die Entlüftung von Gasgeräten.
- Je kürzer das Abluftrohr und je weniger Krümmungen es hat, umso besser ist die Wirkung der Dunstabzugshaube.
- Kontrollieren Sie, bevor Sie zu bohren beginnen, ob in der Mauer keine Installationsleitung(en) vorhanden ist/sind.
- Das Anschlussrohr der Dunstabzugshaube hat einen Durchmesser von 120 oder 150 mm. Es empfiehlt sich, das Abluftrohr auch mit diesem Durchmesser auszuführen.
- Das gelieferte Installationsmaterial für diese Dunstabzugshaube ist für Stahlbeton und Ziegelmauern geeignet. Für manche Mauertypen sind spezielle Dübel und Schrauben erforderlich.

Elektrische Anschlüsse

Das Gerät wurde in Klasse I hergestellt; es muss deshalb an das Erdungssystem angeschlossen werden.

Vergewissern Sie sich, dass die Versorgungsspannung mit der auf dem Typenschild des Geräts angegebenen übereinstimmt. Der Netzanschluss wird folgendermaßen durchgeführt:

BRAUN = Phase L

BLAU = Phase N

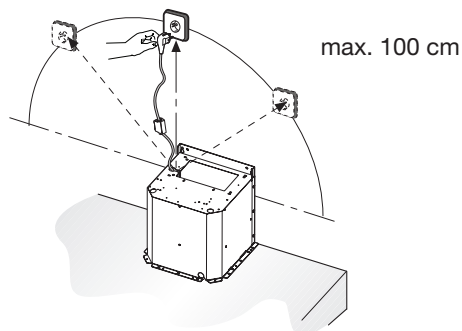
GRÜN/GELB = Erde

Beim elektrischen Anschluss muss beachtet werden, dass die Steckdose an das Erdungssystem angeschlossen ist.

Die Dunstabzugshaube ist mit einem Netzstecker ausgestattet. Achten Sie während der Montage darauf, dass dieser Netzstecker zugänglich bleibt.

Achtung:

Wenn Sie einen festen Anschluss anbringen möchten, sorgen Sie dafür, dass in der Zuführungsleitung ein allpoliger Schalter mit einem Kontaktabstand von mindestens 3 mm angebracht wird.



Montage der Haube

Die letzten Seiten dieser Bedienungsanleitung zeigen die Schritte zur Montage der Haube.

Entsorgung von Gerät und Verpackung

Bei der Herstellung dieses Geräts wurden nachhaltige Materialien verwendet. Nach Ablauf seiner Nutzungsdauer muss das Gerät umweltgerecht entsorgt werden. Informationen zur Entsorgung erhalten Sie von den zuständigen Behörden.

Die Verpackung des Gerätes kann recycelt werden. Verwendet können sein:

- Pappe;
- Polyethylenfolie (PE);
- CFK-freies Polystyrol (PS-Hartschaum).

Diese Werkstoffe sind ordnungsgemäß und gemäß den behördlichen Vorschriften zu entsorgen.



Zur Erinnerung an die Verpflichtung, dass Elektrohaushaltsgeräte getrennt entsorgt werden müssen, ist das Produkt mit einer durchgestrichen Mülltonne gekennzeichnet. Dies bedeutet, dass am Ende seiner Nutzzeit das Produkt nicht zusammen mit dem Hausabfall beseitigt werden darf. Es kann zu den eigens von den städtischen Behörden eingerichteten Sammelstellen oder zu den Fachhändlern, die einen Rücknahmeservice anbieten, gebracht werden.

Die getrennte Entsorgung eines Haushaltsgerätes vermeidet mögliche negative Auswirkungen auf die Umwelt und die menschliche Gesundheit, die durch eine nicht vorschriftsmäßige Entsorgung entstehen können.

Zudem wird die Wiederverwertung der Materialien, aus denen sich das Gerät zusammensetzt, ermöglicht. Dies bringt wiederum eine bedeutende Einsparung an Energie und Ressourcen mit sich.

Konformitätserklärung



Wir erklären hiermit, dass unsere Produkte die einschlägigen europäischen Richtlinien, Anweisungen und Gesetze sowie die Standards, auf die in diesen verwiesen wird, erfüllen.

CONTENT

Your cooker hood

Introduction	4
Exhaust systems	4
Description	5

Use

Operation	6
Filters cleaning indication	7

Maintenance

Cleaning	8
Grease filters	9
Carbon filters	9
Lighting	10

Installation

General	11
Electrical connection	12
Mounting the cooker hood	12

Umweltschutz

Entsorgung von Gerät und Verpackung	13
-------------------------------------	----

Installation

Montage der Haube	14
-------------------	----

YOUR COOKER HOOD

Introduction

Congratulations on choosing this Atag cooker hood. This product is designed with simple operation and optimum comfort in mind.

The cooker hood works silently and extracts at maximum efficiency. With this hood, cooking odours are a thing of the past.



First read the separate safety instructions before using the appliance!

Read this user manual thoroughly before you first use the appliance, and store the manual safely for future use.

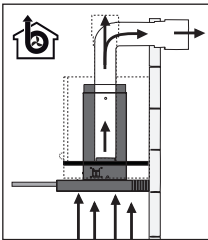
You can find the most recent version of the instructions for use on our website.

Exhaust systems

The cooker hood can be connected in two ways:

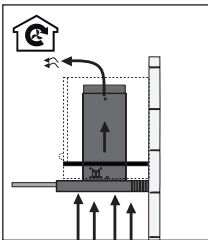
1. As a cooker hood connected to an exhaust duct.

The extracted and filtered cooking vapours are removed to the outdoors.



2. As a recirculation cooker hood.

The grease particles and the odour from the extracted cooking vapours are filtered. The extracted air is not removed but is returned to the kitchen. Therefore, you must fit a carbon filter.

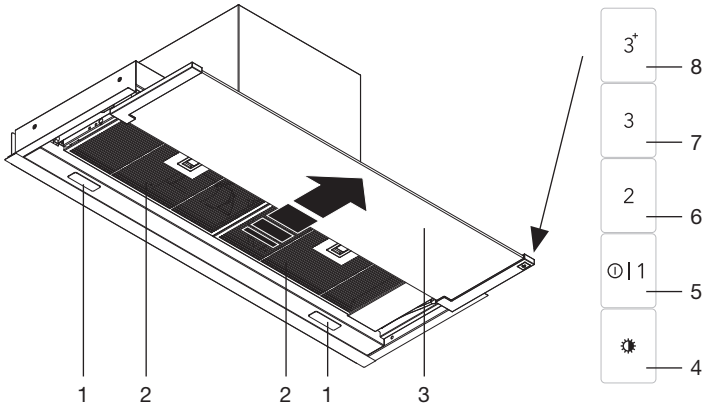


Note!

The carbon filter must be ordered separately.

YOUR COOKER HOOD

Description



1. Lighting
2. Grease filter
3. Visor
4. Lighting button
5. Speed button 0/1
6. Speed button 2
7. Speed button 3
8. Speed button 3⁺ (intensive speed)

Operation

Switching the fan on and off

1. Slide the visor out until it stops.
2. Press speed button 0/1, 2 or 3.
 - The cooker hood switches on at the corresponding speed.
 - The indicator lights will come on.
3. Press speed button 0/1 (twice).
 - The cooker hood switches off.

Intensive setting

1. Slide the visor out until it stops.
2. Press speed button 3+.
 - The cooker hood will switch on at setting 3+ for five minutes.
 - The indicator lights will come on, the fourth light will flash rapidly.
 - After five minutes, the cooker hood will automatically switch to setting 2.

Timer function

1. Slide the visor out until it stops.
2. Press speed button 0/1, 2 or 3.
 - The cooker hood switches on at the corresponding speed.
 - The indicator lights will come on.
3. Press and hold speed button 1, 2 or 3 for two seconds.
 - The indicator light will flash slowly.
 - The hood remains switched on for 20 minutes at setting 1 / the hood remains switched on for 15 minutes at setting 2 / the hood remains switched on for 10 minutes at setting 3.
 - After that, the cooker hood will switch off automatically.

Switching the lighting on and off

- Briefly press the lighting button to switch the lighting on or off.
- Press the lighting button for three seconds to dim the lighting.

Filters cleaning indication

The hood is equipped with a function that warns the user at regular intervals when the filters are saturated.

Grease filter indicator lights

All indicator lights of the speed buttons come on when the extractor hood is switched off; the grease filters must be cleaned (see chapter 'Maintenance').



- To reset the cleaning indicator, you must press speed button 2 for at least two seconds when the extractor hood is switched off.

Charcoal filter indicator lights

All indicator lights of the speed buttons flash when the extractor hood is switched off; the carbon filters must be replaced (see chapter 'Maintenance').



- To reset the cleaning indicator, you must press speed button 2 for at least two seconds when the extractor hood is switched off.

Activation of the carbon filter cleaning indicator

In standard mode, the carbon filter cleaning indicator is not active. If the cooker hood is used as a recirculation hood, the carbon filter cleaning indicator must be activated.

1. Switch off the extractor hood and the lighting.
2. Press and hold speed button 2 and speed button 3* simultaneously for at least three seconds.
 - The indicator lights will flash to confirm.

Switching off the carbon filter cleaning indicator

1. Switch off the extractor hood and the lighting.
2. Press and hold speed button 2 and speed button 3* simultaneously for at least three seconds.
 - The indicator lights will come on to confirm.

Cleaning



Attention! Before performing any maintenance operation, isolate the hood from the electrical supply by unplugging the appliance or switching off your household's master switch. The cooker hood should be cleaned regularly (at least as frequently as the grease filters are cleaned) both internally and externally. Do not use abrasive products.

Do not use alcohol!

Attention! Failure to comply with the basic recommendations for cleaning the cooker hood and cleaning/replacing the filters may lead to a fire. Therefore, we recommend that you observe these instructions. The manufacturer declines all responsibility for any damage to the motor or any fire damage linked to inappropriate maintenance or failure to observe the above safety recommendations.

Cooker hood

Clean the cooker hood with soapy water and a soft cloth. Then wipe with clean water to rinse. Do not apply aggressive cleaning agents such as caustic soda. The paintwork on the cooker hood will remain shiny if it is periodically rubbed with wax.

Stainless steel canopy hoods

Do not use any sort of scourer. Treat with a stainless steel care product and polish with the structure of the stainless steel.

Metal grease filters

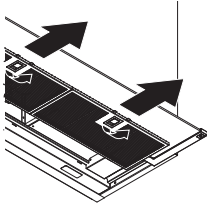
Metal grease filters should be cleaned once a month (or when indicated by the filter saturation indication system, if present on your model), using a neutral cleaning agent, preferably by hand or in the dishwasher on a short, low-temperature program. Place the grease filters with the openings facing downwards in the dishwasher so the water can drain out of the filter. Aluminum-colored and black grease filters become dull as a result of dishwasher cleaning agents. This is normal and does not effect the working.



The degree of saturation of the filter depends on the intensity of use, the manner of cooking and the regularity with which the grease filters are cleaned.

MAINTENANCE

Grease filters

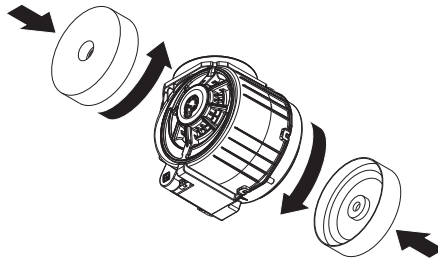


1. Slide the visor out until it stops.
2. Push in the handle of the filter and remove the grease filter.

Carbon filters

Use a carbon filter if the cooker hood is not connected to an exhaust duct.

Centre the carbon filter on the motor frame and turn it to mount it to the motor frame.



Important:

The regenerable active carbon filters can be washed by hand or in the dishwasher at a maximum temperature of 65 °C. The washing cycle must be done without other dishes and without dishwasher detergent. Do not use any cleaning agents!

Remove excess water. Be careful to avoid damaging the filter. Place the filter in the oven to dry for at least 1 hour at a maximum temperature of 80 °C. After up to 3 years (or if the filters are damaged), the filters will need to be replaced.

It is important that the grease filters and the regenerable active carbon filters are properly dried before installation.

Lighting



This hood is fitted with a light system. This light system has to be replaced by an authorized technician. Do not attempt to replace it by yourself.



The lamp in this household appliance is only suitable for illumination of this appliance. The lamp is not suitable for household room illumination.

General

This appliance should be connected to the power supply by a recognized fitter who is familiar with, and works according to the correct safety regulations. This appliance meets the European requirements.

Important that you know:

- The minimum distance between the supporting surface for the cooking vessels on the gashob and the lowest part of the range hood must be not less than 65 cm. For use with an electric, ceramic or induction hob, this distance must be at least 55 cm.
- If the cooker hood is to be fitted to an existing duct no other appliances, such as a geyser or heater, may be connected to that same duct.
- Consider local regulations with respect to the ventilation of gas appliances.
- The shorter the duct, and the fewer the bends in it, the better the cooker hood will work.
- Before you start drilling check that there are no installation cables present.
- The connecting pipe for the cooker hood has a diameter of 120 or 150 mm. It is best also to use a flue pipe of the same diameter.
- The installation material supplied with this range hood is designed for fixing to reinforced concrete or masonry walls. For some types of walls you may need special plugs and screws.

INSTALLATION

Electrical connection

This appliance is manufactured in class I, it must therefore be connected to the earth system.

Make sure the supply voltage ratings correspond with those stated on the appliance data plate. The connection to the mains is carried out as follows:

BROWN = phase L

BLUE = phase N

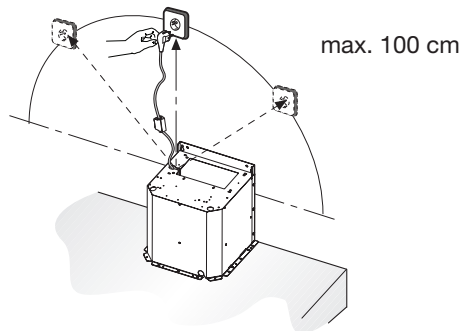
YELLOW/GREEN = Earth

During the electrical connection make sure that the electrical socket is equipped with earth connection.

This telescopic cooker hood has been provided with a power plug. When installing the hood, make sure that this plug remains accessible.

Attention:

If you want to make a fixed connection, ensure that a multi-pole switch with a distance between contacts of 3 mm is installed in the supply cable.



Mounting the cooker hood

The last pages of this manual show the steps for mounting the cooker hood.

Disposal of packaging and appliance

This appliance is made from sustainable materials. This appliance must be disposed of in a responsible manner at the end of its service life. Contact the local authorities for information about the method.

The packaging of this appliance is recyclable. It could have been made from:

- cardboard;
- polythene foil (PE);
- CFK-free polystyrene (PS-hard foam).

You need to dispose of these materials responsibly in accordance with official regulations.



To draw attention to the fact that the segregated processing of electric household appliances is compulsory, this appliance carries the symbol of a crossed-out dustbin. This means that at the end of its working life, you may not dispose of the appliance as household refuse. Instead, you should hand it in at a special refuse collection centre run by the local authority or at a dealer's providing this service.

Segregated processing of household appliances avoids any negative effects on the environment and public health that might otherwise occur.

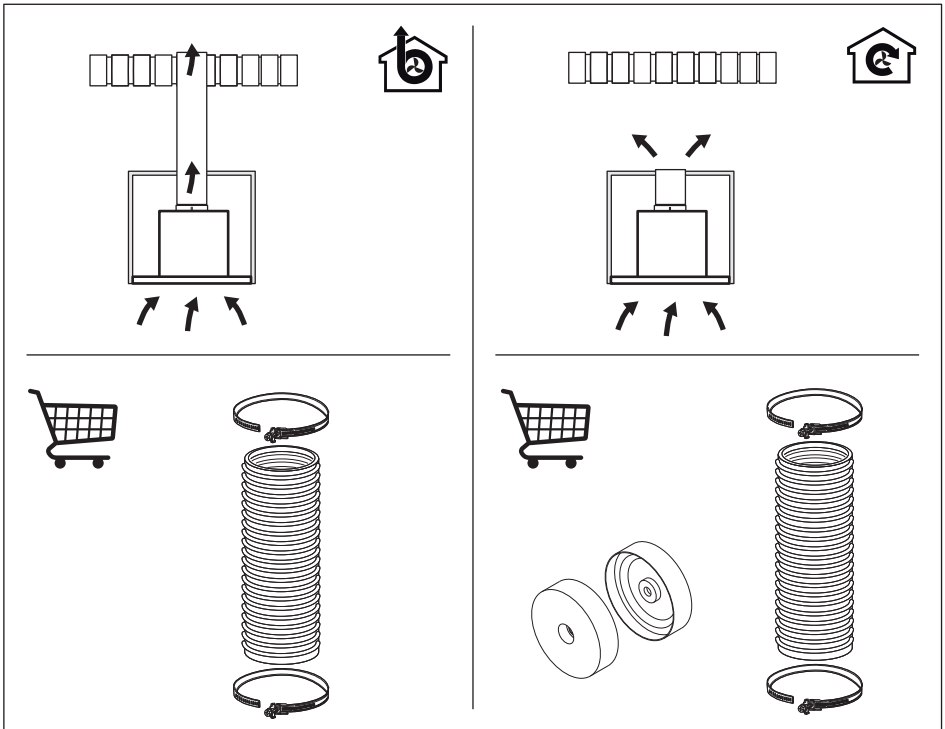
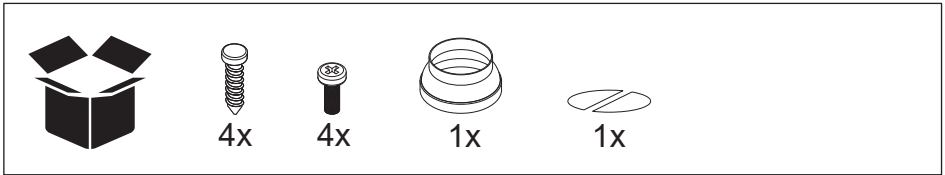
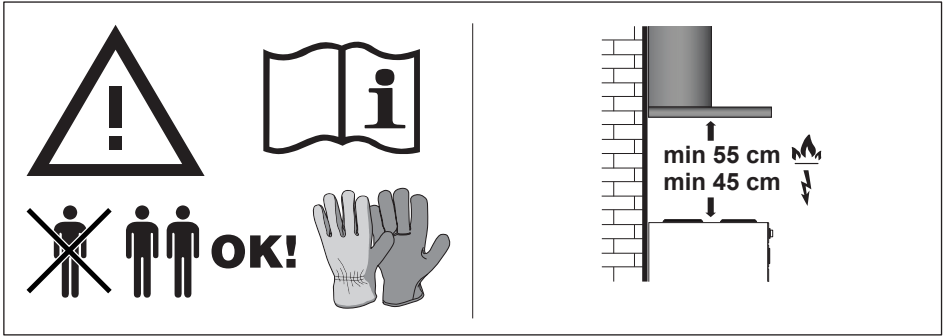
It enables the recovery of the materials used in the production of this appliance, thus realising considerable savings in terms of raw materials and energy.

Declaration of conformity

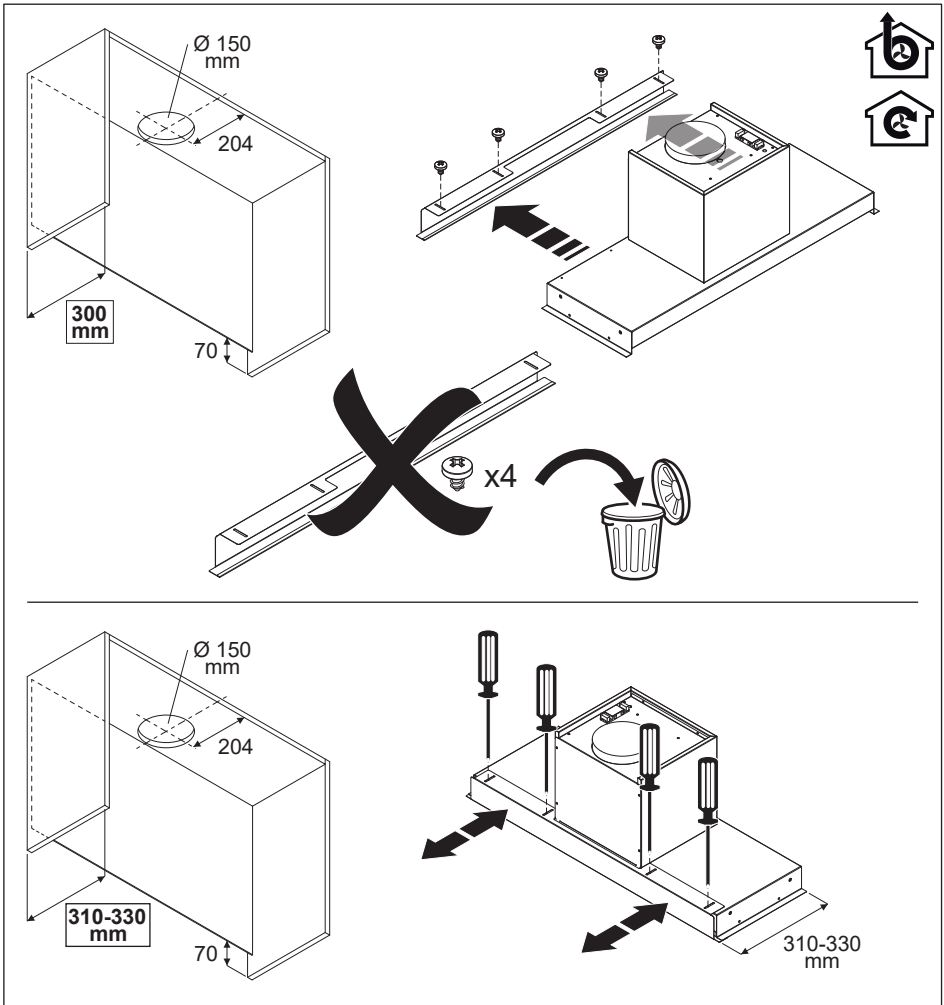
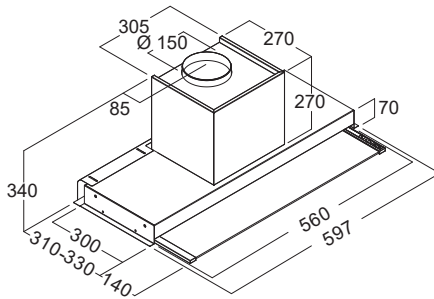


We hereby declare that our products satisfy the applicable European directives, orders and regulations, as well as the requirements stated in the referenced standards.

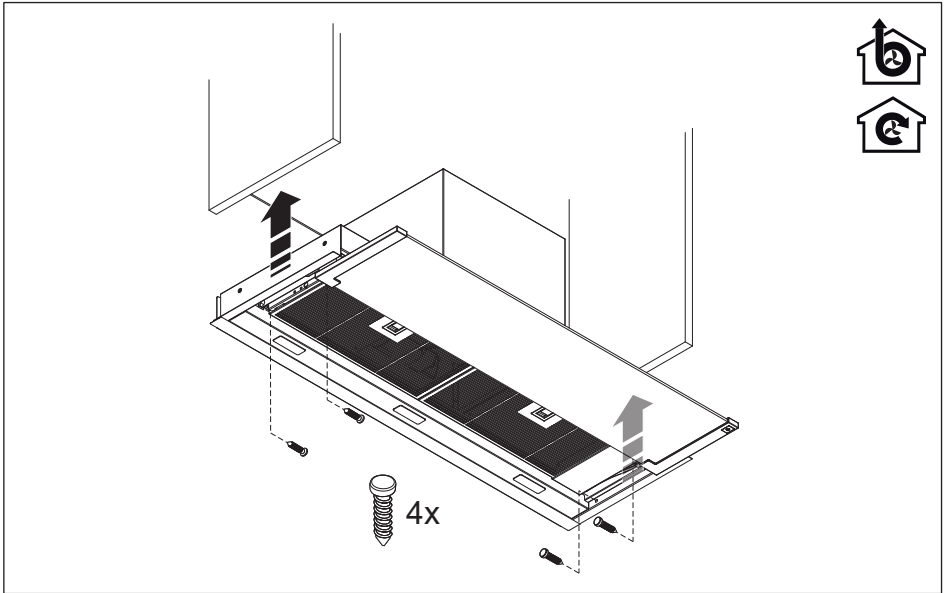
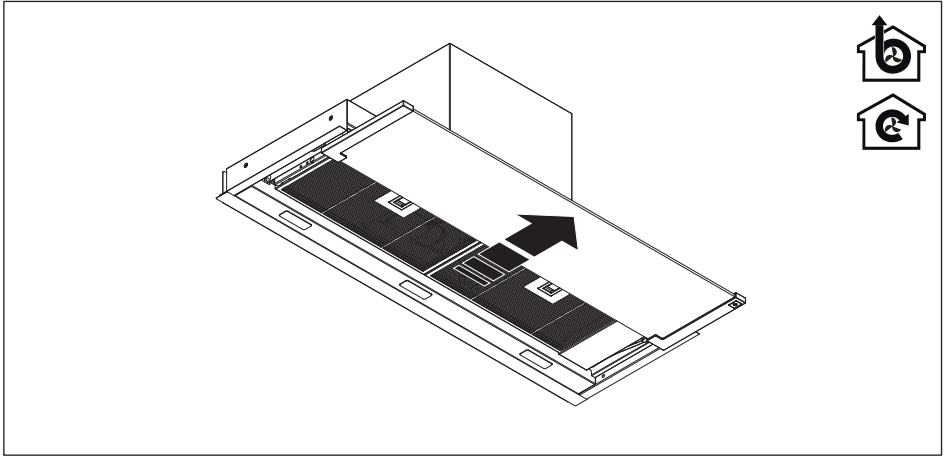
INSTALLATIE / INSTALLATION



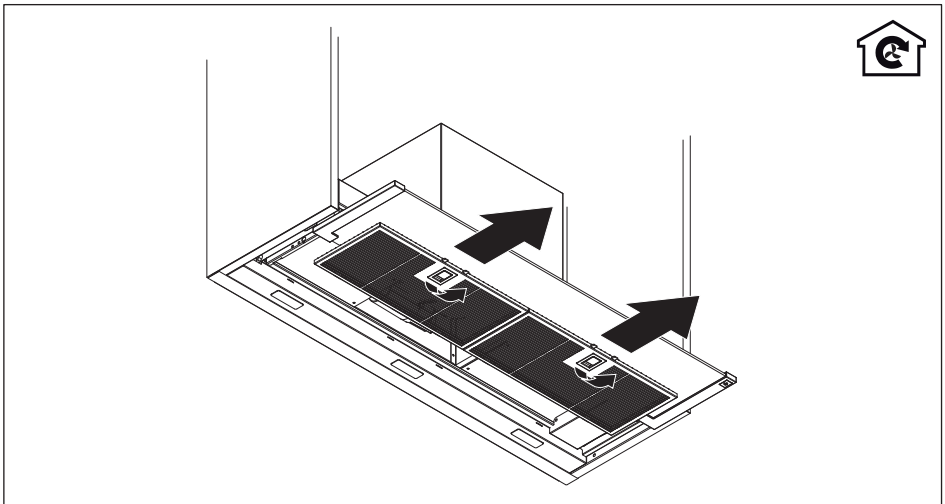
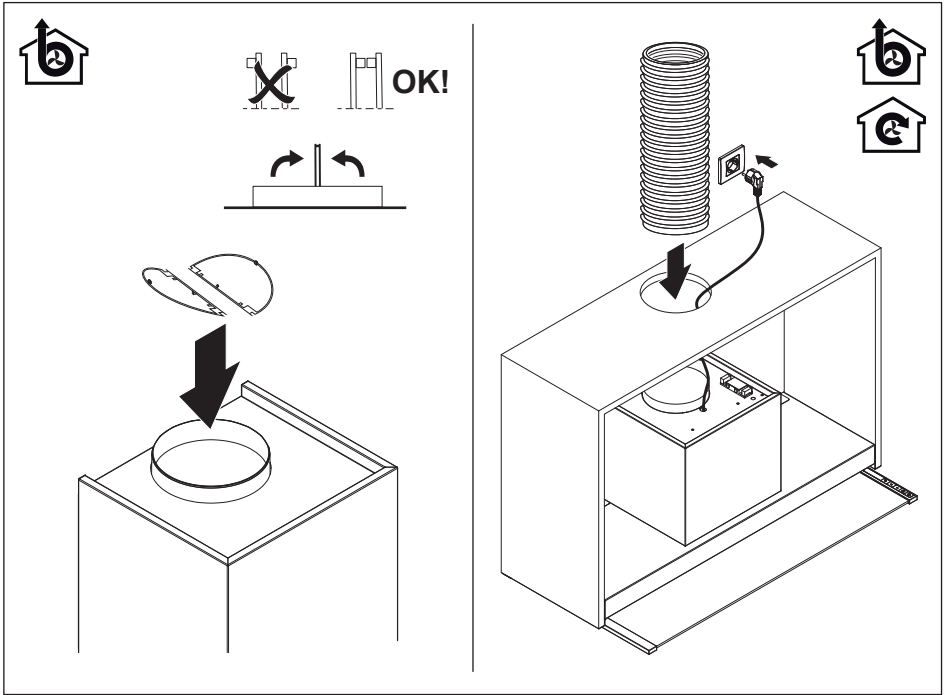
INSTALLATIE / INSTALLATION

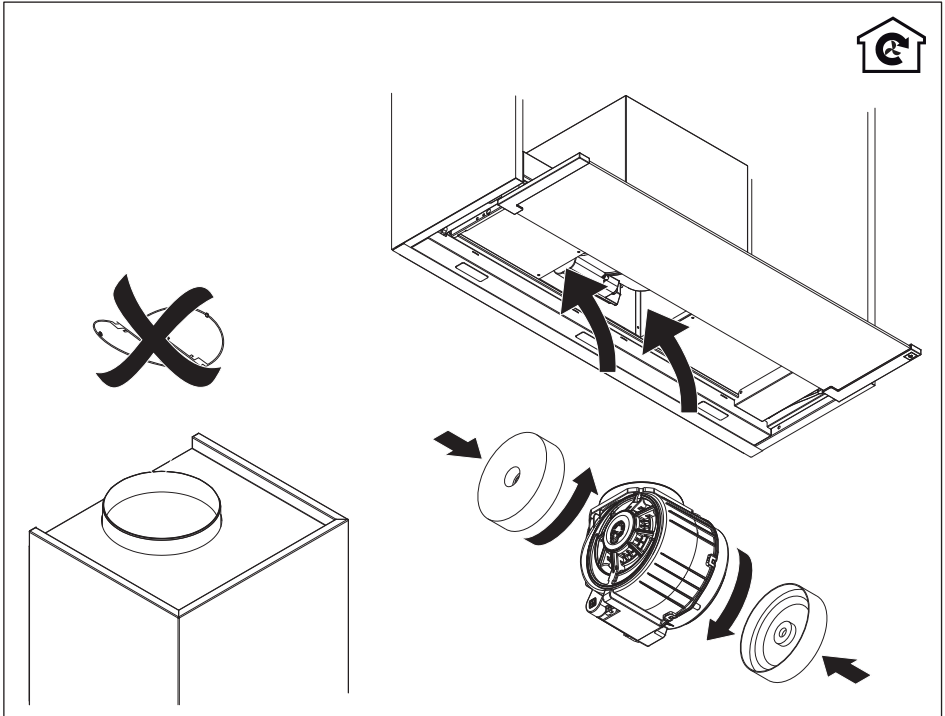


INSTALLATIE / INSTALLATION



INSTALLATIE / INSTALLATION





www.atag.nl
www.atag.be

ATAG



888662