

ATAG



GEBRAUCHSANWEISUNG

Abzugshaube

WU90254TMM

Inhaltsverzeichnis

Benutzte Piktogramme	3	Clean-Air-Funktion	14
Sicherheit	4	Licht ein- und ausschalten	15
.....	4	Farbtemperatur ändern	15
Ihre Dunstabzugshaube	7	Wi-Fi-Konnektivität	16
Sehr geehrter Kunde!	7	WLAN/ConnectLife-App	16
Beschreibung	8	Pflege	22
Beschreibung des Bedienfelds	8	Reinigen	22
Betrieb	9	Filteranzeige	23
Ein- und Ausschalten der Absaugung	9	Beleuchtung	24
Boost-Funktion aktivieren	9	Batterie der Fernbedienung	24
Einschalten des Timers	9	Technische Daten	25
Umluftbetrieb aktivieren	10	EU-Produktdatenblatt	25
Deaktivieren des Umluftbetriebs	10	EU-Produktdatenblatt	25
Clean-Air-Funktion	10	Informationen zur Konformität	26
Licht ein- und ausschalten	11	Installation	27
Farbtemperatur ändern	11	27
Verbindung zwischen Dunstabzugshaube und Kochfeld herstellen	11	Vorbereitung der Installation	29
Fernbedienung	12	Geräteabmessungen	30
Beschreibung der Fernbedienung	12	Einbau	30
Koppeln der Fernbedienung	12	Umweltschutz	33
Ein- und Ausschalten der Absaugung	13	Tipps zum energieeffizienten Kochen mit Dunstabzugshauben	33
Boost-Funktion aktivieren	13	Entsorgung von Gerät und Verpackung	33
Einschalten des Timers	13	FÜR DEUTSCHLAND:	34
Umluftbetrieb aktivieren	14	Ihre Notizen	36
Deaktivieren des Umluftbetriebs	14		


Bedeutung der Symbole in der Gebrauchsanleitung:

 INFORMATION!


Information, Rat, Tipp oder Empfehlung

 WARNUNG!

Warnung – Gefahr

 ELEKTROSCHOCK!

Warnung – Stromschlaggefahr

 HEIßE OBERFLÄCHE!

Warnung – heiße Oberfläche

 BRANDGEFAHR!

Warnung – Brandgefahr

Es ist sehr wichtig, dass Sie diese Gebrauchsanleitung aufmerksam durchlesen.

 **WARNUNG!**

BITTE AUFMERKSAM LESEN UND SORGFÄLTIG AUFBEWAHREN!

Sicherer Gebrauch

- Dieses Gerät ist nur für den Gebrauch im Haushalt bestimmt.
- **VORSICHT:** Zugängliche Teile können heiß werden, wenn sie in Verbindung mit Kochgeräten verwendet werden.
- Dieses Gerät darf von Kindern ab acht Jahren, wie auch von Personen mit verminderten körperlichen, sensorischen und geistigen Fähigkeiten oder mangelhaften Erfahrungen und Wissen bedient werden, jedoch nur, wenn sie das Gerät unter entsprechender Aufsicht bedienen oder entsprechende Anweisungen über den sicheren Gebrauch des Geräts erhalten haben und die mit dem Gebrauch des Geräts verbundenen Gefahren verstanden haben.
- Kinder dürfen nicht mit dem Gerät spielen.
- Kinder dürfen ohne Aufsicht von Erwachsenen das Gerät nicht reinigen oder Benutzerwartung am Gerät durchführen.
- Sorgen Sie immer für ausreichende Belüftung!
- Für eine ausreichende Belüftung des Raums muss gesorgt sein, wenn die Dunstabzugshaube gleichzeitig mit Geräten verwendet wird, die Gas oder andere Brennstoffe verbrennen.
- Wenn die Dunstabzugshaube und Geräte, die mit einer anderen Energiequelle als Elektrizität betrieben werden, gleichzeitig in Betrieb sind, darf der Unterdruck im Raum 4 Pa (4×10^{-5} bar) nicht überschreiten.
- Lokale Bestimmungen in Bezug auf Abluft müssen erfüllt werden.
- Reinigen Sie das Gerät nie mit einem Hochdruck- oder Dampfreinigungsgerät.

 **ELEKTROSCHOCK!**

Achten Sie zum Schutz vor Stromschlägen darauf, dass das Gerät ausgeschaltet ist, bevor Sie das Gerät reinigen.

- Verwenden Sie das Gerät nur in Innenräumen.
- Verwenden Sie die Dunstabzugshaube nicht, wenn der Fettfilter nicht korrekt angebracht ist!
- Lehnen Sie sich nicht gegen die Dunstabzugshaube.
- Verwenden Sie die Dunstabzugshaube nicht als Arbeitsfläche, sofern dies nicht ausdrücklich angegeben wird.
- Fette und Öle sind bei Überhitzung leicht entflammbar. Verlassen Sie bei der Zubereitung von Mahlzeiten nicht den Kochbereich.
- Um zu verhindern, dass heißes Fett in Brand gerät, dürfen Fritteusen nur unter stetiger Aufsicht verwendet werden.
- Die Dunstabzugshaube muss regelmäßig (mindestens 1 Mal pro Monat) innen und außen gereinigt werden. Eine unzureichende Reinigung oder zu spät ausgewechselte Filter können eine Feuergefahr darstellen.
- Reinigen Sie die Filter rechtzeitig.
- Die Fettfilter können bei Verwendung des Geräts heiß werden. Warten Sie nach dem Kochen mindestens 30 Minuten vor der Reinigung.
- **Bitte beachten!** Bei intensiver Nutzung kann sich auf der Dunstabzugshaube Kondenswasser ansammeln. Wischen Sie dies einfach mit einem trockenen Tuch ab.
- Befolgen Sie die im Handbuch angegebenen Anweisungen für die Reinigung und den Austausch der Fett- und/oder Kohlefilter!

BRANDGEFAHR!

Befolgen Sie die im Handbuch angegebenen Anweisungen für die Reinigung und den Austausch der Fett- und/oder Kohlefilter!

Aufgrund von Fettablagerungen im Metall-Fettfilter. Arbeiten Sie niemals mit offener Flamme unter dem Gerät (z. B. Flambieren). Verwenden Sie das Gerät stets mit dem Metall-Fettfilter. Reinigen Sie den Fettfilter regelmäßig.

Aufgrund überhitzten Fettes oder Öls. Löschen Sie NIEMALS Feuer mit Wasser; verwenden Sie stets eine Feuerdecke, einen Deckel oder Platte.

- Das Gerät hat möglicherweise scharfe Kanten; seien Sie bei der Reinigung vorsichtig.
- Das von LED-Lampen abgestrahlte Licht ist sehr grell und kann die Augen beschädigen. Sehen Sie niemals länger als 100 Sekunden direkt in eingeschaltete LED-Lampen.
- Für die Reinigung der Fettfilter in der Spülmaschine sollten Sie ein kurzes, nicht-intensives Programm wählen. Überprüfen Sie den Fettfilter nach der Reinigung in der Spülmaschine auf Verschleiß (lockeres Material). Durch die häufige Reinigung kann Verschleiß entstehen. Wenn lockeres Material sichtbar ist, tauschen Sie die Filter aus, um zu vermeiden, dass dieses lockere Material in die gekochten Speisen gelangt.
- Das Gerät nicht bei Temperaturen unter 5 °C verwenden.
- Halten Sie einen Abstand von 20 cm zum Gerät ein.

Sehr geehrter Kunde!

Bitte lesen Sie vor der Inbetriebnahme die Betriebsanleitungen. Sie enthalten allgemeine Tipps, Informationen über die Einstellungen und Anpassungen, die Sie vornehmen können, und die beste Art und Weise, Ihr Gerät zu pflegen.

TIPP!

Die aktuellste Version der Gebrauchsanweisung finden Sie auf unserer Website.

Viel Spaß beim Kochen!

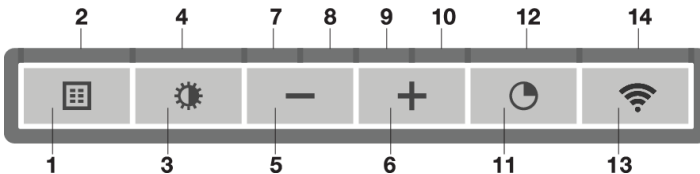
Ihre Dunstabzugshaube

Beschreibung

1. Bedienfeld
2. LED-Leiste
3. Randabsaugblende
4. Fettfilter
5. Magnet



Beschreibung des Bedienfelds



1. Schaltfläche zum Zurücksetzen des Filters
2. Filteranzeige signalisiert, wenn Filter gereinigt werden müssen
3. Beleuchtung ein- und ausschalten sowie dimmen
4. Beleuchtungsanzeige
5. – (Minus) Taste, reduziert Absaugleistung und schaltet ab
6. + (Plus) Taste, schaltet ein und erhöht die Abluftleistung
7. Anzeige: Drehzahl 1
8. Anzeige: Drehzahl 2
9. Anzeige: Drehzahl 3
10. Anzeige: Drehzahl 4/Boost
11. Druckknopf Timerfunktion, schaltet die Haube nach gesetzter Zeit aus
12. Timer-Kontrollleuchte
13. WLAN-Druckknopf
14. WLAN-Kontrollleuchte

Ein- und Ausschalten der Absaugung

1. Drücken Sie die + (Plus) Taste.



Die Abzugshaube wird mit der niedrigsten Leistungsstufe eingeschaltet.

2. Drücken Sie die + (Plus) Taste erneut, um eine höhere Lüfterstufe zu erhalten. Halten Sie die + (Plus) Taste 1 Sekunde lang gedrückt, um die höchste Einstellung (Boost) auszuwählen.
3. Drücken Sie die – (Minus) Taste, um eine niedrigere Einstellung auszuwählen.

Die eingestellte Leistungsstufe wird auf der Anzeige angezeigt.

Jedes Leuchtfeld entspricht einer Leistungsstufe. Das vierte Leuchtfeld zeigt durch Blinken auch die Boost-Stufe an.

4. Wenn die Dunstabzugseinstellung auf 1 eingestellt ist, können Sie die Dunstabzugshaube durch kurzes Drücken und Loslassen der – (Minus) Taste ausschalten.
5. Um die Dunstabzugshaube auszuschalten, halten Sie die – (Minus) Taste mindestens 1 Sekunde lang gedrückt.

Boost-Funktion aktivieren

1. Halten Sie die + (Plus) Taste mindestens 1 Sekunde lang gedrückt.



Die Boost-Funktion wird für 10 Minuten aktiviert. Während dieser Zeit blinkt das Leuchtfeld für die Leistungsstufe 4. Danach wird wieder die vorherige Stufe aktiviert.

2. Drücken Sie kurz die – (Minus) Taste, um die Boost-Einstellung auszuschalten.

HINWEIS!

Bei aktivierter Boost-Funktion kann die Zeitschaltuhr nicht benutzt werden.

Einschalten des Timers

1. Drücken Sie die Timer-Taste.



Das Zeitsymbol beginnt zu blinken.

Die Abzugshaube schaltet sich nach 10 Minuten automatisch aus.

2. Deaktivieren Sie die Zeitschaltuhr, indem Sie eine beliebige Taste betätigen (ausgenommen die Taste „Beleuchtung“).

TIPP!

Im Auslieferungszustand ist diese Dunstabzugshaube auf Abluft nach außen eingestellt. Die Haube kann auch auf Umluftbetrieb eingestellt werden (die Luft wird nach Filterung durch Fettfilter und Kombifilter wieder in den Raum geblasen).

Mit einem RMS-Kit (Umluft-Modifikationsset) wird zuerst die Luft durch die Fettfilter gereinigt und dann werden Gerüche durch den Kombifilter gefiltert. Die gereinigte Luft wird in die Küche zurückgeführt.

Umluftbetrieb aktivieren

Halten Sie die Zeitsteuerungstaste und die Taste „Beleuchtung“ gleichzeitig gedrückt, bis die Filteranzeige dreimal blinkt.

Die Kohlefilteranzeige ist aktiviert.

Deaktivieren des Umluftbetriebs

Halten Sie die Zeitsteuerungstaste und die Taste „Beleuchtung“ gleichzeitig gedrückt, bis die Filteranzeige 3 Sekunden aufleuchtet und danach wieder erlischt.

Clean-Air-Funktion

Mit der Clean-Air-Funktion können Sie die Luft in der Küche über einen Zeitraum von maximal 24 Stunden auf Stufe 1 auffrischen.

1. Schalten Sie die Abzugshaube aus.
2. Halten Sie ungefähr 3 Sekunden lang die Zeittaste gedrückt.



Die Abzugshaube wird automatisch einmal pro Stunde für 10 Minuten in der niedrigsten Stufe eingeschaltet. Während des Absaugens zeigen die Kontrollleuchten ein schnell laufendes Licht. Wenn sich die Abzugshaube nach 10 Minuten ausschaltet, wird ein langsames Lauflicht, bis sich die Abzugshaube nach 50 Minuten erneut einschaltet.

3. Sie können die Luftreinigungsfunktion zwischenzeitlich ausschalten, indem Sie auf irgendeine Taste tippen (außer der Taste für die Beleuchtung).

Licht ein- und ausschalten

1. Tippen Sie auf die Beleuchtungstaste.



Die Beleuchtung wird mit maximaler Helligkeit eingeschaltet.

2. Drücken und gedrückt halten, um die gewünschte Beleuchtungsintensität einzustellen.
3. Um die Beleuchtung auszuschalten, tippen Sie kurz auf die Beleuchtungstaste.
Die Helligkeit ändert sich von maximaler zu minimaler Einstellung und zurück.

Farbtemperatur ändern

Auch die Farbtemperatur kann geändert werden.

1. Drücken und halten Sie die Lichttaste. Drücken Sie die – (Minus) Taste, um das Licht „kälter“ zu machen, oder drücken Sie die + (Plus) Taste, um das Licht „wärmer“ zu machen.

Verbindung zwischen Dunstabzugshaube und Kochfeld herstellen

Um die Dunstabzugshaube mit dem Kochfeld betreiben zu können, muss eine Verbindung zwischen Kochfeld und Haube hergestellt werden.

Um die Verbindung herzustellen, muss der Verbindungsaufbau-Modus der Dunstabzugshaube und des Kochfelds aktiviert sein.

Siehe auch die Anleitung zum Kochfeld. Auf unserer Website finden Sie alle Kochfelder, die an Ihre Dunstabzugshaube angeschlossen werden können.

1. Haube und Beleuchtung müssen ausgeschaltet sein.
2. Halten Sie gleichzeitig die – (Minus) Taste und die + (Plus) Taste 3 Sekunden lang gedrückt. Alle Anzeigen blinken gleichzeitig für maximal 3 Minuten.
3. Aktivieren Sie an Ihrem Kochfeld den Pairing-Modus im Benutzermenü (siehe Anleitung des Kochfelds). Die Verbindung zum Kochfeld wird hergestellt.
4. Bei erfolgreicher Verbindung kehrt die Dunstabzugshaube in den Standby-Modus zurück.

HINWEIS!

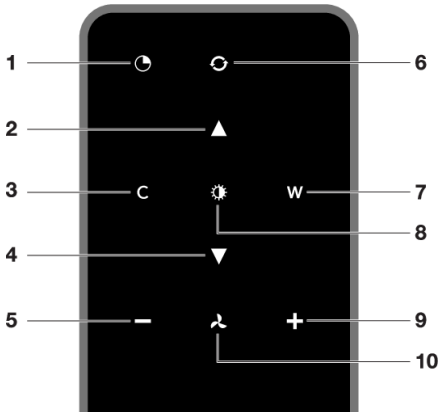
Bei manueller Bedienung der Haube im Verbindungsmodus geht die Kopplung verloren und muss erneut gekoppelt werden.

Fernbedienung

Beschreibung der Fernbedienung

HINWEIS!

Für diese Dunstabzugshaube ist eine optionale Fernbedienung als Zubehör erhältlich.



1. Timer-Funktion
2. Helligkeit erhöhen
3. Licht kälter machen
4. Helligkeit senken
5. Leistungsstufe verringern
6. Clean-Air-Funktion
7. Licht wärmer machen
8. Beleuchtung ein-/ausschalten
9. Leistungsstufe erhöhen
10. Dunstabzug an/aus

Koppeln der Fernbedienung

Die Fernbedienung muss mit der Abzugshaube gekoppelt werden, bevor sie benutzt werden kann.

1. Schalten Sie das Gerät ein. Halten Sie die – (Minus) Taste und + (Plus) Taste 3 Sekunden lang gleichzeitig gedrückt. Die Abzugshaube befindet sich nun 5 Minuten lang im Kopplungsmodus.



3. Starten Sie den Kopplungsvorgang, indem Sie „c“ und „w“ 3 s lang gedrückt halten.
4. Während des Kopplungsvorgangs blinken alle Anzeigeleuchten auf der Abzugshaube und der Fernbedienung. Sobald die Verbindung zur Fernbedienung hergestellt ist, erlöschen alle Leuchten wieder.

Wenn die Herstellung der Verbindung misslingt, wiederholen Sie den gesamten Vorgang noch einmal.



HINWEIS!

Nach 30 Sekunden geht die Fernbedienung in den Standby-Modus. Die Fernbedienung ist mit einem Bewegungssensor ausgestattet und wird automatisch aktiviert, wenn Sie sie in die Hand nehmen oder bewegen.

Ein- und Ausschalten der Absaugung

1. Dunstabzugstaste auf der Fernbedienung 1 Sekunde lang gedrückt halten.



Die Abzugshaube wird mit der niedrigsten Leistungsstufe eingeschaltet.

2. Zur Auswahl einer höheren Leistungsstufe betätigen Sie die „+“-Taste erneut. Halten Sie die Taste „+“ 1 Sekunde gedrückt, um die höchste Einstellung („Boost“) zu aktivieren.
3. Zur Auswahl einer niedrigeren Stufe tippen Sie auf „-“.
Die eingestellte Leistungsstufe wird auf der Anzeige der Abzugshaube angezeigt.
4. Um die Abzugshaube auszuschalten, halten Sie die Dunstabzugstaste mindestens 1 Sekunde lang gedrückt.

HINWEIS!

Beleuchtungs- und Motortaste müssen mindestens 1 Sekunde lang gedrückt gehalten werden. Dies verhindert, dass eine Funktion versehentlich ein- oder ausgeschaltet wird.

Boost-Funktion aktivieren

1. Halten Sie mindestens 1 Sekunde lang die Taste „+“ gedrückt.



Die Boost-Funktion wird für 10 Minuten aktiviert. Während dieser Zeit blinkt das Leuchtfeld für die Leistungsstufe 4. Danach wird wieder die vorherige Stufe aktiviert.

2. Um die Boost-Funktion wieder abzuschalten, drücken Sie kurz die Taste „-“.

HINWEIS!

Bei aktivierter Boost-Funktion kann die Zeitschaltuhr nicht benutzt werden.

Einschalten des Timers

1. Drücken Sie die Zeitsteuerungstaste.



Das Zeitsymbol beginnt zu blinken.

Die Abzugshaube schaltet sich nach 10 Minuten automatisch aus.

2. Deaktivieren Sie die Zeitschaltuhr, indem Sie eine beliebige Taste betätigen (ausgenommen die Taste „Beleuchtung“).

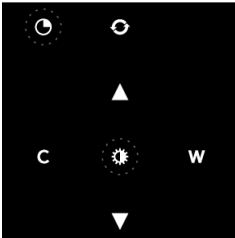
Fernbedienung

TIPP!

Die Abzugshaube kann im Um- oder Abluftmodus betrieben werden. Die Absaugleistung ist an den jeweils ausgewählte Betriebsart angepasst. Die Abzugshaube ist werksseitig auf Abluftbetrieb voreingestellt. Der Umluftbetrieb muss explizit eingestellt werden.

Bei eingebautem Umrüstsatz für den Umluftbetrieb (RMS-Satz) wird die Luft zunächst mithilfe der Fettfilter gereinigt. Danach beseitigt der Kohlefilter etwaige Gerüche, bevor die gereinigte Luft wieder in die Küche geleitet wird.

Umluftbetrieb aktivieren



Halten Sie bei ausgeschalteter Absaugung und ausgeschalteter Beleuchtung die Zeitsteuerungstaste und die Taste „Beleuchtung“ gleichzeitig gedrückt, bis die Filteranzeige dreimal blinkt.

Die Kohlefilteranzeige ist aktiviert.

Deaktivieren des Umluftbetriebs

Halten Sie bei ausgeschalteter Absaugung und ausgeschalteter Beleuchtung die Zeitsteuerungstaste und die Taste „Beleuchtung“ gleichzeitig gedrückt, bis die Filteranzeige 3 Sekunden aufleuchtet und danach wieder erlischt.

Clean-Air-Funktion

Mit der Clean-Air-Funktion können Sie die Luft in der Küche über einen Zeitraum von maximal 24 Stunden auf Stufe 1 auffrischen.

1. Schalten Sie die Abzugshaube aus.
2. Halten Sie 3 Sekunden lang die Clear-Air-Taste gedrückt.



Die Abzugshaube wird automatisch einmal pro Stunde für 10 Minuten in der niedrigsten Stufe eingeschaltet. Während des Absaugens wird ein schneller „Kreisel“ angezeigt. Wenn sich die Abzugshaube nach 10 Minuten ausschaltet, wird ein langsamer „Kreisel“ angezeigt, bis sich die Abzugshaube nach 50 Minuten erneut einschaltet.

3. Schalten Sie die Clean-Air-Funktion ab, indem Sie die Zeitsteuerungstaste, die Clean-Air-Taste oder die Taste „+“ oder „-“ betätigen (alle Tasten mit Ausnahme der Beleuchtungstaste).

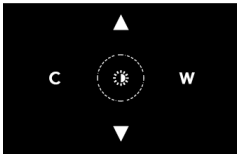
Licht ein- und ausschalten

1. Halten Sie die Beleuchtungstaste 1 Sekunde lang gedrückt.
Die Beleuchtung wird mit maximaler Helligkeit eingeschaltet.
2. Halten Sie die Taste „Beleuchtung heller“ bzw. „Beleuchtung dunkler“ gedrückt, um die Helligkeit einzustellen.
3. Um die Beleuchtung auszuschalten, halten Sie die Beleuchtungstaste 1 Sekunde lang gedrückt.

HINWEIS!

Beleuchtungs- und Motortaste müssen mindestens 1 Sekunde lang gedrückt gehalten werden. Dies verhindert, dass eine Funktion versehentlich ein- oder ausgeschaltet wird.

Farbtemperatur ändern



Auch die Farbtemperatur kann geändert werden.

1. Halten Sie die Beleuchtungstaste 1 Sekunde lang gedrückt.
Die Beleuchtung wird mit maximaler Helligkeit eingeschaltet.
2. Drücken Sie 'C', um „kälteres“ Licht auszuwählen oder 'W', um „wärmeres“ Licht auszuwählen.

WLAN/ConnectLife-App

Das Gerät ist mit einem Wi-Fi-Modul ausgestattet, das die Verbindung des Geräts mit einem mobilen Gerät wie einem Smartphone oder Tablet ermöglicht. Es bietet die Möglichkeit, den Status des Kochfeldes über das mobile Gerät zu überwachen.

HINWEIS!

Die Überwachungsfunktion über mobiles Gerät ersetzt nicht die persönliche Überwachung des Garvorgangs direkt am Gerät.

Anforderungen:

- Um die WLAN-Verbindung des Kochfeldes nutzen zu können, muss die Reichweite Ihres WLAN-Routers bis zum Kochfeld reichen. Das Kochfeld unterstützt nur 2,4-GHz-Netzwerke. Sollte während des Verbindungsaufbaus Ihr Heimnetzwerk nicht angezeigt werden, überprüfen Sie die Routereinstellungen für 2,4 GHz, ob das Netzwerk nicht ausgeblendet ist und das Signal stark genug ist.
- Zusätzlich ist ein Mobilgerät mit installierter ConnectLife-App und ein registriertes Benutzerkonto notwendig (siehe Kapitel 'ConnectLife-App').



ConnectLife-App

Die **ConnectLife-App** ist im Apple App Store und im Google Play Store erhältlich. Nach dem Pairing mit der Haube kann die App verwendet werden, um den Status der Haube zu überwachen.

Gehen Sie auf www.connectlife.io/getstarted um die ConnectLife-App herunterzuladen, Informationen über das System, den Support und die erhältlichen Funktionen zu finden. Weitere Optionen finden Sie unter www.connectlife.io.

Erste Schritte mit der ConnectLife-App

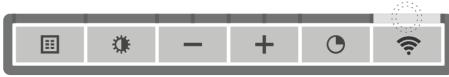
Erste Anwendung der ConnectLife-App in 3 einfachen Schritten. Bitte lesen Sie zusätzlich das Kapitel „Erste Schritte zum Einrichten der WLAN-Verbindung“. Mehr Hilfe unter www.connectlife.io/getstarted.

1. Registrierung:
 - Installieren Sie die ConnectLife-App.
 - Starten Sie die App.
 - Wählen Sie „Erste Schritte“ und folgen Sie dem Vorgang.
 - Wenn Sie bereits registriert sind, verwenden Sie die Option 'Anmelden'.
2. Haube hinzufügen:
 - In der App: Gehen Sie zu 'Geräte'
 - Wählen Sie „Geräte hinzufügen“ oder berühren Sie die Taste + (plus).
 - Vergewissern Sie sich, dass Wi-Fi auf der Haube eingeschaltet ist und die Haube im **Verbindungs-Setup-Modus steht**. (siehe dazu 'Erste Schritte zur Einrichtung der Wi-Fi-Verbindung').
 - Folgen Sie den Anweisungen der ConnectLife-App.
3. Starten Sie den Kochvorgang:

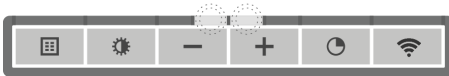
Herzlichen Glückwunsch, Sie können jetzt mit der Verwendung beginnen ConnectLife zusammen mit Ihrem Gerät.

Erste Schritte zum Einrichten der WLAN-Konnektivität:

1. Überprüfen Sie die „Anforderungen“ wie oben beschrieben.
2. Haube und Beleuchtung müssen ausgeschaltet sein.
3. Drücken Sie die Wi-Fi-Taste drei Sekunden lang. Die Wi-Fi-Anzeige blinkt dreimal.



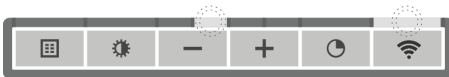
4. Drücken Sie die Wi-Fi-Taste 3 Sekunden lang, um Wi-Fi einzuschalten. Die Anzeigen der Geschwindigkeitsstufen 2 und 3 blinken dreimal. Die Wi-Fi-Anzeige blinkt.



5. Nach 3 Sekunden kehrt es zum WLAN-Menü zurück.



6. Drücken Sie gleichzeitig 3 Sekunden lang die + (Plus)-Taste und die Timer-Taste, um auf die „Verbindungseinstellungen“ zuzugreifen. Die Anzeige der Geschwindigkeitsstufe 2 und die WLAN-Anzeige blinken während des Verbindungsaufbaus. Dieser Modus wird nach 5 Minuten automatisch ausgeschaltet.



7. Starten Sie die ConnectLife-App und folgen Sie den Anweisungen in der App.
8. Wenn die ConnectLife-App keine Verbindung zum Gerät herstellt, warten Sie 10 Minuten und wiederholen Sie die beschriebenen Schritte oder drücken Sie die '-' (Minus) Taste für 3 Sekunden, um das WLAN-Menü zu verlassen.

💡 INFORMATION!

Beheben Sie Fehler schnell, indem Sie das WLAN-Modul aus- und wieder einschalten. Weitere Hilfe finden Sie im Abschnitt 'WLAN-Fehlerbehebung'.

Je nach WLAN-Status stehen im Menü 1 bis 3 Optionen zur Verfügung:

- Der Verbindungs-Setup-Modus
- Der Paarungsmodus
- Fernbedienungsmodus

Wenn mehr als eine Option verfügbar ist, verwenden Sie die Tasten + (Plus) und - (Minus), um zwischen den Optionen umzuschalten.

Wi-Fi-Konnektivität

Modus Verbindungseinrichtung

- Das Gerät muss mit der Cloud verbunden sein, damit die Anwendung das Gerät aus der Ferne überwachen und steuern kann.
- Die Anzeige der Geschwindigkeitsstufe 2 und die Wi-Fi-Anzeige leuchten auf.



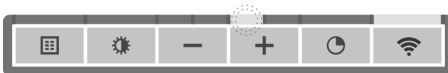
- Berühren Sie die Timer-Taste, um den „Verbindungseinrichtungsmodus“ zu aktivieren. Die Anzeige der Geschwindigkeitsstufe 2 blinkt.
- Dieser Modus wird nach 5 Minuten automatisch deaktiviert.
- Folgen Sie den Anweisungen der ConnectLife-App.

Modus Pairing

Wenn der Vorgang erfolgreich war und Sie einen anderen Benutzer koppeln möchten, können Sie den „Pairing-Modus“ des WLAN-Menüs und die Option „Pairing“ oder „Discovery“ des of ConnectLife-App. In der ConnectLife-App, wählen Sie die Option 'Gerät hinzufügen' und folgen Sie den Anweisungen.



- Berühren Sie die Timer-Taste, um den 'Pairing-Modus' zu aktivieren. Die Anzeige der Geschwindigkeitsstufe 3 blinkt.



- Dieser Modus wird nach 3 Minuten automatisch deaktiviert.
- Verwenden Sie in der ConnectLife-App die Option 'Pairing' oder 'Discovery', um einen anderen Benutzer zu koppeln.

Ein- und Ausschalten des Fernbedienungsmodus

Um Funktionseinstellungen aus der Ferne ändern zu können, muss das Gerät eingeschaltet und die ConnectLife-App muss aktiviert sein. Die Anzeige der Geschwindigkeitsstufe 4 und die Wi-Fi-Anzeige leuchten statisch.



Der Fernbedienungsmodus ist nur verfügbar, wenn die Einrichtung der Wi-Fi-Konnektivität durchgeführt wurde. Berühren Sie die Timer-Taste, um die „Fernbedienung“ zu aktivieren.

- Anzeige der Geschwindigkeitsstufe 4 blinkt: Die Fernbedienung ist aktiviert.



- Anzeige der Geschwindigkeitsstufe 4 leuchtet statisch: Die Fernbedienung ist deaktiviert.



WLAN-Menü

Um auf das WLAN-Menü zuzugreifen, muss sich die Dunstabzugshaube im Standby-Modus befinden (die Dunstabzugshaube und die Beleuchtung müssen ausgeschaltet sein).

Drücken Sie die Wi-Fi-Taste drei Sekunden lang. Die Wi-Fi-Anzeige blinkt.

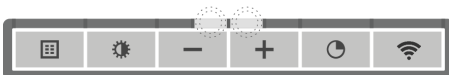


WLAN einschalten:

- Haube und Beleuchtung müssen ausgeschaltet sein.
- Drücken Sie die Wi-Fi-Taste drei Sekunden lang. Die Wi-Fi-Anzeige blinkt dreimal.



- Drücken Sie die Wi-Fi-Taste, um Wi-Fi einzuschalten. Die Anzeigen der Geschwindigkeitsstufen 2 und 3 blinken dreimal. Die Wi-Fi-Anzeige blinkt. Nach 3 Sekunden kehrt es zum WLAN-Menü zurück.



Wi-Fi-Konnektivität

Deaktivieren des WLANs:

- Haube und Beleuchtung müssen ausgeschaltet sein.
- Drücken Sie die Wi-Fi-Taste drei Sekunden lang. Die Wi-Fi-Anzeige leuchtet.



- Drücken Sie die Wi-Fi-Taste, um Wi-Fi auszuschalten. Die Wi-Fi-Anzeige erlischt. Nach 3 Sekunden kehrt es zum WLAN-Menü zurück.
- Drücken Sie die '-' (Minus) Taste für 3 Sekunden, um das WLAN-Menü zu verlassen.

WLAN-Status anzeigen:

- Wi-Fi-Modul deaktiviert: Wi-Fi-Anzeige ist aus.
- Konfiguration läuft: Wi-Fi-Anzeige blinkt.
- Mit Heimnetzwerkrouter verbunden: Wi-Fi-Anzeige blinkt.
- Mit Heimnetzwerk-Router und Cloud verbunden: Wi-Fi-Anzeige leuchtet kontinuierlich.

Wi-Fi-Fehlersuche

Symptom	Mögliche Ursache	Abhilfe
Das WLAN-Symbol wird nicht angezeigt.	Das WLAN ist ausgeschaltet.	WLAN einschalten (siehe 'WLAN einschalten').
Die WLAN-Einrichtung ist fehlgeschlagen.	Probleme mit dem Heimnetzwerk.	Überprüfen Sie, ob Ihr Heimnetzwerkssignal stark ist und die Internetverbindung funktioniert.
Das Heimnetzwerk wird während der Verbindungseinrichtung nicht angezeigt.	Das Heimnetzwerk ist nicht auf 2,4 GHz eingestellt, das Netzwerk ist versteckt oder die Signalstärke ist zu schwach.	Bitte überprüfen Sie die Netzwerkeinstellungen. Stellen Sie sicher, dass das Netzwerk auf 2,4 GHz eingestellt sichtbar ist. Wenn das Signal zu schwach ist, versuchen Sie, den Netzwerkrouter näher an das Gerät zu stellen.
Das Gerät wird in der mobilen App als getrennt angezeigt.	Das WLAN ist ausgeschaltet oder es sind Probleme mit dem Heimnetzwerk aufgetreten.	Stellen Sie sicher, dass WLAN aktiviert ist und die Internetverbindung in Ihrem Heimnetzwerk funktioniert. Wiederholen Sie ggf. die Verbindungseinrichtung.
Anderes WLAN-Problem.	Verschiedene Ursachen.	Deaktivieren Sie zuerst das WLAN und aktivieren Sie es erneut. Überprüfen Sie, ob die Internetverbindung in Ihrem Heimnetzwerk funktioniert. Wiederholen Sie ggf. die Verbindungseinrichtung. Weitere Fehlerbehebung finden Sie unter www.connectlife.io oder wenden Sie sich an die Serviceabteilung.

HINWEIS!

Entkoppeln: Wenn das Gerät mit einem anderen Netzwerk verbunden werden muss, verwenden Sie die Einstellung „Entkoppeln“ in der App. Das Gerät wird aus der App gelöscht und nicht mit dem aktuellen Benutzerkonto verknüpft.

Reinigen

WARNUNG!

Wichtig! Ziehen Sie den Stecker der Abzugshaube aus der Steckdose oder schalten Sie die Hauptsicherung Ihrer Wohnung aus, bevor Sie mit Wartungsarbeiten an der Abzugshaube beginnen. Die Abzugshaube muss regelmäßig innen und außen gereinigt werden (mindestens so oft wie der Fettfilter).

Keine Reinigungsprodukte verwenden, die Scheuermittel enthalten. Keinen Alkohol verwenden!

Bei Nichtbeachtung der Reinigungshinweise besteht Brandgefahr! Beachten Sie alle Hinweise! Der Hersteller haftet nicht für Schäden an der Abzugshaube oder Brandschäden, die durch unsachgemäße Wartung oder Nichteinhaltung der oben genannten Sicherheitshinweise entstehen.

Abzugshaube

Reinigen Sie die Abzugshaube mit Spülwasser und einem weichen Tuch.

Danach mit klarem Wasser abwischen. Verwenden Sie keine aggressiven Reinigungsmittel wie etwa Natronlauge. Die Oberfläche der Abzugshaube bleibt in gutem Zustand, wenn Sie diese nach dem Auftragen von Wachs in regelmäßigen Abständen polieren.

HINWEIS!

Abzugshauben aus Edelstahl

Verwenden Sie auf Abzugshauben aus Edelstahl keine Scheuerschwämme oder anderen scheuernden Reinigungsmittel. Reinigen Sie die Oberfläche mit einem nicht scheuernden Reinigungsmittel. Polieren Sie den Edelstahl in Strukturrichtung.

Edelstahlfettfilter

Edelstahlfettfilter müssen einmal monatlich gereinigt werden (oder wenn die Sättigungsanzeige – falls vorhanden – dies anzeigt). Die Reinigung kann mit einem milden Spülmittel von Hand, oder im Geschirrspüler bei niedriger Temperatur im Kurzspülgang erfolgen. Geben Sie die Fettfilter mit den Öffnungen nach unten in den Geschirrspüler, damit das Wasser aus dem Filter ablaufen kann. Aluminiumfettfilter können durch den Einsatz von Geschirrspülmitteln stumpf werden. Das ist normal und hat keine Auswirkung auf die Filtereigenschaften.

Reinigen

Die Filter lassen sich im Geschirrspüler reinigen. Lassen Sie die Filter vor dem späteren Einsetzen ausreichend abtropfen.

Sie können die Filter auch per Hand reinigen.

Filter in Seifenlauge reinigen und mit Wasser abspülen. Lassen Sie die Filter ausreichend abtropfen. Zur Reinigung der Unterseite der Abzugshaube verwenden Sie ein mildes Reinigungsmittel und ein feuchtes Tuch. Mit Papierhandtuch abtrocknen.

Kassettenfilter einsetzen

Beim Einsetzen muss der Rastmechanismus des Filters nach vorn zeigen. Öffnen Sie die Filterabdeckung. Die Laschen auf der Vorderseite des Filters lassen sich nun einführen. Halten Sie die Filterabdeckung beim Einsetzen des Filters in dieser Position.

1. Setzen Sie die Laschen an der Rückseite des Filters in die dafür vorgesehenen Öffnungen der Abzugshaube.
2. Klappen Sie den Filter nach oben.
3. Lassen Sie die Filterabdeckung los. Die Kerben auf der Filterrückseite klappen aus und gleiten in die Öffnungen an der Abzugshaube.

Der Filter befindet sich nun wieder in der richtigen Position.

4. Drücken Sie die Randabsaugblende fest in die magnetische Befestigung, bis sie mit einem Klick einrastet.

TIPP!

Die Randabsaugblende kann zum Reinigen entfernt werden.

Aktivkohlefilter

Der regenerierbare Aktivkohlefilter muss per Hand mit einem neutralen Reinigungsmittel oder im Geschirrspüler bei einer Höchsttemperatur von 65 °C gereinigt werden (während der Reinigung dürfen sich keine Teller, Geschirr, Tassen usw. in der Maschine befinden). Kein Textilwaschmittel verwenden.

Entfernen Sie überschüssiges Wasser, ohne die Filter zu beschädigen. Entfernen Sie die Halterung und lassen Sie den Filter im Backofen mindestens 40 Minuten bei einer Temperatur von maximal 70 °C trocknen.

Damit der regenerierbare Aktivkohlefilter effizient arbeitet, sollte dieser Vorgang alle zwei Monate wiederholt werden (oder wenn die Filteranzeige dies anzeigt). Der Filter muss spätestens nach 3 Jahren oder nach Beschädigung ausgetauscht werden.

VORSICHT!

Es ist wichtig, dass die Fettfilter und der regenerierbare Aktivkohlefilter vollständig trocken sind, bevor sie wieder eingesetzt werden.

Austausch des Kohlefilters

Siehe Anleitung für den Umrüstsatz für den Umluftbetrieb.

Filteranzeige

Sättigung von Fett- und Kohlefilter

Der Fett- bzw. Kohlefilter sollte ausgetauscht werden, wenn die entsprechende Filteranzeige leuchtet. Siehe „Kapitel „Pflege“.

Fettfilter

Die Filteranzeige leuchtet nach 30 Betriebsstunden.

- Die Fettfilter müssen gereinigt werden.
- Setzen Sie den Speicher zurück, indem Sie die Filterrücksetztaste gedrückt halten, bis die Filteranzeige erlischt.

Kohlefilter

Die Filteranzeige beginnt nach 120 Betriebsstunden zu blinken.

- Der Kohlefilter muss gereinigt oder ausgetauscht werden.

Pflege

- Setzen Sie den Speicher zurück, indem Sie die Filtrücksetztaste gedrückt halten, bis die Filteranzeige erlischt.

Beleuchtung

WARNUNG!

Diese Abzugshaube ist mit LED-Leuchtmitteln ausgestattet. Diese dürfen nur von einem Elektriker ausgetauscht werden. Sie können die LED-Leuchtmittel nicht selbst austauschen.

Batterie der Fernbedienung

HINWEIS!

- Die Kopplung der Fernbedienung mit der Abzugshaube bleibt auch nach dem Austausch der Batterien bestehen.
- Tauschen Sie die Batterien rechtzeitig aus, da der Empfangsbereich bei zu geringer Batteriespannung kleiner wird.
- Nehmen Sie die Batterien heraus, wenn die Fernbedienung längere Zeit nicht benötigt wird.
- Lassen Sie die Fernbedienung nicht verkehrt herum auf elektrisch leitenden Oberflächen liegen.
- Die Batterien sind nicht von der Garantie abgedeckt.
- Die Batterielebensdauer kann je nachdem, wie häufig Anzeigen aufleuchten, variieren.
- Technische Daten der Batterien: 2 × AAA.

EU-Produktdatenblatt

Daten erhoben gemäß:

EN61591, Delegierte Verordnung (EU) Nr. 65/2014 und (EU) Nr. 66/2014.

	WU90254TMM
Warenzeichen	ATAG
Modell	BU90AA-DBB02
Jährlicher Energieverbrauch (AEC_{hood}) [kWh/a]	21
Energieeffizienzklasse	A++
Fluiddynamische Effizienz (FDE_{hood}) [%]	39
Fluiddynamische Effizienzklasse	A
Beleuchtungseffizienz (LE_{hood}) [lux/W]	78,7
Beleuchtungseffizienzklasse	A
Fettabscheidegrad (GFE_{hood}) [%]	95,1
Fettabscheidegradklasse	A
Luftstrom bei minimaler und maximaler Drehzahl im normalen Gebrauch [m^3/h]	332 / 450
Luftstrom bei Intensiv- oder Boost-Einstellung [m^3/h]	713
A-bewertete Luftschallemissionen bei minimaler und maximaler Drehzahl im normalen Gebrauch [dB(A)]	47 / 57
A-bewertete Luftschallemissionen bei Intensiv- oder Boost-Einstellung [dB(A)]	67
Leistungsaufnahme in ausgeschaltetem Zustand (P_o)	-
Leistungsaufnahme: im Standby-Betrieb (P_s) [W]	0,42

EU-Produktdatenblatt

	WU90254TMM
Zeitverlängerungsfaktor (f)	0,6
Energieeffizienzindex (EEI_{hood})	33,4
Gemessener Luftvolumenstrom im Bestpunkt (Q_{BEP}) [m^3/h]	310
Gemessener Luftdruck im Bestpunkt (P_{BEP})	375
Gemessene elektrische Eingangsleistung im Bestpunkt (W_{BEP})	82,7
Nennleistung des Beleuchtungssystems (W_L)	3,9
Durchschnittliche Beleuchtungsstärke des Beleuchtungssystems auf der Kochoberfläche (E_{middle}) [lux]	307

Technische Daten

Informationen zur Konformität

Art der Funkausstattung	RF-Modul
Betriebsfrequenzbereich	2402 - 2477 MHz (16 Kanäle)
Maximale Ausgangsleistung	-5.2 dBm EIRP-Durchschnitt (berechnet)
Maximaler Antennengewinn	-7 dBi

Art der Funkausstattung	WLAN-Modul
Betriebsfrequenzbereich	2412 - 2472 MHz (16 Kanäle)
Maximale Ausgangsleistung	17.7 dBm EIRP-Durchschnitt (berechnet)
Maximaler Antennengewinn	2.7 dBi

Hiermit ATAG wird erklärt, dass die Funkausstattung „Dunstabzugshaube (Decke)“ mit Richtlinie 2014/53/EU übereinstimmt.

Sicherheitsvorschriften

WARNUNG!

Dieses Gerät darf nur von einem anerkannten Installateur angeschlossen werden.

- Befolgen Sie die Installationsanweisungen in der mitgelieferten Bedienungsanleitung.
- Prüfen Sie das Gerät auf Transportschäden. Schließen Sie ein beschädigtes Gerät nicht an das Stromnetz an.
- Defekte Teile dürfen nur durch Originalteile ersetzt werden. Der Hersteller kann nur für Originalteile garantieren, dass sie geltenden Sicherheitsbestimmungen entsprechen.
- Bei Beschädigung des Anschlusskabels, darf dieses nur vom Hersteller, seinem autorisierten Kundendienst oder einer entsprechend qualifizierten Person ausgetauscht werden, um einen Stromschlag zu vermeiden.
- Verwenden Sie immer das Original-Netzkabel für den Anschluss des Geräts.
- Der elektrische Anschluss muss den nationalen und lokalen Vorschriften entsprechen.
- Die Wandsteckdose und der Stecker müssen stets zugänglich sein.
- Wenn ein ortsfestes Gerät nicht mit einem Netzkabel und einem Stecker oder mit anderen Mitteln zur Trennung vom Versorgungsnetz mit allpoliger Kontakttrennung ausgestattet ist, die eine vollständige Trennung unter Bedingungen der Überspannungskategorie III ermöglichen, müssen die Mittel zum Trennen in die feste Verkabelung gemäß den Verkabelungsregeln integriert werden. Dies gilt auch für Geräte mit Netzkabel und Stecker, wenn der Stecker nach der Installation des Geräts nicht zugänglich ist. Diese Anforderung wird durch die Verwendung eines allpoligen Schalters mit einem Kontaktabstand von mindestens 3 mm in der Festverdrahtung erfüllt.

Installation

- Das Gerät darf nicht über einen Multistecker oder ein Verlängerungskabel an die Stromversorgung angeschlossen werden, da dabei die sichere Verwendung nicht garantiert werden kann.

WARNUNG!

Öffnen Sie niemals das Gehäuse des Geräts.

- Trennen Sie das Gerät vom Stromnetz, bevor Sie Reparaturen ausführen.
- Aufgrund eventuell vorhandener scharfer Kanten empfehlen wir, bei der Montage der Dunstabzugshaube Schutzhandschuhe zu tragen.
- Der Abstand zwischen dem niedrigsten Punkt der Dunstabzugshaube und der Auflagefläche für Kochbehälter auf dem Gas-Kochfeld sollte mindestens 65 cm betragen.
- Wenn die Anweisungen für das Gas-Kochfeld einen größeren Abstand vorschreiben, muss dieser eingehalten werden.

WARNUNG!

Wenn Schrauben oder Feststellvorrichtungen nicht gemäß den Herstelleranweisungen angebracht werden, kann dies zu einer gefährlichen Situation durch elektrischen Strom führen.

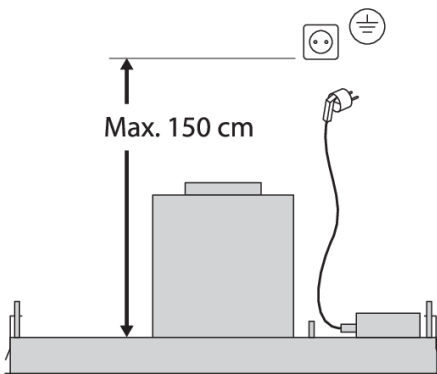
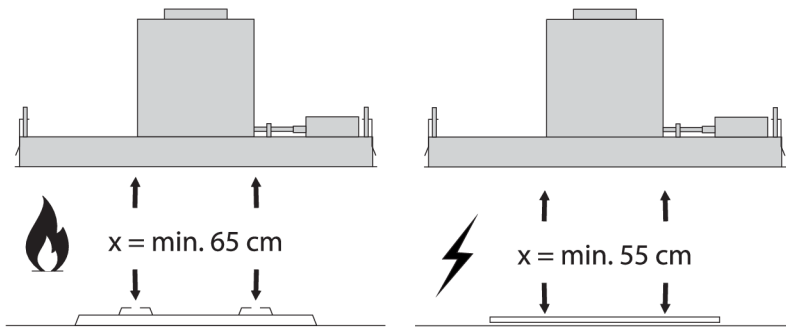
Bei Missachtung der Sicherheitshinweise und -warnungen übernimmt der Hersteller keine Haftung für eventuelle Schäden.

Wenn Sie sich entscheiden, das Gerät aufgrund eines Fehlers nicht weiter zu verwenden, sollten Sie das Kabel abschneiden, nachdem Sie den Stecker aus der Steckdose gezogen haben. Bringen Sie das Gerät zur Abfallentsorgungseinrichtung Ihrer Gemeinde.

Stellen Sie das Gerät in einer Umgebung auf, in der die folgenden Bedingungen herrschen:

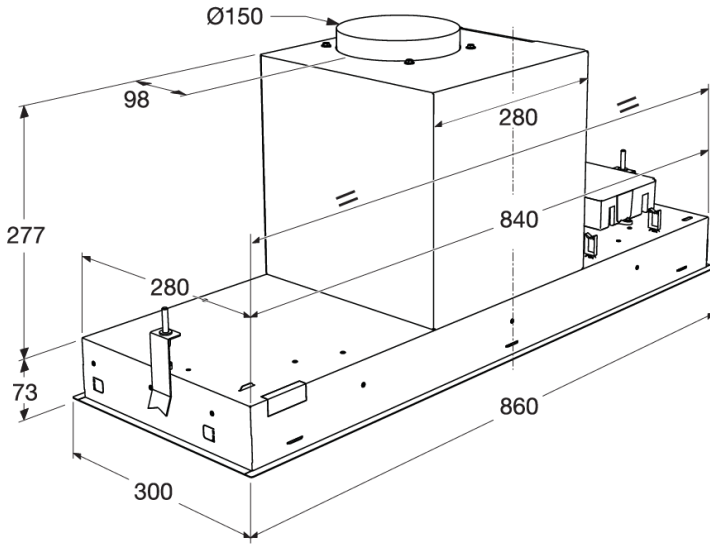
- Umgebungstemperaturbereich: +5....+40 °C;
- Feuchtigkeit: 30....70 % RH;
- Maximale Höhe: 2.000 m ü.M.

Vorbereitung der Installation



Installation

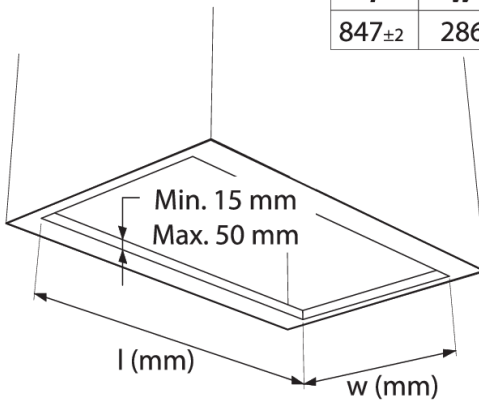
Geräteabmessungen



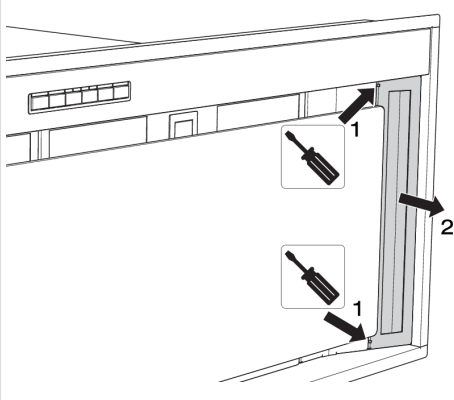
Einbau



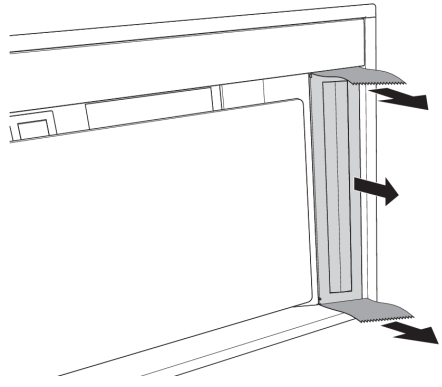
<i>l</i>	<i>w</i>	<i>kg</i>
847 \pm 2	286	15



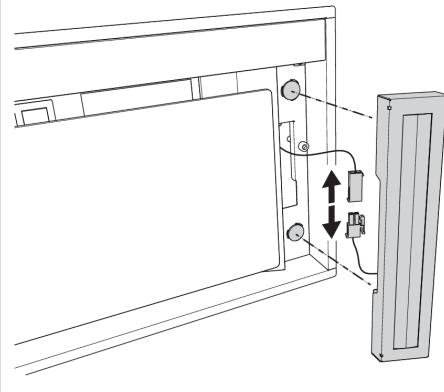
1



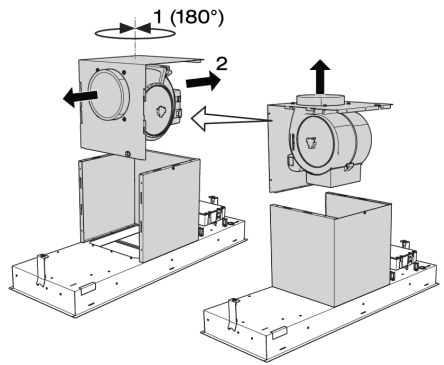
2



3

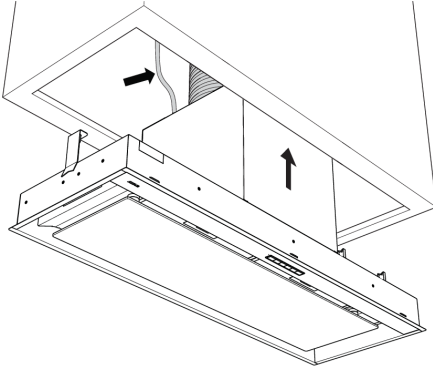


4

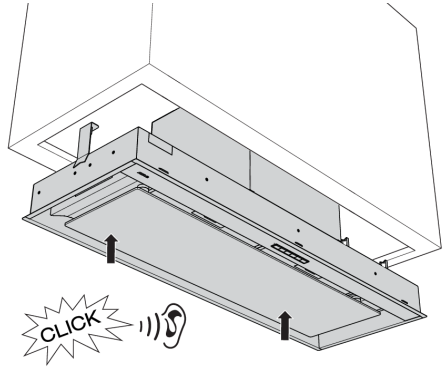


Installation

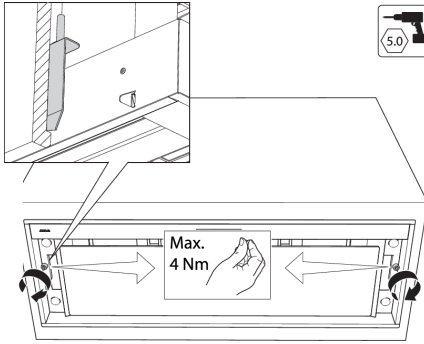
5



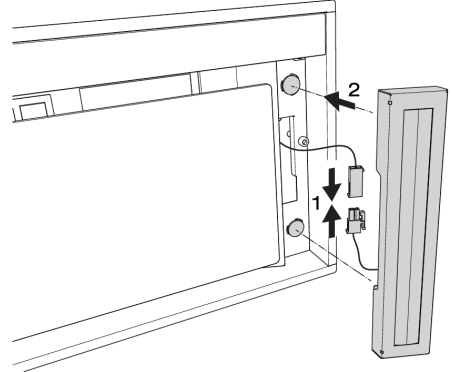
6



7



8



Tipps zum energieeffizienten Kochen mit Dunstabzugshauben

- Verwenden Sie eine niedrige Leistungsstufe und nur bei Bedarf die höchste (Boost).
- In einer gut belüfteten Küche arbeitet die Abzugshaube effizienter.
- Filter regelmäßig reinigen und bei Bedarf ersetzen, um eine hohe Filterleistung zu gewährleisten. Ein gesättigter Filter ist nicht mehr wirksam und führt zu langen Betriebszeiten.

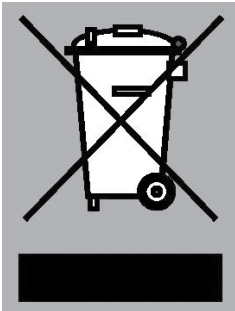
Entsorgung von Gerät und Verpackung

Bei der Herstellung dieses Geräts wurden nachhaltige Materialien verwendet. Nach Ablauf seiner Nutzungsdauer muss das Gerät umweltgerecht entsorgt werden. Informationen zur Entsorgung erhalten Sie von den zuständigen Behörden.

Die Verpackung des Geräts ist wiederverwertbar. Folgende Materialien können verwendet worden sein:

- Pappe;
- Polyethylenfolie (PE);
- FCKW-freies Polystyrol (PS-Hartschaum).

Diese Materialien sind umweltgerecht und nach den einschlägigen behördlichen Vorschriften zu entsorgen.



Das Produkt ist mit einem durchgestrichenen Abfallcontainer gekennzeichnet. Mit diesem Symbol wird darauf hingewiesen, dass Haushaltsgeräte separat entsorgt werden müssen. Das Gerät darf am Ende seiner Nutzungsdauer nicht über den normalen Hausmüll entsorgt werden. Geben Sie das Gerät bei einem kommunalen Abfallsammelpunkt oder bei Ihrem Händler ab.

Durch die separate Abgabe von Haushaltsgeräten werden Umwelt- und Gesundheitsschäden vermieden. Die bei der Herstellung dieses Geräts verwendeten Materialien lassen sich wiederverwerten, wodurch sich erhebliche Mengen an Energie und Rohstoffen einsparen lassen.



Konformitätserklärung

Wir erklären hiermit, dass unsere Produkte den einschlägigen europäischen Richtlinien, Normen und Vorschriften entsprechen sowie sämtliche Normen einhalten, auf welche diese verweisen.

FÜR DEUTSCHLAND: Informationen zur Entsorgung von Altgeräten

Das Elektro- und Elektronikgerätegesetz (ElektroG) enthält eine Vielzahl von Anforderungen an den Umgang mit Elektro und Elektronikgeräten. Die wichtigsten sind hier zusammengestellt.

1. Getrennte Erfassung von Altgeräten

Elektro- und Elektronikgeräte, die zu Abfall geworden sind, werden als Altgeräte bezeichnet. Besitzer von Altgeräten haben diese einer vom unsortierten Siedlungsabfall getrennten Erfassung zuzuführen. Altgeräte gehören insbesondere nicht in den Hausmüll, sondern in spezielle Sammel- und Rückgabesysteme.

2. Batterien und Akkus sowie Lampen

Besitzer von Altgeräten haben Altbatterien und Altakkumulatoren, die nicht vom Altgerät umschlossen sind, sowie Lampen, die zer-störungsfrei aus dem Altgerät entnommen werden können, im Regelfall vor der Abgabe an einer Erfassungsstelle vom Altgerät zu trennen. Dies gilt nicht, soweit Altgeräte einer Vorbereitung zur Wiederverwendung unter Beteiligung eines öffentlich-rechtlichen Entsorgungsträgers zugeführt werden.

3. Möglichkeiten der Rückgabe von Altgeräten

Besitzer von Altgeräten aus privaten Haushalten können diese bei den Sammelstellen der öffentlich-rechtlichen Entsorgungsträger oder bei den von Herstellern oder Vertreibern im Sinne des ElektroG eingerichteten Rücknahmestellen unentgeltlich abgeben. Rücknahmepflichtig sind Geschäfte mit einer Verkaufsfläche von mindestens 400 m² für Elektro- und Elektronikgeräte sowie die-jenigen Lebensmittelgeschäfte mit einer Gesamtverkaufsfläche von mindestens 800 m², die mehrmals pro Jahr oder dauerhaft Elektro- und Elektronikgeräte anbieten und auf dem Markt bereitstellen. Dies gilt auch bei Vertrieb unter Verwendung von Fernkom-munikationsmitteln, wenn die Lager- und Versandflächen für Elektro- und Elektronikgeräte mindestens 400 m² betragen oder die gesamten Lager- und Versandflächen mindestens 800 m² betragen. Vertreiber haben die Rücknahme grundsätzlic durch geeignete Rückgabemöglichkeiten in zumutbarer Entfernung zum jeweiligen Endnutzer zu gewährleisten.

Die Möglichkeit der unentgeltlichen Rückgabe eines Altgerätes besteht bei rücknahmepflichtigen Vertreibern unter anderem dann, wenn ein neues gleichartiges Gerät, das im Wesentlichen die gleichen Funktionen erfüllt, an einen Endnutzer abgegeben wird. Wenn ein neues Gerät an einen privaten Haushalt ausgeliefert wird, kann das gleichartige Altgerät auch dort zur unentgeltlichen Abholung übergeben werden; dies gilt bei einem Vertrieb unter Verwendung von Fernkommunikationsmitteln für Geräte der Kategorien 1, 2 oder 4 gemäß § 2 Abs. 1 ElektroG, nämlich „Wärmeüber-träger“, „Bildschirmgeräte“ oder „Großgeräte“ (letztere mit mindestens einer äußeren Abmessung über 50 Zentimeter). Zu einer entsprechenden Rückgabe-Absicht werden Endnutzer beim Abschluss eines Kauf-vertrages befragt. Außerdem besteht die Möglichkeit der unentgeltlichen Rückgabe bei Sammelstellen der Vertreiber unabhängig vom Kauf eines neuen Gerätes für solche Altgeräte, die in keiner äußeren Abmessung größer als 25 Zentimeter sind, und zwar be-schränkt auf drei Altgeräte pro Geräteart.

4. Datenschutz-Hinweis

Altgeräte enthalten häufig sensible personenbezogene Daten. Dies gilt insbesondere für Geräte der Informations- und Telekommu-nikationstechnik wie Computer und Smartphones. Bitte beachten Sie in Ihrem eigenen Interesse, dass für die Löschung der Daten auf den zu entsorgenden Altgeräten jeder Endnutzer selbst verantwortlich ist.

5. Bedeutung des Symbols „durchgestrichene Mülltonne“



Das auf Elektro- und Elektronikgeräten regelmäßig abgebildete Symbol einer durchgestrichenen Mülltonne weist darauf hin, dass das jeweilige Gerät am Ende seiner Lebensdauer getrennt vom unsortierten Siedlungsabfall zu erfassen ist.

ATAG

www.atag.nl
www.atag.be



864495-a3



Änderungen vorbehalten.