

# ATAG



---

## **NOTICE D'UTILISATION**

Hotte aspirante

WU90254TMM


# Tables des matières

<b>Pictogrammes utilisés</b> .....	<b>3</b>	Fonction Clean Air (air propre) .....	14
<b>Sécurité</b> .....	<b>4</b>	Allumer et éteindre l'éclairage .....	15
.....	4	Modifier la température de la couleur de l'éclairage .....	15
<b>Votre hotte aspirante</b> .....	<b>7</b>	<b>Connectivité Wi-Fi</b> .....	<b>16</b>
Cher/chère client(e) ! .....	7	Wi-Fi/app ConnectLife .....	16
Description de la hotte .....	8	<b>Entretien</b> .....	<b>22</b>
Description de la commande des boutons ..	8	Nettoyage .....	22
<b>Fonctionnement</b> .....	<b>9</b>	Indicateur de filtre .....	23
Mise en marche/arrêt de l'aspiration .....	9	Éclairage .....	24
Activer la fonction Boost .....	9	Piles de la télécommande .....	24
Activer le compte-minute .....	9	<b>Données techniques</b> .....	<b>25</b>
Activer le mode recyclage .....	10	Fiche produit UE .....	25
Désactiver le mode recyclage .....	10	Fiche produit UE .....	25
Fonction Clean Air (air propre) .....	10	Information de conformité .....	26
Allumer et éteindre l'éclairage .....	11	<b>Installation</b> .....	<b>27</b>
Modifier la couleur de l'éclairage (chaude ou froide) .....	11	.....	27
Créer la connexion entre la hotte de cuisson et la plaque de cuisson .....	11	Préparations pour l'installation .....	29
<b>La télécommande</b> .....	<b>12</b>	Dimensions de l'appareil .....	30
Description de la télécommande .....	12	Installation intégrée .....	30
Associer la télécommande .....	12	<b>Aspects environnementaux</b> .....	<b>33</b>
Mise en marche/arrêt de l'aspiration .....	13	Conseils pour une utilisation non énergivore des hottes aspirantes .....	33
Activer la fonction Boost .....	13	Mise au rebut de l'appareil et de l'embal- lage .....	33
Activer le compte-minute .....	13	<b>Notes</b> .....	<b>34</b>
Activer le mode recyclage .....	14		
Désactiver le mode recyclage .....	14		


Les pictogrammes figurant dans cette notice ont les significations suivantes :

 INFORMATION

**Informations, conseils, astuces, ou recommandations**

 ATTENTION !

**Attention – danger**

 RISQUE DE CHOC ÉLECTRIQUE !

**Attention – risque de choc électrique**

 SURFACE BRÛLANTE !

**Attention – risque de brûlure**

 RISQUE D'INCENDIE !

**Attention – risque d'incendie**

Nous vous recommandons vivement de lire attentivement cette notice.

## ATTENTION !

À LIRE ATTENTIVEMENT ET À CONSERVER POUR CONSULTATION ULTÉRIEURE !

### Utilisation sûre

- Cet appareil est exclusivement destiné à un usage ménager.
- **AVERTISSEMENT** : Les pièces accessibles peuvent chauffer en présence d'appareils de cuisson.
- Les enfants à partir de 8 ans et les personnes disposant de capacités physiques, sensorielles ou mentales réduites, ou manquant d'expérience et de connaissances, peuvent utiliser cet appareil sous surveillance, à condition d'avoir reçu des instructions sur la manière de s'en servir en toute sécurité et d'avoir compris les risques auxquels ils s'exposent.
- Ne laissez jamais des enfants jouer avec cet appareil.
- Les enfants ne doivent pas non plus procéder sans surveillance à son nettoyage et à son entretien.
- Veillez à ce que l'aération soit toujours adéquate !
- Une aération adéquate de la pièce est impérative lorsque la hotte aspirante est utilisée en même temps que des appareils fonctionnant au gaz ou avec d'autres énergies combustibles.
- Lorsque la hotte aspirante et des appareils alimentés par une énergie autre que l'électricité fonctionnent simultanément, la pression négative dans la pièce ne doit pas excéder 4 Pa ( $4 \times 10^{-5}$  bar).
- Les prescriptions locales en vigueur relatives à l'évacuation d'air doivent être strictement suivies.
- Ne nettoyez jamais cet appareil avec un jet à haute pression ou un nettoyeur à vapeur.

## RISQUE DE CHOC ÉLECTRIQUE !

Pour prévenir tout risque de décharge électrique, assurez-vous que l'appareil est éteint avant de le nettoyer.

- Utilisez l'appareil exclusivement à l'intérieur de la maison.
- N'utilisez pas la hotte si le filtre à graisse n'est pas monté correctement !
- Ne vous appuyez pas sur la hotte aspirante.
- Sauf indications contraires explicites, n'utilisez jamais la hotte aspirante comme plan de travail.
- La graisse et l'huile sont inflammables lorsqu'elles sont surchauffées. Restez dans la zone de cuisson pendant la préparation des plats.
- Pour éviter que les graisses brûlantes ne s'enflamment, surveillez vos fritures en permanence.
- Nettoyez les parties intérieures comme les parties extérieures de la hotte aspirante régulièrement (au moins 1 fois par mois). Un nettoyage insuffisant ou le remplacement tardif des filtres peut constituer un risque d'incendie.
- Nettoyez les filtres en temps voulu.
- Les filtres à graisse peuvent chauffer pendant l'utilisation. Après une cuisson, attendez au moins 30 minutes avant de nettoyer.
- **Remarque !** Une utilisation intensive peut entraîner la formation d'eau de condensation sur la hotte aspirante. Cette eau est facile à enlever à l'aide d'un chiffon sec.
- Suivez impérativement les instructions du manuel concernant le nettoyage et le remplacement des filtres à graisse et/ou filtres à charbon !

## RISQUE D'INCENDIE !

Le non-respect des instructions de nettoyage et de remplacement des filtres à graisse et/ou filtres à charbon peut occasionner des incendies.

Les dépôts de graisse dans le filtre à graisse métallique constituent un risque d'incendie. Ne placez jamais une flamme nue sous l'appareil (par exemple, pour flamber un aliment). Utilisez toujours l'appareil avec le filtre à graisse métallique. Nettoyez régulièrement le filtre à graisse.

Risque lié à l'inflammation de graisse ou d'huile par surchauffe ! N'éteignez jamais un feu avec de l'eau ; servez-vous toujours d'une couverture, d'un couvercle ou d'une plaque anti-feu.

- L'appareil peut comporter des bords coupants ; prenez-y garde lors du nettoyage.
- La lumière émise par les lampes à LED est particulièrement éblouissante et risque de provoquer des lésions oculaires. Ne regardez pas directement ces lampes pendant plus de 100 secondes.
- Lors du nettoyage de filtres à graisse au lave-vaisselle, il est recommandé d'utiliser un programme court non intensif. Contrôlez l'usure du filtre à graisse après le nettoyage au lave-vaisselle (composants détachés). Une usure peut survenir à la suite de lavages fréquents. Si des composants sont détachés, remplacez les filtres afin d'éviter que ces composants ne se retrouvent dans les aliments cuisinés.
- N'utilisez pas l'appareil à des températures inférieures à 5 °C.
- Maintenez une distance de sécurité de 20 cm par rapport à l'appareil.

**Cher/chère client(e) !**

Veillez lire le d'emploi avant l'utilisation. Il inclut des conseils généraux, des informations sur les réglages que vous pouvez réaliser et des instructions pour entretenir au mieux votre appareil.

## CONSEILS

Vous pouvez trouver la version la plus récente des instructions d'utilisation sur notre site Web.

Profitez de votre cuisine !

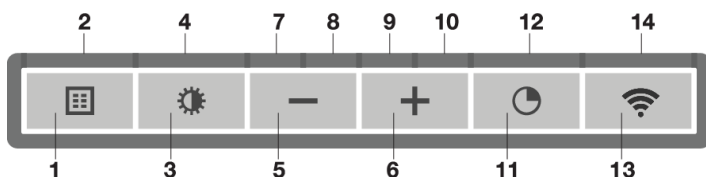
# Votre hotte aspirante

## Description de la hotte

1. Commande des boutons
2. Barre LED
3. Panneau d'extraction
4. Filtre à graisse
5. Aimant



## Description de la commande des boutons



1. Bouton de réinitialisation du filtre
2. Indicateur du filtre, indique quand le filtre doit être nettoyé
3. Touche d'éclairage, pour allumer, éteindre ou diminuer l'éclairage
4. Indicateur d'éclairage
5. Bouton-poussoir - (moins), permet de réduire la capacité d'aspiration d'air et d'éteindre
6. Bouton-poussoir + (plus), permet d'allumer et d'augmenter la capacité d'aspiration d'air
7. Indicateur de vitesse niveau 1
8. Indicateur de vitesse niveau 2
9. Indicateur de vitesse niveau 3
10. Indicateur de vitesse niveau 4/fonction Boost
11. Bouton-poussoir Fonction Minuteur, permet d'éteindre la hotte après une durée définie
12. Voyant Minuteur
13. Bouton-poussoir Wi-Fi
14. Voyant Wi-Fi



## Mise en marche/arrêt de l'aspiration

1. Appuyez sur la touche + (plus).



*La hotte aspirante se met en marche à la position de réglage la plus basse.*

2. Appuyez une nouvelle fois sur la touche + (plus) pour régler une vitesse de ventilation plus élevée. Pour sélectionner le réglage le plus élevé (Boost), appuyez sur la touche + (plus) et maintenez la pression pendant 1 seconde.
3. Pour sélectionner un réglage inférieur, appuyez sur la touche – (moins).  
*Le réglage de l'aspiration est indiqué par les indicateurs du niveau de vitesse sur la hotte. Chaque zone lumineuse représente un niveau de vitesse. L'indicateur du niveau de vitesse 4 fait également office d'indicateur de la fonction Boost lorsqu'il clignote.*
4. Si la vitesse d'aspiration est réglée sur 1, vous pouvez arrêter la hotte en appuyant sur la touche – (moins) et en la relâchant rapidement.
5. Pour arrêter la hotte aspirante, quel que soit le réglage, appuyez sur la touche – (moins) pendant au moins 1 seconde.

## Activer la fonction Boost

1. Appuyez sur la touche + (plus) simultanément pendant au moins 1 seconde.



*La fonction Boost est activée pour une durée de 10 minutes. L'indicateur du niveau de vitesse 4 clignote durant cette période. Ensuite, le réglage de la vitesse d'aspiration initial est réactivé.*

2. Appuyez sur la touche – (moins) et relâchez-la rapidement pour désactiver la fonction Boost.

## REMARQUE

Si le réglage Boost a été sélectionné, vous ne pouvez pas activer la fonction de minuteur.

## Activer le compte-minute

1. Appuyez sur la touche Minuterie.



*Le voyant du minuteur commence à clignoter.*

*La hotte aspirante s'arrêtera automatiquement au bout de 10 minutes.*

2. Pour désactiver la fonction de minuteur, appuyez sur n'importe quelle touche (sauf celle de l'éclairage).

## CONSEILS

À la livraison, cette hotte aspirante est réglée pour une évacuation d'air vers l'extérieur. La hotte peut également être réglée pour une utilisation avec recirculation (l'air est soufflé dans la pièce après filtration à travers des filtres à graisse et un filtre combiné).

Avec un kit RMS (kit de modification pour recyclage), l'air sera d'abord purifié par les filtres à graisse, puis les odeurs seront filtrées par le filtre combiné. L'air purifié est renvoyé dans la cuisine.

## Activer le mode recyclage

Appuyez simultanément sur la touche du minuteur et sur la touche de l'éclairage jusqu'à ce que l'indicateur du filtre clignote trois fois.

*L'indicateur du filtre à charbon est alors activé.*

## Désactiver le mode recyclage

Appuyez simultanément sur la touche du minuteur et sur la touche de l'éclairage jusqu'à ce que l'indicateur du filtre s'allume pendant 3 secondes, puis s'éteint.

## Fonction Clean Air (air propre)

La fonction Air propre vous permet de rafraîchir l'air de votre cuisine pendant une durée maximale de 24 heures au niveau 1.

1. Éteignez la hotte aspirante.
2. Appuyez sur la touche Minuterie pendant environ 3 secondes.



*Toutes les heures, la hotte aspirante se mettra en marche automatiquement pendant 10 minutes à la vitesse d'aspiration la plus faible. Lors de l'extraction, les voyants lumineux affichent un allumage rapide. Lorsque la hotte s'éteint au bout de 10 minutes, les voyants lumineux s'allument lentement jusqu'à ce que la hotte se rallume au bout de 50 minutes.*

3. Pour désactiver la fonction Air propre, appuyez sur n'importe quelle touche (sauf celle d'éclairage).

## Allumer et éteindre l'éclairage

1. Appuyez sur la touche de l'éclairage et relâchez-la rapidement.



*L'éclairage est activé à la luminosité maximale.*

2. Pour régler la luminosité, maintenez la touche d'éclairage appuyée.
3. Pour éteindre la lumière, appuyez sur la touche de l'éclairage et relâchez-la rapidement.

*L'éclairage passe de la luminosité maximale à la luminosité minimale, et inversement.*

## Modifier la couleur de l'éclairage (chaude ou froide)

Vous pouvez régler la température de l'éclairage.

1. Appuyez sur la touche de l'éclairage et maintenez la pression. Appuyez sur la touche – (moins) pour obtenir un éclairage plus « froid » ou sur la touche + (plus) pour obtenir un éclairage plus « chaud ».

## Créer la connexion entre la hotte de cuisson et la plaque de cuisson

Afin de pouvoir faire fonctionner la hotte aspirante avec la plaque de cuisson, une connexion doit être établie entre la plaque de cuisson et la hotte.

Pour établir la connexion, le mode de réglage Connexion de la hotte aspirante et de la plaque de cuisson doit être activé.

Consultez aussi le manuel de la plaque de cuisson. Consultez notre site Web pour découvrir la gamme complète de plaques de cuisson qui peuvent être connectées à votre hotte aspirante.

1. La hotte et l'éclairage doivent être éteints.
2. Appuyez simultanément sur les touches – (moins) et + (plus), puis maintenez-les enfoncées pendant 3 secondes. Tous les indicateurs clignoteront simultanément pendant un maximum de 3 minutes.
3. Sur votre plaque de cuisson, activez le mode d'appariage dans le menu utilisateur (voir le manuel de la plaque de cuisson). La connexion à la plaque de cuisson est établie.
4. Si la connexion réussit, la hotte aspirante revient en mode veille.

### REMARQUE

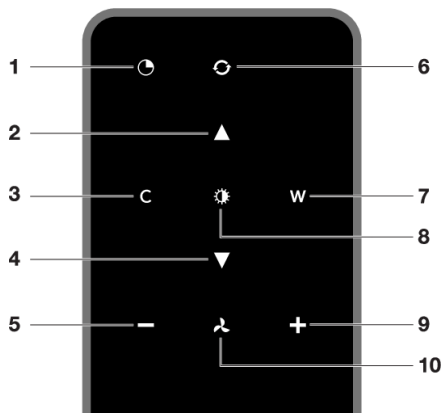
Lors de l'utilisation manuelle de la hotte en mode Connexion, l'appariement sera perdu et celui-ci devra être apparié à nouveau.

# La télécommande

## Description de la télécommande

### REMARQUE

La télécommande est disponible sous forme d'accessoire pour cette hotte et n'est pas fournie avec cet appareil.



1. Fonction minuterie
2. Augmenter l'intensité lumineuse
3. Refroidir la température lumineuse
4. Diminuer l'intensité lumineuse
5. Réduire la capacité d'aspiration d'air
6. Fonction Clean Air (air propre)
7. Réchauffer la température lumineuse
8. Marche/arrêt de l'éclairage
9. Augmenter la capacité d'aspiration d'air
10. Marche/arrêt du ventilateur

## Associer la télécommande

Cette télécommande doit être associée à la hotte aspirante avant la première utilisation.

1. Démarrez l'appareil (marche). Appuyez sur les touches - (moins) et + (plus) pendant 3 secondes. La hotte passera en « mode association » et le restera pendant 5 minutes.



3. Activez le « Mode association de la télécommande » en appuyant sur les touches « c » et « w » pendant 3 sec.
4. Pendant l'association, tous les indicateurs de la hotte et de la télécommande clignoteront. Tous les indicateurs s'éteindront une fois la connexion établie.

*Si la connexion n'est pas établie, recommencez l'ensemble du processus d'association.*



### REMARQUE

La télécommande se mettra en veille après 30 secondes. La télécommande sortira du mode veille lorsqu'elle est prise en main ou détecte un mouvement.

## Mise en marche/arrêt de l'aspiration

1. Appuyez sur la touche « Ventilateur » pendant 1 seconde.



*La hotte aspirante se met en marche à la position de réglage la plus basse.*

2. Appuyez une nouvelle fois sur la touche « + » pour régler une vitesse d'aspiration plus élevée. Pour sélectionner le réglage le plus élevé (Boost), appuyez sur la touche « + » et maintenez la pression pendant 1 seconde.
3. Pour sélectionner un réglage inférieur, appuyez sur la touche « - ».  
*Le réglage de l'aspiration est indiqué par les indicateurs du niveau de vitesse sur la hotte.*
4. Pour arrêter la hotte aspirante, appuyez sur la touche « Ventilateur » pendant au moins 1 seconde.

### REMARQUE

Les touches de l'éclairage et du moteur doivent être enfoncées pendant au moins 1 seconde. Ceci afin d'éviter que des fonctions ne soient accidentellement activées ou désactivées.

## Activer la fonction Boost

1. Appuyez sur la touche « + » simultanément pendant au moins 1 seconde.



*La fonction Boost est activée pour une durée de 10 minutes. L'indicateur du niveau de vitesse 4 clignote durant cette période. Ensuite, le réglage de la vitesse d'aspiration initial est réactivé.*

2. Appuyez sur la touche « - » et relâchez-la rapidement pour désactiver la fonction Boost.

### REMARQUE

Si le réglage Boost a été sélectionné, vous ne pouvez pas activer la fonction de minuteur.

## Activer le compte-minute

1. Appuyez sur la touche du minuteur.



*Le voyant du minuteur commence à clignoter.*

*La hotte aspirante s'arrêtera automatiquement au bout de 10 minutes.*

2. Pour désactiver la fonction de minuteur, appuyez sur n'importe quelle touche (sauf celle de l'éclairage).

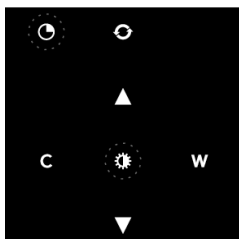
# La télécommande

## CONSEILS

La hotte aspirante peut être utilisée en mode extraction ou en mode recyclage. La capacité d'aspiration d'air est adaptée au mode sélectionné. La hotte démarrera par défaut en mode extraction. Elle doit être réinitialisée pour le mode recyclage.

Avec un kit RMS (kit de modification pour recyclage), l'air sera d'abord purifié par les filtres à graisse, puis les odeurs seront filtrées par le filtre à charbon. L'air purifié est renvoyé dans la cuisine.

## Activer le mode recyclage



Pendant que l'éclairage et le ventilateur sont éteints, appuyez simultanément sur la touche du minuteur et sur la touche de l'éclairage jusqu'à ce que l'indicateur du filtre clignote trois fois.

*L'indicateur du filtre à charbon est alors activé.*

## Désactiver le mode recyclage

Pendant que l'éclairage et le ventilateur sont éteints, appuyez simultanément sur la touche du minuteur et sur la touche de l'éclairage jusqu'à ce que l'indicateur du filtre s'allume pendant 3 secondes, puis s'éteint.

## Fonction Clean Air (air propre)

La fonction Air propre vous permet de rafraîchir l'air de votre cuisine pendant une durée maximale de 24 heures au niveau 1.

1. Éteignez la hotte aspirante.
2. Appuyez sur la touche « Clean Air » (air propre) pendant environ 3 secondes.



Toutes les heures, la hotte aspirante se mettra en marche automatiquement pendant 10 minutes à la vitesse d'aspiration la plus faible. Pendant l'aspiration, un « serpent » tournant rapidement apparaît sur l'écran. Lorsque la hotte s'arrête au bout de 10 minutes, un « serpent » tournant lentement apparaît sur l'écran jusqu'à ce que la hotte se remette en marche 50 minutes plus tard.

3. Désactivez la fonction Air propre en appuyant sur la touche du minuteur, la touche air propre, ou les touches « + » ou « - » (n'importe quelle touche, sauf celle de l'éclairage).

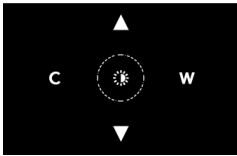
## Allumer et éteindre l'éclairage

1. Appuyez sur la touche de l'éclairage pendant 1 seconde.  
*L'éclairage est activé à la luminosité maximale.*
2. Pour régler la luminosité, appuyez sur la touche « augmenter l'éclairage » ou « diminuer l'éclairage ».
3. Pour éteindre l'éclairage, appuyez sur la touche de l'éclairage pendant 1 seconde.

### REMARQUE

Les touches de l'éclairage et du moteur doivent être enfoncées pendant au moins 1 seconde. Ceci afin d'éviter que des fonctions ne soient accidentellement activées ou désactivées.

## Modifier la température de la couleur de l'éclairage



Vous pouvez régler la température de l'éclairage.

1. Appuyez sur la touche de l'éclairage pendant 1 seconde.  
*L'éclairage est activé à la luminosité maximale.*
2. Appuyez sur la touche « C » pour obtenir un éclairage plus « froid » ou sur la touche « W » pour obtenir un éclairage plus « chaud ».

## Wi-Fi/app ConnectLife

L'appareil est équipé d'un module Wi-Fi qui lui permet de se connecter à un appareil mobile tel qu'un smartphone ou une tablette. Il propose de surveiller l'état de l'appareil via l'appareil mobile.

### REMARQUE

La fonction de surveillance via un appareil mobile ne doit pas remplacer la surveillance personnelle du processus de cuisson directement sur l'appareil.

### Exigences :

- Pour pouvoir utiliser la connectivité Wi-Fi de la table de cuisson, vous devez disposer d'un routeur Wi-Fi à proximité. La table de cuisson ne prend en charge que les réseaux 2,4 GHz. Si lors de la configuration de la connexion, votre réseau domestique n'est pas affiché, vérifiez les réglages du routeur réseau 2,4 GHz, que le réseau n'est pas caché et que le signal est suffisamment fort.
- De plus, un appareil mobile avec l'application ConnectLife installée et un compte d'utilisateur enregistré est nécessaire. (Voir le chapitre « Application ConnectLife »).



### AppConnectLife

L'**ConnectLife** application est disponible sur l'App Store d'Apple et le Play Store de Google. Une fois appairée à la hotte, l'application peut être utilisée pour surveiller l'état de la hotte.

Accédez à [www.connectlife.io/getstarted](http://www.connectlife.io/getstarted) pour télécharger l'application ConnectLife, des informations sur le système, le support et les fonctionnalités disponibles. Recherchez des options supplémentaires sous [www.connectlife.io](http://www.connectlife.io).

### Pour commencer avec l'application ConnectLife

Commencez avec votre app ConnectLife en 3 étapes faciles. Veuillez vérifier l'ajout du chapitre « Premières étapes pour configurer la connectivité Wi-Fi ». Plus d'aide sous [www.connectlife.io/getstarted](http://www.connectlife.io/getstarted).

#### 1. Inscription :

- Installez l'application ConnectLife
- Lancez l'application
- Cliquez sur « Démarrer » et suivez le processus.
- Si vous êtes déjà inscrit, utilisez l'option « Se connecter ».

#### 2. Ajouter la hotte :

- Dans l'application : cliquez sur « Appareils ».
- Choisissez « Ajouter des appareils » ou appuyez sur la touche + (plus).
- Assurez-vous que le Wi-Fi sur la hotte est activé et que la hotte est en **Mode Réglage connexion** (voir également « Premières étapes pour régler la connectivité Wi-Fi »).
- Suivez les instructions de l'application ConnectLife.

#### 3. Commencez la cuisson :

Félicitations, vous pouvez maintenant commencer à utiliser ConnectLife avec votre appareil.

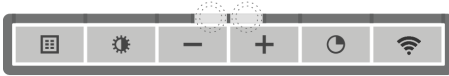


## Premières étapes pour configurer la connectivité Wi-Fi :

1. Vérifiez les « Conditions requises » comme décrit ci-dessus.
2. La hotte et l'éclairage doivent être éteints.
3. Appuyez sur la touche Wi-Fi pendant trois secondes. L'indicateur de Wi-Fi clignotera 3 fois.



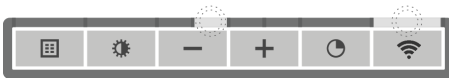
4. Appuyez sur la touche Wi-Fi pendant 3 secondes pour activer le Wi-Fi. Les indicateurs de vitesse niveau 2 et 3 clignoteront 3 fois. L'indicateur Wi-Fi clignote.



5. Après 3 secondes, il reviendra au menu Wi-Fi.



6. Appuyez simultanément sur le bouton « + (plus) » et sur le bouton du minuteur pendant 3 secondes pour accéder aux « Paramètres de connexion ». Le voyant du niveau de vitesse 2 et le voyant du Wi-Fi clignotent pendant la phase de connexion. Ce mode sera automatiquement désactivé au bout de 5 minutes.



7. Lancez l'application ConnectLife et suivez les instructions.
8. Si l'application ConnectLife ne se connecte pas à l'appareil, attendez 10 minutes et répétez les étapes décrites ou appuyez sur la touche « - » (moins) pendant 3 secondes pour quitter le menu Wi-Fi.

## 💡 INFORMATION

Pour dépanner rapidement, désactiver et activer à nouveau le module Wi-Fi. Vous trouverez plus d'aide dans la section « Dépannage Wi-Fi ».

## Selon l'état du Wi-Fi, 1 à 3 options sont disponibles dans le menu :

- Le mode de réglage Connexion
- Le mode Appairage
- Mode Commande à distance

Si plusieurs options sont disponibles, utilisez les touches + (plus) et - (moins) pour basculer entre les options.

# Connectivité Wi-Fi

## Mode de réglage Connexion

- L'appareil doit être connecté au Cloud pour que l'application puisse surveiller et contrôler l'appareil à distance.
- L'indicateur de vitesse niveau 2 et l'indicateur Wi-Fi s'allumeront.



- Appuyez sur la touche Minuteur pour activer le « mode de réglage Connexion ». L'indicateur de vitesse niveau 2 clignotera.
- Ce mode sera automatiquement désactivé après 5 minutes.
- Suivez les instructions de l'application ConnectLife.

## Mode Appairage

Lorsque le processus a réussi et que vous souhaitez appairer un autre utilisateur, vous pouvez utiliser le « mode Appairage » du menu Wi-Fi et l'option « Appairage » ou « Découverte » de l'application ConnectLife. Dans l'application ConnectLife, sélectionnez l'option « Ajouter un appareil » et suivez les instructions.



- Appuyez sur la touche Minuteur pour activer le « mode Appairage ». L'indicateur de vitesse niveau 3 clignotera.



- Ce mode sera automatiquement désactivé après 3 minutes.
- Avec l'application ConnectLife utilisez l'option « Appairage » ou « Découverte » de l'application ConnectLife pour coupler un autre utilisateur.

## Le mode de commande à distance s'allume et s'éteint

Pour pouvoir modifier les réglages de fonction à distance, l'appareil doit être mis sous tension et l'application ConnectLife doit être activée. L'indicateur de vitesse niveau 4 et l'indicateur Wi-Fi seront allumés en mode statique.



Le mode de commande à distance n'est disponible que si la configuration de la connectivité Wi-Fi a été effectuée. Appuyez sur la touche Minuteur pour activer la « commande à distance ».

- L'indicateur de vitesse niveau 4 clignote : la commande à distance est activée.



- L'indicateur de vitesse niveau 4 est allumé en mode statique : la commande à distance est désactivée.



## Menu Wi-Fi

Pour accéder au menu Wi-Fi, la hotte doit être en veille (la hotte et l'éclairage doivent être éteints).

Appuyez sur la touche Wi-Fi pendant 3 secondes. L'indicateur de Wi-Fi clignotera.



## Activer le Wi-Fi :

- La hotte et l'éclairage doivent être éteints.
- Appuyez sur la touche Wi-Fi pendant trois secondes. L'indicateur de Wi-Fi clignotera 3 fois.



- Appuyez sur la touche Wi-Fi pour activer le Wi-Fi. Les indicateurs de vitesse niveaux 2 et 3 clignoteront 3 fois. L'indicateur Wi-Fi clignotera. Après 3 secondes, il retournera au menu Wi-Fi.



# Connectivité Wi-Fi

## Désactiver le Wi-Fi :

- La hotte et l'éclairage doivent être éteints.
- Appuyez sur la touche Wi-Fi pendant 3 secondes. L'indicateur de Wi-Fi est allumé.



- Appuyez sur la touche Wi-Fi pour désactiver le Wi-Fi. L'indicateur Wi-Fi s'éteint. Après 3 secondes, il reviendra au menu Wi-Fi.
- Appuyez sur la touche « - » (moins) pendant 3 secondes pour quitter le menu Wi-Fi.

## Affichage de l'état du Wi-Fi :

- Module Wi-Fi désactivé : l'indicateur Wi-Fi est désactivé.
- Configuration en cours : l'indicateur Wi-Fi clignote.
- Connecté au routeur du réseau domestique : l'indicateur Wi-Fi clignote.
- Connecté au routeur du réseau domestique et au cloud : l'indicateur Wi-Fi est allumé en continu.

## Dépannage Wi-Fi

Symptôme	Cause possible	Solution
Icône Wi-Fi non affichée.	Wi-Fi désactivé.	Activez le Wi-Fi (voir « Activer le Wi-Fi »).
Échec de la configuration Wi-Fi	Problèmes de réseau domestique.	Vérifiez que le signal de votre réseau domestique est fort et que la connexion internet fonctionne.
Le réseau domestique n'est pas affiché pendant la procédure de configuration de la connexion.	Le réseau domestique n'est pas sur 2,4 GHz, le réseau est caché ou la puissance du signal est trop faible.	Veuillez vérifier les réglages du réseau. Assurez-vous que le réseau est sur 2,4 GHz et visible. Si le signal est trop faible, essayez de rapprocher le routeur réseau.
L'appareil apparaît comme déconnecté sur l'application mobile.	Wi-Fi est désactivé ou a des problèmes de réseau domestique.	Assurez-vous que Wi-Fi est activé et que la connexion au réseau Internet de votre domicile fonctionne. Répétez la configuration de la connexion si nécessaire.
Autre problème Wi-Fi.	Différentes causes.	Désactivez d'abord le Wi-Fi et réactivez-le. Vérifiez que la connexion Internet de votre réseau domestique fonctionne. Répétez la configuration de la connexion si nécessaire.  D'autres dépannages sont disponibles sur <a href="http://www.connectlife.io">www.connectlife.io</a> ou contactez le service après-vente.

## REMARQUE

Désappairage : lorsque l'appareil doit être connecté à un autre réseau, utilisez le paramètre « désappairage » dans l'application. L'appareil sera supprimé de l'application et ne sera pas lié au compte utilisateur actuel.

## Nettoyage

### ATTENTION !

**Important !** Avant toute tâche de maintenance, veillez à couper l'alimentation de la hotte aspirante. Pour ce faire, débranchez la fiche secteur de la prise de courant ou coupez le disjoncteur principal de votre domicile. Les parties intérieures comme les parties extérieures de la hotte aspirante doivent être régulièrement nettoyées (au moins aussi fréquemment que le filtre à graisse).

N'utilisez pas de produits nettoyants abrasifs. N'utilisez pas d'alcool !

Le non-respect des instructions du manuel concernant le nettoyage de l'appareil ou le remplacement des filtres peut exposer l'utilisateur à des risques d'incendie. Ces instructions doivent impérativement être respectées ! Le fabricant ne saurait être tenu responsable de dommages causés à la hotte ou de dégâts par le feu résultant d'une maintenance incompétente ou du non-respect des instructions de sécurité énoncées plus haut.

### **Hotte aspirante**

Nettoyez la hotte aspirante avec de l'eau savonneuse et un chiffon doux.

Puis, rincez à l'eau claire. N'utilisez pas de produits d'entretien agressifs tels que la soude caustique. La hotte aspirante restera en bon état si vous la frottez de temps en temps avec de la cire.

### REMARQUE

#### **Hottes en acier inoxydable**

N'utilisez jamais de tampons à récurer ou d'autres produits nettoyants abrasifs sur les hottes aspirantes en acier inoxydable. Pour finir, frottez la hotte dans le sens du grain au moyen d'un produit non abrasif et non polissant.

### **Filtres à graisse métalliques**

Les filtres à graisse métalliques doivent être nettoyés une fois par mois (ou lorsque l'indicateur de saturation des filtres – si prévu sur votre modèle – signale cette nécessité) avec des détergents non agressifs, à la main ou dans le lave-vaisselle à faible température et cycle rapide. Placez les filtres à graisse dans le lave-vaisselle avec les ouvertures vers le bas pour permettre l'écoulement de l'eau hors du filtre. Les produits nettoyants pour lave-vaisselle donnent aux filtres en aluminium une couleur terne. Ceci est normal et n'a pas d'impact sur leur performance.

### **Nettoyage**

Vous pouvez nettoyer les filtres dans le lave-vaisselle. Attendez qu'ils soient bien égouttés avant de les remettre en place.

Il est aussi possible de laver les filtres à la main.

Nettoyez-les avec de l'eau et un produit pour la vaisselle, puis rincez-les. Donnez-leur le temps de bien s'égoutter. La partie inférieure de la hotte peut être nettoyée avec un détergent peu abrasif et un chiffon doux. Essayez avec un essuie-tout.

### **Remplacement du filtre à cassette**

Le filtre doit être disposé avec le mécanisme de verrouillage orienté vers l'avant. Ouvrez le loquet d'accès du filtre. Les comes situées à l'avant du filtre s'emboîteront alors dans les ouvertures prévues à cet effet. Maintenez le loquet d'accès dans cette position lorsque vous installez le filtre.

1. Insérez les cames situées à l'arrière du filtre dans les ouvertures de la hotte prévues à cet effet.
2. Inclinez le filtre vers le haut.
3. Relâchez la trappe d'accès du filtre. Les cames situées à l'arrière du filtre s'étendront vers l'extérieur et s'emboîteront dans les ouvertures de la hotte spécialement prévues à cet effet.

*Le filtre est maintenant de nouveau en position.*

4. Appuyez fermement sur la plaque en verre pour la remettre en position dans le joint d'étanchéité (vous entendrez un clic).

## CONSEILS

Le panneau d'extraction peut être retiré pour le nettoyage.

### Filtres à charbon actif

Le filtre à charbon actif régénérable doit être lavé à la main avec un produit de nettoyage neutre ou dans le lave-vaisselle à une température maximale de 65 °C (le lavage doit être effectué sans assiettes, ni plats, ni tasses, etc. dans le lave-vaisselle). N'utilisez pas de détergent.

Ôtez l'excédent d'eau sans endommager le filtre, retirez le support et laissez le filtre sécher dans le four pendant au moins 40 minutes à une température maximale de 70 °C.

Pour que le filtre à charbon actif régénérable reste efficace, répétez cette opération tous les 2 mois ou en cas d'apparition de l'indicateur du filtre. Le filtre doit être remplacé après 3 ans au maximum ou s'il est endommagé.

## PRUDENCE !

Il est important que les filtres à graisse et le filtre à charbon actif régénérable soient complètement secs avant d'être remis en place.

### Remplacement du filtre à charbon

Pour remplacer le filtre à charbon, consultez le manuel du kit de recyclage.

## Indicateur de filtre

### Saturation des filtres à graisse et à charbon

Les filtres doivent être remplacés ou nettoyés dès que leur indicateur s'allume. Voir le chapitre « Entretien ».

### Filtre à graisse

L'indicateur de filtre s'allume après 30 heures d'utilisation.

- Vous devez alors nettoyer le filtre à graisse.
- Réinitialisez la mémoire en appuyant sur la touche de réinitialisation du filtre, puis en la maintenant enfoncée jusqu'à ce que l'indicateur de filtre s'éteigne.

### Filtre à charbon actif

L'indicateur de filtre se met à clignoter après 120 heures d'utilisation.

- Le filtre à charbon doit alors être nettoyé ou remplacé.
- Réinitialisez la mémoire en appuyant sur la touche de réinitialisation du filtre, puis en la maintenant enfoncée jusqu'à ce que l'indicateur de filtre s'éteigne.

## Éclairage

### ATTENTION !

La hotte est équipée d'ampoules LED. Celles-ci doivent être remplacées par un technicien agréé. N'essayez pas de remplacer les ampoules LED vous-même.

## Piles de la télécommande

### REMARQUE

- Après le remplacement des piles, l'association avec la hotte est maintenue.
- Remplacez les piles en temps et en heure car la distance de réception sera plus courte si les piles sont trop faibles.
- N'oubliez pas de retirer les piles si vous n'utilisez pas la télécommande pendant une période prolongée.
- Ne laissez pas la télécommande posée à l'envers sur une surface conductrice
- La garantie n'inclut pas les piles.
- Les piles peuvent se vider plus rapidement en raison des icônes allumées.
- Spécifications des piles : Deux piles AAA.



## Fiche produit UE

Les données ont été déterminées selon :

La norme EN 61591 et les Règlements de la Commission (UE) n° 65/2014 et (UE) 66/2014.

	<b>WU90254TMM</b>
Marque commerciale	ATAG
Types de modèle	BU90AA-DBB02
Consommation d'énergie annuelle ( $AEC_{\text{hotte}}$ ) [kWh/a]	21
Classe d'efficacité énergétique	A++
Efficacité dynamique des fluides ( $FDE_{\text{hotte}}$ ) [%]	39
Classe d'efficacité dynamique des fluides	A
Efficacité de l'éclairage ( $LE_{\text{hotte}}$ ) [lux/W]	78,7
Classe d'efficacité de l'éclairage	A
Efficacité du filtrage des graisses ( $GFE_{\text{hotte}}$ ) [%]	95,1
Classe d'efficacité du filtrage des graisses	A
Flux d'air à la vitesse minimale et maximale en usage normal [m <sup>3</sup> /h]	332 / 450
Flux d'air en mode intensif ou Boost [m <sup>3</sup> /h]	713
Émissions acoustiques de puissance acoustique pondérée à la vitesse minimale et maximale en usage normal [dB(A)]	47 / 57
Émissions acoustiques de puissance acoustique pondérée en mode intensif ou Boost [dB(A)]	67
Consommation électrique en mode Arrêt ( $P_o$ )	-
Consommation de puissance en mode Veille ( $P_s$ ) [W]	0,42

## Fiche produit UE

	<b>WU90254TMM</b>
Facteur de temps (f)	0,6
Indice d'efficacité énergétique ( $EEl_{\text{hotte}}$ )	33,4
Débit d'air mesuré au meilleur point d'efficacité ( $Q_{\text{BEP}}$ ) [m <sup>3</sup> /h]	310
Pression d'air mesurée au meilleur point d'efficacité ( $P_{\text{BEP}}$ )	375
Puissance absorbée mesurée au meilleur point d'efficacité ( $W_{\text{BEP}}$ )	82,7
Puissance nominale du système d'éclairage ( $W_L$ )	3,9
Éclairage moyen du système d'éclairage sur la surface de cuisson ( $E_{\text{moyen}}$ ) [lux]	307

# Données techniques

## Information de conformité

Type d'équipement radio	Module RF
Plage de fréquence de fonctionnement	2402 - 2477 MHz (16 canaux)
Puissance de sortie maximale	-5.2 dBm EIRP moyenne (calculée)
Gain d'antenne maximal (dB)	-7 dBi

Type d'équipement radio	Module Wi-Fi
Plage de fréquence de fonctionnement	2412 - 2472 MHz (16 canaux)
Puissance de sortie maximale	17.7 dBm EIRP moyenne (calculée)
Gain d'antenne maximal (dB)	2.7 dBi

Par la présente, ATAG déclare que l'équipement radio de type hotte aspirante est conforme à la Directive 2014/53/UE.

## Normes de sécurité

### ATTENTION !

Seul un installateur agréé est autorisé à brancher cet appareil.

- Suivez toujours les instructions d'installation figurant dans le manuel d'installation fourni.
- Vérifiez que l'appareil n'a pas été endommagé durant le transport. Ne branchez pas un appareil endommagé.
- Remplacez uniquement les pièces défectueuses par des pièces d'origine. Ces pièces sont les seules dont le fabricant peut garantir le respect aux exigences de sécurité.
- Si le câble d'alimentation est endommagé, faites le remplacer par le fabricant ou un technicien du service après-vente agréé afin d'éviter tout risque éventuel.
- Utilisez toujours le câble d'alimentation d'origine pour brancher l'appareil.
- Le branchement électrique doit être conforme aux réglementations nationales et locales.
- La prise murale et la fiche doivent toujours être accessibles.
- Si un appareil fixe n'est pas équipé d'un câble d'alimentation et d'une fiche, ou d'autres moyens de déconnexion du réseau d'alimentation ayant une séparation des contacts dans tous les pôles qui assurent une déconnexion complète dans des conditions de surtension de catégorie III, les moyens de déconnexion doivent être incorporés dans le câblage fixe conformément aux règles de câblage. Ceci est également applicable aux appareils avec un câble et une fiche d'alimentation lorsque la fiche n'est pas accessible après l'installation de l'appareil. L'utilisation d'un interrupteur omnipolaire avec une séparation des contacts d'au moins 3 mm, monté dans le câblage fixe, permettra de satisfaire à cette exigence.
- L'appareil ne doit pas être raccordé à l'alimentation secteur par l'intermédiaire d'un adaptateur à prises multiples ou d'une rallonge

# Installation

de câble dans la mesure où la sécurité d'utilisation de l'appareil ne pourrait plus être garantie.

## ATTENTION !

N'ouvrez jamais le corps de l'appareil.

- Débranchez l'appareil de l'alimentation secteur avant toute tâche de réparation.
- Les bords de l'appareil pouvant être coupants, nous vous recommandons de porter des gants de protection durant le montage de la hotte aspirante.
- La distance entre le point le plus bas de la hotte aspirante et la table de cuisson à gaz doit être de 65 cm minimum.
- Si les instructions concernant la plaque de cuisson à gaz mentionnent une distance plus importante, il est impératif d'en tenir compte.

## ATTENTION !

Risque de décharges électriques si des appareils à visser ou à fixer ne sont pas installés conformément à ces instructions.

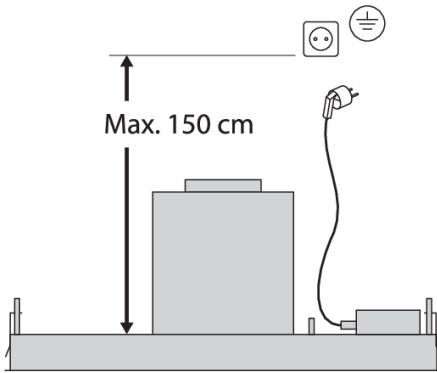
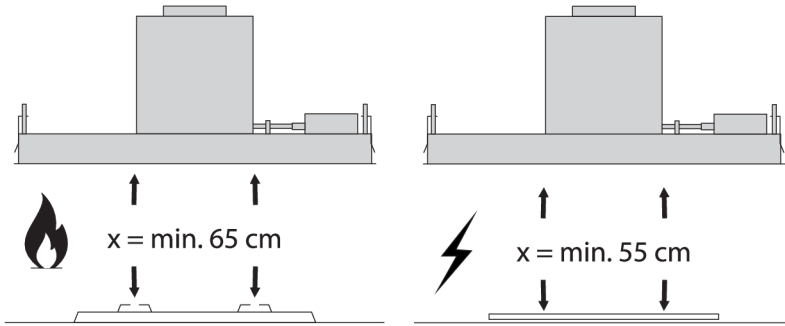
Si les instructions de sécurité et les avertissements ne sont pas respectés, le fabricant décline toute responsabilité pour les dommages qui peuvent s'ensuivre.

Si vous décidez de ne plus utiliser l'appareil parce qu'il est défectueux, nous vous conseillons de couper le cordon après avoir retiré la fiche de la prise du secteur. L'appareil doit être remis à l'un des centres de collecte sélective prévus par l'administration locale.

### **Installez l'appareil dans un environnement qui répond aux exigences suivantes :**

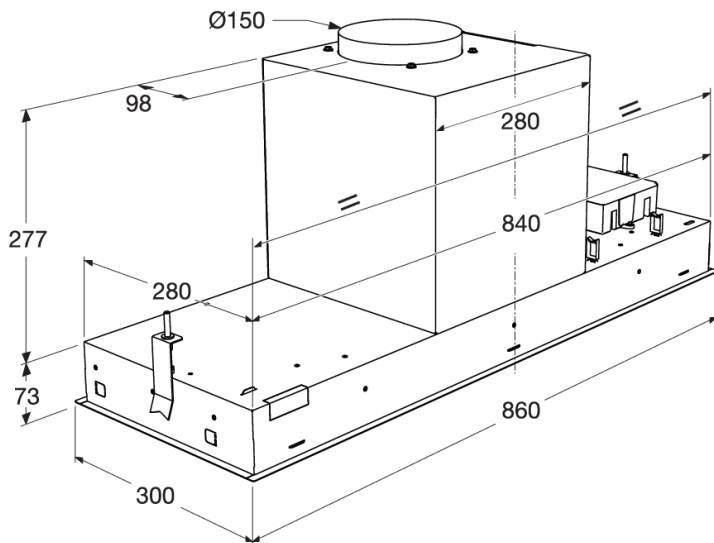
- Plage de températures ambiantes : +5....+40 °C;
- Taux d'humidité : 30....70% HR;
- Altitude maximale : 2000 mètres au-dessus du niveau de la mer.

## Préparations pour l'installation



# Installation

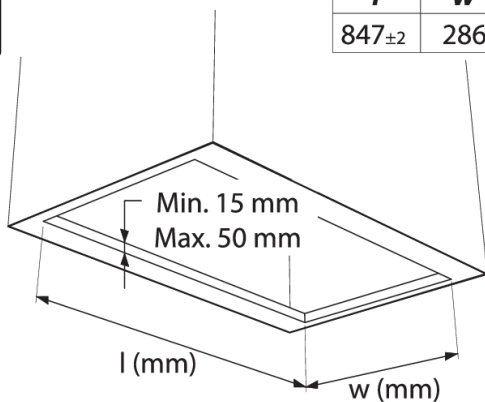
## Dimensions de l'appareil



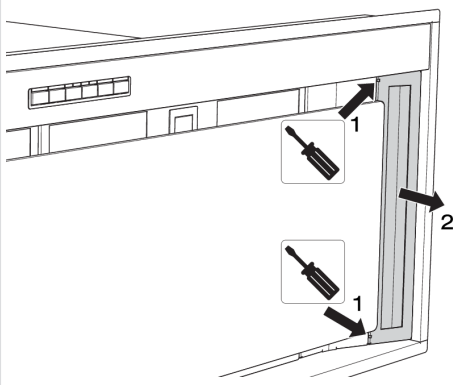
## Installation intégrée



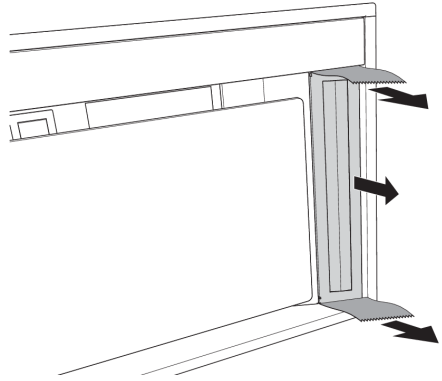
<i>l</i>	<i>w</i>	<i>kg</i>
847 $\pm$ 2	286	15



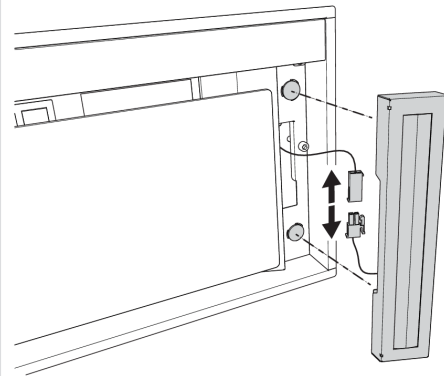
1



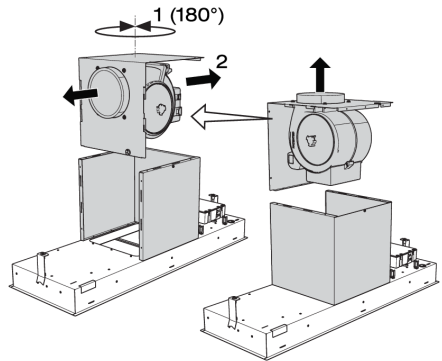
2



3

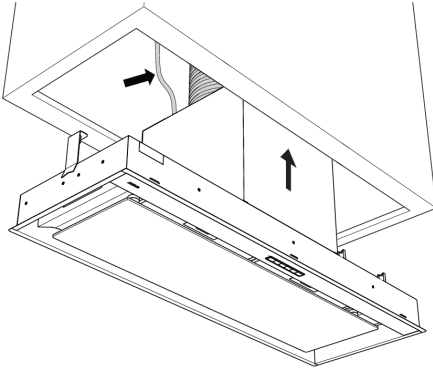


4

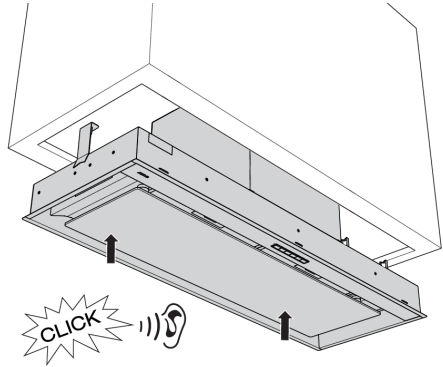


# Installation

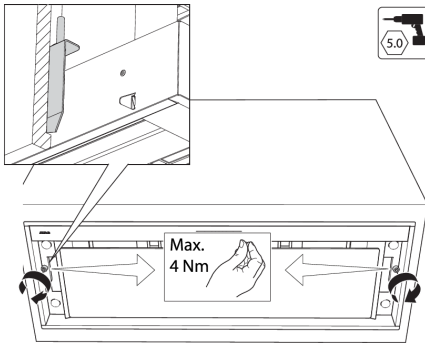
5



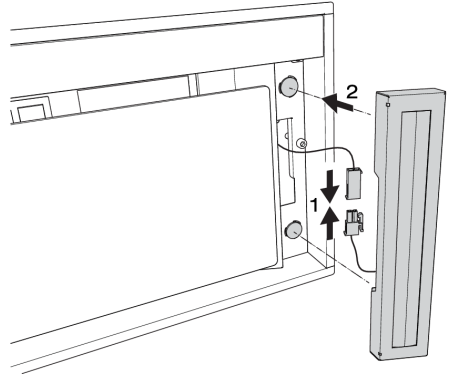
6



7



8





## Conseils pour une utilisation non énergivore des hottes aspirantes

- Utilisez un réglage d'aspiration bas et utilisez le réglage le plus fort (Boost) lorsque cela est nécessaire.
- Une cuisine bien ventilée permet à la hotte d'être plus efficace.
- Nettoyez régulièrement les filtres et remplacez-les à temps pour que leur efficacité reste élevée. En effet, un filtre saturé n'est pas performant et doit donc être utilisé plus longtemps.

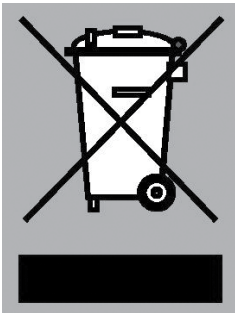
## Mise au rebut de l'appareil et de l'emballage

Des matériaux durables ont été utilisés pour la fabrication de cet appareil. Veuillez à mettre l'appareil au rebut de manière responsable à la fin de son cycle de service. Renseignez-vous auprès des autorités locales pour savoir comment procéder.

L'emballage de l'appareil est recyclable. Il est peut contenir les matériaux suivants :

- carton ;
- film polyéthylène (PE) ;
- polystyrène exempt de CFC (mousse rigide PS).

Éliminez ces matériaux de manière responsable et conformément aux dispositions administratives.



Le symbole de la poubelle barrée figure sur le produit. Il signale l'obligation de traitement sélectif des appareils électroménagers. Cet appareil doit donc faire l'objet d'une collecte sélective. Lorsque vous ne l'utilisez plus, remettez-le à un service de ramassage spécialisé ou à une déchetterie municipale.

La collecte séparée des appareils électroménagers permet d'éviter les retombées négatives éventuelles pour l'environnement et la santé dérivant d'une élimination incorrecte. Elle permet de récupérer et de recycler les matériaux constitutifs afin de réaliser des économies substantielles d'énergie et de matières brutes.



### Déclaration de conformité

Nous déclarons par la présente que nos produits satisfont aux directives, décisions et réglementations européennes en vigueur ainsi qu'aux exigences qui sont mentionnées dans les normes auxquelles il est fait référence.

# ATAG

[www.atag.nl](http://www.atag.nl)  
[www.atag.be](http://www.atag.be)



864494-a3



*Sous réserve de modification.*