

# ATAG



---

## GEBRUIKSAANWIJZING

Afzuigkap

NL

WU70211RM


WU90211RM

# Inhoudsopgave

<b>Gebruikte pictogrammen</b> .....	<b>3</b>	Clean Air-functie .....	14
<b>Veiligheid</b> .....	<b>4</b>	De verlichting in- en uitschakelen .....	15
.....	4	De kleurtemperatuur van de verlichting	
<b>Uw afzuigkap</b> .....	<b>7</b>	wijzigen .....	15
Geachte klant! .....	7	<b>Wifi connectiviteit</b> .....	<b>16</b>
Beschrijving afzuigkap .....	8	Wifi/ConnectLife-app .....	16
Beschrijving bedieningsknoppen .....	8	<b>Onderhoud</b> .....	<b>21</b>
<b>Bediening</b> .....	<b>9</b>	Reiniging .....	21
Afzuiging in- en uitschakelen .....	9	Filterindicatie .....	23
De booststand inschakelen .....	9	Verlichting .....	23
De timer inschakelen .....	9	Batterij van de afstandsbediening .....	24
De modus Recirculeren inschakelen .....	10	<b>Technische gegevens</b> .....	<b>25</b>
De modus Recirculeren uitschakelen .....	10	EU-gegevensblad .....	25
Clean Air-functie .....	10	EU-productkaart .....	26
De verlichting in- en uitschakelen .....	11	Nalevingsinformatie .....	26
De kleurtemperatuur wijzigen .....	11	<b>Installatie</b> .....	<b>27</b>
Verbinding maken tussen de afzuigkap en		.....	27
een kookplaat .....	11	Vorbereidingen voor montage .....	29
<b>Afstandsbediening</b> .....	<b>12</b>	Toestel afmetingen .....	30
Beschrijving afstandsbediening .....	12	Inbouwen .....	30
De afstandsbediening koppelen .....	12	<b>Milieu</b> .....	<b>33</b>
Afzuiging in- en uitschakelen .....	13	Tips voor energiezuinig koken met	
De booststand inschakelen .....	13	afzuigkappen .....	33
De timer inschakelen .....	13	Afvoeren van het toestel en verpakking .....	33
De modus Recirculeren inschakelen .....	14	<b>Notities</b> .....	<b>34</b>
De modus Recirculeren uitschakelen .....	14		

# Gebruikte pictogrammen

In de gebruiksaanwijzing komt u de volgende symbolen tegen die de volgende betekenis hebben:

 INFORMATIE!


**Informatie, advies, tip of aanbeveling**

 WAARSCHUWING!


**Waarschuwing – algemeen gevaar**

 ELEKTRISCHE SCHOK!

**Waarschuwing – elektrische schok**

 HEET OPPERVLAK!

**Waarschuwing – gevaar heet oppervlak**

 BRANDGEVAAR!

**Waarschuwing – brandgevaar**

Het is belangrijk dat u de instructies zorgvuldig leest.

## WAARSCHUWING!

LEES DEZE VOORSCHRIFTEN ZORGVULDIG EN BEWAAR ZE VOOR TOEKOMSTIG GEBRUIK!

### **Veilig gebruik**

- Dit toestel is uitsluitend bedoeld voor huishoudelijk gebruik.
- **VOORZICHTIG:** Bij gebruik van kookapparatuur kunnen de aanraakbare onderdelen heet worden.
- Dit apparaat kan worden gebruikt door kinderen van 8 jaar en ouder, mensen met een lichamelijke, zintuiglijke of verstandelijke beperking of mensen die weinig ervaring met en kennis van het apparaat hebben, mits zij onder toezicht staan of zijn geïnstrueerd hoe zij het apparaat veilig moeten gebruiken en zij de mogelijke gevaren begrijpen.
- Laat kinderen niet met het toestel spelen.
- Kinderen mogen het toestel niet reinigen of onderhouden als zij niet onder toezicht staan.
- Zorg altijd voor voldoende ventilatie!
- Er moet voldoende ventilatie in de ruimte zijn wanneer de afzuigkap tegelijkertijd wordt gebruikt met apparaten die gas of andere brandstof verbranden.
- Bij gelijktijdige werking van de afzuigkap en apparaten die andere energie dan elektriciteit gebruiken, mag de onderdruk in de ruimte niet hoger zijn dan 4 Pa ( $4 \times 10^{-5}$  bar).
- Lokale voorschriften inzake de afvoer van lucht moeten worden nageleefd.
- Gebruik nooit een hogedrukreiniger of stoomreiniger om het apparaat te reinigen.

## ELEKTRISCHE SCHOK!

Vermijd de kans op een elektrische schok; zorg ervoor dat het apparaat is uitgeschakeld voordat u het toestel reinigt.



- Gebruik het apparaat alleen binnenshuis.
- Gebruik de afzuigkap niet als het vetfilter niet of niet goed gemonteerd is!
- Gebruik de afzuigkap niet om tegenaan te leunen.
- Gebruik de afzuigkap nooit als een werkoppervlak, tenzij dit uitdrukkelijk is aangegeven.
- Vet en olie zijn bij oververhitting brandbaar. Blijf in de buurt tijdens het bereiden van gerechten.
- Frituren moet geschieden onder voortdurend toezicht om te voorkomen dat verhit vet in brand raakt.
- De afzuigkap moet regelmatig (minstens 1 x per maand) schoongemaakt worden, zowel het exterieur als het interieur. Onvoldoende reinigen of te laat vervangen van de filters kan brandgevaar veroorzaken.
- Reinig de filters op tijd.
- De vetfilters kunnen heet worden tijdens gebruik. Wacht na het koken minimaal 30 minuten met schoonmaken.
- **Let op!** Door intensief gebruik kan condensvorming op de afzuigkap ontstaan. Condensvorming is eenvoudig te verwijderen met een droge doek.
- Volg de instructies van de handleiding voor het reinigen of vervangen van de vetfilters en/of koolstoffilters op!

## BRANDGEVAAR!

Er kan brand ontstaan als de instructies voor reiniging en vervanging van vetfilters en/of koolstoffilters niet worden uitgevoerd.

Door vetafzettingen in het metalen vetfilter. Werk nooit met open vuur onder het apparaat (bijv. flamberen). Gebruik het apparaat altijd met het metalen vetfilter. Reinig het metalen vetfilter regelmatig.

Vanwege oververhit vet of te hete olie. Blus een brand nooit met water; gebruik altijd een branddeken, deksel of bord.

# Veiligheid

- Het apparaat kan scherpe randen bevatten. Wees daarom voorzichtig als u het apparaat reinigt.
- Het licht dat wordt verspreid door ledlampjes is erg fel en kan oogletsel veroorzaken. Kijk niet langer dan 100 seconden rechtstreeks in brandende ledlampjes.
- Bij reiniging van vetfilters in de vaatwasser wordt geadviseerd een kort, niet-intensief, wasprogramma te gebruiken. Controleer na reiniging in de vaatwasser het vetfilter op slijtage (loslatend materiaal). Slijtage kan ontstaan als gevolg van veelvuldig wassen. Indien er loslatend materiaal zichtbaar is, vervang dan de filters om te voorkomen dat er loslatend materiaal in het te bereiden gerecht terechtkomt.
- Gebruik het apparaat niet bij een temperatuur beneden 5 °C.

## Geachte klant!

Lees de gebruiksaanwijzing voor gebruik. Deze bevat algemene tips, informatie over de instellingen en aanpassingen die u kunt maken en hoe u het beste voor uw toestel kunt zorgen.

### TIPS!

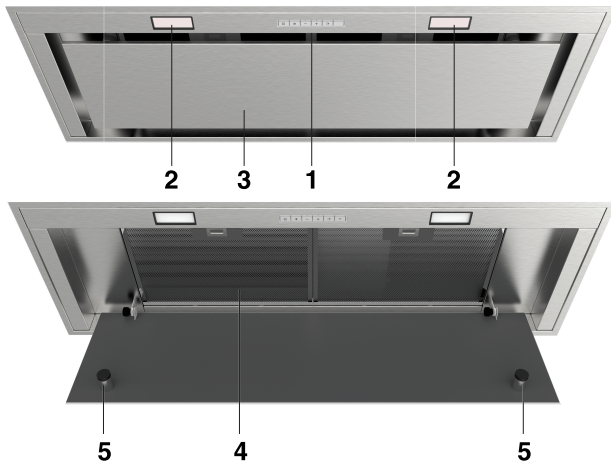
Op onze website kunt u de meest recente versie van de gebruiksaanwijzing vinden.

Veel kookplezier!

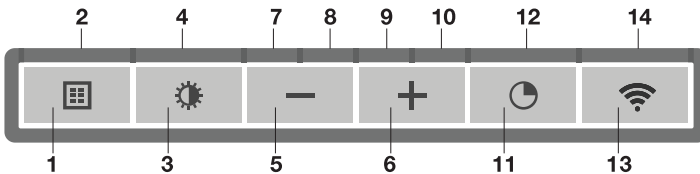
# Uw afzuigkap

## Beschrijving afzuigkap

1. Bedieningsknoppen
2. LED-lamp
3. Rand afzuigpaneel
4. Vetfilter
5. Magneet



## Beschrijving bedieningsknoppen



1. Drukknop reset filter
2. Filterindicatielampje, geeft aan wanneer het filter moet worden gereinigd
3. Drukknop verlichting, schakelt de lamp in/uit en dimt het licht.
4. Verlichting indicatielampje
5. – (min) drukknoop, vermindert de luchtafvoer en schakelt de afzuiging uit
6. + (plus) drukknoop, schakelt de afzuiging in en verhoogt de luchtafvoer
7. Indicatielampje snelheidsstand 1
8. Indicatielampje snelheidsstand 2
9. Indicatielampje snelheidsstand 3
10. Indicatielampje snelheidsstand 4/boost
11. Drukknop timerfunctie, schakelt de afzuigkap na een bepaalde periode uit
12. Timer indicatielampje
13. Wifi drukknoop
14. Wifi Indicatielampje

## Afzuiging in- en uitschakelen

1. Druk op de + (plus) knop.



*De afzuigkap wordt op de laagste stand ingeschakeld.*

2. Druk op de + (plus) knop om de ventilator in een hogere stand te zetten. Houd de + (plus) knop gedurende 1 seconde ingedrukt om de hoogste stand (boost) te selecteren.
3. Druk op de – (min) knop om een lagere stand te kiezen.

*De afzuigstand wordt aangegeven met de snelheidsindicatielampjes.*

*Elk lampje geeft een snelheidsniveau aan. Als snelheidsindicatielampje 4 knippert, geeft dat aan dat de booststand actief is.*

4. Als de afzuigcapaciteit op stand 1 is ingesteld, schakelt u de afzuigkap uit met een korte druk op de – (min) knop.
5. Houd de – (min) knop ten minste 1 seconde ingedrukt om de afzuigkap uit te schakelen.

## De booststand inschakelen

1. Houd de + (plus) knop ten minste 1 seconde ingedrukt.



*De booststand blijft vervolgens 10 minuten ingeschakeld. In deze periode knippert de snelheidsindicator bij niveau 4. Na deze periode wordt de oorspronkelijk ingestelde afzuigcapaciteit geactiveerd.*

2. Druk kort op de – (min) knop om de booststand uit te schakelen.

## LET OP!

Als de booststand is geselecteerd, kunt u de timerfunctie niet activeren.

## De timer inschakelen

1. Druk op de timerknop.



*De timerindicatie gaat knipperen.*

*De afzuigkap schakelt na 10 minuten automatisch uit.*

2. Schakel de timerfunctie uit door op een willekeurige knop te drukken (met uitzondering van de knop voor verlichting).

# Bediening

## TIPS!

Deze afzuigkap is bij levering ingesteld voor afvoer van lucht naar buiten. De kap kan ook ingesteld worden als recirculatiekap (de lucht wordt na filtratie door vetfilters en een combi-filter weer in de ruimte geblazen).

Een RMS-set (Recirculatie modificatieset) reinigt eerst de lucht met de aanwezige vetfilters. Vervolgens worden geuren en fijnstof gefilterd met het combi-filter. De gereinigde lucht wordt vervolgens teruggevoerd naar de keuken.

## De modus Recirculeren inschakelen

Houdt tegelijkertijd de timerknop en de verlichtingsknop ingedrukt totdat de filterindicator driemaal knippert.

*De koolstoffilterindicatie is geactiveerd.*

## De modus Recirculeren uitschakelen

Houdt tegelijkertijd de timerknop en de verlichtingsknop ingedrukt totdat de filterindicator drie seconden oplicht en vervolgens wordt uitgeschakeld.

## Clean Air-functie

Met de Clean Air-functie ververs u de lucht in de keuken gedurende maximaal 24 uur op niveau 1.

1. Schakel de afzuigkap uit.
2. Houd de timerknop ongeveer 3 seconden ingedrukt.



*De afzuigkap schakelt automatisch gedurende ieder uur 10 minuten in op de laagste afzuigstand. Tijdens het afzuigen tonen de indicatielampjes een snel looplicht. Als de afzuigkap na 10 minuten wordt uitgeschakeld, tonen de indicatielampjes een langzaam looplicht tot de kap na 50 minuten weer wordt ingeschakeld.*

3. Schakel de Clean Air-functie tussentijds uit door op een willekeurige knop te drukken (met uitzondering van de verlichtingsknop).

## De verlichting in- en uitschakelen

1. Druk kort op de verlichtingsknop.



*De verlichting gaat op maximale sterkte branden.*

2. Houd de verlichtingsknop ingedrukt om de lichtsterkte in te stellen.
3. Druk kort op de verlichtingsknop om de verlichting uit te schakelen.

*De verlichting verandert van maximaal naar minimale sterkte en omgekeerd.*

## De kleurtemperatuur wijzigen

U kunt de kleurtemperatuur van de verlichting aanpassen.

1. Houd de verlichtingsknop ingedrukt. Druk op de – (min) knop om het licht 'kouder' te maken of de + (plus) knop om het licht 'warmer' te maken.

## Verbinding maken tussen de afzuigkap en een kookplaat

Om de afzuigkap te kunnen bedienen met de kookplaat moet er een koppeling worden gemaakt tussen de kookplaat en de afzuigkap.

Om de koppeling te kunnen maken moet de verbindingmodus van de afzuigkap en de kookplaat worden geactiveerd.

Zie hiervoor ook de handleiding van de kookplaat. Kijk op onze website voor de volledige reeks kookplaten die verbonden kunnen worden met uw afzuigkap.

1. De afzuigkap en verlichting moeten uitgeschakeld zijn.
2. Druk gelijktijdig 3 seconden op de – (min) en de + (plus) knop. Alle indicatielampjes gaan gelijktijdig maximaal 3 minuten knipperen.
3. Activeer op de kookplaat de verbindingmodus in het gebruikersmenu (zie de handleiding van uw kookplaat). De verbinding met de kookplaat wordt gemaakt.
4. Als de verbinding is gelukt keert de afzuigkap terug naar stand-by.

### LET OP!

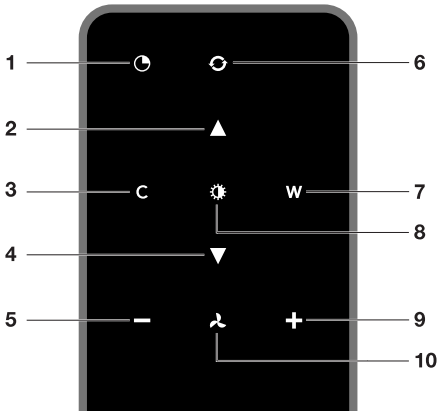
Bij het handmatig bedienen van de afzuigkap in de verbindingmodus gaat de koppeling verloren, deze zal dan opnieuw gekoppeld moeten worden.

# Afstandsbediening

## Beschrijving afstandsbediening

### LET OP!

Voor deze afzuigkap is een optionele afstandsbediening verkrijgbaar. Deze wordt niet meegeleverd bij het apparaat.



1. Timerfunctie
2. Lichtintensiteit verhogen
3. Hogere kleurtemperatuur
4. Lichtintensiteit verlagen
5. Afzuigcapaciteit verlagen
6. Clean Air-functie
7. Lagere kleurtemperatuur
8. Verlichting in-/uitschakelen
9. Afzuigcapaciteit verhogen
10. Ventilator aan/uit

## De afstandsbediening koppelen

De afstandsbediening moet vóór gebruik met de afzuigkap worden gekoppeld.

1. Schakel het toestel in. Houd gelijktijdig de – (min) knop en + (plus) knop 3 seconden ingedrukt. De modus Koppelen wordt ingeschakeld en blijft gedurende 5 minuten actief.



3. Houd 'C' en 'W' 3 seconden ingedrukt om de modus Afstandsbediening koppelen te activeren.
4. Tijdens het koppelen knipperen alle indicators op de afzuigkap en de afstandsbediening. De indicatoren worden uitgeschakeld wanneer de afstandsbediening is gekoppeld.

*Als de koppeling niet tot stand kan worden gebracht, probeert u het opnieuw.*



### LET OP!

Na 30 seconden gaat de afstandsbediening in de stand-by modus. De afstandsbediening wordt geactiveerd bij beweging, bijvoorbeeld als u hem oppakt.



## Afzuiging in- en uitschakelen

1. Houd de ventilatoroets op de afstandsbediening ten minste 1 seconde ingedrukt.



*De afzuigkap wordt op de laagste stand ingeschakeld.*

2. Druk opnieuw op de '+' toets om de ventilator in een hogere stand te zetten. Houd de '+' toets gedurende 1 seconde ingedrukt om de hoogste stand (boost) te selecteren.
3. Druk op de '-' toets om een lagere stand te kiezen.  
*De afzuigstand wordt aangegeven met de snelheidsindicatoren op de afzuigkap.*
4. Houd de ventilatoroets ten minste 1 seconde ingedrukt om de afzuigkap uit te schakelen.

### LET OP!

De verlichting en de motortoets moeten minimaal 1 seconde worden ingedrukt. Zo voorkomt u dat een functie per ongeluk wordt in- of uitgeschakeld.

## De booststand inschakelen

1. Houd de '+' toets ten minste 1 seconde ingedrukt.



*De booststand blijft vervolgens 10 minuten ingeschakeld. In deze periode knippert de snelheidsindicator bij niveau 4. Na deze periode wordt de oorspronkelijk ingestelde afzuigcapaciteit geactiveerd.*

2. Druk kort op de '-' toets om de booststand uit te schakelen.

### LET OP!

Als de booststand is geselecteerd, kunt u de timerfunctie niet activeren.

## De timer inschakelen

1. Druk op de timertoets.



*De timerindicatie gaat knipperen.*

*De afzuigkap schakelt na 10 minuten automatisch uit.*

2. Schakel de timerfunctie uit door op een willekeurige knop te drukken (met uitzondering van de knop voor verlichting).

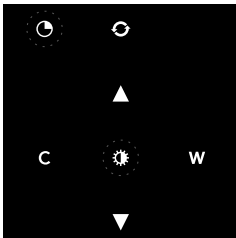
# Afstandsbediening

## TIPS!

De afzuigkap kan worden gebruikt in de modus Afzuigen of Recirculeren. De afzuigcapaciteit wordt afgestemd op de geselecteerde modus. De afzuigkap wordt standaard in de modus Afzuigen gestart. De kap moet worden gereset om de modus Recirculeren te starten.

Een RMS-set (Recirculatie modificatieset) reinigt eerst de lucht met de vetfilters. Vervolgens worden geurtjes verwijderd met het koolstoffilter. De schone lucht wordt vervolgens teruggevoerd naar de keuken.

## De modus Recirculeren inschakelen



Wanneer de verlichting en ventilator zijn uitgeschakeld, houd u de timer- en verlichtingstoets gelijktijdig ingedrukt tot de filterindicator 3 keer knippert.

*De koolstoffilterindicatie is geactiveerd.*

## De modus Recirculeren uitschakelen

Wanneer de verlichting en ventilator zijn uitgeschakeld, houd u de timer- en verlichtingstoets gelijktijdig ingedrukt tot de filterindicator 3 seconden constant brandt en vervolgens wordt uitgeschakeld.

## Clean Air-functie

Met de Clean Air-functie ververs u de lucht in de keuken gedurende maximaal 24 uur op niveau 1.

1. Schakel de afzuigkap uit.
2. Houd de 'Clean Air' toets ongeveer 3 seconden ingedrukt.



De afzuigkap schakelt automatisch gedurende ieder uur 10 minuten in op de laagste afzuigstand. Tijdens het afzuigen toont het display een snel bewegende 'slang'. Als de afzuigkap na 10 minuten wordt uitgeschakeld, wordt er op het display een langzaam bewegende 'slang' weergegeven tot de kap na 50 minuten weer wordt ingeschakeld.

3. Schakel de Clean Air-functie uit door op de timer toets, Clean Air toets, '-' of '+' toets te drukken (elke toets behalve de verlichtingstoets).

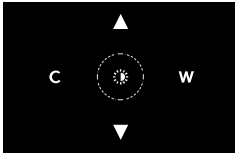
## De verlichting in- en uitschakelen

1. Houd de verlichtingstoets 1 seconde ingedrukt.  
*De verlichting gaat op maximale sterkte branden.*
2. Houd de toets 'lichtintensiteit verhogen' of 'lichtintensiteit verlagen' ingedrukt om de lichtintensiteit aan te passen.
3. Als u de verlichting wilt uitschakelen, houdt u de verlichtingstoets 1 seconde ingedrukt.

### LET OP!

De verlichting en de motortoets moeten minimaal 1 seconde worden ingedrukt. Zo voorkomt u dat een functie per ongeluk wordt in- of uitgeschakeld.

## De kleurtemperatuur van de verlichting wijzigen



U kunt de kleurtemperatuur van de verlichting aanpassen.

1. Houd de verlichtingstoets 1 seconde ingedrukt.  
*De verlichting gaat op maximale sterkte branden.*
2. Druk op de toets 'C' voor een hogere kleurtemperatuur (kouder) of op 'W' voor een lagere kleurtemperatuur (warmer).

# Wifi connectiviteit

## Wifi/ConnectLife-app

Het toestel is voorzien van een wifi-module waarmee het toestel verbinding kan maken met een mobiel apparaat zoals een smartphone of tablet. Hierdoor kan de status van het toestel via het mobiele apparaat worden gevolgd.

### LET OP!

De bewakingsfunctie via een mobiel apparaat mag niet worden gebruikt ter vervanging van de persoonlijke begeleiding van het kookproces direct bij het toestel.

### Vereisten:

- Om de wifi-connectiviteit van de kookplaat te kunnen gebruiken, moet de kookplaat binnen het bereik van de wifi-router liggen. De kookplaat ondersteunt alleen 2,4 GHz-netwerken. Als tijdens het instellen van de verbinding uw thuisnetwerk niet wordt weergegeven, controleer dan in de routerinstellingen of 2,4 GHz beschikbaar is, of het netwerk niet verborgen is en of het signaal sterk genoeg is.
- Ook hebt u een mobiel apparaat nodig met daarop de ConnectLife-app geïnstalleerd, en een geregistreerde gebruikersaccount (zie het hoofdstuk 'ConnectLife-app').



### ConnectLife-app

De **ConnectLife-app** is beschikbaar in de Apple App Store en Google Play Store. Na koppeling met de afzuigkap kan de app worden gebruikt om de status van de afzuigkap te volgen.

Ga naar [www.connectlife.io/getstarted](http://www.connectlife.io/getstarted) voor het downloaden van de ConnectLife-app, informatie over het systeem, ondersteuning en beschikbare functies. Vindt extra opties onder [www.connectlife.io](http://www.connectlife.io).

### Aan de slag met de ConnectLife-app

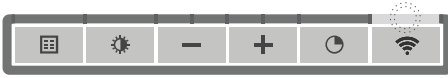
Ga in 3 eenvoudige stappen aan de slag met uw ConnectLife-app. Raadpleeg ook het hoofdstuk 'Eerste stappen voor het instellen van de wifi-connectiviteit'. Kijk voor meer informatie op [www.connectlife.io/getstarted](http://www.connectlife.io/getstarted).

1. Registratie:
  - Installeer de ConnectLife-app.
  - Start de app.
  - Kies 'Get Started' (Aan de slag) en volg de aanwijzingen in de app.
  - Gebruik de optie "Sign in" (Aanmelden) als u al geregistreerd bent.
2. De afzuigkap toevoegen:
  - Ga in de app naar "Appliances" (Apparaten).
  - Kies "Add Appliances" (Apparaten toevoegen) of raak de + (plus) toets aan.
  - Zorg dat wifi op de afzuigkap ingeschakeld is en in de **verbindingsmodus** staat (zie 'Eerste stappen voor het instellen van de wifi-connectiviteit').
  - Volg de instructies van de ConnectLife-app.
3. Begin met koken:

Gefeliciteerd! U kunt nu ConnectLife gebruiken in combinatie met uw toestel.

## Eerste stappen voor het instellen van de wifi-connectiviteit:

1. Controleer de hierboven beschreven vereisten.
2. De afzuigkap en verlichting moeten uitgeschakeld zijn.
3. Druk 3 seconden op de wifi knop. Het wifi indicatielampje knippert drie keer.



4. Druk 3 seconde op de wifi knop om wifi in te schakelen. Indicatielampjes snelheidsstand 2 en 3 knipperen drie keer. Het wifi indicatielampje gaat knipperen.



5. Na 3 seconden keert de kap terug naar het wifi-menu.



6. Druk gelijktijdig op de + (plus) en timer knop om 'Verbindingsinstellingen' te openen. Indicatielampje snelheidsstand 2 en het wifi indicatielampje knipperen tijdens het verbinden. Deze modus wordt na 5 minuten automatisch uitgeschakeld.



7. Open de ConnectLife-app en volg de instructies in de app.
8. Als de ConnectLife-app geen verbinding maakt met het toestel, wacht dan 10 minuten en herhaal de beschreven stappen of druk 3 seconden op de '-' (min) knop om het wifi-menu te verlaten.

## 💡 INFORMATIE!

Los op een snelle manier problemen op door de wifi-module uit en weer in te schakelen. Meer hulp is te vinden in het hoofdstuk 'Wifi problemen oplossen'.

## Afhankelijk van de wifi-status zijn er 1 tot 3 opties beschikbaar in het menu:

- De verbindingmodus
- De koppelmodus
- Op afstand bedienen modus

Gebruik de + (plus) en - (min) knoppen om tussen de opties te wisselen indien meer dan 1 optie beschikbaar is.

# Wifi connectiviteit

## Verbindingsmodus

- Het toestel moet verbonden zijn met de cloud zodat de applicatie het toestel op afstand kan bewaken en bedienen.
- Indicatielampje snelheidsstand 2 en het wifi indicatielampje branden.



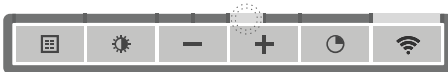
- Raak de timer-toets aan om de 'Verbindingsmodus' te activeren. Indicatielampje snelheidsstand 2 knippert.
- Deze modus wordt na 5 minuten automatisch uitgeschakeld.
- Volg de instructies van de ConnectLife-app.

## Koppelmodus

Als het instellen is gelukt en u een andere gebruiker wilt koppelen, dan kunt u de 'Koppelmodus' van het wifi-menu en de optie 'Koppelen' of 'Ontdekken' van de ConnectLife-app gebruiken. Selecteer in de ConnectLife-app de optie om een toestel toe te voegen en volg de instructies op.



- Raak de timer-toets aan om 'Koppelmodus' te activeren. Indicatielampje snelheidsstand 3 knippert.



- Deze modus wordt na 3 minuten automatisch uitgeschakeld.
- Gebruik op de ConnectLife-app de optie 'Koppelen' of 'Ontdekken' om een andere gebruiker te koppelen.

## In- of uitschakelen 'Op afstand bedienen modus'

Om instellingen van het toestel op afstand te kunnen wijzigen, moet het toestel en de ConnectLife-app ingeschakeld zijn. Indicatielampje snelheidsstand 4 en het wifi indicatielampje branden.



'Op afstand bedienen' modus is alleen beschikbaar als het instellen van de wifi-connectiviteit is uitgevoerd. Raak de timer-toets aan om 'Op afstand bedienen' modus te activeren.

- Indicatielampje snelheidsstand 4 knippert: 'Op afstand bedienen' is ingeschakeld.



- Indicatielampje snelheidsstand 4 brandt: 'Op afstand bedienen' is uitgeschakeld.



## Wifi-menu

Om het wifi-menu te kunnen openen moet de afzuigkap op stand-by staan (de afzuigkap en verlichting moeten uitgeschakeld zijn).

Druk 3 seconden op de wifi knop. Het wifi indicatielampje knippert.



## Wifi inschakelen:

- De afzuigkap en verlichting moeten uitgeschakeld zijn.
- Druk 3 seconden op de wifi knop. Het wifi indicatielampje knippert drie keer.



- Druk 3 seconde op de wifi knop om wifi in te schakelen. Indicatielampjes snelheidsstand 2 en 3 knipperen drie keer. Het wifi indicatielampje gaat knipperen. Na 3 seconden keert de kap terug naar het wifi-menu.



# Wifi connectiviteit

## Wifi uitschakelen:

- De afzuigkap en verlichting moeten uitgeschakeld zijn.
- Druk 3 seconden op de wifi knop. Het wifi indicatielampje brandt.



- Druk 3 seconde op de wifi knop om wifi uit te schakelen. Het wifi indicatielampje gaat uit. Na 3 seconden keert de kap terug naar het wifi-menu.
- Druk 3 seconden op de '-' (min) knop om het wifi-menu te verlaten.

## Weergave van de wifi-status:

- Wifi-module uitgeschakeld: het wifi indicatielampje is uit.
- Configuratie wordt uitgevoerd: het wifi indicatielampje gaat knipperen.
- Verbonden met thuisnetwerkrouter: het wifi indicatielampje gaat knipperen.
- Verbonden met thuisnetwerkrouter en cloud: het wifi indicatielampje brandt.

## Wifi problemen oplossen

Symptoom	Mogelijke oorzaak	Oplossing
Wifi-pictogram niet weergegeven.	Wifi uitgeschakeld.	Schakel wifi in (zie wifi inschakelen).
Instellen van wifi is mislukt.	Problemen met het thuisnetwerk.	Controleer of het signaal van uw thuisnetwerk sterk is en of de internetverbinding werkt.
Thuisnetwerk wordt niet weergegeven tijdens het koppelen.	Het thuisnetwerk is niet ingesteld op 2,4 GHz, het netwerk is verborgen of het signaal is te zwak.	Controleer de netwerkinstellingen. Zorg ervoor dat een 2,4 GHz netwerk aanwezig is. Als het signaal te zwak is plaats dan de router dichterbij het toestel.
De app laat zien dat het toestel losgekoppeld is.	Wifi is uitgeschakeld of er zijn problemen met het thuisnetwerk.	Controleer of wifi is ingeschakeld en de internetverbinding van uw thuisnetwerk werkt. Breng indien nodig de verbinding opnieuw tot stand.
Ander wifi-probleem.	Verschillende oorzaken.	Schakel eerst de wifi uit en weer in. Controleer of de internetverbinding van uw thuisnetwerk werkt. Breng indien nodig de verbinding opnieuw tot stand. Voor meer informatie over het oplossen van problemen, ga naar <a href="http://www.connectife.io">www.connectife.io</a> of neem contact op met de serviceafdeling.



## Reiniging

### WAARSCHUWING!

**Belangrijk!** Voor alle onderhoudswerkzaamheden moet u eerst de afzuigkap van het elektriciteitsnet loskoppelen door de stekker uit het stopcontact te halen of de hoofdschakelaar van de woning om te zetten naar de uitstand. De kap moet regelmatig aan zowel de binnenkant als de buitenkant worden gereinigd (minstens zo vaak als het vetfilter).

Gebruik voor het reinigen geen schuurmiddelen. Gebruik geen alcohol!

Als u de aanwijzingen voor het reinigen van het apparaat en het vervangen van de filters niet opvolgt, kan dit tot brand leiden. Deze aanwijzingen moeten in acht worden genomen! De fabrikant is niet aansprakelijk voor schade aan de kap of schade door brand die het gevolg is van ondeskundig onderhoud of het niet opvolgen van de bovengenoemde veiligheidsvoorschriften.

### **Afzuigkap**

Reinig de afzuigkap met een sopje en een zachte doek.

Spoel daarna met schoon water af. Gebruik geen agressieve schoonmaakmiddelen zoals bijvoorbeeld soda. Het lakwerk van de afzuigkap blijft mooi als u zo nu en dan de lak met was inwrijft.

### LET OP!

#### **Roestvrijstalen afzuigkappen**

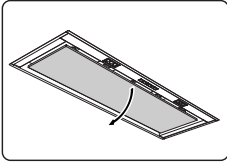
Reinig roestvrijstalen afzuigkappen niet met schuursponsjes of andere schuurmiddelen. Behandel na met een niet schurend, niet polijstend middel en poets met de structuur van het roestvrij staal mee.

### **Metalen vetfilters**

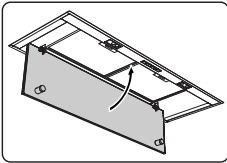
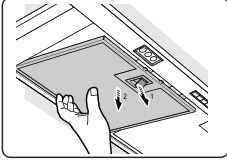
Metalen filters moeten eenmaal per maand worden gereinigd (of als de filter reinigingsindicatie – indien aanwezig op het model – dit aangeeft) met neutrale reinigingsmiddelen, met de hand of in de vaatwasmachine op lage temperaturen en met een kort programma. Plaats de vetfilters met de openingen naar beneden in de vaatwasmachine zodat het water eruit kan lopen. Aluminium vetfilters worden door de reinigingsmiddelen in de vaatwasser dof. Dit is normaal en beïnvloedt de werking niet.

# Onderhoud

## Cassettefilter verwijderen



1. Schakel de motor en de verlichting uit.
2. Trek de rand van het afzuigpaneel voorzichtig uit de magneetsluiting. Kantel de rand van het afzuigpaneel naar beneden.
3. Open het sluitmechanisme van het filter. Ondersteun het filter met uw hand.
4. Verwijder het filter uit de afzuigkap.



## Reiniging

De filters kunnen in de vaatwasser worden gereinigd. Laat de filters goed uitlekken voordat u ze terugplaatst.

De filters kunnen ook handmatig worden gereinigd.

Maak de filters met water en een beetje afwasmiddel schoon. Laat de filters goed uitlekken. De onderkant van de afzuigkap kan worden schoongemaakt met een mild reinigingsmiddel en een vochtige doek. Maak droog met een papieren doek.

## Cassettefilter vervangen

Het filter moet met het sluitmechanisme aan de voorzijde worden geplaatst. Open het sluitmechanisme van het filter. De lipjes aan de voorzijde van het filter schuiven in de openingen. Houd het sluitmechanisme in deze positie wanneer u de filters plaatst.

1. Plaats de nokjes aan de achterzijde van het filter in de daarvoor bestemde openingen op de afzuigkap.
2. Kantel het filter naar boven.
3. Laat het sluitmechanisme van het filter los. De nokjes aan de voorzijde van het filter komen naar buiten en vallen in de daarvoor bestemde openingen van de afzuigkap.

*Het filter bevindt zich nu weer in positie.*

4. Druk de rand van het afzuigpaneel opnieuw stevig in de magneetsluiting tot u een klik hoort.

## TIPS!

Het afzuigpaneel kan verwijderd worden om te worden schoongemaakt.

## Actieve koolstoffilters

Het regenerereerbare actieve koolstoffilter moet, met neutrale schoonmaakmiddelen, met de hand gewassen worden, of in de vaatwasser bij een maximumtemperatuur van 65 °C (de wasbeurt moet uitgevoerd worden zonder vaat). Gebruik geen afwasmiddel.

Verwijder het overtollige water zonder het filter te beschadigen. Verwijder de houder en laat het filter ten minste 40 minuten drogen in een oven bij een maximumtemperatuur van 70 °C.

Voor een efficiënte werking van het regenerereerbare koolstoffilter moet deze handeling iedere 2 maanden worden herhaald of wanneer de filterindicator dit aangeeft. Het filter moet na uiterlijk 3 jaar vervangen worden, of eerder bij beschadiging.

### VOORZICHTIGHEID!

Het is belangrijk dat u de vetfilters en het regenerereerbare actieve koolstoffilter goed laat drogen voordat u deze terugplaatst.

## Koolstoffilter vervangen

Raadpleeg de handleiding van de recirculatieset om het koolstoffilter te vervangen.

## Filterindicatie

### Verzadiging vet- en koolstoffilters

Als de filterindicator brandt, moeten de filters worden vervangen of gereinigd. Zie het hoofdstuk 'Onderhoud'.

#### Vetfilter

Na 30 bedrijfsuren gaat de filterindicator branden.

- Reinig de vetfilters.
- Reset het geheugen door de filter resetknop ingedrukt te houden totdat de filterindicator uit gaat.

#### Koolstoffilter

Na 120 bedrijfsuren gaat de filterindicator knipperen.

- Reinig of vervang het koolstoffilter.
- Reset het geheugen door de filter resetknop ingedrukt te houden totdat de filterindicator uit gaat.

## Verlichting

### WAARSCHUWING!

De afzuigkap is voorzien van led-verlichting. Deze mag alleen door een bevoegde monteur worden vervangen. Vervang de led-verlichting niet zelf.

## Batterij van de afstandsbediening

### LET OP!

- De koppeling met de afzuigkap blijft in stand wanneer de batterijen van de afstandsbediening worden vervangen.
- Vervang de batterijen op tijd. Bij een lage batterijspanning wordt het bereik van de afstandsbediening kleiner.
- Verwijder de batterijen als u de afstandsbediening lange tijd niet gebruikt.
- Laat de afstandsbediening niet ondersteboven op een geleidend oppervlak liggen.
- De garantie is niet van toepassing op de batterijen.
- De batterij kan sneller leeglopen wanneer de lampjes op de knoppen branden.
- Specificaties batterij: Twee AAA-batterijen.

## EU-gegevensblad

Gegevens op basis van:

Norm EN 61591 en Verordening (EU) 65/2014 en 66/2014.

	<b>WU70211RM</b>	<b>WU90211RM</b>
Handelsmerk	ATAG	ATAG
Modeltype	BU70BA-ADC01	BU90BA-ADC01
Jaarlijks energieverbruik ( $AEC_{afzuigkap}$ ) [kWh/a]	36,1	36,8
Energie-efficiëntieklasse	A+	A+
Efficiëntie vloeistofdynamica ( $FDE_{afzuigkap}$ ) [%]	35,1	35,5
Efficiëntieklasse vloeistofdynamica	A	A
Verlichtingsefficiëntie ( $LE_{afzuigkap}$ ) [lux/W]	186,4	186,4
Efficiëntieklasse verlichting	A	A
Efficiëntie vetfilter ( $GFE_{afzuigkap}$ ) [%]	94,2	91,6
Efficiëntieklasse vetfilter	B	B
Luchtdebiet bij minimaal en maximaal toerental bij normaal bedrijf [ $m^3/h$ ]	258 / 415	242 / 387
Luchtdebiet bij intensieve of booststand [ $m^3/h$ ]	723	716
Emissie van luchtgedragen A-gewogen geluidsvermogen bij minimaal en maximaal toerental bij normaal bedrijf [dB(A)]	42 / 52	43 / 53
Emissie van luchtgedragen A-gewogen geluidsvermogen bij intensieve of booststand [dB(A)]	65	65
Energieverbruik in uitstand ( $P_o$ )	-	-
Energieverbruik in stand-by modus ( $P_s$ ) [W]	0,38	0,38

# Technische gegevens

## EU-productkaart

	WU70211RM	WU90211RM
Tijdverhogingsfactor (f)	0,7	0,7
Energie-efficiëntie-index ( $EEI_{\text{afzuigkap}}$ )	40	40
Gemeten luchtdebiet bij maximumrendement ( $Q_{\text{BEP}}$ ) [ $\text{m}^3/\text{h}$ ]	350	353
Gemeten luchtdruk bij maximumrendement ( $P_{\text{BEP}}$ )	481	493
Gemeten elektrisch ingangsvermogen bij maximumrendement ( $W_{\text{BEP}}$ )	133	136
Nominaal vermogen verlichtingssysteem ( $W_L$ )	2,8	2,8
Gemiddeld verlichtingsniveau van het verlichtingssysteem op het kookoppervlak ( $E_{\text{midden}}$ ) [lux]	522	522

## Nalevingsinformatie

Type radioapparatuur	RF module
Frequentiebereik	2402 - 2477 MHz (16 kanalen)
Maximaal uitgangsvermogen	-5.2 dBm EIRP gemiddeld (berekend)
Maximale antenneversterking	-7 dBi

Type radioapparatuur	Wifi module
Frequentiebereik	2412 - 2472 MHz (16 kanalen)
Maximaal uitgangsvermogen	17.7 dBm EIRP gemiddeld (berekend)
Maximale antenneversterking	2.7 dBi

ATAG verklaart hierbij dat het type radioapparatuur Afzuigkap in overeenstemming is met Richtlijn 2014/53 / EU.

## Veiligheidsvoorschriften

### WAARSCHUWING!

Dit apparaat mag uitsluitend door een erkende monteur worden geïnstalleerd.

- Volg altijd de installatie-instructies in de bijgeleverde installatiehandleiding.
- Controleer het apparaat op transportschade. Sluit het apparaat niet aan als het beschadigd is.
- Defecte onderdelen mogen alleen vervangen worden door originele onderdelen. Alleen van die onderdelen kan de fabrikant garanderen dat zij aan de veiligheidseisen voldoen.
- Als de aansluitkabel beschadigd is moet deze door de fabrikant of een gemachtigde servicemonteur worden vervangen om gevaar te voorkomen.
- Gebruik altijd het originele netsnoer om het apparaat aan te sluiten.
- De elektrische aansluiting moet voldoen aan de nationale en lokale voorschriften.
- Wandcontactdoos en stekker moeten altijd bereikbaar blijven.
- Als een vast opgesteld apparaat niet is voorzien van een netsnoer en een stekker, of van een andere manier om de verbinding met het elektriciteitsnet te verbreken, waarbij er sprake is van een contactverbreking in alle polen die volledige contactverbreking biedt in situaties die onder overspanningscategorie III vallen, moet er in het vaste bedrading van het elektriciteitsnet naar het apparaat een schakelaar worden aangebracht volgens de geldende richtlijnen. Dit is ook van toepassing op apparaten met een netsnoer en stekker waarbij de stekker niet toegankelijk is na installatie van het apparaat. Door het toepassen van een meerpole schakelaar met een contactafstand van ten minste 3 mm in de vaste bedrading van het elektriciteitsnet naar het apparaat wordt aan deze eis voldaan.

# Installatie

- Het apparaat mag niet via een stekkerdoos of verlengsnoer op netspanning worden aangesloten, aangezien veilig gebruik van het apparaat dan niet langer kan worden gegarandeerd.

## WAARSCHUWING!

Open nooit de behuizing van het toestel.

- Maak het toestel spanningsloos voordat met de reparatie wordt gestart.
- De randen kunnen scherp zijn. Het verdient daarom aanbeveling om veiligheidshandschoenen te dragen wanneer u de afzuigkap monteert.
- De afstand tussen het laagste punt van de afzuigkap en een gaskookplaat moet minimaal 65 cm bedragen.
- Indien in de instructies van de gaskookplaat een grotere afstand wordt vermeld, moet hiermee rekening worden gehouden.

## WAARSCHUWING!

Het niet aanbrengen van schroeven of bevestigingsmateriaal overeenkomstig deze instructies kan leiden tot gevaar voor elektrische schokken.

Indien de veiligheidsinstructies en waarschuwingen niet worden opgevolgd, kan de fabrikant niet aansprakelijk worden gesteld voor de schade die daarvan het gevolg is.

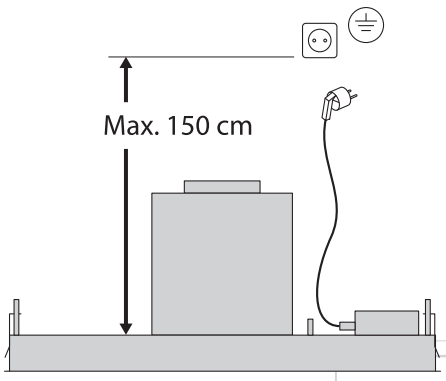
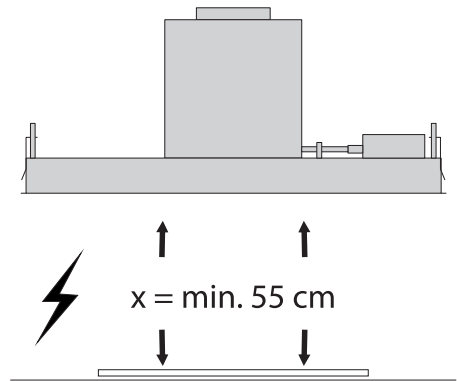
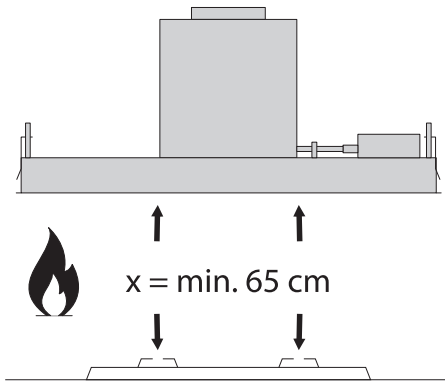
Als u besluit het toestel, vanwege een defect, niet langer te gebruiken, adviseren wij u, nadat u de stekker uit het stopcontact heeft verwijderd, het snoer af te knippen. Breng het toestel naar de betreffende afvalverwerkingsafdeling van uw gemeente.



## Plaats het toestel in een ruimte die voldoet aan de volgende omgevingswaarden:

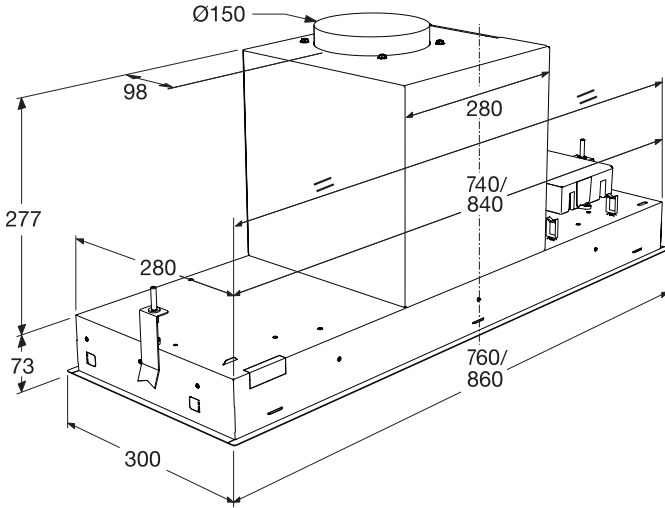
- Omgevingstemperatuur tussen +5 en +40 °C;
- Vochtigheidsgraad: 30....70% RH;
- Maximale hoogte: 2000 m boven zeespiegel.

## Vorbereidingen voor montage

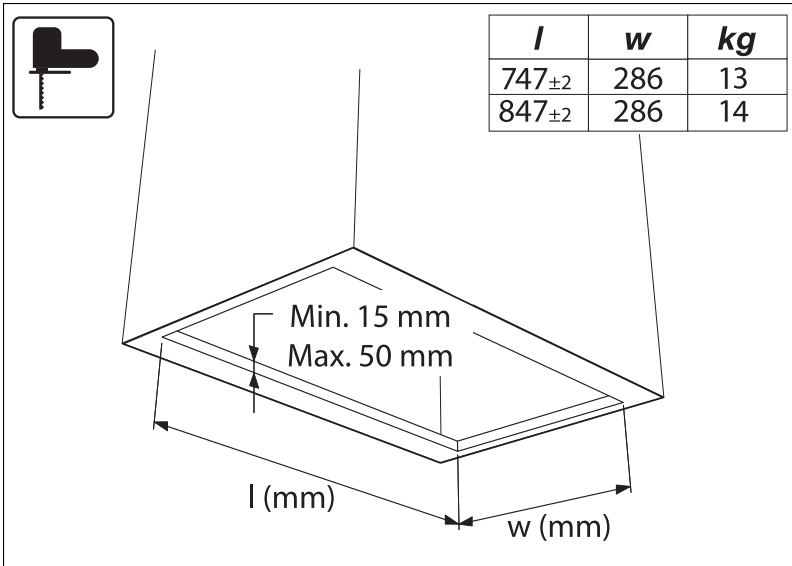


# Installatie

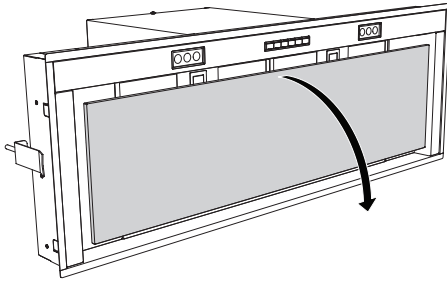
## Toestel afmetingen



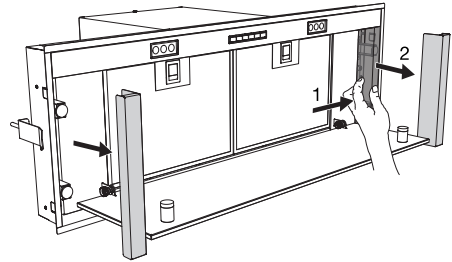
## Inbouwen



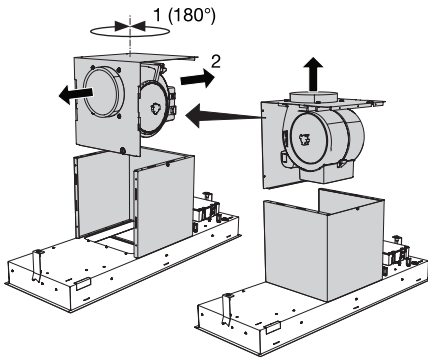
1



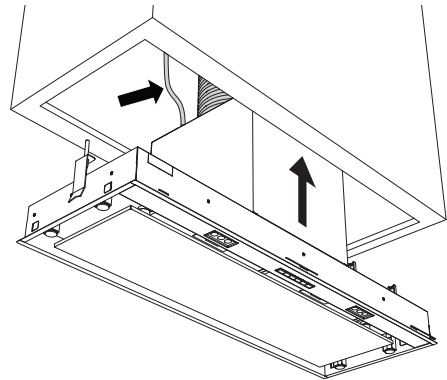
2



3

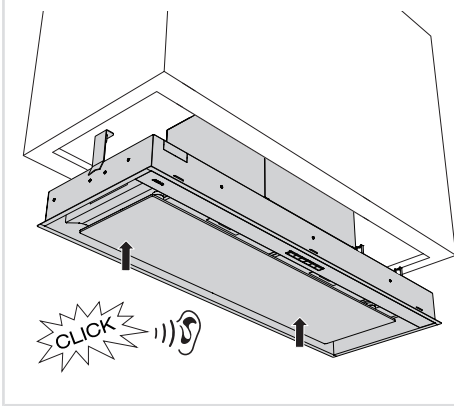


4

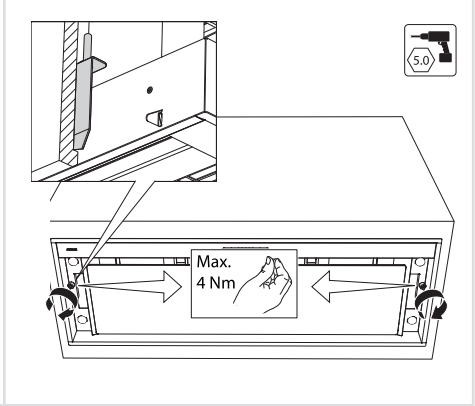


# Installatie

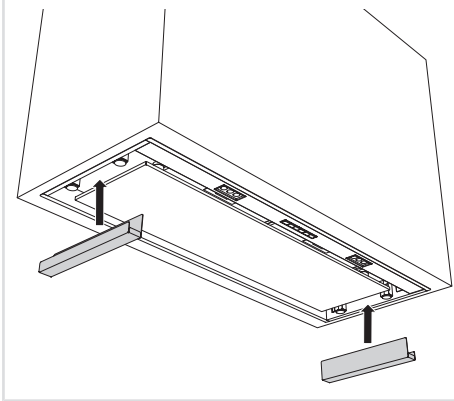
5



6



7



8



## Tips voor energiezuinig koken met afzuigkappen

- Stel een lage afzuigstand in en gebruik de hoogste stand (boost) als dat nodig is.
- De afzuigkap werkt efficiënter in een goed geventileerde keuken.
- Reinig de filters regelmatig en vervang ze op tijd om ervoor te zorgen dat ze efficiënt blijven werken. Verzadigde filters functioneren niet goed en leiden tot langere gebruikstijden.

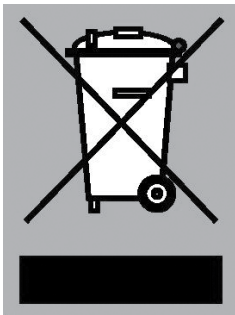
## Afvoeren van het toestel en verpakking

Dit apparaat is gemaakt van duurzame materialen. Het apparaat moet aan het einde van zijn levensduur op verantwoorde wijze worden afgedankt. Informeer bij de plaatselijke autoriteiten hoe u dit kunt doen.

De verpakking van het toestel is recyclebaar. Mogelijk zijn de volgende materialen gebruikt:

- karton;
- polyethyleenfolie (PE);
- CFC-vrij polystyreen (hard PS-schuim).

Deze materialen dient u op verantwoorde wijze en conform de overheidsbepalingen af te voeren.



Het apparaat is gemarkeerd met een vuilnisbaksymbool met een kruis erdoor om u erop te wijzen dat elektrische huishoudelijke apparaten afzonderlijk moeten worden afgedankt. Dit houdt in dat het apparaat aan het einde van zijn levensduur niet met het gewone huisvuil mag worden meegegeven. Het apparaat moet naar een speciale gemeentelijke afvalverwerkingslocatie voor gescheiden afval worden gebracht of naar een dealer die deze service verleent.

Negatieve gevolgen voor mens en milieu worden voorkomen door huishoudelijke apparaten apart in te zamelen en op de juiste wijze af te danken. Dit zorgt ervoor dat de materialen waaruit het apparaat bestaat, kunnen worden teruggewonnen en aanzienlijke besparingen op energie en grondstoffen kunnen worden gerealiseerd.



### Verklaring van conformiteit

Wij verklaren dat onze producten voldoen aan de van toepassing zijnde Europese richtlijnen, verordeningen en voorschriften, evenals aan de eisen die staan beschreven in de normen waarnaar wordt verwezen.



---

---

---

---

---

---

---

---

---

---

---

---

---

---

---

---

---

---

---

---

---

---

---

---

---

---

# ATAG

[www.atag.nl](http://www.atag.nl)  
[www.atag.be](http://www.atag.be)



864551-a1



*We behouden ons het recht voor om wijzigingen aan te brengen.*



# ATAG



---

## **NOTICE D'UTILISATION**

Hotte aspirante

FR

WU70211RM

WU90211RM


# Tables des matières

<b>Pictogrammes utilisés</b> .....	<b>3</b>	Fonction Clean Air (air propre) .....	14
<b>Sécurité</b> .....	<b>4</b>	Allumer et éteindre l'éclairage .....	15
.....	4	Modifier la température de la couleur de l'éclairage .....	15
<b>Votre hotte aspirante</b> .....	<b>7</b>	<b>Connectivité Wi-Fi</b> .....	<b>16</b>
Cher/chère client(e) ! .....	7	Wi-Fi/app ConnectLife .....	16
Description de la hotte .....	8	<b>Entretien</b> .....	<b>21</b>
Description de la commande des boutons ..	8	Nettoyage .....	21
<b>Fonctionnement</b> .....	<b>9</b>	Indicateur de filtre .....	23
Mise en marche/arrêt de l'aspiration .....	9	Éclairage .....	23
Activer la fonction Boost .....	9	Piles de la télécommande .....	24
Activer le compte-minute .....	9	<b>Données techniques</b> .....	<b>25</b>
Activer le mode recyclage .....	10	Fiche produit UE .....	25
Désactiver le mode recyclage .....	10	Fiche produit UE .....	26
Fonction Clean Air (air propre) .....	10	Information de conformité .....	26
Allumer et éteindre l'éclairage .....	11	<b>Installation</b> .....	<b>27</b>
Modifier la couleur de l'éclairage (chaude ou froide) .....	11	.....	27
Créer la connexion entre la hotte de cuisson et la plaque de cuisson .....	11	Préparations pour l'installation .....	29
<b>La télécommande</b> .....	<b>12</b>	Dimensions de l'appareil .....	30
Description de la télécommande .....	12	Installation intégrée .....	30
Associer la télécommande .....	12	<b>Environnement</b> .....	<b>33</b>
Mise en marche/arrêt de l'aspiration .....	13	Conseils pour une utilisation non énergivore des hottes aspirantes .....	33
Activer la fonction Boost .....	13	Mise au rebut de l'appareil et de l'embal- lage .....	33
Activer le compte-minute .....	13	<b>Notes</b> .....	<b>34</b>
Activer le mode recyclage .....	14		
Désactiver le mode recyclage .....	14		


Les pictogrammes figurant dans cette notice ont les significations suivantes :

 INFORMATION

**Informations, conseils, astuces, ou recommandations**

 ATTENTION !

**Attention – danger**

 RISQUE DE CHOC ÉLECTRIQUE !

**Attention – risque de choc électrique**

 SURFACE BRÛLANTE !

**Attention – risque de brûlure**

 RISQUE D'INCENDIE !

**Attention – risque d'incendie**

Nous vous recommandons vivement de lire attentivement cette notice.

## ATTENTION !

À LIRE ATTENTIVEMENT ET À CONSERVER POUR CONSULTATION ULTÉRIEURE !

### Utilisation sûre

- Cet appareil est exclusivement destiné à un usage ménager.
- **AVERTISSEMENT** : Les pièces accessibles peuvent chauffer en présence d'appareils de cuisson.
- Les enfants à partir de 8 ans et les personnes disposant de capacités physiques, sensorielles ou mentales réduites, ou manquant d'expérience et de connaissances, peuvent utiliser cet appareil sous surveillance, à condition d'avoir reçu des instructions sur la manière de s'en servir en toute sécurité et d'avoir compris les risques auxquels ils s'exposent.
- Ne laissez jamais des enfants jouer avec cet appareil.
- Les enfants ne doivent pas non plus procéder sans surveillance à son nettoyage et à son entretien.
- Veillez à ce que l'aération soit toujours adéquate !
- Une aération adéquate de la pièce est impérative lorsque la hotte aspirante est utilisée en même temps que des appareils fonctionnant au gaz ou avec d'autres énergies combustibles.
- Lorsque la hotte aspirante et des appareils alimentés par une énergie autre que l'électricité fonctionnent simultanément, la pression négative dans la pièce ne doit pas excéder 4 Pa ( $4 \times 10^{-5}$  bar).
- Les prescriptions locales en vigueur relatives à l'évacuation d'air doivent être strictement suivies.
- Ne nettoyez jamais cet appareil avec un jet à haute pression ou un nettoyeur à vapeur.

## RISQUE DE CHOC ÉLECTRIQUE !

Pour prévenir tout risque de décharge électrique, assurez-vous que l'appareil est éteint avant de le nettoyer.

- Utilisez l'appareil exclusivement à l'intérieur de la maison.
- N'utilisez pas la hotte si le filtre à graisse n'est pas monté correctement !
- Ne vous appuyez pas sur la hotte aspirante.
- Sauf indications contraires explicites, n'utilisez jamais la hotte aspirante comme plan de travail.
- La graisse et l'huile sont inflammables lorsqu'elles sont surchauffées. Restez dans la zone de cuisson pendant la préparation des plats.
- Pour éviter que les graisses brûlantes ne s'enflamment, surveillez vos fritures en permanence.
- Nettoyez les parties intérieures comme les parties extérieures de la hotte aspirante régulièrement (au moins 1 fois par mois). Un nettoyage insuffisant ou le remplacement tardif des filtres peut constituer un risque d'incendie.
- Nettoyez les filtres en temps voulu.
- Les filtres à graisse peuvent chauffer pendant l'utilisation. Après une cuisson, attendez au moins 30 minutes avant de nettoyer.
- **Remarque !** Une utilisation intensive peut entraîner la formation d'eau de condensation sur la hotte aspirante. Cette eau est facile à enlever à l'aide d'un chiffon sec.
- Suivez impérativement les instructions du manuel concernant le nettoyage et le remplacement des filtres à graisse et/ou filtres à charbon !

## RISQUE D'INCENDIE !

Le non-respect des instructions de nettoyage et de remplacement des filtres à graisse et/ou filtres à charbon peut occasionner des incendies.

Les dépôts de graisse dans le filtre à graisse métallique constituent un risque d'incendie. Ne placez jamais une flamme nue sous l'appareil (par exemple, pour flamber un aliment). Utilisez toujours l'appareil avec le filtre à graisse métallique. Nettoyez régulièrement le filtre à graisse.

Risque lié à l'inflammation de graisse ou d'huile par surchauffe ! N'éteignez jamais un feu avec de l'eau ; servez-vous toujours d'une couverture, d'un couvercle ou d'une plaque anti-feu.

- L'appareil peut comporter des bords coupants ; prenez-y garde lors du nettoyage.
- La lumière émise par les lampes à LED est particulièrement éblouissante et risque de provoquer des lésions oculaires. Ne regardez pas directement ces lampes pendant plus de 100 secondes.
- Lors du nettoyage de filtres à graisse au lave-vaisselle, il est recommandé d'utiliser un programme court non intensif. Contrôlez l'usure du filtre à graisse après le nettoyage au lave-vaisselle (composants détachés). Une usure peut survenir à la suite de lavages fréquents. Si des composants sont détachés, remplacez les filtres afin d'éviter que ces composants ne se retrouvent dans les aliments cuisinés.
- N'utilisez pas l'appareil à des températures inférieures à 5 °C.

## Cher/chère client(e) !

Veillez lire le d'emploi avant l'utilisation. Il inclut des conseils généraux, des informations sur les réglages que vous pouvez réaliser et des instructions pour entretenir au mieux votre appareil.

### CONSEILS

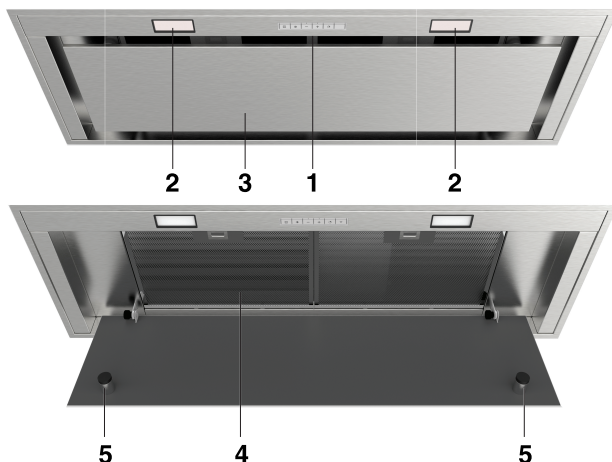
Vous pouvez trouver la version la plus récente des instructions d'utilisation sur notre site Web.

Profitez de votre cuisine !

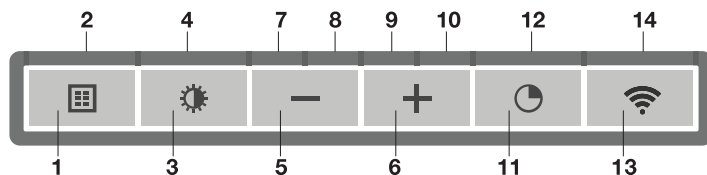
# Votre hotte aspirante

## Description de la hotte

1. Commande des boutons
2. Spot LED
3. Panneau d'extraction
4. Filtre à graisse
5. Aimant



## Description de la commande des boutons



1. Bouton de réinitialisation du filtre
2. Indicateur du filtre, indique quand le filtre doit être nettoyé
3. Touche d'éclairage, pour allumer, éteindre ou diminuer l'éclairage
4. Indicateur d'éclairage
5. Bouton-poussoir - (moins), permet de réduire la capacité d'aspiration d'air et d'éteindre
6. Bouton-poussoir + (plus), permet d'allumer et d'augmenter la capacité d'aspiration d'air
7. Indicateur de vitesse niveau 1
8. Indicateur de vitesse niveau 2
9. Indicateur de vitesse niveau 3
10. Indicateur de vitesse niveau 4/fonction Boost
11. Bouton-poussoir Fonction Minuteur, permet d'éteindre la hotte après une durée définie
12. Voyant Minuteur
13. Bouton-poussoir Wi-Fi
14. Voyant Wi-Fi



## Mise en marche/arrêt de l'aspiration

1. Appuyez sur la touche + (plus).



*La hotte aspirante se met en marche à la position de réglage la plus basse.*

2. Appuyez une nouvelle fois sur la touche + (plus) pour régler une vitesse de ventilation plus élevée. Pour sélectionner le réglage le plus élevé (Boost), appuyez sur la touche + (plus) et maintenez la pression pendant 1 seconde.
3. Pour sélectionner un réglage inférieur, appuyez sur la touche – (moins).  
*Le réglage de l'aspiration est indiqué par les indicateurs du niveau de vitesse sur la hotte. Chaque zone lumineuse représente un niveau de vitesse. L'indicateur du niveau de vitesse 4 fait également office d'indicateur de la fonction Boost lorsqu'il clignote.*
4. Si la vitesse d'aspiration est réglée sur 1, vous pouvez arrêter la hotte en appuyant sur la touche – (moins) et en la relâchant rapidement.
5. Pour arrêter la hotte aspirante, quel que soit le réglage, appuyez sur la touche – (moins) pendant au moins 1 seconde.

## Activer la fonction Boost

1. Appuyez sur la touche + (plus) simultanément pendant au moins 1 seconde.



*La fonction Boost est activée pour une durée de 10 minutes. L'indicateur du niveau de vitesse 4 clignote durant cette période. Ensuite, le réglage de la vitesse d'aspiration initial est réactivé.*

2. Appuyez sur la touche – (moins) et relâchez-la rapidement pour désactiver la fonction Boost.

## REMARQUE

Si le réglage Boost a été sélectionné, vous ne pouvez pas activer la fonction de minuteur.

## Activer le compte-minute

1. Appuyez sur la touche Minuterie.



*Le voyant du minuteur commence à clignoter.*

*La hotte aspirante s'arrêtera automatiquement au bout de 10 minutes.*

2. Pour désactiver la fonction de minuteur, appuyez sur n'importe quelle touche (sauf celle de l'éclairage).

## CONSEILS

A la livraison, cette hotte aspirante est réglée pour une évacuation d'air vers l'extérieur. La hotte peut également être réglée pour une utilisation avec recirculation (l'air est soufflé dans la pièce après filtration à travers des filtres à graisse et un filtre combiné).

Avec un kit RMS (kit de modification pour recyclage), l'air sera d'abord purifié par les filtres à graisse, puis les odeurs seront filtrées par le filtre combiné. L'air purifié est renvoyé dans la cuisine.

## Activer le mode recyclage

Appuyez simultanément sur la touche du minuteur et sur la touche de l'éclairage jusqu'à ce que l'indicateur du filtre clignote trois fois.

*L'indicateur du filtre à charbon est alors activé.*

## Désactiver le mode recyclage

Appuyez simultanément sur la touche du minuteur et sur la touche de l'éclairage jusqu'à ce que l'indicateur du filtre s'allume pendant 3 secondes, puis s'éteint.

## Fonction Clean Air (air propre)

La fonction Air propre vous permet de rafraîchir l'air de votre cuisine pendant une durée maximale de 24 heures au niveau 1.

1. Éteignez la hotte aspirante.
2. Appuyez sur la touche Minuterie pendant environ 3 secondes.



*Toutes les heures, la hotte aspirante se mettra en marche automatiquement pendant 10 minutes à la vitesse d'aspiration la plus faible. Lors de l'extraction, les voyants lumineux affichent un allumage rapide. Lorsque la hotte s'éteint au bout de 10 minutes, les voyants lumineux s'allument lentement jusqu'à ce que la hotte se rallume au bout de 50 minutes.*

3. Pour désactiver la fonction Air propre, appuyez sur n'importe quelle touche (sauf celle d'éclairage).

## Allumer et éteindre l'éclairage

1. Appuyez sur la touche de l'éclairage et relâchez-la rapidement.



*L'éclairage est activé à la luminosité maximale.*

2. Pour régler la luminosité, maintenez la touche d'éclairage appuyée.
3. Pour éteindre la lumière, appuyez sur la touche de l'éclairage et relâchez-la rapidement.  
*L'éclairage passe de la luminosité maximale à la luminosité minimale, et inversement.*

## Modifier la couleur de l'éclairage (chaude ou froide)

Vous pouvez régler la température de l'éclairage.

1. Appuyez sur la touche de l'éclairage et maintenez la pression. Appuyez sur la touche – (moins) pour obtenir un éclairage plus « froid » ou sur la touche + (plus) pour obtenir un éclairage plus « chaud ».

## Créer la connexion entre la hotte de cuisson et la plaque de cuisson

Afin de pouvoir faire fonctionner la hotte aspirante avec la plaque de cuisson, une connexion doit être établie entre la plaque de cuisson et la hotte.

Pour établir la connexion, le mode de réglage Connexion de la hotte aspirante et de la plaque de cuisson doit être activé.

Consultez aussi le manuel de la plaque de cuisson. Consultez notre site Web pour découvrir la gamme complète de plaques de cuisson qui peuvent être connectées à votre hotte aspirante.

1. La hotte et l'éclairage doivent être éteints.
2. Appuyez simultanément sur les touches – (moins) et + (plus), puis maintenez-les enfoncées pendant 3 secondes. Tous les indicateurs clignoteront simultanément pendant un maximum de 3 minutes.
3. Sur votre plaque de cuisson, activez le mode d'appariage dans le menu utilisateur (voir le manuel de la plaque de cuisson). La connexion à la plaque de cuisson est établie.
4. Si la connexion réussit, la hotte aspirante revient en mode veille.

### REMARQUE

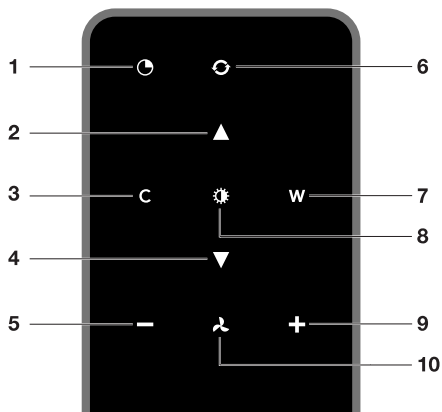
Lors de l'utilisation manuelle de la hotte en mode Connexion, l'appariement sera perdu et celle-ci devra être appariée à nouveau.

# La télécommande

## Description de la télécommande

### REMARQUE

La télécommande est disponible sous forme d'accessoire pour cette hotte et n'est pas fournie avec cet appareil.



1. Fonction minuterie
2. Augmenter l'intensité lumineuse
3. Refroidir la température lumineuse
4. Diminuer l'intensité lumineuse
5. Réduire la capacité d'aspiration d'air
6. Fonction Clean Air (air propre)
7. Réchauffer la température lumineuse
8. Marche/arrêt de l'éclairage
9. Augmenter la capacité d'aspiration d'air
10. Marche/arrêt du ventilateur

## Associer la télécommande

Cette télécommande doit être associée à la hotte aspirante avant la première utilisation.

1. Démarrez l'appareil (marche). Appuyez sur les touches - (moins) et + (plus) pendant 3 secondes. La hotte passera en « mode association » et le restera pendant 5 minutes.



3. Activez le « Mode association de la télécommande » en appuyant sur les touches « c » et « w » pendant 3 sec.
4. Pendant l'association, tous les indicateurs de la hotte et de la télécommande clignoteront. Tous les indicateurs s'éteindront une fois la connexion établie.

*Si la connexion n'est pas établie, recommencez l'ensemble du processus d'association.*



### REMARQUE

La télécommande se mettra en veille après 30 secondes. La télécommande sortira du mode veille lorsqu'elle est prise en main ou détecte un mouvement.

## Mise en marche/arrêt de l'aspiration

1. Appuyez sur la touche « Ventilateur » pendant 1 seconde.



*La hotte aspirante se met en marche à la position de réglage la plus basse.*

2. Appuyez une nouvelle fois sur la touche « + » pour régler une vitesse d'aspiration plus élevée. Pour sélectionner le réglage le plus élevé (Boost), appuyez sur la touche « + » et maintenez la pression pendant 1 seconde.
3. Pour sélectionner un réglage inférieur, appuyez sur la touche « - ».  
*Le réglage de l'aspiration est indiqué par les indicateurs du niveau de vitesse sur la hotte.*
4. Pour arrêter la hotte aspirante, appuyez sur la touche « Ventilateur » pendant au moins 1 seconde.

### REMARQUE

Les touches de l'éclairage et du moteur doivent être enfoncées pendant au moins 1 seconde. Ceci afin d'éviter que des fonctions ne soient accidentellement activées ou désactivées.

## Activer la fonction Boost

1. Appuyez sur la touche « + » simultanément pendant au moins 1 seconde.



*La fonction Boost est activée pour une durée de 10 minutes. L'indicateur du niveau de vitesse 4 clignote durant cette période. Ensuite, le réglage de la vitesse d'aspiration initial est réactivé.*

2. Appuyez sur la touche « - » et relâchez-la rapidement pour désactiver la fonction Boost.

### REMARQUE

Si le réglage Boost a été sélectionné, vous ne pouvez pas activer la fonction de minuteur.

## Activer le compte-minute

1. Appuyez sur la touche du minuteur.



*Le voyant du minuteur commence à clignoter.*

*La hotte aspirante s'arrêtera automatiquement au bout de 10 minutes.*

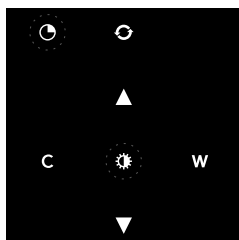
2. Pour désactiver la fonction de minuteur, appuyez sur n'importe quelle touche (sauf celle de l'éclairage).

## CONSEILS

La hotte aspirante peut être utilisée en mode extraction ou en mode recyclage. La capacité d'aspiration d'air est adaptée au mode sélectionné. La hotte démarrera par défaut en mode extraction. Elle doit être réinitialisée pour le mode recyclage.

Avec un kit RMS (kit de modification pour recyclage), l'air sera d'abord purifié par les filtres à graisse, puis les odeurs seront filtrées par le filtre à charbon. L'air purifié est renvoyé dans la cuisine.

## Activer le mode recyclage



Pendant que l'éclairage et le ventilateur sont éteints, appuyez simultanément sur la touche du minuteur et sur la touche de l'éclairage jusqu'à ce que l'indicateur du filtre clignote trois fois.

*L'indicateur du filtre à charbon est alors activé.*

## Désactiver le mode recyclage

Pendant que l'éclairage et le ventilateur sont éteints, appuyez simultanément sur la touche du minuteur et sur la touche de l'éclairage jusqu'à ce que l'indicateur du filtre s'allume pendant 3 secondes, puis s'éteint.

## Fonction Clean Air (air propre)

La fonction Air propre vous permet de rafraîchir l'air de votre cuisine pendant une durée maximale de 24 heures au niveau 1.

1. Éteignez la hotte aspirante.
2. Appuyez sur la touche « Clean Air » (air propre) pendant environ 3 secondes.



Toutes les heures, la hotte aspirante se mettra en marche automatiquement pendant 10 minutes à la vitesse d'aspiration la plus faible. Pendant l'aspiration, un « serpent » tournant rapidement apparaît sur l'écran. Lorsque la hotte s'arrête au bout de 10 minutes, un « serpent » tournant lentement apparaît sur l'écran jusqu'à ce que la hotte se remette en marche 50 minutes plus tard.

3. Désactivez la fonction Air propre en appuyant sur la touche du minuteur, la touche air propre, ou les touches « + » ou « - » (n'importe quelle touche, sauf celle de l'éclairage).

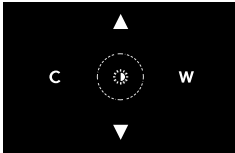
## Allumer et éteindre l'éclairage

1. Appuyez sur la touche de l'éclairage pendant 1 seconde.  
*L'éclairage est activé à la luminosité maximale.*
2. Pour régler la luminosité, appuyez sur la touche « augmenter l'éclairage » ou « diminuer l'éclairage ».
3. Pour éteindre l'éclairage, appuyez sur la touche de l'éclairage pendant 1 seconde.

### REMARQUE

Les touches de l'éclairage et du moteur doivent être enfoncées pendant au moins 1 seconde. Ceci afin d'éviter que des fonctions ne soient accidentellement activées ou désactivées.

## Modifier la température de la couleur de l'éclairage



Vous pouvez régler la température de l'éclairage.

1. Appuyez sur la touche de l'éclairage pendant 1 seconde.  
*L'éclairage est activé à la luminosité maximale.*
2. Appuyez sur la touche « C » pour obtenir un éclairage plus « froid » ou sur la touche « W » pour obtenir un éclairage plus « chaud ».

## Wi-Fi/app ConnectLife

L'appareil est équipé d'un module Wi-Fi qui lui permet de se connecter à un appareil mobile tel qu'un smartphone ou une tablette. Il propose de surveiller l'état de l'appareil via l'appareil mobile.

### REMARQUE

La fonction de surveillance via un appareil mobile ne doit pas remplacer la surveillance personnelle du processus de cuisson directement sur l'appareil.

#### Exigences :

- Pour pouvoir utiliser la connectivité Wi-Fi de la table de cuisson, vous devez disposer d'un routeur Wi-Fi à proximité. La table de cuisson ne prend en charge que les réseaux 2,4 GHz. Si lors de la configuration de la connexion, votre réseau domestique n'est pas affiché, vérifiez les réglages du routeur réseau 2,4 GHz, que le réseau n'est pas caché et que le signal est suffisamment fort.
- De plus, un appareil mobile avec l'application ConnectLife installée et un compte d'utilisateur enregistré est nécessaire. (Voir le chapitre « Application ConnectLife »).



#### AppConnectLife

L'**ConnectLife** application est disponible sur l'App Store d'Apple et le Play Store de Google. Une fois appairée à la hotte, l'application peut être utilisée pour surveiller l'état de la hotte.

Accédez à [www.connectlife.io/getstarted](http://www.connectlife.io/getstarted) pour télécharger l'application ConnectLife, des informations sur le système, le support et les fonctionnalités disponibles. Recherchez des options supplémentaires sous [www.connectlife.io](http://www.connectlife.io).

#### Pour commencer avec l'application ConnectLife

Commencez avec votre app ConnectLife en 3 étapes faciles. Veuillez vérifier l'ajout du chapitre « Premières étapes pour configurer la connectivité Wi-Fi ». Plus d'aide sous [www.connectlife.io/getstarted](http://www.connectlife.io/getstarted).

##### 1. Inscription :

- Installez l'application ConnectLife
- Lancez l'application
- Cliquez sur « Démarrer » et suivez le processus.
- Si vous êtes déjà inscrit, utilisez l'option « Se connecter ».

##### 2. Ajouter la hotte :

- Dans l'application : cliquez sur « Appareils ».
- Choisissez « Ajouter des appareils » ou appuyez sur la touche + (plus).
- Assurez-vous que le Wi-Fi sur la hotte est activé et que la hotte est en **Mode Réglage connexion** (voir également « Premières étapes pour régler la connectivité Wi-Fi »).
- Suivez les instructions de l'application ConnectLife.

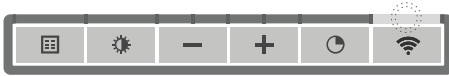
##### 3. Commencez la cuisson :

Félicitations, vous pouvez maintenant commencer à utiliser ConnectLife avec votre appareil.



## Premières étapes pour configurer la connectivité Wi-Fi :

1. Vérifiez les « Conditions requises » comme décrit ci-dessus.
2. La hotte et l'éclairage doivent être éteints.
3. Appuyez sur la touche Wi-Fi pendant trois secondes. L'indicateur de Wi-Fi clignotera 3 fois.



4. Appuyez sur la touche Wi-Fi pendant 3 secondes pour activer le Wi-Fi. Les indicateurs de vitesse niveaux 2 et 3 clignoteront 3 fois. L'indicateur Wi-Fi clignote.



5. Après 3 secondes, il reviendra au menu Wi-Fi.



6. Appuyez simultanément sur les touches + (plus) et Minuteur pour accéder aux « Réglages de connexion ». L'indicateur de vitesse niveau 2 et l'indicateur Wi-Fi clignotent lors de la connexion. Ce mode s'éteint automatiquement après 5 minutes.



7. Lancez l'application ConnectLife et suivez les instructions.
8. Si l'application ConnectLife ne se connecte pas à l'appareil, attendez 10 minutes et répétez les étapes décrites ou appuyez sur la touche « - » (moins) pendant 3 secondes pour quitter le menu Wi-Fi.

## 💡 INFORMATION

Pour dépanner rapidement, désactiver et activer à nouveau le module Wi-Fi. Vous trouverez plus d'aide dans la section « Dépannage Wi-Fi ».

### Selon l'état du Wi-Fi, 1 à 3 options sont disponibles dans le menu :

- Le mode de réglage Connexion
- Le mode Appairage
- Mode Commande à distance

Si plusieurs options sont disponibles, utilisez les touches + (plus) et - (moins) pour basculer entre les options.

# Connectivité Wi-Fi

## Mode de réglage Connexion

- L'appareil doit être connecté au Cloud pour que l'application puisse surveiller et contrôler l'appareil à distance.
- L'indicateur de vitesse niveau 2 et l'indicateur Wi-Fi s'allumeront.



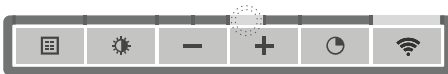
- Appuyez sur la touche Minuteur pour activer le « mode de réglage Connexion ». L'indicateur de vitesse niveau 2 clignotera.
- Ce mode sera automatiquement désactivé après 5 minutes.
- Suivez les instructions de l'application ConnectLife.

## Mode Appairage

Lorsque le processus a réussi et que vous souhaitez appairer un autre utilisateur, vous pouvez utiliser le « mode Appairage » du menu Wi-Fi et l'option « Appairage » ou « Découverte » de l'application ConnectLife. Dans l'application ConnectLife, sélectionnez l'option « Ajouter un appareil » et suivez les instructions.



- Appuyez sur la touche Minuteur pour activer le « mode Appairage ». L'indicateur de vitesse niveau 3 clignotera.



- Ce mode sera automatiquement désactivé après 3 minutes.
- Avec l'application ConnectLife utilisez l'option « Appairage » ou « Découverte » de l'application ConnectLife pour coupler un autre utilisateur.

## Le mode de commande à distance s'allume et s'éteint

Pour pouvoir modifier les réglages de fonction à distance, l'appareil doit être mis sous tension et l'application ConnectLife doit être activée. L'indicateur de vitesse niveau 4 et l'indicateur Wi-Fi seront allumés en mode statique.



Le mode de commande à distance n'est disponible que si la configuration de la connectivité Wi-Fi a été effectuée. Appuyez sur la touche Minuteur pour activer la « commande à distance ».

- L'indicateur de vitesse niveau 4 clignote : la commande à distance est activée.



- L'indicateur de vitesse niveau 4 est allumé en mode statique : la commande à distance est désactivée.



## Menu Wi-Fi

Pour accéder au menu Wi-Fi, la hotte doit être en veille (la hotte et l'éclairage doivent être éteints).

Appuyez sur la touche Wi-Fi pendant 3 secondes. L'indicateur de Wi-Fi clignotera.

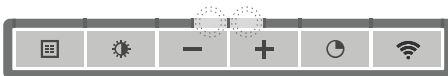


## Activer le Wi-Fi :

- La hotte et l'éclairage doivent être éteints.
- Appuyez sur la touche Wi-Fi pendant trois secondes. L'indicateur de Wi-Fi clignotera 3 fois.



- Appuyez sur la touche Wi-Fi pour activer le Wi-Fi. Les indicateurs de vitesse niveaux 2 et 3 clignoteront 3 fois. L'indicateur Wi-Fi clignotera. Après 3 secondes, il retournera au menu Wi-Fi.



# Connectivité Wi-Fi

## Désactiver le Wi-Fi :

- La hotte et l'éclairage doivent être éteints.
- Appuyez sur la touche Wi-Fi pendant 3 secondes. L'indicateur de Wi-Fi est allumé.



- Appuyez sur la touche Wi-Fi pour désactiver le Wi-Fi. L'indicateur Wi-Fi s'éteint. Après 3 secondes, il reviendra au menu Wi-Fi.
- Appuyez sur la touche « - » (moins) pendant 3 secondes pour quitter le menu Wi-Fi.

## Affichage de l'état du Wi-Fi :

- Module Wi-Fi désactivé : l'indicateur Wi-Fi est désactivé.
- Configuration en cours : l'indicateur Wi-Fi clignote.
- Connecté au routeur du réseau domestique : l'indicateur Wi-Fi clignote.
- Connecté au routeur du réseau domestique et au cloud : l'indicateur Wi-Fi est allumé en continu.

## Dépannage Wi-Fi

Symptôme	Cause possible	Solution
Icône Wi-Fi non affichée.	Wi-Fi désactivé.	Activez le Wi-Fi (voir « Activer le Wi-Fi »).
Échec de la configuration Wi-Fi	Problèmes de réseau domestique.	Vérifiez que le signal de votre réseau domestique est fort et que la connexion internet fonctionne.
Le réseau domestique n'est pas affiché pendant la procédure de configuration de la connexion.	Le réseau domestique n'est pas sur 2,4 GHz, le réseau est caché ou la puissance du signal est trop faible.	Veillez vérifier les réglages du réseau. Assurez-vous que le réseau est sur 2,4 GHz et visible. Si le signal est trop faible, essayez de rapprocher le routeur réseau.
L'appareil apparaît comme déconnecté sur l'application mobile.	Wi-Fi est désactivé ou a des problèmes de réseau domestique.	Assurez-vous que Wi-Fi est activé et que la connexion au réseau Internet de votre domicile fonctionne. Répétez la configuration de la connexion si nécessaire.
Autre problème Wi-Fi.	Différentes causes.	Désactivez d'abord le Wi-Fi et réactivez-le. Vérifiez que la connexion Internet de votre réseau domestique fonctionne. Répétez la configuration de la connexion si nécessaire.  D'autres dépannages sont disponibles sur <a href="http://www.connectlife.io">www.connectlife.io</a> ou contactez le service après-vente.

## Nettoyage

### ATTENTION !

**Important !** Avant toute tâche de maintenance, veillez à couper l'alimentation de la hotte aspirante. Pour ce faire, débranchez la fiche secteur de la prise de courant ou coupez le disjoncteur principal de votre domicile. Les parties intérieures comme les parties extérieures de la hotte aspirante doivent être régulièrement nettoyées (au moins aussi fréquemment que le filtre à graisse).

N'utilisez pas de produits nettoyants abrasifs. N'utilisez pas d'alcool !

Le non-respect des instructions du manuel concernant le nettoyage de l'appareil ou le remplacement des filtres peut exposer l'utilisateur à des risques d'incendie. Ces instructions doivent impérativement être respectées ! Le fabricant ne saurait être tenu responsable de dommages causés à la hotte ou de dégâts par le feu résultant d'une maintenance incompétente ou du non-respect des instructions de sécurité énoncées plus haut.

### **Hotte aspirante**

Nettoyez la hotte aspirante avec de l'eau savonneuse et un chiffon doux.

Puis, rincez à l'eau claire. N'utilisez pas de produits d'entretien agressifs tels que la soude caustique. La hotte aspirante restera en bon état si vous la frottez de temps en temps avec de la cire.

### REMARQUE

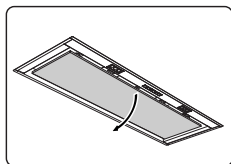
#### **Hottes en acier inoxydable**

N'utilisez jamais de tampons à récurer ou d'autres produits nettoyants abrasifs sur les hottes aspirantes en acier inoxydable. Pour finir, frottez la hotte dans le sens du grain au moyen d'un produit non abrasif et non polissant.

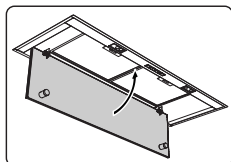
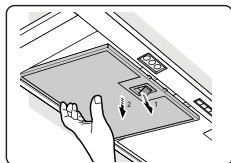
#### **Filtres à graisse métalliques**

Les filtres à graisse métalliques doivent être nettoyés une fois par mois (ou lorsque l'indicateur de saturation des filtres – si prévu sur votre modèle – signale cette nécessité) avec des détergents non agressifs, à la main ou dans le lave-vaisselle à faible température et cycle rapide. Placez les filtres à graisse dans le lave-vaisselle avec les ouvertures vers le bas pour permettre l'écoulement de l'eau hors du filtre. Les produits nettoyants pour lave-vaisselle donnent aux filtres en aluminium une couleur terne. Ceci est normal et n'a pas d'impact sur leur performance.

## Dépose du filtre à cassette



1. Éteignez le moteur et l'éclairage.
2. Tirez délicatement le panneau d'extraction hors du joint magnétique. Inclinez le panneau d'extraction vers le bas.
3. Ouvrez le loquet d'accès du filtre. Soutenez le filtre avec votre main.
4. Retirez le filtre de la hotte.



## Nettoyage

Vous pouvez nettoyer les filtres dans le lave-vaisselle. Attendez qu'ils soient bien égouttés avant de les remettre en place.

Il est aussi possible de laver les filtres à la main.

Nettoyez-les avec de l'eau et un produit pour la vaisselle, puis rincez-les. Donnez-leur le temps de bien s'égoutter. La partie inférieure de la hotte peut être nettoyée avec un détergent peu abrasif et un chiffon doux. Essayez avec un essuie-tout.

## Remplacement du filtre à cassette

Le filtre doit être disposé avec le mécanisme de verrouillage orienté vers l'avant. Ouvrez le loquet d'accès du filtre. Les cames situées à l'avant du filtre s'emboîteront alors dans les ouvertures prévues à cet effet. Maintenez le loquet d'accès dans cette position lorsque vous installez le filtre.

1. Insérez les cames situées à l'arrière du filtre dans les ouvertures de la hotte prévues à cet effet.
2. Inclinez le filtre vers le haut.
3. Relâchez la trappe d'accès du filtre. Les cames situées à l'arrière du filtre s'étendront vers l'extérieur et s'emboîteront dans les ouvertures de la hotte spécialement prévues à cet effet.

*Le filtre est maintenant de nouveau en position.*

4. Appuyez fermement sur la plaque en verre pour la remettre en position dans le joint d'étanchéité (vous entendrez un clic).

## CONSEILS

Le panneau d'extraction peut être retiré pour le nettoyage.

## Filtres à charbon actif

Le filtre à charbon actif régénérable doit être lavé à la main avec un produit de nettoyage neutre ou dans le lave-vaisselle à une température maximale de 65 °C (le lavage doit être effectué sans assiettes, ni plats, ni tasses, etc. dans le lave-vaisselle). N'utilisez pas de détergent.

Ôtez l'excédent d'eau sans endommager le filtre, retirez le support et laissez le filtre sécher dans le four pendant au moins 40 minutes à une température maximale de 70 °C.

Pour que le filtre à charbon actif régénérable reste efficace, répétez cette opération tous les 2 mois ou en cas d'apparition de l'indicateur du filtre. Le filtre doit être remplacé après 3 ans au maximum ou s'il est endommagé.

## PRUDENCE !

Il est important que les filtres à graisse et le filtre à charbon actif régénérable soient complètement secs avant d'être remis en place.

## Remplacement du filtre à charbon

Pour remplacer le filtre à charbon, consultez le manuel du kit de recyclage.

## Indicateur de filtre

### Saturation des filtres à graisse et à charbon

Les filtres doivent être remplacés ou nettoyés dès que leur indicateur s'allume. Voir le chapitre « Entretien ».

### Filtre à graisse

L'indicateur de filtre s'allume après 30 heures d'utilisation.

- Vous devez alors nettoyer le filtre à graisse.
- Réinitialisez la mémoire en appuyant sur la touche de réinitialisation du filtre, puis en la maintenant enfoncée jusqu'à ce que l'indicateur de filtre s'éteigne.

### Filtre à charbon actif

L'indicateur de filtre se met à clignoter après 120 heures d'utilisation.

- Le filtre à charbon doit alors être nettoyé ou remplacé.
- Réinitialisez la mémoire en appuyant sur la touche de réinitialisation du filtre, puis en la maintenant enfoncée jusqu'à ce que l'indicateur de filtre s'éteigne.

## Éclairage

### ATTENTION !

La hotte est équipée d'ampoules LED. Celles-ci doivent être remplacées par un technicien agréé. N'essayez pas de remplacer les ampoules LED vous-même.

## Piles de la télécommande

### REMARQUE

- Après le remplacement des piles, l'association avec la hotte est maintenue.
- Remplacez les piles en temps et en heure car la distance de réception sera plus courte si les piles sont trop faibles.
- N'oubliez pas de retirer les piles si vous n'utilisez pas la télécommande pendant une période prolongée.
- Ne laissez pas la télécommande posée à l'envers sur une surface conductrice
- La garantie n'inclut pas les piles.
- Les piles peuvent se vider plus rapidement en raison des icônes allumées.
- Spécifications des piles : Deux piles AAA.



## Fiche produit UE

Les données ont été déterminées selon :

La norme EN 61591 et les Règlements de la Commission (UE) n° 65/2014 et (UE) 66/2014.

	<b>WU70211RM</b>	<b>WU90211RM</b>
Marque commerciale	ATAG	ATAG
Types de modèle	BU70BA-ADC01	BU90BA-ADC01
Consommation d'énergie annuelle ( $AEC_{\text{hotte}}$ ) [kWh/a]	36,1	36,8
Classe d'efficacité énergétique	A+	A+
Efficacité dynamique des fluides ( $FDE_{\text{hotte}}$ ) [%]	35,1	35,5
Classe d'efficacité dynamique des fluides	A	A
Efficacité de l'éclairage ( $LE_{\text{hotte}}$ ) [lux/W]	186,4	186,4
Classe d'efficacité de l'éclairage	A	A
Efficacité du filtrage des graisses ( $GFE_{\text{hotte}}$ ) [%]	94,2	91,6
Classe d'efficacité du filtrage des graisses	B	B
Flux d'air à la vitesse minimale et maximale en usage normal [ $m^3/h$ ]	258 / 415	242 / 387
Flux d'air en mode intensif ou Boost [ $m^3/h$ ]	723	716
Émissions acoustiques de puissance acoustique pondérée à la vitesse minimale et maximale en usage normal [dB(A)]	42 / 52	43 / 53
Émissions acoustiques de puissance acoustique pondérée en mode intensif ou Boost [dB(A)]	65	65
Consommation électrique en mode Arrêt ( $P_0$ )	-	-
Consommation de puissance en mode Veille ( $P_s$ ) [W]	0,38	0,38

# Données techniques

## Fiche produit UE

	WU70211RM	WU90211RM
Facteur de temps (f)	0,7	0,7
Indice d'efficacité énergétique ( $EE_{\text{hotte}}$ )	40	40
Débit d'air mesuré au meilleur point d'efficacité ( $Q_{\text{BEP}}$ ) [m <sup>3</sup> /h]	350	353
Pression d'air mesurée au meilleur point d'efficacité ( $P_{\text{BEP}}$ )	481	493
Puissance absorbée mesurée au meilleur point d'efficacité ( $W_{\text{BEP}}$ )	133	136
Puissance nominale du système d'éclairage ( $W_L$ )	2,8	2,8
Éclairage moyen du système d'éclairage sur la surface de cuisson ( $E_{\text{moyen}}$ ) [lux]	522	522

## Information de conformité

Type d'équipement radio	Module RF
Plage de fréquence de fonctionnement	2402 - 2477 MHz (16 canaux)
Puissance de sortie maximale	-5.2 dBm EIRP moyenne (calculée)
Gain d'antenne maximal (dB)	-7 dBi

Type d'équipement radio	Module Wi-Fi
Plage de fréquence de fonctionnement	2412 - 2472 MHz (16 canaux)
Puissance de sortie maximale	17.7 dBm EIRP moyenne (calculée)
Gain d'antenne maximal (dB)	2.7 dBi

Par la présente, ATAG déclare que l'équipement radio de type hotte aspirante est conforme à la Directive 2014/53/UE.

## Normes de sécurité

### ATTENTION !

Seul un installateur agréé est autorisé à brancher cet appareil.

- Suivez toujours les instructions d'installation figurant dans le manuel d'installation fourni.
- Vérifiez que l'appareil n'a pas été endommagé durant le transport. Ne branchez pas un appareil endommagé.
- Remplacez uniquement les pièces défectueuses par des pièces d'origine. Ces pièces sont les seules dont le fabricant peut garantir le respect aux exigences de sécurité.
- Si le câble d'alimentation est endommagé, faites le remplacer par le fabricant ou un technicien du service après-vente agréé afin d'éviter tout risque éventuel.
- Utilisez toujours le câble d'alimentation d'origine pour brancher l'appareil.
- Le branchement électrique doit être conforme aux réglementations nationales et locales.
- La prise murale et la fiche doivent toujours être accessibles.
- Si un appareil fixe n'est pas équipé d'un câble d'alimentation et d'une fiche, ou d'autres moyens de déconnexion du réseau d'alimentation ayant une séparation des contacts dans tous les pôles qui assurent une déconnexion complète dans des conditions de surtension de catégorie III, les moyens de déconnexion doivent être incorporés dans le câblage fixe conformément aux règles de câblage. Ceci est également applicable aux appareils avec un câble et une fiche d'alimentation lorsque la fiche n'est pas accessible après l'installation de l'appareil. L'utilisation d'un interrupteur omnipolaire avec une séparation des contacts d'au moins 3 mm, monté dans le câblage fixe, permettra de satisfaire à cette exigence.
- L'appareil ne doit pas être raccordé à l'alimentation secteur par l'intermédiaire d'un adaptateur à prises multiples ou d'une rallonge

# Installation

de câble dans la mesure où la sécurité d'utilisation de l'appareil ne pourrait plus être garantie.

## ATTENTION !

N'ouvrez jamais le corps de l'appareil.

- Débranchez l'appareil de l'alimentation secteur avant toute tâche de réparation.
- Les bords de l'appareil pouvant être coupants, nous vous recommandons de porter des gants de protection durant le montage de la hotte aspirante.
- La distance entre le point le plus bas de la hotte aspirante et la table de cuisson à gaz doit être de 65 cm minimum.
- Si les instructions concernant la plaque de cuisson à gaz mentionnent une distance plus importante, il est impératif d'en tenir compte.

## ATTENTION !

Risque de décharges électriques si des appareils à visser ou à fixer ne sont pas installés conformément à ces instructions.

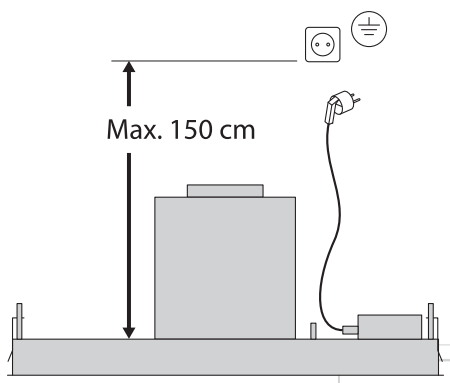
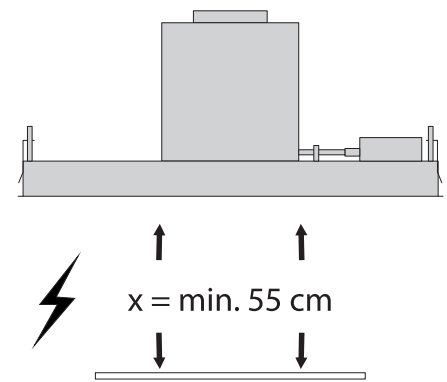
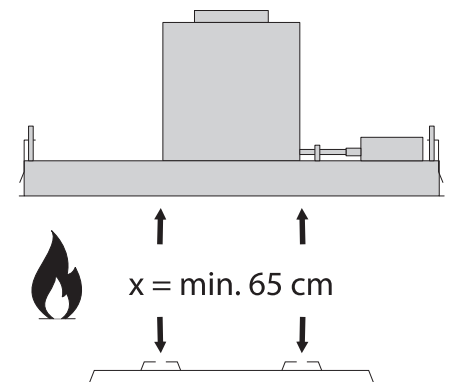
Si les instructions de sécurité et les avertissements ne sont pas respectés, le fabricant décline toute responsabilité pour les dommages qui peuvent s'ensuivre.

Si vous décidez de ne plus utiliser l'appareil parce qu'il est défectueux, nous vous conseillons de couper le cordon après avoir retiré la fiche de la prise du secteur. L'appareil doit être remis à l'un des centres de collecte sélective prévus par l'administration locale.

### **Installez l'appareil dans un environnement qui répond aux exigences suivantes :**

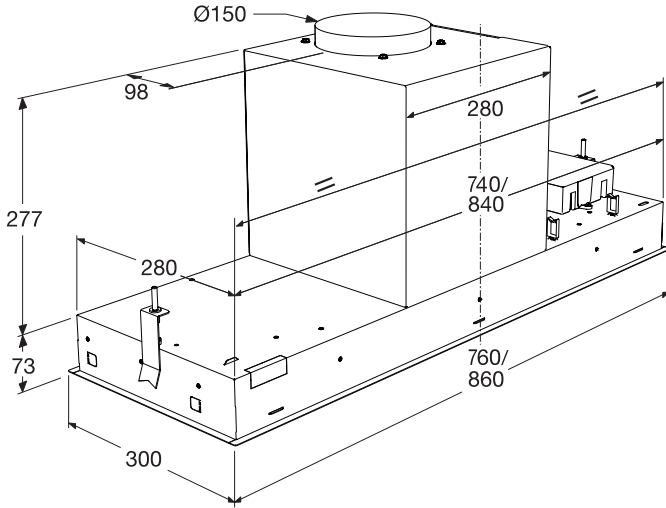
- Plage de températures ambiantes : +5....+40 °C;
- Taux d'humidité : 30....70% HR;
- Altitude maximale : 2000 mètres au-dessus du niveau de la mer.

## Préparations pour l'installation

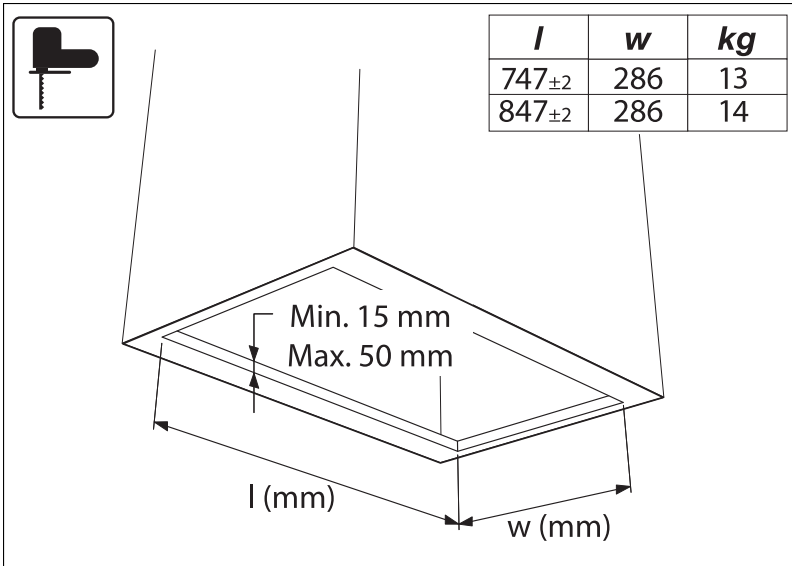


# Installation

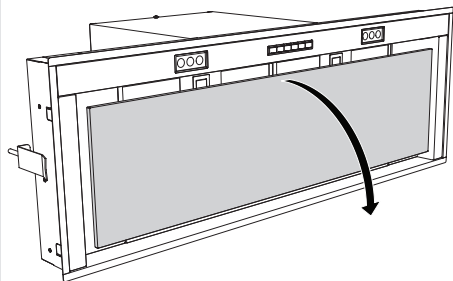
## Dimensions de l'appareil



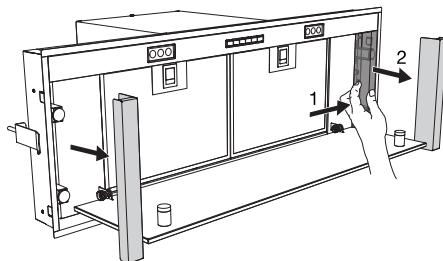
## Installation intégrée



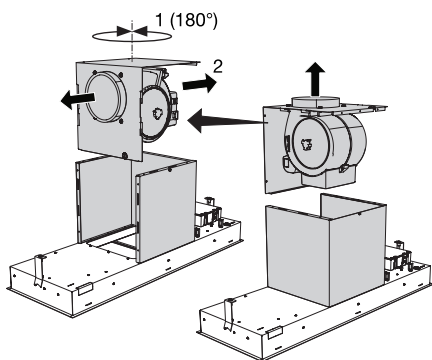
1



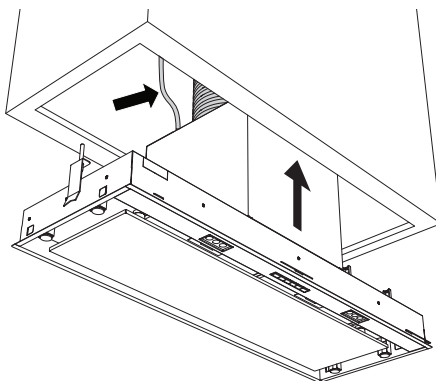
2



3

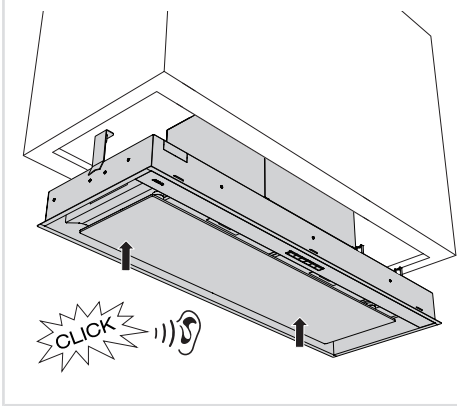


4

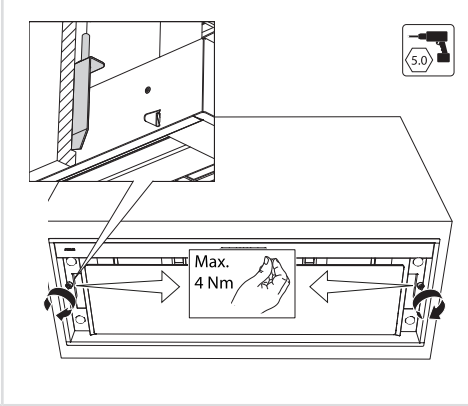


# Installation

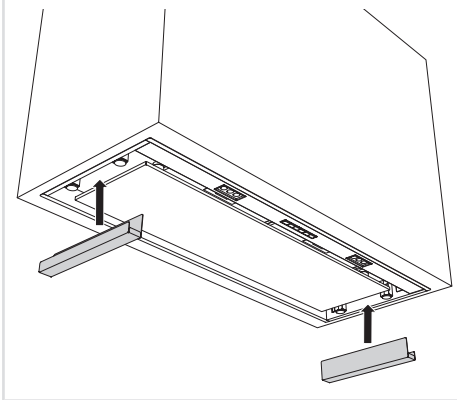
5



6



7



8





## Conseils pour une utilisation non énergivore des hottes aspirantes

- Utilisez un réglage d'aspiration bas et utilisez le réglage le plus fort (Boost) lorsque cela est nécessaire.
- Une cuisine bien ventilée permet à la hotte d'être plus efficace.
- Nettoyez régulièrement les filtres et remplacez-les à temps pour que leur efficacité reste élevée. En effet, un filtre saturé n'est pas performant et doit donc être utilisé plus longtemps.

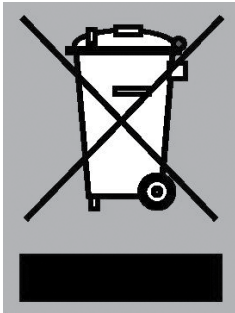
## Mise au rebut de l'appareil et de l'emballage

Des matériaux durables ont été utilisés pour la fabrication de cet appareil. Veillez à mettre l'appareil au rebut de manière responsable à la fin de son cycle de service. Renseignez-vous auprès des autorités locales pour savoir comment procéder.

L'emballage de l'appareil est recyclable. Il est peut contenir les matériaux suivants :

- carton ;
- film polyéthylène (PE) ;
- polystyrène exempt de CFC (mousse rigide PS).

Éliminez ces matériaux de manière responsable et conformément aux dispositions administratives.



Le symbole de la poubelle barrée figure sur le produit. Il signale l'obligation de traitement sélectif des appareils électroménagers. Cet appareil doit donc faire l'objet d'une collecte sélective. Lorsque vous ne l'utiliserez plus, remettez-le à un service de ramassage spécialisé ou à une déchetterie municipale.

La collecte séparée des appareils électroménagers permet d'éviter les retombées négatives éventuelles pour l'environnement et la santé dérivant d'une élimination incorrecte. Elle permet de récupérer et de recycler les matériaux constitutifs afin de réaliser des économies substantielles d'énergie et de matières brutes.



### Déclaration de conformité

Nous déclarons par la présente que nos produits satisfont aux directives, décisions et régulations européennes en vigueur ainsi qu'aux exigences qui sont mentionnées dans les normes auxquelles il est fait référence.

---

---

---

---

---

---

---

---

---

---

---

---

---

---

---

---

---

---

---

---

---

---

---

---

---

---

---

---

---

---

---

---

---

---

---

---

---

---

---

---

---

---

---

---

---

---

# ATAG

[www.atag.nl](http://www.atag.nl)  
[www.atag.be](http://www.atag.be)



864553-a1



*Sous réserve de modification.*

# ATAG



---

## GEBRAUCHSANWEISUNG

Abzugshaube

DE

WU70211RM

WU90211RM


# Inhaltsverzeichnis

<b>Benutzte Piktogramme</b> .....	<b>3</b>	Clean-Air-Funktion .....	14
<b>Sicherheit</b> .....	<b>4</b>	Licht ein- und ausschalten .....	15
.....		Farbtemperatur ändern .....	15
<b>Ihre Dunstabzugshaube</b> .....	<b>4</b>	<b>Wi-Fi-Konnektivität</b> .....	<b>16</b>
Sehr geehrter Kunde! .....	7	WLAN/ConnectLife-App .....	16
Beschreibung .....	8	<b>Pflege</b> .....	<b>21</b>
Beschreibung des Bedienfelds .....	8	Reinigen .....	21
<b>Betrieb</b> .....	<b>9</b>	Filteranzeige .....	23
Ein- und Ausschalten der Absaugung .....	9	Beleuchtung .....	23
Boost-Funktion aktivieren .....	9	Batterie der Fernbedienung .....	24
Einschalten des Timers .....	9	<b>Technische Daten</b> .....	<b>25</b>
Umluftbetrieb aktivieren .....	10	EU-Produktdatenblatt .....	25
Deaktivieren des Umluftbetriebs .....	10	EU-Produktdatenblatt .....	26
Clean-Air-Funktion .....	10	Informationen zur Konformität .....	26
Licht ein- und ausschalten .....	11	<b>Installation</b> .....	<b>27</b>
Farbtemperatur ändern .....	11	.....	27
Verbindung zwischen Dunstabzugshaube und Kochfeld herstellen .....	11	Vorbereitung der Installation .....	29
<b>Fernbedienung</b> .....	<b>12</b>	Geräteabmessungen .....	30
Beschreibung der Fernbedienung .....	12	Einbau .....	30
Koppeln der Fernbedienung .....	12	<b>Umweltschutz</b> .....	<b>33</b>
Ein- und Ausschalten der Absaugung .....	13	Tipps zum energieeffizienten Kochen mit Dunstabzugshauben .....	33
Boost-Funktion aktivieren .....	13	Entsorgung von Gerät und Verpackung .....	33
Einschalten des Timers .....	13	FÜR DEUTSCHLAND: .....	34
Umluftbetrieb aktivieren .....	14	<b>Ihre Notizen</b> .....	<b>36</b>
Deaktivieren des Umluftbetriebs .....	14		


Bedeutung der Symbole in der Gebrauchsanleitung:

 INFORMATION!


**Information, Rat, Tipp oder Empfehlung**

 WARNUNG!

**Warnung – Gefahr**

 ELEKTROSCHOCK!

**Warnung – Stromschlaggefahr**

 HEIßE OBERFLÄCHE!

**Warnung – heiße Oberfläche**

 BRANDGEFAHR!

**Warnung – Brandgefahr**

Es ist sehr wichtig, dass Sie diese Gebrauchsanleitung aufmerksam durchlesen.

 **WARNUNG!**

**BITTE AUFMERKSAM LESEN UND SORGFÄLTIG AUFBEWAHREN!**

## **Sicherer Gebrauch**

- Dieses Gerät ist nur für den Gebrauch im Haushalt bestimmt.
- **VORSICHT:** Zugängliche Teile können heiß werden, wenn sie in Verbindung mit Kochgeräten verwendet werden.
- Dieses Gerät darf von Kindern ab acht Jahren, wie auch von Personen mit verminderten körperlichen, sensorischen und geistigen Fähigkeiten oder mangelhaften Erfahrungen und Wissen bedient werden, jedoch nur, wenn sie das Gerät unter entsprechender Aufsicht bedienen oder entsprechende Anweisungen über den sicheren Gebrauch des Geräts erhalten haben und die mit dem Gebrauch des Geräts verbundenen Gefahren verstanden haben.
- Kinder dürfen nicht mit dem Gerät spielen.
- Kinder dürfen ohne Aufsicht von Erwachsenen das Gerät nicht reinigen oder Benutzerwartung am Gerät durchführen.
- Sorgen Sie immer für ausreichende Belüftung!
- Für eine ausreichende Belüftung des Raums muss gesorgt sein, wenn die Dunstabzugshaube gleichzeitig mit Geräten verwendet wird, die Gas oder andere Brennstoffe verbrennen.
- Wenn die Dunstabzugshaube und Geräte, die mit einer anderen Energiequelle als Elektrizität betrieben werden, gleichzeitig in Betrieb sind, darf der Unterdruck im Raum 4 Pa ( $4 \times 10^{-5}$  bar) nicht überschreiten.
- Lokale Bestimmungen in Bezug auf Abluft müssen erfüllt werden.
- Reinigen Sie das Gerät nie mit einem Hochdruck- oder Dampfreinigungsgerät.

 **ELEKTROSCHOCK!**

Achten Sie zum Schutz vor Stromschlägen darauf, dass das Gerät ausgeschaltet ist, bevor Sie das Gerät reinigen.



- Verwenden Sie das Gerät nur in Innenräumen.
- Verwenden Sie die Dunstabzugshaube nicht, wenn der Fettfilter nicht korrekt angebracht ist!
- Lehnen Sie sich nicht gegen die Dunstabzugshaube.
- Verwenden Sie die Dunstabzugshaube nicht als Arbeitsfläche, sofern dies nicht ausdrücklich angegeben wird.
- Fette und Öle sind bei Überhitzung leicht entflammbar. Verlassen Sie bei der Zubereitung von Mahlzeiten nicht den Kochbereich.
- Um zu verhindern, dass heißes Fett in Brand gerät, dürfen Fritteusen nur unter stetiger Aufsicht verwendet werden.
- Die Dunstabzugshaube muss regelmäßig (mindestens 1 Mal pro Monat) innen und außen gereinigt werden. Eine unzureichende Reinigung oder zu spät ausgewechselte Filter können eine Feuergefahr darstellen.
- Reinigen Sie die Filter rechtzeitig.
- Die Fettfilter können bei Verwendung des Geräts heiß werden. Warten Sie nach dem Kochen mindestens 30 Minuten vor der Reinigung.
- **Bitte beachten!** Bei intensiver Nutzung kann sich auf der Dunstabzugshaube Kondenswasser ansammeln. Wischen Sie dies einfach mit einem trockenen Tuch ab.
- Befolgen Sie die im Handbuch angegebenen Anweisungen für die Reinigung und den Austausch der Fett- und/oder Kohlefilter!

## BRANDGEFAHR!

Befolgen Sie die im Handbuch angegebenen Anweisungen für die Reinigung und den Austausch der Fett- und/oder Kohlefilter!

Aufgrund von Fettablagerungen im Metall-Fettfilter. Arbeiten Sie niemals mit offener Flamme unter dem Gerät (z. B. Flambieren). Verwenden Sie das Gerät stets mit dem Metall-Fettfilter. Reinigen Sie den Fettfilter regelmäßig.

Aufgrund überhitzten Fettes oder Öls. Löschen Sie NIEMALS Feuer mit Wasser; verwenden Sie stets eine Feuerdecke, einen Deckel oder Platte.

- Das Gerät hat möglicherweise scharfe Kanten; seien Sie bei der Reinigung vorsichtig.
- Das von LED-Lampen abgestrahlte Licht ist sehr grell und kann die Augen beschädigen. Sehen Sie niemals länger als 100 Sekunden direkt in eingeschaltete LED-Lampen.
- Für die Reinigung der Fettfilter in der Spülmaschine sollten Sie ein kurzes, nicht-intensives Programm wählen. Überprüfen Sie den Fettfilter nach der Reinigung in der Spülmaschine auf Verschleiß (lockeres Material). Durch die häufige Reinigung kann Verschleiß entstehen. Wenn lockeres Material sichtbar ist, tauschen Sie die Filter aus, um zu vermeiden, dass dieses lockere Material in die gekochten Speisen gelangt.
- Das Gerät nicht bei Temperaturen unter 5 °C verwenden.

## Sehr geehrter Kunde!

Bitte lesen Sie vor der Inbetriebnahme die Betriebsanleitungen. Sie enthalten allgemeine Tipps, Informationen über die Einstellungen und Anpassungen, die Sie vornehmen können, und die beste Art und Weise, Ihr Gerät zu pflegen.

### TIPP!

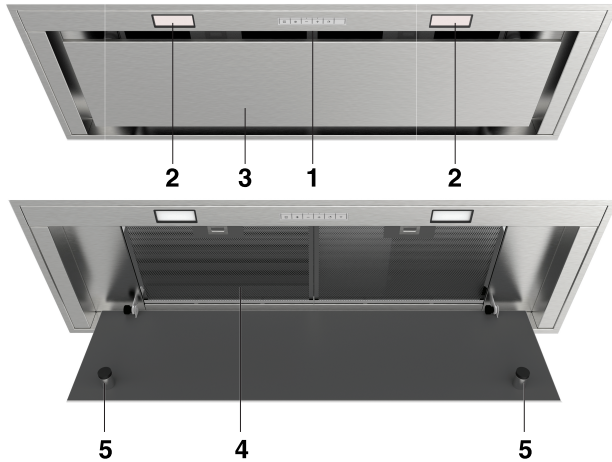
Die aktuellste Version der Gebrauchsanweisung finden Sie auf unserer Website.

Viel Spaß beim Kochen!

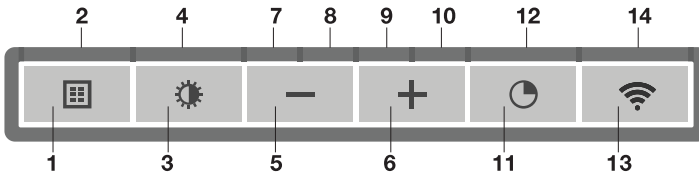
# Ihre Dunstabzugshaube

## Beschreibung

1. Bedienfeld
2. LED-Spot
3. Randabsaugblende
4. Fettfilter
5. Magnet



## Beschreibung des Bedienfelds



1. Schaltfläche zum Zurücksetzen des Filters
2. Filteranzeige signalisiert, wenn Filter gereinigt werden müssen
3. Beleuchtung ein- und ausschalten sowie dimmen
4. Beleuchtungsanzeige
5. – (Minus) Taste, reduziert Absaugleistung und schaltet ab
6. + (Plus) Taste, schaltet ein und erhöht die Abluftleistung
7. Anzeige: Drehzahl 1
8. Anzeige: Drehzahl 2
9. Anzeige: Drehzahl 3
10. Anzeige: Drehzahl 4/Boost
11. Druckknopf Timerfunktion, schaltet die Haube nach gesetzter Zeit aus
12. Timer-Kontrollleuchte
13. WLAN-Druckknopf
14. WLAN-Kontrollleuchte

## Ein- und Ausschalten der Absaugung

1. Drücken Sie die + (Plus) Taste.



*Die Abzugshaube wird mit der niedrigsten Leistungsstufe eingeschaltet.*

2. Drücken Sie die + (Plus) Taste erneut, um eine höhere Lüfterstufe zu erhalten. Halten Sie die + (Plus) Taste 1 Sekunde lang gedrückt, um die höchste Einstellung (Boost) auszuwählen.
3. Drücken Sie die – (Minus) Taste, um eine niedrigere Einstellung auszuwählen.

*Die eingestellte Leistungsstufe wird auf der Anzeige angezeigt.*

*Jedes Leuchtfeld entspricht einer Leistungsstufe. Das vierte Leuchtfeld zeigt durch Blinken auch die Boost-Stufe an.*

4. Wenn die Dunstabzugseinstellung auf 1 eingestellt ist, können Sie die Dunstabzugshaube durch kurzes Drücken und Loslassen der – (Minus) Taste ausschalten.
5. Um die Dunstabzugshaube auszuschalten, halten Sie die – (Minus) Taste mindestens 1 Sekunde lang gedrückt.

## Boost-Funktion aktivieren

1. Halten Sie die + (Plus) Taste mindestens 1 Sekunde lang gedrückt.



*Die Boost-Funktion wird für 10 Minuten aktiviert. Während dieser Zeit blinkt das Leuchtfeld für die Leistungsstufe 4. Danach wird wieder die vorherige Stufe aktiviert.*

2. Drücken Sie kurz die – (Minus) Taste, um die Boost-Einstellung auszuschalten.

## HINWEIS!

Bei aktivierter Boost-Funktion kann die Zeitschaltuhr nicht benutzt werden.

## Einschalten des Timers

1. Drücken Sie die Timer-Taste.



*Das Zeitsymbol beginnt zu blinken.*

*Die Abzugshaube schaltet sich nach 10 Minuten automatisch aus.*

2. Deaktivieren Sie die Zeitschaltuhr, indem Sie eine beliebige Taste betätigen (ausgenommen die Taste „Beleuchtung“).

## TIPP!

Im Auslieferungszustand ist diese Dunstabzugshaube auf Abluft nach außen eingestellt. Die Haube kann auch auf Umluftbetrieb eingestellt werden (die Luft wird nach Filterung durch Fettfilter und Kombifilter wieder in den Raum geblasen).

Mit einem RMS-Kit (Umluft-Modifikationsset) wird zuerst die Luft durch die Fettfilter gereinigt und dann werden Gerüche durch den Kombifilter gefiltert. Die gereinigte Luft wird in die Küche zurückgeführt.

## Umluftbetrieb aktivieren

Halten Sie die Zeitsteuerungstaste und die Taste „Beleuchtung“ gleichzeitig gedrückt, bis die Filteranzeige dreimal blinkt.

*Die Kohlefilteranzeige ist aktiviert.*

## Deaktivieren des Umluftbetriebs

Halten Sie die Zeitsteuerungstaste und die Taste „Beleuchtung“ gleichzeitig gedrückt, bis die Filteranzeige 3 Sekunden aufleuchtet und danach wieder erlischt.

## Clean-Air-Funktion

Mit der Clean-Air-Funktion können Sie die Luft in der Küche über einen Zeitraum von maximal 24 Stunden auf Stufe 1 auffrischen.

1. Schalten Sie die Abzugshaube aus.
2. Halten Sie ungefähr 3 Sekunden lang die Zeittaste gedrückt.



*Die Abzugshaube wird automatisch einmal pro Stunde für 10 Minuten in der niedrigsten Stufe eingeschaltet. Während des Absaugens zeigen die Kontrollleuchten ein schnell laufendes Licht. Wenn sich die Abzugshaube nach 10 Minuten ausschaltet, wird ein langsames Lauflicht, bis sich die Abzugshaube nach 50 Minuten erneut einschaltet.*

3. Sie können die Luftreinigungsfunktion zwischenzeitlich ausschalten, indem Sie auf irgendeine Taste tippen (außer der Taste für die Beleuchtung).

## Licht ein- und ausschalten

1. Tippen Sie auf die Beleuchtungstaste.



*Die Beleuchtung wird mit maximaler Helligkeit eingeschaltet.*

2. Drücken und gedrückt halten, um die gewünschte Beleuchtungsintensität einzustellen.
3. Um die Beleuchtung auszuschalten, tippen Sie kurz auf die Beleuchtungstaste.

*Die Helligkeit ändert sich von maximaler zu minimaler Einstellung und zurück.*

## Farbtemperatur ändern

Auch die Farbtemperatur kann geändert werden.

1. Drücken und halten Sie die Lichttaste. Drücken Sie die – (Minus) Taste, um das Licht „kälter“ zu machen, oder drücken Sie die + (Plus) Taste, um das Licht „wärmer“ zu machen.

## Verbindung zwischen Dunstabzugshaube und Kochfeld herstellen

Um die Dunstabzugshaube mit dem Kochfeld betreiben zu können, muss eine Verbindung zwischen Kochfeld und Haube hergestellt werden.

Um die Verbindung herzustellen, muss der Verbindungsaufbau-Modus der Dunstabzugshaube und des Kochfelds aktiviert sein.

Siehe auch die Anleitung zum Kochfeld. Auf unserer Website finden Sie alle Kochfelder, die an Ihre Dunstabzugshaube angeschlossen werden können.

1. Haube und Beleuchtung müssen ausgeschaltet sein.
2. Halten Sie gleichzeitig die – (Minus) Taste und die + (Plus) Taste 3 Sekunden lang gedrückt. Alle Anzeigen blinken gleichzeitig für maximal 3 Minuten.
3. Aktivieren Sie an Ihrem Kochfeld den Pairing-Modus im Benutzermenü (siehe Anleitung des Kochfelds). Die Verbindung zum Kochfeld wird hergestellt.
4. Bei erfolgreicher Verbindung kehrt die Dunstabzugshaube in den Standby-Modus zurück.

### HINWEIS!

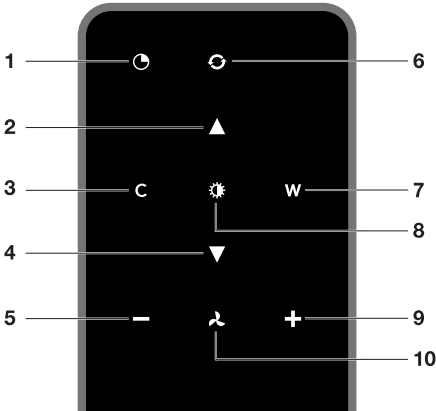
Bei manueller Bedienung der Haube im Verbindungsmodus geht die Kopplung verloren und muss erneut gekoppelt werden.

# Fernbedienung

## Beschreibung der Fernbedienung

### HINWEIS!

Für diese Dunstabzugshaube ist eine optionale Fernbedienung als Zubehör erhältlich.



1. Timer-Funktion
2. Helligkeit erhöhen
3. Licht kälter machen
4. Helligkeit senken
5. Leistungsstufe verringern
6. Clean-Air-Funktion
7. Licht wärmer machen
8. Beleuchtung ein-/ausschalten
9. Leistungsstufe erhöhen
10. Dunstabzug an/aus

## Koppeln der Fernbedienung

Die Fernbedienung muss mit der Abzugshaube gekoppelt werden, bevor sie benutzt werden kann.

1. Schalten Sie das Gerät ein. Halten Sie die – (Minus) Taste und + (Plus) Taste 3 Sekunden lang gleichzeitig gedrückt. Die Abzugshaube befindet sich nun 5 Minuten lang im Kopplungsmodus.



3. Starten Sie den Kopplungsvorgang, indem Sie „c“ und „w“ 3 s lang gedrückt halten.
4. Während des Kopplungsvorgangs blinken alle Anzeigeleuchten auf der Abzugshaube und der Fernbedienung. Sobald die Verbindung zur Fernbedienung hergestellt ist, erlöschen alle Leuchten wieder.

*Wenn die Herstellung der Verbindung misslingt, wiederholen Sie den gesamten Vorgang noch einmal.*



### HINWEIS!

Nach 30 Sekunden geht die Fernbedienung in den Standby-Modus. Die Fernbedienung ist mit einem Bewegungssensor ausgestattet und wird automatisch aktiviert, wenn Sie sie in die Hand nehmen oder bewegen.



## Ein- und Ausschalten der Absaugung

1. Dunstabzugstaste auf der Fernbedienung 1 Sekunde lang gedrückt halten.



*Die Abzugshaube wird mit der niedrigsten Leistungsstufe eingeschaltet.*

2. Zur Auswahl einer höheren Leistungsstufe betätigen Sie die „+“-Taste erneut. Halten Sie die Taste „+“ 1 Sekunde gedrückt, um die höchste Einstellung („Boost“) zu aktivieren.
3. Zur Auswahl einer niedrigeren Stufe tippen Sie auf „-“.  
*Die eingestellte Leistungsstufe wird auf der Anzeige der Abzugshaube angezeigt.*
4. Um die Abzugshaube auszuschalten, halten Sie die Dunstabzugstaste mindestens 1 Sekunde lang gedrückt.

### HINWEIS!

Beleuchtungs- und Motortaste müssen mindestens 1 Sekunde lang gedrückt gehalten werden. Dies verhindert, dass eine Funktion versehentlich ein- oder ausgeschaltet wird.

## Boost-Funktion aktivieren

1. Halten Sie mindestens 1 Sekunde lang die Taste „+“ gedrückt.



*Die Boost-Funktion wird für 10 Minuten aktiviert. Während dieser Zeit blinkt das Leuchtfeld für die Leistungsstufe 4. Danach wird wieder die vorherige Stufe aktiviert.*

2. Um die Boost-Funktion wieder abzuschalten, drücken Sie kurz die Taste „-“.

### HINWEIS!

Bei aktivierter Boost-Funktion kann die Zeitschaltuhr nicht benutzt werden.

## Einschalten des Timers

1. Drücken Sie die Zeitsteuerungstaste.



*Das Zeitsymbol beginnt zu blinken.*

*Die Abzugshaube schaltet sich nach 10 Minuten automatisch aus.*

2. Deaktivieren Sie die Zeitschaltuhr, indem Sie eine beliebige Taste betätigen (ausgenommen die Taste „Beleuchtung“).

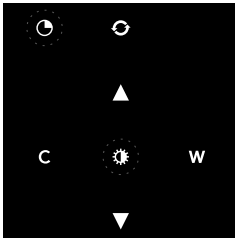
# Fernbedienung

## TIPP!

Die Abzugshaube kann im Um- oder Abluftmodus betrieben werden. Die Absaugleistung ist an den jeweils ausgewählte Betriebsart angepasst. Die Abzugshaube ist werksseitig auf Abluftbetrieb voreingestellt. Der Umluftbetrieb muss explizit eingestellt werden.

Bei eingebautem Umrüstsatz für den Umluftbetrieb (RMS-Satz) wird die Luft zunächst mithilfe der Fettfilter gereinigt. Danach beseitigt der Kohlefilter etwaige Gerüche, bevor die gereinigte Luft wieder in die Küche geleitet wird.

## Umluftbetrieb aktivieren



Halten Sie bei ausgeschalteter Absaugung und ausgeschalteter Beleuchtung die Zeitsteuerungstaste und die Taste „Beleuchtung“ gleichzeitig gedrückt, bis die Filteranzeige dreimal blinkt.

*Die Kohlefilteranzeige ist aktiviert.*

## Deaktivieren des Umluftbetriebs

Halten Sie bei ausgeschalteter Absaugung und ausgeschalteter Beleuchtung die Zeitsteuerungstaste und die Taste „Beleuchtung“ gleichzeitig gedrückt, bis die Filteranzeige 3 Sekunden aufleuchtet und danach wieder erlischt.

## Clean-Air-Funktion

Mit der Clean-Air-Funktion können Sie die Luft in der Küche über einen Zeitraum von maximal 24 Stunden auf Stufe 1 auffrischen.

1. Schalten Sie die Abzugshaube aus.
2. Halten Sie 3 Sekunden lang die Clear-Air-Taste gedrückt.



Die Abzugshaube wird automatisch einmal pro Stunde für 10 Minuten in der niedrigsten Stufe eingeschaltet. Während des Absaugens wird ein schneller „Kreisel“ angezeigt. Wenn sich die Abzugshaube nach 10 Minuten ausschaltet, wird ein langsamer „Kreisel“ angezeigt, bis sich die Abzugshaube nach 50 Minuten erneut einschaltet.

3. Schalten Sie die Clean-Air-Funktion ab, indem Sie die Zeitsteuerungstaste, die Clean-Air-Taste oder die Taste „+“ oder „-“ betätigen (alle Tasten mit Ausnahme der Beleuchtungstaste).

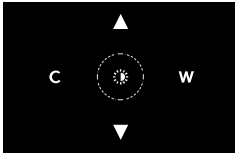
## Licht ein- und ausschalten

1. Halten Sie die Beleuchtungstaste 1 Sekunde lang gedrückt.  
*Die Beleuchtung wird mit maximaler Helligkeit eingeschaltet.*
2. Halten Sie die Taste „Beleuchtung heller“ bzw. „Beleuchtung dunkler“ gedrückt, um die Helligkeit einzustellen.
3. Um die Beleuchtung auszuschalten, halten Sie die Beleuchtungstaste 1 Sekunde lang gedrückt.

### HINWEIS!

Beleuchtungs- und Motortaste müssen mindestens 1 Sekunde lang gedrückt gehalten werden. Dies verhindert, dass eine Funktion versehentlich ein- oder ausgeschaltet wird.

## Farbtemperatur ändern



Auch die Farbtemperatur kann geändert werden.

1. Halten Sie die Beleuchtungstaste 1 Sekunde lang gedrückt.  
*Die Beleuchtung wird mit maximaler Helligkeit eingeschaltet.*
2. Drücken Sie 'C', um „kälteres“ Licht auszuwählen oder 'W', um „wärmeres“ Licht auszuwählen.

## WLAN/ConnectLife-App

Das Gerät ist mit einem Wi-Fi-Modul ausgestattet, das die Verbindung des Geräts mit einem mobilen Gerät wie einem Smartphone oder Tablet ermöglicht. Es bietet die Möglichkeit, den Status des Kochfeldes über das mobile Gerät zu überwachen.

### HINWEIS!

Die Überwachungsfunktion über mobiles Gerät ersetzt nicht die persönliche Überwachung des Garvorgangs direkt am Gerät.

### Anforderungen:

- Um die WLAN-Verbindung des Kochfeldes nutzen zu können, muss die Reichweite Ihres WLAN-Routers bis zum Kochfeld reichen. Das Kochfeld unterstützt nur 2,4-GHz-Netzwerke. Sollte während des Verbindungsaufbaus Ihr Heimnetzwerk nicht angezeigt werden, überprüfen Sie die Routereinstellungen für 2,4 GHz, ob das Netzwerk nicht ausgeblendet ist und das Signal stark genug ist.
- Zusätzlich ist ein Mobilgerät mit installierter ConnectLife-App und ein registriertes Benutzerkonto notwendig (siehe Kapitel 'ConnectLife-App').



### ConnectLife-App

Die **ConnectLife-App** ist im Apple App Store und im Google Play Store erhältlich. Nach dem Pairing mit der Haube kann die App verwendet werden, um den Status der Haube zu überwachen.

Gehen Sie auf [www.connectlife.io/getstarted](http://www.connectlife.io/getstarted) um die ConnectLife-App herunterzuladen, Informationen über das System, den Support und die erhältlichen Funktionen zu finden. Weitere Optionen finden Sie unter [www.connectlife.io](http://www.connectlife.io).

### Erste Schritte mit der ConnectLife-App

Erste Anwendung der ConnectLife-App in 3 einfachen Schritten. Bitte lesen Sie zusätzlich das Kapitel „Erste Schritte zum Einrichten der WLAN-Verbindung“. Mehr Hilfe unter [www.connectlife.io/getstarted](http://www.connectlife.io/getstarted).

1. Registrierung:
  - Installieren Sie die ConnectLife-App.
  - Starten Sie die App.
  - Wählen Sie „Erste Schritte“ und folgen Sie dem Vorgang.
  - Wenn Sie bereits registriert sind, verwenden Sie die Option 'Anmelden'.
2. Haube hinzufügen:
  - In der App: Gehen Sie zu 'Geräte'
  - Wählen Sie „Geräte hinzufügen“ oder berühren Sie die Taste + (plus).
  - Vergewissern Sie sich, dass Wi-Fi auf der Haube eingeschaltet ist und die Haube im **Verbindungs-Setup-Modus steht**. (siehe dazu 'Erste Schritte zur Einrichtung der Wi-Fi-Verbindung').
  - Folgen Sie den Anweisungen der ConnectLife-App.
3. Starten Sie den Kochvorgang:

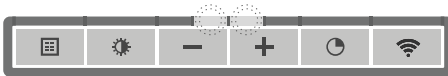
Herzlichen Glückwunsch, Sie können jetzt mit der Verwendung beginnen ConnectLife zusammen mit Ihrem Gerät.

## Erste Schritte zum Einrichten der WLAN-Konnektivität:

1. Überprüfen Sie die „Anforderungen“ wie oben beschrieben.
2. Haube und Beleuchtung müssen ausgeschaltet sein.
3. Drücken Sie die Wi-Fi-Taste drei Sekunden lang. Die Wi-Fi-Anzeige blinkt dreimal.



4. Drücken Sie die Wi-Fi-Taste 3 Sekunden lang, um Wi-Fi einzuschalten. Die Anzeigen der Geschwindigkeitsstufen 2 und 3 blinken dreimal. Die Wi-Fi-Anzeige blinkt.



5. Nach 3 Sekunden kehrt es zum WLAN-Menü zurück.



6. Drücken Sie gleichzeitig die + (Plus) und die Timer-Taste, um auf die „Verbindungseinstellungen“ zuzugreifen. Die Anzeige der Geschwindigkeitsstufe 2 und die Wi-Fi-Anzeige blinken während der Verbindung. Dieser Modus wird nach 5 Minuten automatisch ausgeschaltet.



7. Starten Sie die ConnectLife-App und folgen Sie den Anweisungen in der App.
8. Wenn die ConnectLife-App keine Verbindung zum Gerät herstellt, warten Sie 10 Minuten und wiederholen Sie die beschriebenen Schritte oder drücken Sie die '-' (Minus) Taste für 3 Sekunden, um das WLAN-Menü zu verlassen.

## 💡 INFORMATION!

Beheben Sie Fehler schnell, indem Sie das WLAN-Modul aus- und wieder einschalten. Weitere Hilfe finden Sie im Abschnitt 'WLAN-Fehlerbehebung'.

## Je nach WLAN-Status stehen im Menü 1 bis 3 Optionen zur Verfügung:

- Der Verbindungs-Setup-Modus
- Der Paarungsmodus
- Fernbedienungsmodus

Wenn mehr als eine Option verfügbar ist, verwenden Sie die Tasten + (Plus) und - (Minus), um zwischen den Optionen umzuschalten.

# Wi-Fi-Konnektivität

## Modus Verbindungseinrichtung

- Das Gerät muss mit der Cloud verbunden sein, damit die Anwendung das Gerät aus der Ferne überwachen und steuern kann.
- Die Anzeige der Geschwindigkeitsstufe 2 und die Wi-Fi-Anzeige leuchten auf.



- Berühren Sie die Timer-Taste, um den „Verbindungseinrichtungsmodus“ zu aktivieren. Die Anzeige der Geschwindigkeitsstufe 2 blinkt.
- Dieser Modus wird nach 5 Minuten automatisch deaktiviert.
- Folgen Sie den Anweisungen der ConnectLife-App.

## Modus Pairing

Wenn der Vorgang erfolgreich war und Sie einen anderen Benutzer koppeln möchten, können Sie den „Pairing-Modus“ des WLAN-Menüs und die Option „Pairing“ oder „Discovery“ des of ConnectLife-App. In der ConnectLife-App, wählen Sie die Option 'Gerät hinzufügen' und folgen Sie den Anweisungen.



- Berühren Sie die Timer-Taste, um den 'Pairing-Modus' zu aktivieren. Die Anzeige der Geschwindigkeitsstufe 3 blinkt.



- Dieser Modus wird nach 3 Minuten automatisch deaktiviert.
- Verwenden Sie in der ConnectLife-App die Option 'Pairing' oder 'Discovery', um einen anderen Benutzer zu koppeln.

## Ein- und Ausschalten des Fernbedienungsmodus

Um Funktionseinstellungen aus der Ferne ändern zu können, muss das Gerät eingeschaltet und die ConnectLife-App muss aktiviert sein. Die Anzeige der Geschwindigkeitsstufe 4 und die Wi-Fi-Anzeige leuchten statisch.



Der Fernbedienungsmodus ist nur verfügbar, wenn die Einrichtung der Wi-Fi-Konnektivität durchgeführt wurde. Berühren Sie die Timer-Taste, um die „Fernbedienung“ zu aktivieren.

- Anzeige der Geschwindigkeitsstufe 4 blinkt: Die Fernbedienung ist aktiviert.



- Anzeige der Geschwindigkeitsstufe 4 leuchtet statisch: Die Fernbedienung ist deaktiviert.



## WLAN-Menü

Um auf das WLAN-Menü zuzugreifen, muss sich die Dunstabzugshaube im Standby-Modus befinden (die Dunstabzugshaube und die Beleuchtung müssen ausgeschaltet sein).

Drücken Sie die Wi-Fi-Taste drei Sekunden lang. Die Wi-Fi-Anzeige blinkt.



## WLAN einschalten:

- Haube und Beleuchtung müssen ausgeschaltet sein.
- Drücken Sie die Wi-Fi-Taste drei Sekunden lang. Die Wi-Fi-Anzeige blinkt dreimal.



- Drücken Sie die Wi-Fi-Taste, um Wi-Fi einzuschalten. Die Anzeigen der Geschwindigkeitsstufen 2 und 3 blinken dreimal. Die Wi-Fi-Anzeige blinkt. Nach 3 Sekunden kehrt es zum WLAN-Menü zurück.



# Wi-Fi-Konnektivität

## Deaktivieren des WLANs:

- Haube und Beleuchtung müssen ausgeschaltet sein.
- Drücken Sie die Wi-Fi-Taste drei Sekunden lang. Die Wi-Fi-Anzeige leuchtet.



- Drücken Sie die Wi-Fi-Taste, um Wi-Fi auszuschalten. Die Wi-Fi-Anzeige erlischt. Nach 3 Sekunden kehrt es zum WLAN-Menü zurück.
- Drücken Sie die  $\ominus$  (Minus) Taste für 3 Sekunden, um das WLAN-Menü zu verlassen.

## WLAN-Status anzeigen:

- Wi-Fi-Modul deaktiviert: Wi-Fi-Anzeige ist aus.
- Konfiguration läuft: Wi-Fi-Anzeige blinkt.
- Mit Heimnetzwerkrouter verbunden: Wi-Fi-Anzeige blinkt.
- Mit Heimnetzwerk-Router und Cloud verbunden: Wi-Fi-Anzeige leuchtet kontinuierlich.

## Wi-Fi-Fehlersuche

Symptom	Mögliche Ursache	Abhilfe
Das WLAN-Symbol wird nicht angezeigt.	Das WLAN ist ausgeschaltet.	WLAN einschalten (siehe 'WLAN einschalten').
Die WLAN-Einrichtung ist fehlgeschlagen.	Probleme mit dem Heimnetzwerk.	Überprüfen Sie, ob Ihr Heimnetzwerksignal stark ist und die Internetverbindung funktioniert.
Das Heimnetzwerk wird während der Verbindungseinrichtung nicht angezeigt.	Das Heimnetzwerk ist nicht auf 2,4 GHz eingestellt, das Netzwerk ist versteckt oder die Signalstärke ist zu schwach.	Bitte überprüfen Sie die Netzwerkeinstellungen. Stellen Sie sicher, dass das Netzwerk auf 2,4 GHz eingestellt sichtbar ist. Wenn das Signal zu schwach ist, versuchen Sie, den Netzwerkrouter näher an das Gerät zu stellen.
Das Gerät wird in der mobilen App als getrennt angezeigt.	Das WLAN ist ausgeschaltet oder es sind Probleme mit dem Heimnetzwerk aufgetreten.	Stellen Sie sicher, dass WLAN aktiviert ist und die Internetverbindung in Ihrem Heimnetzwerk funktioniert. Wiederholen Sie ggf. die Verbindungseinrichtung.
Anderes WLAN-Problem.	Verschiedene Ursachen.	Deaktivieren Sie zuerst das WLAN und aktivieren Sie es erneut. Überprüfen Sie, ob die Internetverbindung in Ihrem Heimnetzwerk funktioniert. Wiederholen Sie ggf. die Verbindungseinrichtung. Weitere Fehlerbehebung finden Sie unter <a href="http://www.connectlife.io">www.connectlife.io</a> oder wenden Sie sich an die Serviceabteilung.



## Reinigen

### WARNUNG!

**Wichtig!** Ziehen Sie den Stecker der Abzugshaube aus der Steckdose oder schalten Sie die Hauptsicherung Ihrer Wohnung aus, bevor Sie mit Wartungsarbeiten an der Abzugshaube beginnen. Die Abzugshaube muss regelmäßig innen und außen gereinigt werden (mindestens so oft wie der Fettfilter).

Keine Reinigungsprodukte verwenden, die Scheuermittel enthalten. Keinen Alkohol verwenden!

Bei Nichtbeachtung der Reinigungshinweise besteht Brandgefahr! Beachten Sie alle Hinweise! Der Hersteller haftet nicht für Schäden an der Abzugshaube oder Brandschäden, die durch unsachgemäße Wartung oder Nichteinhaltung der oben genannten Sicherheitshinweise entstehen.

### **Abzugshaube**

Reinigen Sie die Abzugshaube mit Spülwasser und einem weichen Tuch.

Danach mit klarem Wasser abwischen. Verwenden Sie keine aggressiven Reinigungsmittel wie etwa Natronlauge. Die Oberfläche der Abzugshaube bleibt in gutem Zustand, wenn Sie diese nach dem Auftragen von Wachs in regelmäßigen Abständen polieren.

### HINWEIS!

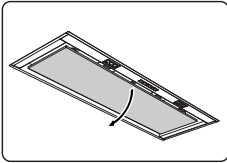
#### **Abzugshauben aus Edelstahl**

Verwenden Sie auf Abzugshauben aus Edelstahl keine Scheuerschwämme oder anderen scheuernden Reinigungsmittel. Reinigen Sie die Oberfläche mit einem nicht scheuernden Reinigungsmittel. Polieren Sie den Edelstahl in Strukturrichtung.

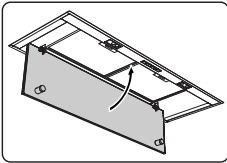
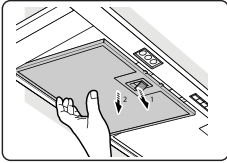
### **Edelstahlfettfilter**

Edelstahlfettfilter müssen einmal monatlich gereinigt werden (oder wenn die Sättigungsanzeige – falls vorhanden – dies anzeigt). Die Reinigung kann mit einem milden Spülmittel von Hand, oder im Geschirrspüler bei niedriger Temperatur im Kurzspülgang erfolgen. Geben Sie die Fettfilter mit den Öffnungen nach unten in den Geschirrspüler, damit das Wasser aus dem Filter ablaufen kann. Aluminiumfettfilter können durch den Einsatz von Geschirrspülerreinigungsmitteln stumpf werden. Das ist normal und hat keine Auswirkung auf die Filtereigenschaften.

## Kassettenfilter herausnehmen



1. Ventilation und Beleuchtung ausschalten.
2. Randabsaugblende vorsichtig nach unten aus der magnetischen Befestigung ziehen.
3. Filterabdeckung öffnen. Filter mit der Hand abfangen.
4. Filter herausnehmen.



## Reinigen

Die Filter lassen sich im Geschirrspüler reinigen. Lassen Sie die Filter vor dem späteren Einsetzen ausreichend abtropfen.

Sie können die Filter auch per Hand reinigen.

Filter in Seifenlauge reinigen und mit Wasser abspülen. Lassen Sie die Filter ausreichend abtropfen. Zur Reinigung der Unterseite der Abzugshaube verwenden Sie ein mildes Reinigungsmittel und ein feuchtes Tuch. Mit Papierhandtuch abtrocknen.

## Kassettenfilter einsetzen

Beim Einsetzen muss der Rastmechanismus des Filters nach vorn zeigen. Öffnen Sie die Filterabdeckung. Die Laschen auf der Vorderseite des Filters lassen sich nun einführen. Halten Sie die Filterabdeckung beim Einsetzen des Filters in dieser Position.

1. Setzen Sie die Laschen an der Rückseite des Filters in die dafür vorgesehenen Öffnungen der Abzugshaube.
2. Klappen Sie den Filter nach oben.
3. Lassen Sie die Filterabdeckung los. Die Kerben auf der Filterrückseite klappen aus und gleiten in die Öffnungen an der Abzugshaube.

*Der Filter befindet sich nun wieder in der richtigen Position.*

4. Drücken Sie die Randabsaugblende fest in die magnetische Befestigung, bis sie mit einem Klick einrastet.

## TIPP!

Die Randabsaugblende kann zum Reinigen entfernt werden.

## Aktivkohlefilter

Der regenerierbare Aktivkohlefilter muss per Hand mit einem neutralen Reinigungsmittel oder im Geschirrspüler bei einer Höchsttemperatur von 65 °C gereinigt werden (während der Reinigung dürfen sich keine Teller, Geschirr, Tassen usw. in der Maschine befinden). Kein Textilwaschmittel verwenden.

Entfernen Sie überschüssiges Wasser, ohne die Filter zu beschädigen. Entfernen Sie die Halterung und lassen Sie den Filter im Backofen mindestens 40 Minuten bei einer Temperatur von maximal 70 °C trocknen.

Damit der regenerierbare Aktivkohlefilter effizient arbeitet, sollte dieser Vorgang alle zwei Monate wiederholt werden (oder wenn die Filteranzeige dies anzeigt). Der Filter muss spätestens nach 3 Jahren oder nach Beschädigung ausgetauscht werden.

## VORSICHT!

Es ist wichtig, dass die Fettfilter und der regenerierbare Aktivkohlefilter vollständig trocken sind, bevor sie wieder eingesetzt werden.

## Austausch des Kohlefilters

Siehe Anleitung für den Umrüstsatz für den Umluftbetrieb.

## Filteranzeige

### Sättigung von Fett- und Kohlefilter

Der Fett- bzw. Kohlefilter sollte ausgetauscht werden, wenn die entsprechende Filteranzeige leuchtet. Siehe „Kapitel „Pflege“.

### Fettfilter

Die Filteranzeige leuchtet nach 30 Betriebsstunden.

- Die Fettfilter müssen gereinigt werden.
- Setzen Sie den Speicher zurück, indem Sie die Filterrücksetztaste gedrückt halten, bis die Filteranzeige erlischt.

### Kohlefilter

Die Filteranzeige beginnt nach 120 Betriebsstunden zu blinken.

- Der Kohlefilter muss gereinigt oder ausgetauscht werden.
- Setzen Sie den Speicher zurück, indem Sie die Filterrücksetztaste gedrückt halten, bis die Filteranzeige erlischt.

## Beleuchtung

### WARNUNG!

Diese Abzugshaube ist mit LED-Leuchtmitteln ausgestattet. Diese dürfen nur von einem Elektriker ausgetauscht werden. Sie können die LED-Leuchtmittel nicht selbst austauschen.

## Batterie der Fernbedienung

### HINWEIS!

- Die Kopplung der Fernbedienung mit der Abzugshaube bleibt auch nach dem Austausch der Batterien bestehen.
- Tauschen Sie die Batterien rechtzeitig aus, da der Empfangsbereich bei zu geringer Batteriespannung kleiner wird.
- Nehmen Sie die Batterien heraus, wenn die Fernbedienung längere Zeit nicht benötigt wird.
- Lassen Sie die Fernbedienung nicht verkehrt herum auf elektrisch leitenden Oberflächen liegen.
- Die Batterien sind nicht von der Garantie abgedeckt.
- Die Batterielebensdauer kann je nachdem, wie häufig Anzeigen aufleuchten, variieren.
- Technische Daten der Batterien: 2 × AAA.

## EU-Produktdatenblatt

Daten erhoben gemäß:

EN61591, Delegierte Verordnung (EU) Nr. 65/2014 und (EU) Nr. 66/2014.

	<b>WU70211RM</b>	<b>WU90211RM</b>
Warenzeichen	ATAG	ATAG
Modell	BU70BA-ADC01	BU90BA-ADC01
Jährlicher Energieverbrauch ( $AEC_{hood}$ ) [kWh/a]	36,1	36,8
Energieeffizienzklasse	A+	A+
Fluiddynamische Effizienz ( $FDE_{hood}$ ) [%]	35,1	35,5
Fluiddynamische Effizienzklasse	A	A
Beleuchtungseffizienz ( $LE_{hood}$ ) [lux/W]	186,4	186,4
Beleuchtungseffizienzklasse	A	A
Fettabscheidegrad ( $GFE_{hood}$ ) [%]	94,2	91,6
Fettabscheidegradklasse	B	B
Luftstrom bei minimaler und maximaler Drehzahl im normalen Gebrauch [ $m^3/h$ ]	258 / 415	242 / 387
Luftstrom bei Intensiv- oder Boost-Einstellung [ $m^3/h$ ]	723	716
A-bewertete Luftschallemissionen bei minimaler und maximaler Drehzahl im normalen Gebrauch [dB(A)]	42 / 52	43 / 53
A-bewertete Luftschallemissionen bei Intensiv- oder Boost-Einstellung [dB(A)]	65	65
Leistungsaufnahme in ausgeschaltetem Zustand ( $P_0$ )	-	-
Leistungsaufnahme: im Standby-Betrieb ( $P_s$ ) [W]	0,38	0,38

# Technische Daten

## EU-Produktdatenblatt

	<b>WU70211RM</b>	<b>WU90211RM</b>
Zeitverlängerungsfaktor (f)	0,7	0,7
Energieeffizienzindex (EEI <sub>hood</sub> )	40	40
Gemessener Luftvolumenstrom im Bestpunkt (Q <sub>BEP</sub> ) [m <sup>3</sup> /h]	350	353
Gemessener Luftdruck im Bestpunkt (P <sub>BEP</sub> )	481	493
Gemessene elektrische Eingangsleistung im Bestpunkt (W <sub>BEP</sub> )	133	136
Nennleistung des Beleuchtungssystems (W <sub>L</sub> )	2,8	2,8
Durchschnittliche Beleuchtungsstärke des Beleuchtungssystems auf der Kochoberfläche (E <sub>middle</sub> ) [lux]	522	522

## Informationen zur Konformität

Art der Funkausstattung	RF-Modul
Betriebsfrequenzbereich	2402 - 2477 MHz (16 Kanäle)
Maximale Ausgangsleistung	-5.2 dBm EIRP-Durchschnitt (berechnet)
Maximaler Antennengewinn	-7 dBi

Art der Funkausstattung	WLAN-Modul
Betriebsfrequenzbereich	2412 - 2472 MHz (16 Kanäle)
Maximale Ausgangsleistung	17.7 dBm EIRP-Durchschnitt (berechnet)
Maximaler Antennengewinn	2.7 dBi

Hiermit ATAG wird erklärt, dass die Funkausstattung „Dunstabzugshaube (Decke)“ mit Richtlinie 2014/53/EU übereinstimmt.

## Sicherheitsvorschriften

### WARNUNG!

Dieses Gerät darf nur von einem anerkannten Installateur angeschlossen werden.

- Befolgen Sie die Installationsanweisungen in der mitgelieferten Bedienungsanleitung.
- Prüfen Sie das Gerät auf Transportschäden. Schließen Sie ein beschädigtes Gerät nicht an das Stromnetz an.
- Defekte Teile dürfen nur durch Originalteile ersetzt werden. Der Hersteller kann nur für Originalteile garantieren, dass sie geltenden Sicherheitsbestimmungen entsprechen.
- Bei Beschädigung des Anschlusskabels, darf dieses nur vom Hersteller, seinem autorisierten Kundendienst oder einer entsprechend qualifizierten Person ausgetauscht werden, um einen Stromschlag zu vermeiden.
- Verwenden Sie immer das Original-Netzkabel für den Anschluss des Geräts.
- Der elektrische Anschluss muss den nationalen und lokalen Vorschriften entsprechen.
- Die Wandsteckdose und der Stecker müssen stets zugänglich sein.
- Wenn ein ortsfestes Gerät nicht mit einem Netzkabel und einem Stecker oder mit anderen Mitteln zur Trennung vom Versorgungsnetz mit allpoliger Kontakttrennung ausgestattet ist, die eine vollständige Trennung unter Bedingungen der Überspannungskategorie III ermöglichen, müssen die Mittel zum Trennen in die feste Verkabelung gemäß den Verkabelungsregeln integriert werden. Dies gilt auch für Geräte mit Netzkabel und Stecker, wenn der Stecker nach der Installation des Geräts nicht zugänglich ist. Diese Anforderung wird durch die Verwendung eines allpoligen Schalters mit einem Kontaktabstand von mindestens 3 mm in der Festverdrahtung erfüllt.

# Installation

- Das Gerät darf nicht über einen Multistecker oder ein Verlängerungskabel an die Stromversorgung angeschlossen werden, da dabei die sichere Verwendung nicht garantiert werden kann.

## WARNUNG!

Öffnen Sie niemals das Gehäuse des Geräts.

- Trennen Sie das Gerät vom Stromnetz, bevor Sie Reparaturen ausführen.
- Aufgrund eventuell vorhandener scharfer Kanten empfehlen wir, bei der Montage der Dunstabzugshaube Schutzhandschuhe zu tragen.
- Der Abstand zwischen dem niedrigsten Punkt der Dunstabzugshaube und der Auflagefläche für Kochbehälter auf dem Gas-Kochfeld sollte mindestens 65 cm betragen.
- Wenn die Anweisungen für das Gas-Kochfeld einen größeren Abstand vorschreiben, muss dieser eingehalten werden.

## WARNUNG!

Wenn Schrauben oder Feststellvorrichtungen nicht gemäß den Herstelleranweisungen angebracht werden, kann dies zu einer gefährlichen Situation durch elektrischen Strom führen.

Bei Missachtung der Sicherheitshinweise und -warnungen übernimmt der Hersteller keine Haftung für eventuelle Schäden.

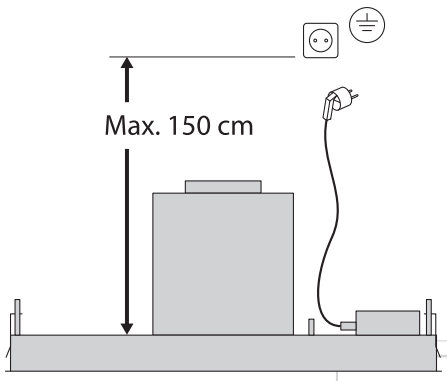
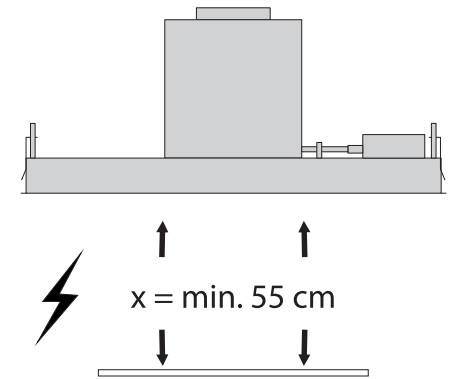
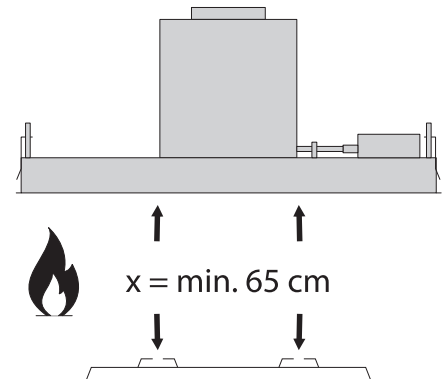
Wenn Sie sich entscheiden, das Gerät aufgrund eines Fehlers nicht weiter zu verwenden, sollten Sie das Kabel abschneiden, nachdem Sie den Stecker aus der Steckdose gezogen haben. Bringen Sie das Gerät zur Abfallentsorgungseinrichtung Ihrer Gemeinde.



## Stellen Sie das Gerät in einer Umgebung auf, in der die folgenden Bedingungen herrschen:

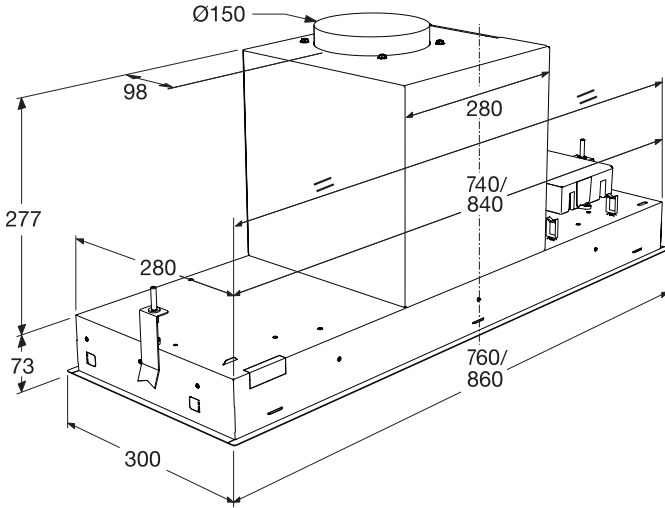
- Umgebungstemperaturbereich: +5....+40 °C;
- Feuchtigkeit: 30....70 % RH;
- Maximale Höhe: 2.000 m ü.M.

## Vorbereitung der Installation

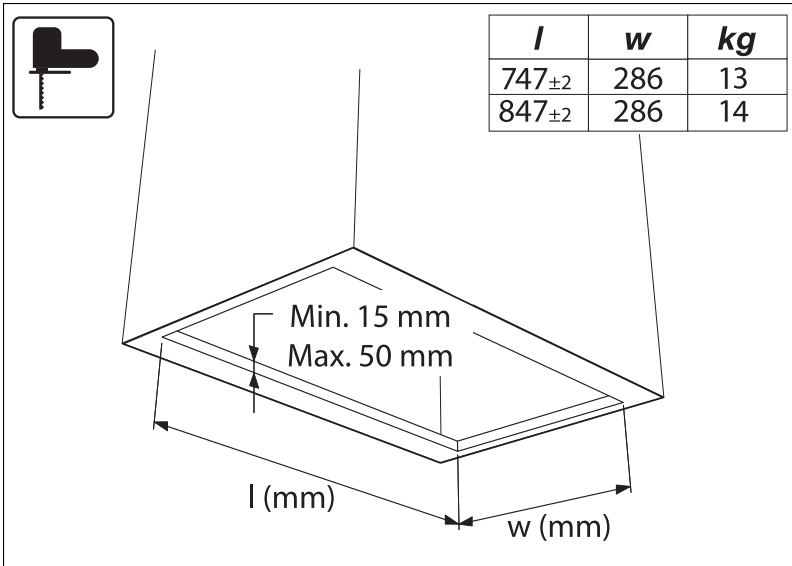


# Installation

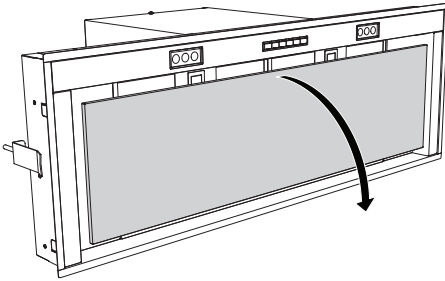
## Geräteabmessungen



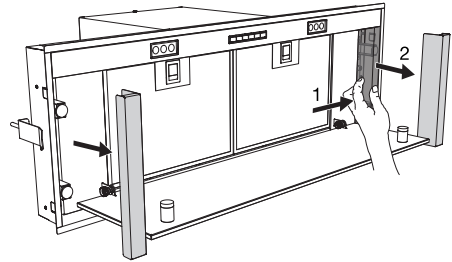
## Einbau



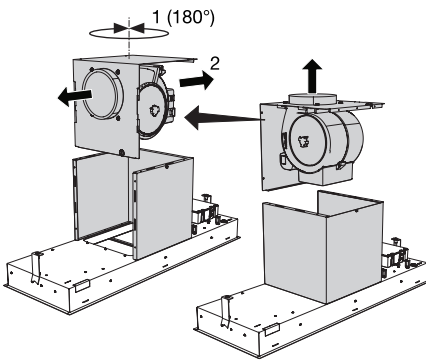
1



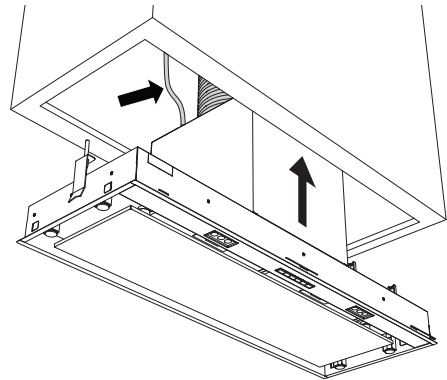
2



3

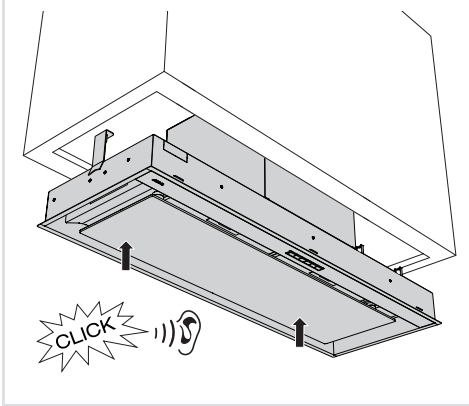


4

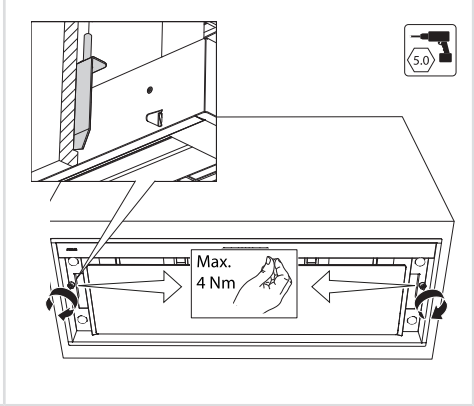


# Installation

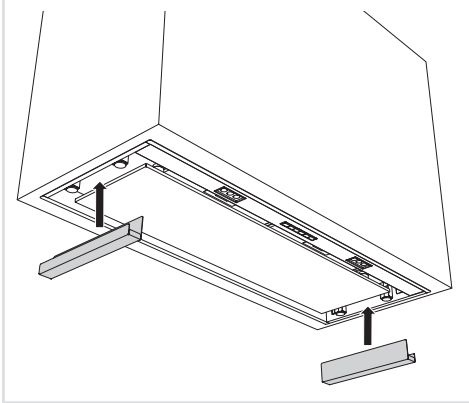
5



6



7



8



## Tipps zum energieeffizienten Kochen mit Dunstabzugshauben

- Verwenden Sie eine niedrige Leistungsstufe und nur bei Bedarf die höchste (Boost).
- In einer gut belüfteten Küche arbeitet die Abzugshaube effizienter.
- Filter regelmäßig reinigen und bei Bedarf ersetzen, um eine hohe Filterleistung zu gewährleisten. Ein gesättigter Filter ist nicht mehr wirksam und führt zu langen Betriebszeiten.

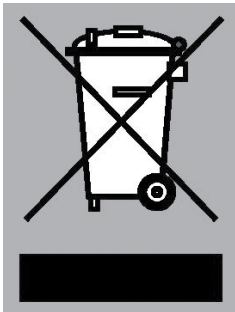
## Entsorgung von Gerät und Verpackung

Bei der Herstellung dieses Geräts wurden nachhaltige Materialien verwendet. Nach Ablauf seiner Nutzungsdauer muss das Gerät umweltgerecht entsorgt werden. Informationen zur Entsorgung erhalten Sie von den zuständigen Behörden.

Die Verpackung des Geräts ist wiederverwertbar. Folgende Materialien können verwendet worden sein:

- Pappe;
- Polyethylenfolie (PE);
- FCKW-freies Polystyrol (PS-Hartschaum).

Diese Materialien sind umweltgerecht und nach den einschlägigen behördlichen Vorschriften zu entsorgen.



Das Produkt ist mit einem durchgestrichenen Abfallcontainer gekennzeichnet. Mit diesem Symbol wird darauf hingewiesen, dass Haushaltsgeräte separat entsorgt werden müssen. Das Gerät darf am Ende seiner Nutzungsdauer nicht über den normalen Hausmüll entsorgt werden. Geben Sie das Gerät bei einem kommunalen Abfallsammelpunkt oder bei Ihrem Händler ab.

Durch die separate Abgabe von Haushaltsgeräten werden Umwelt- und Gesundheitsschäden vermieden. Die bei der Herstellung dieses Geräts verwendeten Materialien lassen sich wiederverwerten, wodurch sich erhebliche Mengen an Energie und Rohstoffen einsparen lassen.



### Konformitätserklärung

Wir erklären hiermit, dass unsere Produkte den einschlägigen europäischen Richtlinien, Normen und Vorschriften entsprechen sowie sämtliche Normen einhalten, auf welche diese verweisen.

## FÜR DEUTSCHLAND:

### Informationen zur Entsorgung von Altgeräten

Das Elektro- und Elektronikgerätegesetz (ElektroG) enthält eine Vielzahl von Anforderungen an den Umgang mit Elektro und Elektro-nikgeräten. Die wichtigsten sind hier zusammengestellt.

#### 1. Getrennte Erfassung von Altgeräten

Elektro- und Elektronikgeräte, die zu Abfall geworden sind, werden als Altgeräte bezeichnet. Besitzer von Altgeräten haben diese einer vom unsortierten Siedlungsabfall getrennten Erfassung zuzuführen. Altgeräte gehören insbesondere nicht in den Hausmüll, sondern in spezielle Sammel- und Rückgabesysteme.

#### 2. Batterien und Akkus sowie Lampen

Besitzer von Altgeräten haben Altbatterien und Altakkumulatoren, die nicht vom Altgerät umschlossen sind, sowie Lampen, die zer-störungsfrei aus dem Altgerät entnommen werden können, im Regelfall vor der Abgabe an einer Erfassungsstelle vom Altgerät zu trennen. Dies gilt nicht, soweit Altgeräte einer Vorbereitung zur Wiederverwendung unter Beteiligung eines öffentlich-rechtlichen Entsorgungsträgers zugeführt werden.

#### 3. Möglichkeiten der Rückgabe von Altgeräten

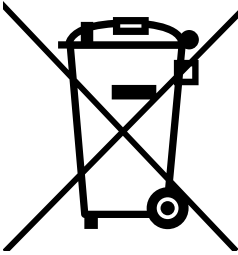
Besitzer von Altgeräten aus privaten Haushalten können diese bei den Sammelstellen der öffentlich-rechtlichen Entsorgungsträger oder bei den von Herstellern oder Vertreibern im Sinne des ElektroG eingerichteten Rücknahmestellen unentgeltlich abgeben. Rücknahmepflichtig sind Geschäfte mit einer Verkaufsfläche von mindestens 400 m<sup>2</sup> für Elektro- und Elektronikgeräte sowie die-jenigen Lebensmittelgeschäfte mit einer Gesamtverkaufsfläche von mindestens 800 m<sup>2</sup>, die mehrmals pro Jahr oder dauerhaft Elektro- und Elektronikgeräte anbieten und auf dem Markt bereitstellen. Dies gilt auch bei Vertrieb unter Verwendung von Fernkom-munikationsmitteln, wenn die Lager- und Versandflächen für Elektro- und Elektronikgeräte mindestens 400 m<sup>2</sup> betragen oder die gesamten Lager- und Versandflächen mindestens 800 m<sup>2</sup> betragen. Vertreiber haben die Rücknahme grundsätz-lich durch geeignete Rückgabemöglichkeiten in zumutbarer Entfernung zum jeweiligen Endnutzer zu gewährleisten.

Die Möglichkeit der unentgeltlichen Rückgabe eines Altgerätes besteht bei rücknahmepflichtigen Vertreibern unter anderem dann, wenn ein neues gleichartiges Gerät, das im Wesentlichen die gleichen Funktionen erfüllt, an einen Endnutzer abgegeben wird. Wenn ein neues Gerät an einen privaten Haushalt ausgeliefert wird, kann das gleichartige Altgerät auch dort zur unentgeltlichen Abholung übergeben werden; dies gilt bei einem Vertrieb unter Verwendung von Fernkommunikationsmitteln für Geräte der Kategorien 1, 2 oder 4 gemäß § 2 Abs. 1 ElektroG, nämlich „Wärmeüber-träger“, „Bildschirmgeräte“ oder „Großgeräte“ (letztere mit mindestens einer äußeren Abmessung über 50 Zentimeter). Zu einer entsprechenden Rückgabe-Absicht werden Endnutzer beim Abschluss eines Kauf-vertrages befragt. Außerdem besteht die Möglichkeit der unentgeltlichen Rückgabe bei Sammelstellen der Vertreter unabhängig vom Kauf eines neuen Gerätes für solche Altgeräte, die in keiner äußeren Abmessung größer als 25 Zentimeter sind, und zwar be-schränkt auf drei Altgeräte pro Geräteart.

#### 4. Datenschutz-Hinweis

Altgeräte enthalten häufig sensible personenbezogene Daten. Dies gilt insbesondere für Geräte der Informations- und Telekommu-nikationstechnik wie Computer und Smartphones. Bitte beachten Sie in Ihrem eigenen Interesse, dass für die Löschung der Daten auf den zu entsorgenden Altgeräten jeder Endnutzer selbst verantwortlich ist.

## 5. Bedeutung des Symbols „durchgestrichene Mülltonne“



Das auf Elektro- und Elektronikgeräten regelmäßig abgebildete Symbol einer durchgestrichenen Mülltonne weist darauf hin, dass das jeweilige Gerät am Ende seiner Lebensdauer getrennt vom unsortierten Siedlungsabfall zu erfassen ist.

# ATAG

[www.atag.nl](http://www.atag.nl)  
[www.atag.be](http://www.atag.be)



864554-a2



*Änderungen vorbehalten.*



# ATAG



---

## **INSTRUCTIONS FOR USE**

Cooker hood

EN

WU70211RM

WU90211RM


# Contents

<b>Pictograms used</b> .....	<b>3</b>	Switching off recirculation mode .....	14
<b>Safety</b> .....	<b>4</b>	Clean Air function .....	14
.....	4	Switching the light on and off .....	15
<b>Your cooker hood</b> .....	<b>7</b>	Changing the colour lighting temperature ....	15
Dear customer! .....	7	<b>Wi-Fi connectivity</b> .....	<b>16</b>
Description hood .....	8	Wi-Fi/ConnectLife-app .....	16
Description button control .....	8	<b>Maintenance</b> .....	<b>21</b>
<b>Operation</b> .....	<b>9</b>	Cleaning .....	21
Switching extraction on and off .....	9	Filter indication .....	23
Switch on the boost setting .....	9	Lighting .....	23
Switching on the timer .....	9	Battery of the remote .....	24
Switching on recirculation mode .....	10	<b>Technical data</b> .....	<b>25</b>
Switching off recirculation mode .....	10	EU Product Sheet .....	25
Clean Air function .....	10	EU Product Fiche .....	26
Switching the light on and off .....	11	Compliance information .....	26
Changing the colour temperature .....	11	<b>Installation</b> .....	<b>27</b>
Making the connection between cooker hood and hob .....	11	.....	27
<b>Remote control</b> .....	<b>12</b>	Preparations for installation .....	29
Description remote control .....	12	Appliance dimensions .....	30
Pairing the remote .....	12	Built-in .....	30
Switching extraction on and off .....	13	<b>Environment</b> .....	<b>33</b>
Switch on the boost setting .....	13	Tips for energy-efficient cooking with hoods .....	33
Switching on the timer .....	13	Disposal of the appliance and packaging ....	33
Switching on recirculation mode .....	14	<b>Your notes</b> .....	<b>34</b>


The following symbols are used throughout the manual, and they have the following meanings:

 INFORMATION!


**Information, advice, tip, or recommendation**

 WARNING!


**Warning – general danger**

 ELECTRIC SHOCK!

**Warning – danger of electric shock**

 HOT SURFACE!

**Warning – danger of hot surface**

 DANGER OF FIRE!

**Warning – danger of fire**

It is important that you carefully read the instructions.

## WARNING!

READ CAREFULLY AND KEEP IT FOR FUTURE REFERENCE!

### Safe use

- This appliance is only designed for household use.
- **CAUTION:** Accessible parts may become hot when used with cooking appliances.
- This appliance can be used by children aged from 8 years and above and persons with reduced physical, sensory or mental capabilities or lack of experience and knowledge if they have been given supervision or instruction concerning use of the appliance in a safe way and understand the hazards involved.
- Do not allow children to play with the appliance.
- Do not allow children to clean or maintain the appliance unless supervised.
- Always provide adequate ventilation!
- There shall be adequate ventilation of the room when the range hood is used at the same time as appliances burning gas or other fuels.
- When the range hood and appliances supplied with energy other than electricity are simultaneously in operation, the negative pressure in the room must not exceed 4 Pa ( $4 \times 10^{-5}$  bar).
- Local regulations concerning the discharge of air have to be fulfilled.
- Never use a pressure cleaner or steam cleaner to clean the appliance.

## ELECTRIC SHOCK!

Avoid the risk of electric shock; make sure the appliance is switched off before cleaning the appliance.

- Only use the appliance inside the home.

- Do not use the cooker hood if the grease filter has not been fitted properly!
- Do not lean against the cooker hood.
- Never use the cooker hood as a working surface unless this is indicated explicitly.
- Grease and oil are inflammable when overheated. Remain in the cooking area when preparing meals.
- To prevent hot fat from catching fire, you should only deep-fry under continuous supervision.
- The cooker hood should be cleaned regularly both on the outside as well as the inside (at least 1 x per month). Insufficient cleaning or a delay in the replacement of filters can cause a fire hazard.
- Clean the filters on time.
- The grease filters can become hot during use. After cooking wait at least 30 minutes before cleaning.
- **Please note!** Intensive use can lead to condensation on the cooker hood. Condensation is simple to remove with a dry cloth.
- Follow the instructions in the manual for cleaning or replacing the grease filters and/or carbon filters!

## DANGER OF FIRE!

There is a risk of fire if the instructions for cleaning or replacing grease filters and/or carbon filters are not followed.

Through grease deposits in the metal grease filter. Never work with open flame under the appliance (eg. flambéing). Always use the appliance with the metal grease filter. Clean the grease filter regularly.

Through overheated fat or oil. Never extinguish a fire with water; always use a fire blanket, lid or plate.

- The appliance may have sharp edges; please be careful during cleaning.

# Safety

- The light emitted by LED lights is very dazzling and can damage the eyes. Do not look directly into the switched on LED lights for longer than 100 seconds.
- When washing grease filters in the dishwasher it is recommended to use a short, non-intensive programme. Check the grease filter after washing in the dishwasher for wear (loose material). Wear can occur as a result of frequent washing. If loose material is visible, replace the filters in order to prevent this loose material from ending up in the food that is cooked.
- Do not use the appliance in temperatures below 5 °C.

## Dear customer!

Please read the operating instructions before use. They include general tips, information about the settings and adjustments you can make, and the best way to take care of your appliance.

### TIP!

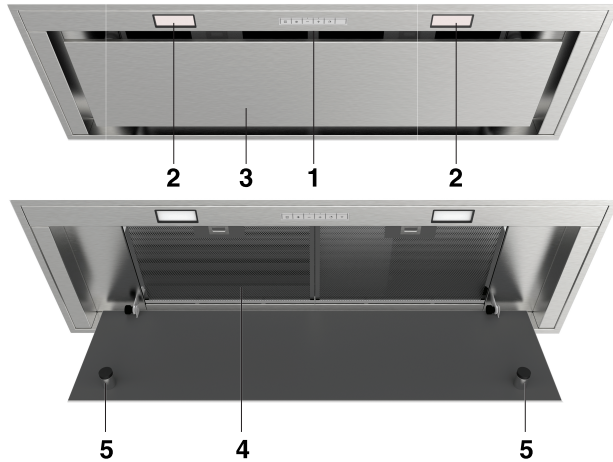
You can find the most recent version of the instructions for use on our website.

Enjoy your cooking!

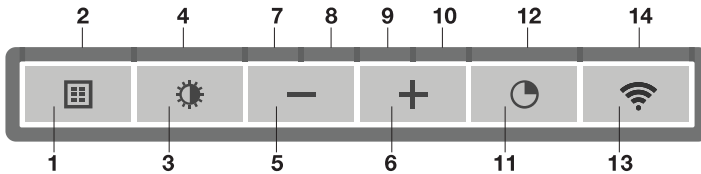
# Your cooker hood

## Description hood

1. Button Control
2. LED spot
3. Edge extraction panel
4. Grease filter
5. Magnet



## Description button control



1. Filter reset button
2. Filter indicator, signals when filters require cleaning
3. Lighting button, switches on/off and dims the lighting
4. Lighting indicator
5. - (minus) push-button, reduces air extraction capacity and switches off
6. + (plus) push-button, switches on and increases air extraction capacity
7. Speed level 1 indicator
8. Speed level 2 indicator
9. Speed level 3 indicator
10. Speed level 4/boost indicator
11. Push-button timer function, turns off the hood after time
12. Timer indicator light
13. Wi-Fi push-button
14. Wi-Fi indicator light



## Switching extraction on and off

1. Press the + (plus) button.



*The cooker hood will switch on at the lowest setting.*

2. Press the + (plus) button again for a higher fan setting. Press and hold the + (plus) button for 1 second to select the highest setting (boost).
3. Press the – (minus) button to select a lower setting.

*The extraction setting is indicated in the speed level indicators.*

*Each light area represents a speed level. Speed level indicator 4 also serves as a boost indicator when it blinks.*

4. If the extraction setting is set at 1, you can switch off the cooker hood by quickly pressing and releasing the – (minus) button.
5. To switch off the cooker hood from, press and hold the – (minus) button for at least 1 second.

## Switch on the boost setting

1. Press and hold the + (plus) button for at least 1 second.



*The boost setting is switched on for 10 minutes. The speed level 4 indicator will flash during this period. The original extraction setting will be reactivated after this period.*

2. Press and release the – (minus) button to switch off the boost setting.

### NOTE!

If the boost setting has been selected, the timer function cannot be activated.

## Switching on the timer

1. Press the timer button.



*The timer indicator will start to blink.*

*The cooker hood will switch off automatically after 10 minutes.*

2. Switch off the timer function by pressing a random button (except the one for lighting).

# Operation

## TIP!

On delivery, this cooker hood is set for exhaust air to the outside. The hood can also be set to recirculation use (the air is blown back into the room after filtration through grease filters and a combi-filter).

With an RMS kit (recirculation modification set), the air will first be cleaned by the grease filters, and then odours will be filtered by the combi-filter. The cleaned air is recirculated back into the kitchen.

## Switching on recirculation mode

Simultaneously press and hold the timer button and the light button until the filter indicator flashes 3 times.

*The carbon filter indicator is activated.*

## Switching off recirculation mode

Simultaneously press and hold the timer button and the light button until the filter indicator lights up for 3 seconds and then turns off.

## Clean Air function

The Clean Air function allows you to freshen the air in your kitchen for a maximum of 24 hours at level 1.

1. Switch off the cooker hood.
2. Press and hold the timer button for approximately 3 seconds.



*The cooker hood will switch on automatically for 10 minutes every hour at the lowest speed setting. During extraction, the indicator lights show a fast-running light. When the hood switches off after 10 minutes, the indicator lights show a slow running light until the hood switches on again after 50 minutes.*

3. Switch off the Clean Air function in the meantime by pressing a random button (any button other than the light button).

## Switching the light on and off

1. Shortly press and release the light button.



*The light switches on at maximum strength.*

2. Press and hold the lighting button to set the lighting strength.
3. To turn off the light, shortly press the light button while the light is on.

*The lighting changes from maximum to minimum strength and vice versa.*

## Changing the colour temperature

You can adjust the lighting temperature.

1. Press and hold the light button. Press the – (minus) button to make the light 'colder' or press the + (plus) button to make the light 'warmer'.

## Making the connection between cooker hood and hob

To operate the cooker hood with the hob, you must make a connection between the hob and the hood.

To make the connection, the Connection setup mode of the cooker hood and the hob must be activated.

See also the manual for the hob. Check our website for the full range of hobs that can be connected to your cooker hood.

1. The hood and lights must be switched off.
2. Press and hold simultaneously the – (minus) and the + (plus) button for 3 seconds. All the indicators will blink simultaneously for a maximum of 3 minutes.
3. On your hob, activate the pairing mode in the user menu (see the hob manual). The connection to the hob is established.
4. If the connection is successful, the cooker hood will return to standby.

### NOTE!

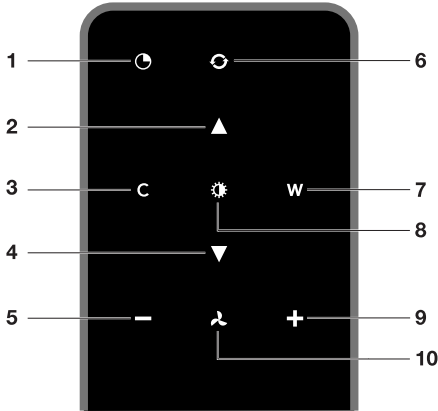
When manually operating the hood in connection mode, the pairing will be lost and must be paired again.

# Remote control

## Description remote control

### NOTE!

The remote control is available as an accessory for this cooker hood and is not included with this appliance.



1. Timer function
2. Increase light intensity
3. Colder light temperature
4. Decrease light intensity
5. Decrease air extraction capacity
6. Clean Air function
7. Warmer light temperature
8. Switch on/off lighting
9. Increase air extraction capacity
10. Fan on/off

## Pairing the remote

This remote control must be paired to the cooker hood before first use.

1. Switch on the appliance. Press and hold the - (minus) button and + (plus) button for 3 seconds. The hood will start 'pairing mode' for 5 minutes

2.



3. Activate the 'Remote pairing mode' by holding 'c' and 'w' for 3 sec.
4. During pairing all the indicators on the hood and remote will blink. All indicators will turn off when the connection is established.

*If the connection is not established repeat the entire pairing process.*



### NOTE!

Remote control will go into standby after 30 seconds. The remote will wake up when it is picked up or detects movement.

## Switching extraction on and off

1. Press and hold the 'Fan' key on the remote for 1 second.



*The cooker hood will switch on at the lowest setting.*

2. Press the '+' key again for a higher fan setting. Press and hold the '+' key for 1 second to select the highest setting (boost).
3. Press the '-' key to select a lower setting.  
*The extraction setting is indicated by the speed level indicators on the hood.*
4. To switch off the cooker hood, press and hold the 'Fan' key for 1 second.

### NOTE!

Lighting and motor key must be pressed for at least 1 second. This is to prevent the functions from being accidentally switched on or off.

## Switch on the boost setting

1. Press and hold the '+' button for at least 1 second.



*The boost setting is switched on for 10 minutes. The speed level 4 indicator will flash during this period. The original extraction setting will be reactivated after this period.*

2. Press and release the '-' key to switch off the boost setting.

### NOTE!

If the boost setting has been selected, the timer function cannot be activated.

## Switching on the timer

1. Press the timer key.



*The timer indicator will start to blink.*

*The cooker hood will switch off automatically after 10 minutes.*

2. Switch off the timer function by pressing a random button (except the one for lighting).

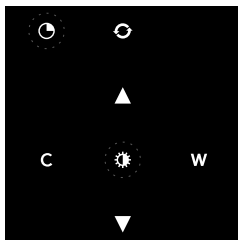
# Remote control

## TIP!

The cooker hood can be used in extraction mode or recirculation mode. The air extraction capacity is adapted to the selected mode. The hood will start-up in the default extraction mode. It has to be reset for recirculation mode.

With an RMS kit (Recirculation modification set) the air will first be cleaned by the grease filters and then odours will be filtered by the charcoal filter. The cleaned air is recirculated back into the kitchen.

## Switching on recirculation mode



When the light and fan are off, simultaneously hold the timer key and the light key until the filter indicator flashes 3 times.

*The carbon filter indicator is activated.*

## Switching off recirculation mode

When the light and fan are off, simultaneously hold the timer key and the light key until the filter indicator lights up for 3 seconds and then turns off.

## Clean Air function

The Clean Air function allows you to freshen the air in your kitchen for a maximum of 24 hours at level 1.

1. Switch off the cooker hood.
2. Press and hold the 'Clean Air' key for approximately 3 seconds.



The cooker hood will switch on automatically for 10 minutes every hour at the lowest speed setting. During extraction, the display will show a fast-moving 'snake'. When the hood switches off after 10 minutes, the display will show a slow-moving 'snake' until the hood switches on again after 50 minutes.

3. Switch off the Clean Air function by pressing the timer, clean air, '-' or '+' keys (any key other than the light key).

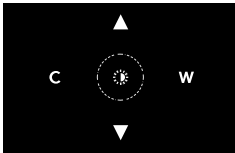
## Switching the light on and off

1. Press and hold the light key for 1 second.  
*The light switches on at maximum strength.*
2. Press and hold the 'increase light' or 'decrease light' key to set the lighting intensity.
3. To turn off the light, press and hold the light key for 1 second.

### NOTE!

Lighting and motor key must be pressed for at least 1 second. This is to prevent the functions from being accidentally switched on or off.

## Changing the colour lighting temperature



You can adjust the lighting temperature.

1. Press and hold the light key for 1 second.  
*The light switches on at maximum strength.*
2. Press the 'C' key to make the light 'colder' or press the 'W' key to make the light 'warmer'.

# Wi-Fi connectivity

## Wi-Fi/ConnectLife-app

The appliance is fitted with a Wi-Fi module that allows the appliance to connect to a mobile device such as a smartphone or tablet. It offers to monitor the appliance status via the mobile device.

### NOTE!

The monitoring function via mobile device shall not be used to replace the personal supervision of the cooking process directly on the appliance.

### Requirements:

- To use the Wi-Fi connectivity of the cooking hob, the range of your Wi-Fi router must extend to the hob. The cooking hob only supports 2.4 GHz networks. If, during the connection setup, your home network is not shown, check the router settings for 2.4 GHz, that the network is not hidden and the signal is strong enough.
- Additionally, a mobile device with an installed ConnectLife-app and a registered user account is required (see chapter 'ConnectLife-app').



### ConnectLife-app

The **ConnectLife app** is available on the Apple App Store and Google Play Store. After being paired with the hood, you can use the app to monitor the status of the hood.

Go to [www.connectlife.io/getstarted](http://www.connectlife.io/getstarted) to download the ConnectLife-app, information about the system, support and available features. Find additional options under [www.connectlife.io](http://www.connectlife.io).

### Getting started with the ConnectLife-app

Get started with your ConnectLife-app in 3 easy steps. Please check as addition chapter "First steps to set up the Wi-Fi connectivity". More help under [www.connectlife.io/getstarted](http://www.connectlife.io/getstarted).

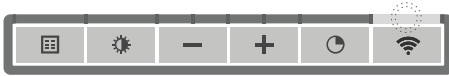
1. Registration:
  - Install the ConnectLife-app.
  - Start the app.
  - Choose "Get Started" and follow the process.
  - If you are already registered, use the "Sign In" option.
2. Add the hood:
  - In the app: Go to "Appliances".
  - Choose "Add Appliances" or touch the + (plus) key.
  - Make sure Wi-Fi on the hood is turned ON, and the hood is in **connection setup mode** (see as addition 'First steps to set up the Wi-Fi connectivity').
  - Follow the instructions of the ConnectLife-app.
3. Start cooking:

Congratulations, you can now start using ConnectLife together with your appliance.



## First steps to set up the Wi-Fi connectivity:

1. Check the "Requirements" as described above.
2. The hood and lights must be switched off.
3. Press the Wi-Fi button for three seconds. The Wi-Fi indicator will blink 3 times.



4. Press the Wi-Fi button for 3 seconds to turn on Wi-Fi. Speed level 2 and 3 indicators will blink 3 times. The Wi-Fi indicator flashes.



5. After 3 seconds it will return to the Wi-Fi-menu.



6. Simultaneously press the + (plus) and timer button to access 'Connection settings'. Speed level 2 indicator and the Wi-Fi indicator flash while connecting. This mode will turn off automatically after 5 minutes.



7. Start the ConnectLife-app and follow the instructions in the app.
8. If the ConnectLife-app does not connect to the device, wait 10 minutes and repeat the steps described or press the '-' (minus) button for 3 seconds to leave the Wi-Fi menu.

## 💡 INFORMATION!

Troubleshoot quickly by turning the Wi-Fi module off and on again. You can find more help in the "Wi-Fi troubleshooting" section.

## Depending on the Wi-Fi state, there are 1 to 3 options available in the menu:

- The Connection Setup Mode
- The Pairing Mode
- Remote control mode

If more than 1 option is available then use the + (plus) and - (minus) buttons to toggle between the options.

# Wi-Fi connectivity

## Connection Setup Mode

- The appliance must be connected to the Cloud for the application to monitor and control the appliance remotely.
- Speed level 2 indicator and Wi-Fi indicator will light up.



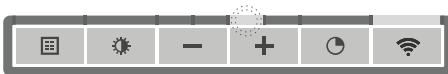
- Touch the timer key to enable 'Connection Setup Mode'. Speed level 2 indicator will flash.
- This mode will be disabled automatically after 5 minutes.
- Follow the instructions of the ConnectLife-app.

## Pairing Mode

When the process was successful and you want to pair another user, you can use the "Pairing mode" of the Wi-Fi menu and the "Pairing" or "Discovery" option of the ConnectLife-app. In the ConnectLife-app, select option 'Add Appliance' and follow the instructions.



- Touch the timer key to enable 'Pairing mode'. The speed level 3 indicator will flash.



- This mode will be disabled automatically after 3 minutes.
- On the ConnectLife-app, use the 'Pairing' or 'Discovery' option of the ConnectLife app to pair another user.

## Remote control mode switch on and off

To be able to change function settings remotely, the appliance must be switched on and the ConnectLife-app must be enabled. Speed level 4 indicator and Wi-Fi indicator will lit static.



Remote control mode is only available if the Wi-Fi connectivity setup has been performed. Touch the timer key to enable 'Remote control'.

- Speed level 4 indicator is blinking: Remote control is enabled.



- Speed level 4 indicator lit static: Remote control is disabled.



## Wi-Fi menu

To access the Wi-Fi menu the hood must be on standby (the hood and lights must be switched off).

Press the Wi-Fi button for 3 seconds. The Wi-Fi indicator will flash.



## Switching on Wi-Fi:

- The hood and lights must be switched off.
- Press the Wi-Fi button for three seconds. The Wi-Fi indicator will blink 3 times.



- Press the Wi-Fi button to turn on Wi-Fi. Speed levels 2 and 3 indicators will blink 3 times. The Wi-Fi indicator will flash. After 3 seconds it will return to the Wi-Fi menu.



# Wi-Fi connectivity

## Switching off Wi-Fi:

- The hood and lights must be switched off.
- Press the Wi-Fi button for 3 seconds. The Wi-Fi indicator is on.



- Press the Wi-Fi button to turn off Wi-Fi. The Wi-Fi indicator will turn off. After 3 seconds it will return to the Wi-Fi menu.
- Press the '-' (minus) button for 3 seconds to exit the Wi-Fi menu.

## Displaying the Wi-Fi status:

- Wi-Fi module disabled: Wi-Fi indicator is off.
- Configuration in progress: Wi-Fi indicator flashes.
- Connected to home network router: Wi-Fi indicator flashes.
- Connected to home network router and cloud: Wi-Fi indicator continuously lit.

## Wi-Fi troubleshooting

Symptom	Possible cause	Solution
Wi-Fi icon not shown.	Wi-Fi turned off.	Switch on Wi-Fi (see 'Switching on Wi-Fi').
Wi-Fi setup failed.	Home network issues.	Check that your home network signal is strong and internet connection is working.
Home network is not displayed during connection setup.	The home network is not on 2.4 GHz, the network is hidden, or the signal strength is too weak.	Please check the network settings. Ensure a 2.4 GHz and visible network. If the signal is too weak, try to move the network router closer to the appliance.
Appliance is shown disconnected on the mobile app.	Wi-Fi is disabled or home network issues.	Ensure that Wi-Fi is enabled and the internet connection in your home network is working. Repeat the connection setup if necessary.
Other Wi-Fi problem.	Different causes.	First disable the Wi-Fi and enable it again. Check that the internet connection in your home network is working. Repeat the connection setup if necessary. Further troubleshooting available on <a href="http://www.connectlife.io">www.connectlife.io</a> or contact the service department.

## Cleaning

### WARNING!

**Important!** For all maintenance, first, switch off the mains power to the cooker hood by pulling the plug out of the socket or by turning off the home's master switch. The hood needs to be cleaned regularly, both inside as well as outside (at least as often as the grease filter).

Do not use abrasive cleaning products. Do not use alcohol!

If the instructions regarding cleaning the appliance or replacing the filters are not followed, this can cause a fire. These instructions must be followed! The manufacturer is not liable for damage to the hood or fire damage resulting from incompetent maintenance or from non-adherence to the safety instruction above.

### **Cooker hood**

Clean the cooker hood with soapy water and a soft cloth.

Then rinse with clean water. Do not use aggressive cleaning agents such as caustic soda. The cooker hood finish stays in good condition if it is buffed periodically following the application of wax.

### NOTE!

#### **Stainless steel cooker hoods**

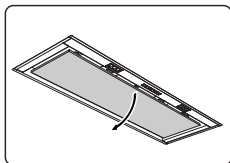
Do not use scouring pads or other abrasive cleaners on stainless steel cooker hoods. Finish with a non-abrasive, non-polishing agent and buff the stainless steel in the direction of the grain.

### **Metal grease filters**

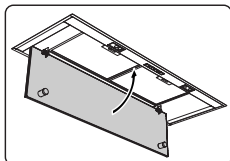
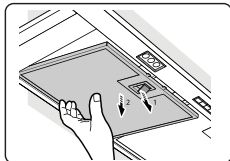
Metal grease filters should be cleaned once a month (or when indicated by the filter cleaning indicator – if present on the model) using a neutral cleaning agent, either by hand or in the dishwasher on a short, low-temperature program. Place the grease filters with the openings facing downwards in the dishwasher so the water can drain out of the filter. Aluminium grease filters become dull as a result of dishwasher cleaning agents. This is normal and does not effect the working.

# Maintenance

## Removing cassette filter



1. Switch off the motor and lighting.
2. Pull the edge extraction panel carefully out of the magnetic seal. Tilt the edge extraction panel downwards.
3. Open the filter's access latch. Support the filter with your hand.
4. Remove the filter from the hood.



## Cleaning

The filters can be cleaned in the dishwasher. Allow the filters to drain well before replacing.

The filters can also be cleaned by hand.

Clean the filters in soapy water with washing up liquid and rinse. Allow the filters to drain well. The underside of the cooker hood can be cleaned with a mild cleaning agent and a damp cloth. Dry off with a paper towel.

## Replacing cassette filter

The filter should be placed with the locking mechanism on the front. Open the filter access latch. The notches at the front of the filter will then slot in. Hold the access latch in this position when placing the filters.

1. Slot the notches at the back of the filter in the specially designed opening of the cooker hood.
2. Tilt the filter upwards.
3. Release the filter access hatch. The notches at the back of the filter will extend outwards and slot into the specially designed openings of the cooker hood.

*The filter is now in position again.*

4. Press the edge extraction panel firmly in the magnetic seal again (you will hear a click).

### TIP!

The edge extraction panel can be removed for cleaning.

## Active carbon filters

The regenerable active carbon filter must be washed by hand with neutral cleaning products, or in the dishwasher at a maximum temperature of 65 °C (the washing should be done without any plates, dishes, cups, etc. in the machine). Do not use washing detergent.

Remove the excess water without damaging the filter, remove the holder and let the filter dry in the oven for at least 40 minutes at a maximum temperature of 70 °C.

To keep the regenerable carbon filter efficient, this action should be repeated every 2 months or when indicated by the filter indicator. The filter must be replaced after no more than 3 years, or if it has been damaged.

### CAUTION!

It is important that the grease filters and the regenerable active carbon filter are thoroughly dry before repositioning.

## Replacing the carbon filter

To replace the carbon filter, consult the manual for the recirculation kit.

## Filter indication

### Saturation of grease and carbon filters

The filters should be replaced or cleaned when the filter indicator is lit. See 'Maintenance' chapter.

### Grease filter

The filter indicator will light up after 30 operating hours.

- The grease filters should then be cleaned.
- Reset the memory by pressing and holding the filter reset button until the filter indicator goes off.

### Carbon filter

The filter indicator will flash after 120 operating hours.

- The carbon filter should then be cleaned or replaced.
- Reset the memory by pressing and holding the filter reset button until the filter indicator goes off.

## Lighting

### WARNING!

The hood is fitted with LED lights. An authorized technician must replace these. Do not attempt to replace the LED lights yourself.

## Battery of the remote

### NOTE!

- When the batteries are replaced the pairing connection will remain.
- Replace the batteries in time, as the receiving distance will be shortened if the voltage of the battery is too low.
- Don't forget to remove the batteries if you don't use the remote for a long time.
- Don't leave the remote lying upside down on a conductive surface.
- The warranty does not cover the batteries.
- The battery may drain more quickly in connection with the lit icons.
- Battery specifications: Two AAA batteries.



## EU Product Sheet

Data determined according to:

Standard EN61591 and Commission Regulations (EU) no. 65/2014 and (EU) no. 66/2014.

	<b>WU70211RM</b>	<b>WU90211RM</b>
Trademark	ATAG	ATAG
Type of model	BU70BA-ADC01	BU90BA-ADC01
Annual Energy Consumption ( $AEC_{hood}$ ) [kWh/a]	36.1	36.8
Energy efficiency class	A+	A+
Fluid Dynamic Efficiency ( $FDE_{hood}$ ) [%]	35.1	35.5
Fluid Dynamic Efficiency class	A	A
Lighting Efficiency ( $LE_{hood}$ ) [lux/W]	186.4	186.4
Lighting Efficiency class	A	A
Grease Filtering Efficiency ( $GFE_{hood}$ ) [%]	94.2	91.6
Grease Filtering Efficiency class	B	B
Air flow at minimum and maximum speed in normal use [m <sup>3</sup> /h]	258 / 415	242 / 387
Air flow at intensive or boost setting [m <sup>3</sup> /h]	723	716
Airborne acoustical A-weighted sound power emissions at minimum and maximum speed in normal use [dB(A)]	42 / 52	43 / 53
Airborne acoustical A-weighted sound power emissions at intensive or boost setting [dB(A)]	65	65
Power consumption off mode ( $P_o$ )	-	-
Power consumption in standby mode ( $P_s$ ) [W]	0.38	0.38

# Technical data

## EU Product Fiche

	<b>WU70211RM</b>	<b>WU90211RM</b>
Time increase factor (f)	0.7	0.7
Energy Efficiency Index (EEI <sub>hood</sub> )	40	40
Measured air flow rate at best efficiency point (Q <sub>BEP</sub> ) [m <sup>3</sup> /h]	350	353
Measured air pressure at best efficiency point (P <sub>BEP</sub> )	481	493
Measured electric power input at best efficiency point (W <sub>BEP</sub> )	133	136
Nominal power of the lighting system (W <sub>L</sub> )	2.8	2.8
Average illumination of the lighting system on the cooking surface (E <sub>middle</sub> ) [lux]	522	522

## Compliance information

Radio equipment type	RF module
Operating frequency range	2402 - 2477 MHz (16 channels)
Maximum output power	-5.2 dBm EIRP average (calculated)
Maximum antenna gain	-7 dBi

Radio equipment type	Wi-Fi module
Operating frequency range	2412 - 2472 MHz (16 channels)
Maximum output power	17.7 dBm EIRP average (calculated)
Maximum antenna gain	2.7 dBi

Hereby, ATAG declares that the radio equipment type Cooker hood is in compliance with Directive 2014/53/EU.

## Safety regulations

### WARNING!

This appliance should only be connected by a registered installer.

- Always follow the installation instructions in the installation manual provided.
- Check the appliance for transport damage. Do not connect a damaged appliance.
- Faulty parts may only be replaced by original parts. The manufacturer can only guarantee that original parts meet safety requirements.
- If the supply cord is damaged, it must be replaced by the manufacturer, its service agent or similarly qualified persons in order to avoid a hazard.
- Always use the original Supply cord to connect the appliance.
- The electrical connection must comply with national and local regulations.
- The wall plug socket and plug should always be accessible.
- If a stationary appliance is not fitted with a supply cord and a plug, or with other means for disconnection from the supply mains having a contact separation in all poles that provide full disconnection under overvoltage category III conditions, the means for disconnection must be incorporated in the fixed wiring in accordance with the wiring rules. This is also applicable for appliances with a supply cord and plug when the plug is not accessible after installing the appliance. Using an omnipolar switch with a contact separation of at least 3 mm fitted in the fixed wiring will fulfil this requirement.
- The appliance should not be connected to the mains via a multi-plug adapter or extension cable, as the safe use of the equipment cannot be guaranteed.

# Installation

## WARNING!

Never open the casing of the appliance.

- Disconnect the appliance from the mains supply before starting any repair work.
- We advise you to wear protective gloves when assembling the cooker hood because of the possible sharp edges.
- The distance between the lowest point of the cooker hood and the supporting surface for the cooking vessels gas hob should be at least 65 cm.
- If the instructions of the gas hob specify a greater distance, this has to be taken into account.

## WARNING!

Failure to install screws or fixing devices in accordance with these instructions may result in an electrical hazard.

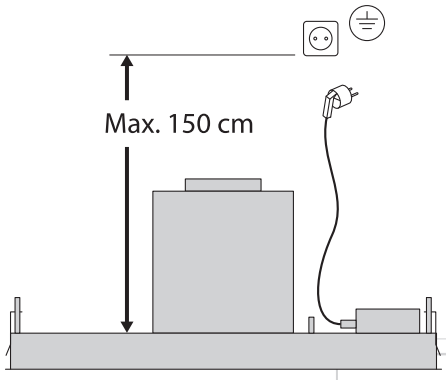
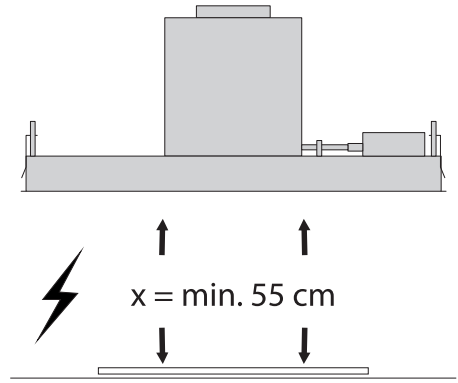
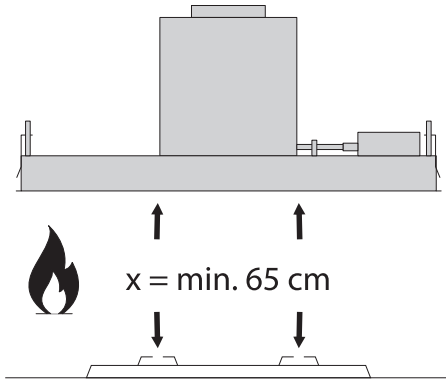
If the safety instructions and warnings are not followed, the manufacturer cannot be held responsible for any resulting damage.

If you decide to discontinue using the appliance because of a fault, we recommend you cut off the cable after removing the plug from the plug socket. Take the appliance to your municipality's waste disposal site.

### **Place the appliance in an environment that meets the following conditions:**

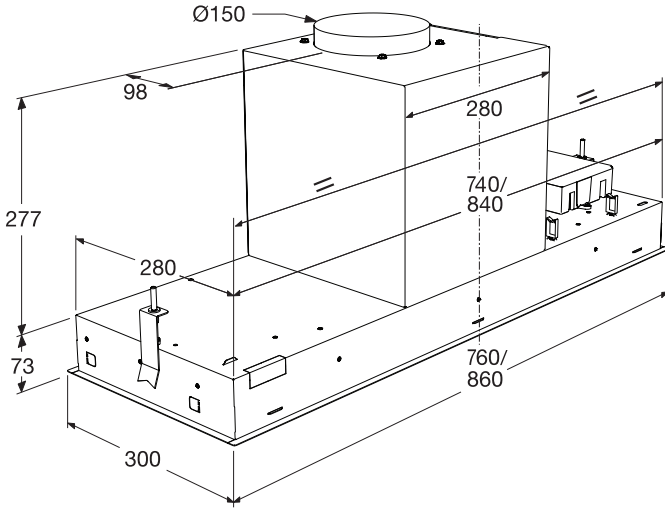
- Ambient temperature range: +5....+40 °C;
- Humidity: 30....70% RH;
- Maximum altitude: 2000 meters above sea level.

## Preparations for installation

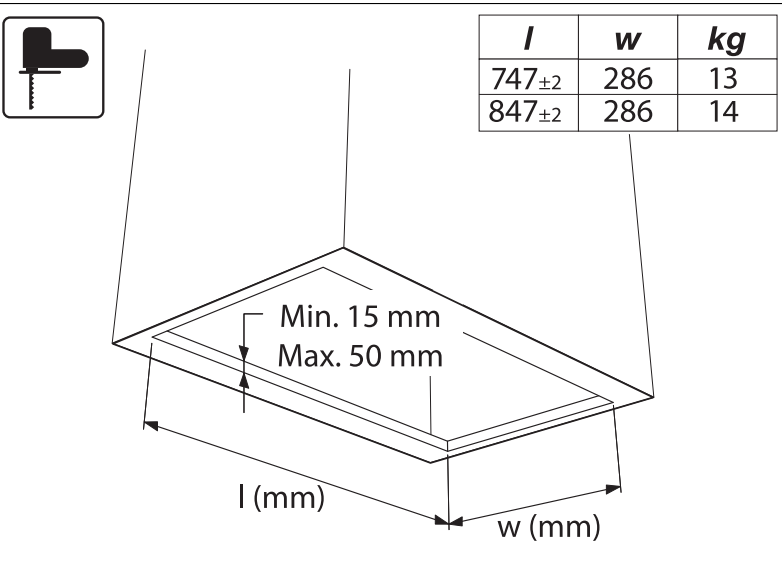


# Installation

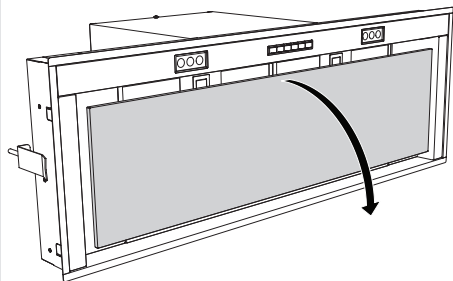
## Appliance dimensions



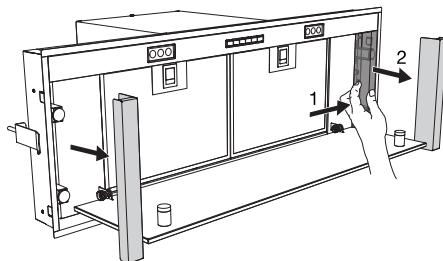
## Built-in



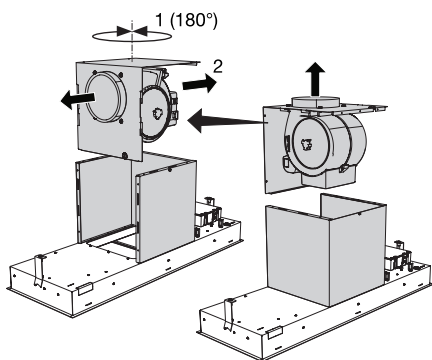
1



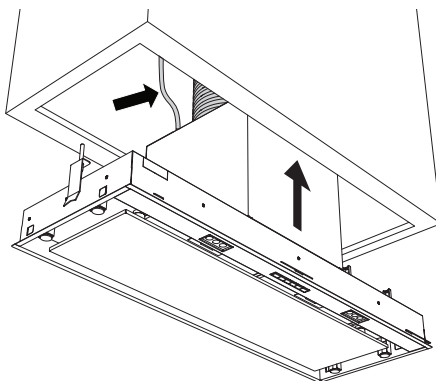
2



3

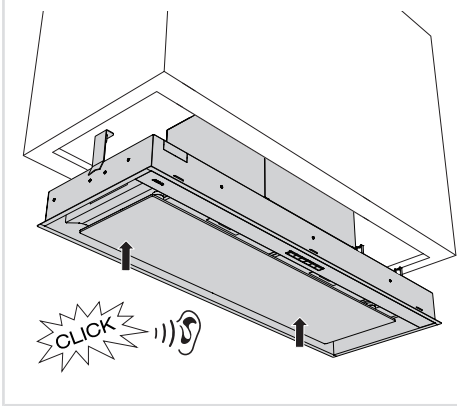


4

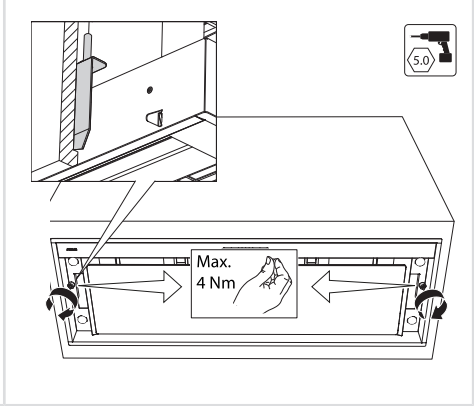


# Installation

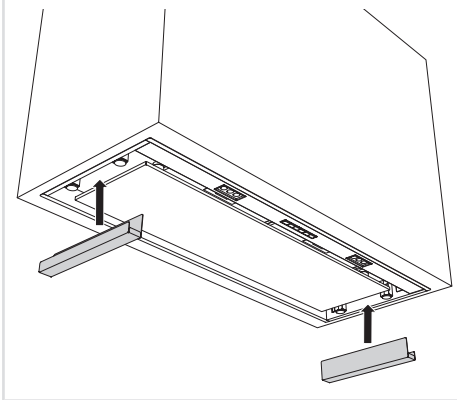
5



6



7



8





## Tips for energy-efficient cooking with hoods

- Use a low extractor setting and use the highest setting (boost) if necessary.
- A well-ventilated kitchen makes the range hood more efficient.
- Clean filters regularly and replace filters when needed to keep the filter efficiency high, as a saturated filter cannot perform and leads to longer usage times.

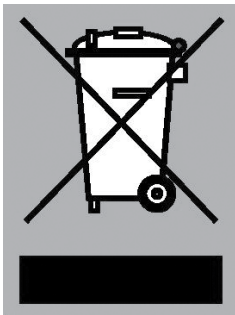
## Disposal of the appliance and packaging

Sustainable materials have been used during the manufacture of this appliance. This appliance must be disposed of responsibly at the end of its service life. Ask your local authorities for more information about how to do this.

The appliance packaging is recyclable. The following may have been used:

- cardboard;
- polyethylene film (PE);
- CFC-free polystyrene (PS rigid foam).

Dispose of these materials in a responsible manner and in accordance with government regulations.



The product has been marked with a crossed-out dustbin symbol to remind you of the obligation to dispose of electrical household appliances separately. This means that the appliance may not be included with normal domestic refuse at the end of its service life. The appliance must be taken to a special municipal centre for separated waste collection or to a dealer providing this service.

A separate collection of household appliances helps to prevent any potential negative impact on the environment and on human health caused by improper disposal. It ensures that the materials of which the appliance is composed can be recovered to obtain significant savings in energy and raw materials.



### Declaration of conformity

We hereby declare that our products satisfy the applicable European directives, orders and regulations, as well as the requirements stated in the referenced standards.

# Your notes

---

---

---

---

---

---

---

---

---

---

---

---

---

---

---

---

---

---

---

---

---

---

---

---

---

---

---

---

---

---

---

---

---

---

---

---

---

---

---

---

---

---

---

---

---

---

---

---

---

---

---

---

---

---

# ATAG

[www.atag.nl](http://www.atag.nl)  
[www.atag.be](http://www.atag.be)



864555-a1



*We reserve the right to make changes.*