



MAGNA

Plafond inbouwunit (110 cm)



WU1111PMM

RVS met motor

Uitvoering

- maximale afzuigcapaciteit 725 m³/h
- randafzuiging
- in plafond te integreren
- EC motor: zeer geruisarme motor, borstelloos, voor een lange levensduur, zeer efficiënt
- geschikt voor recirculatie
- verlichting 2 x 2 W LED spot

Bediening

- elektronische tiptoetsen, afstandsbediening
- 4 snelheden inclusief intensiefstand met auto terugschakeling
- automatische nalooptestand (20 minuten)

Schoonmaakbaarheid

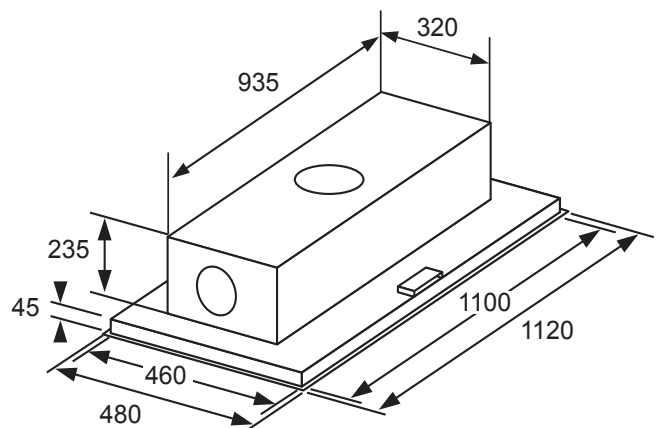
- 2 metalen cassettefilters (uitwasbaar)
- gladde afwerking, eenvoudig te reinigen

Technische specificaties

- energie efficiëntieklasse: A+
- afvoer Ø 150 mm
- 3 afvoermogelijkheden: links, rechts of boven
- aansluitwaarde: 104 W
- kleur wit: RAL 9010

Accessoires

- | | |
|-----------|---|
| ACC111RS | recirculatieset bestaand uit: 2 RVS gekleurde uitblaasroosters, 3-weg splitter en 2 koolstoffilters |
| ACC1111 | Longlife vervangingsfilter |
| ACC150RS | recirculatieset bestaand uit: 2 wit gekleurde uitblaasroosters, 3-weg splitter en 2 koolstoffilters |
| WA511C | Buitenwandmotor |
| WD206BD | Platdakmotor |
| WM106BI | Zoldermotor |
| WM406EP | Extra platte motor |
| ACC1511PX | aansluitset |





WU111PMM

Plafond inbouwunit (110 cm)

EU Productinformatie / EU Product Fiche / EU Produktdatenblatt / EU Fiche Produit selon

NL	EN	DE	FR			
Model Identificatie	Type of model	Identifizierung des Modells	Identification du modèle		WU111PMM/A01	
Jaarlijks energieverbruik	Annual Energy Consumption	jährliche Energieverbrauch	consommation d'énergie annuelle	AEC hood	33,7	kWh/a
Tijdstoenamefactor	Time increase factor	Zeitverlängerungsfaktor	Facteur d'accroissement dans le temps	f	0,812	
Hydrodynamische efficiëntie	Fluid Dynamic Efficiency	fluidodynamische Effizienz	efficacité fluidodynamique	FDE hood	32,97	
Energie-efficiëntie-index	Energy Efficiency Index	Energieeffizienzindex	Indice d'efficacité énergétique	EEl hood	44,9	
Gemeten luchtdebiet op het beste efficiëntiepunt	Measured air flow rate at best efficiency point	Gemessener Luftvolumenstrom im Bestpunkt	Débit d'air mesuré au point de rendement maximal	Q BEP	351	m³/h
Gemeten luchtdruk op het beste efficiëntiepunt	Measured air pressure at best efficiency point	Gemessener Luftdruck im Bestpunkt	Pression d'air mesurée au point de rendement maximal	P BEP	353	Pa
Maximale luchtstroom	Maximum air flow	Maximaler Luftstrom	Débit d'air maximal	Q max	544	m³/h
Gemeten elektrisch opgenomen vermogen op het beste-efficiëntiepunt	Measured electric power input at best efficiency point	Gemessene elektrische Eingangsleistung im Bestpunkt	Puissance électrique à l'entrée mesurée au point de rendement maximal	W BEP	104,4	W
Nominaal vermogen van het verlichtingssysteem	Nominal power of the lighting system	Nennleistung des Beleuchtungssystems	Puissance nominale du système d'éclairage	W L	4,4	W
Gemiddelde verlichting van het verlichtingssysteem op het kookoppervlak	Average illumination of the lighting system on the cooking surface	Durchschnittliche Beleuchtungsstärke des Beleuchtungssystems auf der Kochoberfläche	Éclairage moyen du système d'éclairage sur la surface de cuisson	E middle	246	lux
Gemeten stroomverbruik in de stand-by-stand	Measured power consumption in standby mode	Leistungsaufnahme im Bereitschaftszustand	la consommation d'énergie en mode «veille»,	P s	0,4	W
Gemeten stroomverbruik in de uit-stand	Measured power consumption off mode	Leistungsaufnahme im Aus-Zustand	la consommation d'énergie en mode «arrêt»,	P o	0,37	W
Geluidsvermogensniveau	Sound power level	A-bewerteten Luftschallemissionen	émissions acoustiques de l'air pondérées de la valeur A à la vitesse maximale	L WA	59,5	dB