



Wandafzuigkap (90 cm)



WS90292EM grafiet

Uitvoering

- maximale afzuigcapaciteit 700 m³/h
- geluidsniveau 59 dB(A) op stand 2
- geschikt voor afvoer naar buiten
- geschikt voor recirculatie (recirculatieset HR0005 bijbestellen)
- geschikt voor luchtzuiverend PlasmaMade filter (HF4002 bijbestellen)
- verlichting 2 x 1 W LED spots

Bediening

- elektronische tiptoetsen
- 4 snelheden (inclusief intensiefstand)
- intensiefstand met automatische terugschakeling
- Clean Air functie (24 uur)
- automatische nalooptestand
- reinigingsindicatie vetfilter
- reinigingsindicatie geur- en fijnstoffilter

Schoonmaakbaarheid

- 3 aluminium filters met RVS toplaag (in vaatwasser te reinigen)

Bijzonderheden

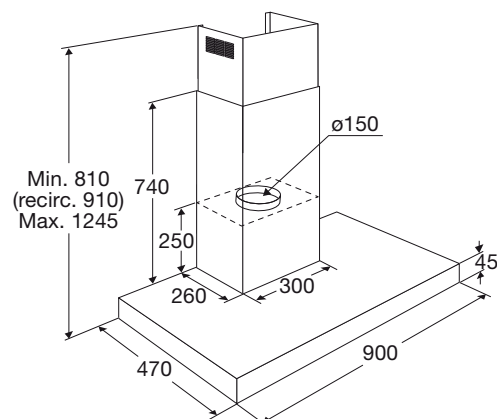
- vereiste hanghoogte boven gaskookplaat minimaal 65 cm en inductie- en keramische kookplaten minimaal 55 cm

Technische specificaties

- energie efficiëntieklasse: A+
- afvoer Ø 150 - 120 mm
- aansluitwaarde 272 W

Accessoires

AW9011F	RVS achterwand (90 cm)
HF3004	Geur- en fijnstoffilter
HR0005	Recirculatieset inclusief geur- en fijnstoffilter
HF4002	PlasmaMade filter
ACR111	Afstandsbediening





WS90292EM

Wandafzuigkap (90 cm)

EU Productinformatie / EU Product Fiche / EU Produktdatenblatt / EU Fiche Produit selon

NL	EN	DE	FR		WS90292EM
Model Identificatie	Type of model	Identifizierung des Modells	Identification du modèle		WS90292EM/A01
Jaarlijks energieverbruik	Annual Energy Consumption	jährliche Energieverbrauch	consommation d'énergie annuelle	AEC hood	41,7
Tijdstoenamefactor	Time increase factor	Zeitverlängerungsfaktor	Facteur d'accroissement dans le temps	f	0,7
Hydrodynamische efficiëntie	Fluid Dynamic Efficiency	fluidodynamische Effizienz	efficacité fluidodynamique	FDE hood	35
Energie-efficiëntie-index	Energy Efficiency Index	Energieeffizienzindex	Indice d'efficacité énergétique	EEL hood	40,5
Energie-efficiëntieklasse	Energy efficiency class	Energieeffizienzklasse	Classe d'efficacité énergétique		A+
Gemeten luchtdebiet op het beste efficiëntiepunt	Measured air flow rate at best efficiency point	Gemessener Luftvolumenstrom im Bestpunkt	Débit d'air mesuré au point de rendement maximal	Q BEP	428,5
Gemeten luchtdruk op het beste efficiëntiepunt	Measured air pressure at best efficiency point	Gemessener Luftdruck im Bestpunkt	Pression d'air mesurée au point de rendement maximal	P BEP	461
Maximale luchtstroom	Maximum air flow	Maximaler Luftstrom	Débit d'air maximal	Q max	580
Gemeten elektrisch opgenomen vermogen op het beste-efficiëntiepunt	Measured electric power input at best efficiency point	Gemessene elektrische Eingangsleistung im Bestpunkt	Puissance électrique à l'entrée mesurée au point de rendement maximal	W BEP	157
Nominaal vermogen van het verlichtingssysteem	Nominal power of the lighting system	Nennleistung des Beleuchtungssystems	Puissance nominale du système d'éclairage	W L	2,2
Gemiddelde verlichting van het verlichtingssysteem op het kookoppervlak	Average illumination of the lighting system on the cooking surface	Durchschnittliche Beleuchtungsstärke des Beleuchtungssystems auf der Kochoberfläche	Éclairage moyen du système d'éclairage sur la surface de cuisson	E middle	200
Gemeten stroomverbruik in de stand-by-stand	Measured power consumption in standby mode	Leistungsaufnahme im Bereitschaftszustand	la consommation d'énergie en mode «veille»,	P s	0,49
Gemeten stroomverbruik in de uit-stand	Measured power consumption off mode	Leistungsaufnahme im Aus-Zustand	la consommation d'énergie en mode «arrêt»,	P o	0
Geluidsvermogensniveau	Sound power level	A-bewerteten Luftschallemissionen	émissions acoustiques de l'air pondérées de la valeur A à la vitesse maximale	L WA	66