



MATRIX
BLACK STEEL

Diagonale wandafzuigkap met randafzuiging (90 cm)



WS90212FM Black Steel

Uitvoering

- maximale afzuigcapaciteit 646 m³/h
- geluidsniveau 50 dB(A) op stand 2
- geschikt voor afvoer naar buiten
- geschikt voor recirculatie
- randafzuiging met unieke wolkzone
- verlichting 2 x 4,8 W LED strip (boven en onderaan) (3000K)
- diagonaal model voor optimaal zicht op de kookplaat en hoofdruimte

Bediening

- full touch control
- 4 snelheden inclusief intensiefstand
- intensiefstand met automatische terugschakeling
- Clean Air functie (24 uur)
- automatische naloopstand (15 minuten)
- reinigingsindicatie vetfilter
- reinigingsindicatie koolstoffilter

Schoonmaakbaarheid

- 1 metalen cassettefilter (uitwasbaar)
- 1 uitwasbaar Longlife koolstoffilter (optioneel)

Bijzonderheden

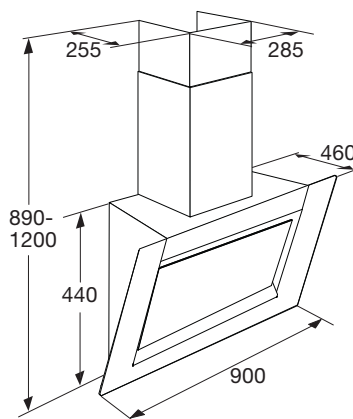
- vereiste hanghoogte boven gaskookplaat minimaal 55 cm en inductie- en keramische kookplaten minimaal 45 cm

Technische specificaties

- energie efficiëntieklasse: A
- afvoer Ø 150 -120 mm
- aansluitwaarde 240 W

Accessoires

- ACC934 Long Life koolstoffilter voor recirculatie
- ACC936 koolstoffilter





ATAG
we love to cook

WS90212FM

Diagonale wandafzuigkap met randafzuiging (90 cm)

EU Productinformatie / EU Product Fiche / EU Produktdatenblatt / EU Fiche Produit selon

NL	EN	DE	FR		
Model Identificatie	Type of model	Identifizierung des Modells	Identification du modèle		WS90212FM/A01
Jaarlijks energieverbruik	Annual Energy Consumption	jährliche Energieverbrauch	consommation d'énergie annuelle	AEC hood	53,4
Tijdstoenamefactor	Time increase factor	Zeitverlängerungsfaktor	Facteur d'accroissement dans le temps	f	0,9
Hydrodynamische efficiëntie	Fluid Dynamic Efficiency	fluidodynamische Effizienz	efficacité fluidodynamique	FDE hood	29,8
Energie-efficiëntie-index	Energy Efficiency Index	Energieeffizienzindex	Indice d'efficacité énergétique	EEL hood	54,4
Energie-efficiëntieklasse	Energy efficiency class	Energieeffizienzklasse	Classe d'efficacité énergétique		A
Gemeten luchtdebiet op het beste efficiëntiepunt	Measured air flow rate at best efficiency point	Gemessener Luftvolumenstrom im Bestpunkt	Débit d'air mesuré au point de rendement maximal	Q BEP	360,2
Gemeten luchtdruk op het beste efficiëntiepunt	Measured air pressure at best efficiency point	Gemessener Luftdruck im Bestpunkt	Pression d'air mesurée au point de rendement maximal	P BEP	420
Maximale luchtstroom	Maximum air flow	Maximaler Luftstrom	Débit d'air maximal	Q max	422
Gemeten elektrisch opgenomen vermogen op het beste-efficiëntiepunt	Measured electric power input at best efficiency point	Gemessene elektrische Eingangsleistung im Bestpunkt	Puissance électrique à l'entrée mesurée au point de rendement maximal	W BEP	141,2
Nominaal vermogen van het verlichtingssysteem	Nominal power of the lighting system	Nennleistung des Beleuchtungssystems	Puissance nominale du système d'éclairage	W L	9,6
Gemiddelde verlichting van het verlichtingssysteem op het kookoppervlak	Average illumination of the lighting system on the cooking surface	Durchschnittliche Beleuchtungsstärke des Beleuchtungssystems auf der Kochoberfläche	Éclairage moyen du système d'éclairage sur la surface de cuisson	E middle	330
Gemeten stroomverbruik in de stand-by-stand	Measured power consumption in standby mode	Leistungsaufnahme im Bereitschaftszustand	la consommation d'énergie en mode «veille»,	P s	0,5
Gemeten stroomverbruik in de uit-stand	Measured power consumption off mode	Leistungsaufnahme im Aus-Zustand	la consommation d'énergie en mode «arrêt»,	P o	0,49
Geluidsvermogensniveau	Sound power level	A-bewerteten Luftschallemissionen	émissions acoustiques de l'air pondérées de la valeur A à la vitesse maximale	L WA	56