

Handleiding
Afzuigkap

Instructions for use
Cooker hood

Notice d'utilisation
Hotte cheminée

Bedienungsanleitung
Cooker hood

ATAG

WS9011EVM



NL	Handleiding	NL 3 - NL 14
EN	Instructions for use	EN 3 - EN 14
FR	Notice d'utilisation	FR 3 - FR 14
DE	Bedienungsanleitung	DE 3 - DE 14

**Gebuiikte pictogrammen - Pictograms used - Pictogrammes utilisés
- Benutzte Piktogramme**



Belangrijk om te weten - Important information - Important à savoir - Wissenswertes



Tip - Tip - Conseil - Tipp

INHOUD

Uw afzuigkap

Inleiding	4
Beschrijving	5

Bediening

In-/uitschakelen van de afzuiging	6
Automatisch uitschakelen van de afzuiging	6
In-/uitschakelen van de LED spots	7
Indicatielampjes	7

Onderhoud

Reinigen van de afzuigkap	9
Reinigen van de opvangbak	9
Vervangen van de filters	12
Vervangen van de LED verlichting	12

Technische specificaties

EU Product Fiche	13
EU Product Data	13

Milieuaspecten

Afvoer van het apparaat en de verpakking	15
------------------------------------------	----

Inleiding

Gefeliciteerd met uw keuze voor deze Atag afzuigkap. In het ontwerp van dit product heeft eenvoudige bediening en optimale gebruiksvriendelijkheid centraal gestaan.

In deze handleiding leest u hoe u deze afzuigkap het best kunt gebruiken. Naast informatie over de bediening, vindt u hier ook achtergrondinformatie die u tijdens het gebruik van het apparaat van pas kan komen.



Lees eerst de afzonderlijke veiligheidsinstructies voordat u het apparaat gaat gebruiken!



Let op: deze afzuigkap is voorzien van een opvangbak voor het vet in plaats van een vetfilter.

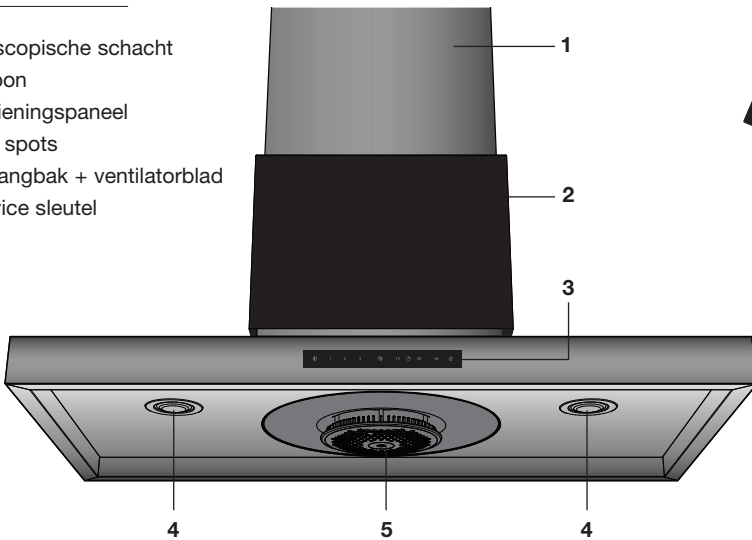
Lees deze gebruikershandleiding door voordat u het apparaat in gebruik neemt, en berg de handleiding daarna veilig op voor toekomstig gebruik.

De installatie-instructies worden afzonderlijk meegeleverd.

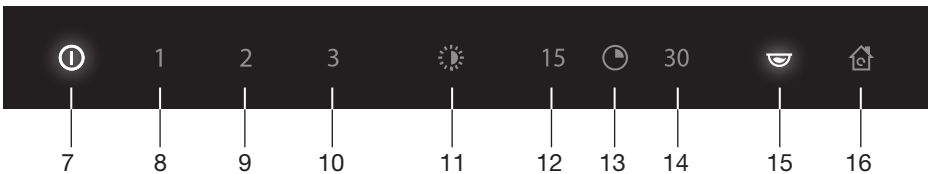
UW AFZUIGKAP

Beschrijving

1. Telescopische schacht
2. Ribbon
3. Bedieningspaneel
4. LED spots
5. Opvangbak + ventilatorblad
6. Service sleutel



Bedieningspaneel



7. Aan-/uittoets; de afzuigkap stand-by zetten of helemaal uitschakelen.
 - Als de afzuigkap stand-by staat, is de aan-/uittoets 100% verlicht. Alle andere toetsen en indicatielampjes, met uitzondering van indicatielampje 15, zijn 50% verlicht.
8. Toets 'afzuiging stand 1'; in-/uitschakelen van de afzuiging.
9. Toets 'afzuiging stand 2'; in-/uitschakelen van de afzuiging.
10. Toets 'afzuiging stand 3'; in-/uitschakelen van de afzuiging.
11. Verlichtingstoets; in-/uitschakelen van de verlichting en dimmen verlichting.
12. Timertoets '15 minuten'; in-/uitschakelen van de timer.
13. Indicielampje timer.
14. Timertoets '30 minuten'; in-/uitschakelen van de timer.
15. Indicielampje opvangbak voor het vet.
16. Indicielampje luchtkwaliteit.

In-/uitschakelen van de afzuiging

De afzuigkap beschikt over drie verschillende afzuigstanden.

1. Druk op de aan-/uittoets.

De toets wordt 100% verlicht; de afzuigkap staat stand-by.

- Het indicatielampje van de opvangbak voor het vet wordt ook 100% verlicht. Als het indicatielampje oranje is, dan moet de opvangbak schoongemaakt worden (zie hoofdstuk 'Onderhoud').



2. Druk op de toets 'afzuiging stand 1, 2 of 3' om de afzuiging in te schakelen.

De toets wordt 100% verlicht en de afzuiging schakelt in op de gekozen afzuigstand.

- Als u een andere stand wilt instellen, dan drukt u op de desbetreffende toets.



3. Druk nogmaals op toets 'afzuiging stand 1, 2 of 3' om de afzuiging uit te schakelen.

De toets wordt 50% verlicht en de afzuiging schakelt uit.

4. Druk nogmaals op de aan-/uittoets om de afzuigkap helemaal uit te schakelen.

Automatisch uitschakelen van de afzuiging

U kunt, nadat u de afzuiging hebt ingeschakeld, deze automatisch laten uitschakelen.

1. Druk op de timertoets '15 minuten' of op de timertoets '30 minuten'.

De timertoets en het indicatielampje van de timer worden 100% verlicht.



2. De afzuiging schakelt na 15 of 30 minuten automatisch uit.

De timertoets en het indicatielampje van de timer worden 50% verlicht.

3. Druk op de aan-/uittoets om de afzuigkap helemaal uit te schakelen.

BEDIENING

In-/uitschakelen van de LED spots

U kunt de spots altijd in- en uitschakelen, ook als de afzuigkap niet stand-by staat.



De lamp in dit huishoudelijke apparaat is uitsluitend bedoeld voor verlichting van dit apparaat. De lamp is niet geschikt voor de verlichting van een huishoudelijke ruimte.

1. Druk op de verlichtingstoets.

De toets wordt 100% verlicht en de verlichting gaat op maximale sterkte branden.



2. Houd de verlichtingstoets ingedrukt om de verlichtingssterkte in te stellen.
De verlichting verandert van maximale naar minimale sterkte en omgekeerd.
3. Druk nogmaals op de verlichtingstoets om de verlichting helemaal uit te schakelen.



Let op!

Deze afzuigkap is uitgevoerd met LED verlichting. LED verlichting mag alleen vervangen worden door een erkend installateur. Vervang de LED verlichting niet zelf.

Indicatielampjes

Uw afzuigkap is voorzien van indicatielampjes die aangeven wanneer de opvangbak voor het vet gereinigd moet worden en wanneer een filter (indien aanwezig; afhankelijk van het model) vervangen moet worden. Hoe u dit moet doen wordt beschreven in het hoofdstuk 'Onderhoud'.

Indicatielampje opvangbak voor het vet

Als de afzuigkap in stand-by staat, is het indicatielampje voor de opvangbak van het vet altijd 100% verlicht.



- Het indicatielampje is 100% verlicht; dit geeft aan dat de afzuigkap gebruikt kan worden.
- Het indicatielampje is oranje; dit geeft aan dat de opvangbak schoongemaakt moet worden.
 - ▷ Elke drie maanden wordt het indicatielampje oranje. Bij het terugplaatsen van de schone opvangbak wordt het geheugen automatisch gereset, zodat na drie maanden het lampje weer oranje kleurt.

Indicatielampje luchtkwaliteit

De afzuigkap kan uitgerust zijn met een koolstoffilter of een plasmafilter (afhankelijk van het model). De filters zijn additionele accessoires; ze zijn niet bij de verpakking inbegrepen.



- Als het indicatielampje 50% verlicht is, dan worden de kookdampen naar buiten afgevoerd.
- Als het indicatielampje 100% verlicht is, dan worden de kookdampen gefilterd door een koolstoffilter en teruggeblazen in de keuken (recirculatie).
- Als het indicatielampje groen is, dan worden de kookdampen gefilterd door een plasmafilter en teruggeblazen in de keuken (recirculatie).
- Als het indicatielampje oranje is, moet het koolstoffilter of plasmafilter vervangen worden.
 - Het koolstoffilter moet om de 5 jaar worden vervangen.
 - Het plasmafilter moet om de 10 jaar worden vervangen.



Let op!

Het groene indicatielampje en het oranje indicatielampje van de luchtkwaliteit geven alleen feedback betreffende het functioneren van een plasmafilter als het plasmafilter kan worden aangesloten op de afzuigkap. Om deze verbinding te maken, beschikt deze afzuigkap over een speciale aansluiting. Om van de volledige functionaliteit gebruik te kunnen maken, is het aan te raden om een plasmafilter te gebruiken die deze verbinding kan maken. In het separaat bijgeleverde installatievoorschrift is te zien hoe deze verbinding tot stand kan worden gebracht.

ONDERHOUD

Reinigen van de afzuigkap

**Let op!**

Haal, voor ieder onderhoud, de stekker van de afzuigkap uit het stopcontact, of zet de hoofdschakelaar in de meterkast op 0.

De afzuigkap moet regelmatig schoon gemaakt worden, zowel de binnenzijde als de buitenzijde. Gebruik geen agressieve producten. **Gebruik geen alcohol!**

**Let op!**

Als u deze aanwijzingen met betrekking tot het reinigen van het apparaat en het vervangen van de filters niet opvolgt, kan dit tot brand leiden. Volg deze aanwijzingen beslist op! De fabrikant is niet aansprakelijk voor schade aan de kap of schade door brand die het gevolg is van ondeskundig onderhoud of het niet opvolgen van de bovengenoemde aanbevelingen en meegeleverde veiligheidsvoorschriften.

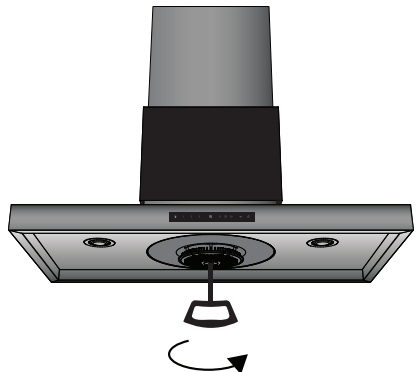
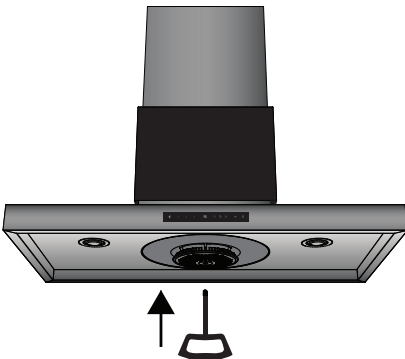
Reinig de afzuigkap met een sopje en een zachte doek. Neem daarna af met schoon water. Gebruik geen agressieve schoonmaakmiddelen zoals soda en gebruik geen schuursponsjes of iets dergelijks. Behandel met een product dat speciaal is bestemd voor het onderhoud van rvs en polijst in de richting van de structuur van het materiaal.

Reinigen van de opvangbak

**Let op!**

Zorg ervoor dat de afzuigkap helemaal is uitgeschakeld!

1. Pak de service sleutel bij het handvat, steek de sleutel in het gat onder in de opvangbak en draai deze rechtsonder vast.



ONDERHOUD

2. Trek nu voorzichtig de opvangbak + ventilatorblad recht naar beneden.



Let op!

De opvangbak moet rechtop blijven zoals in de afbeelding is te zien.



3. Nu kunt u de onderdelen in de vaatwasser of met de hand reinigen.

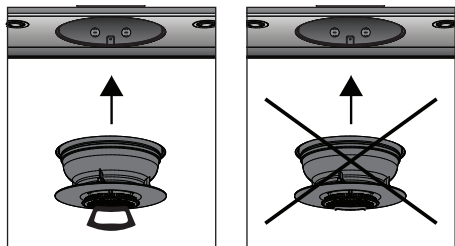
- ▶ De opvangbak voor het vet, het ventilatorblad en de service sleutel hoeven niet uit elkaar gehaald te worden. U kunt deze onderdelen als één geheel, met de opvangbak naar beneden, in de vaatwasser plaatsen.
- ▶ Het is mogelijk om de service sleutel eruit te halen (alleen voor het reinigen), als het niet als geheel in uw vaatwasser past.
- ▶ Als u alles met de hand wilt schoonmaken, kunt u de service sleutel eruit halen en daarna kunt u de opvangbak en het ventilatorblad uit elkaar halen.

Let op; na het schoonmaken moeten de opvangbak, het ventilatorblad en de service sleutel weer samengevoegd worden.



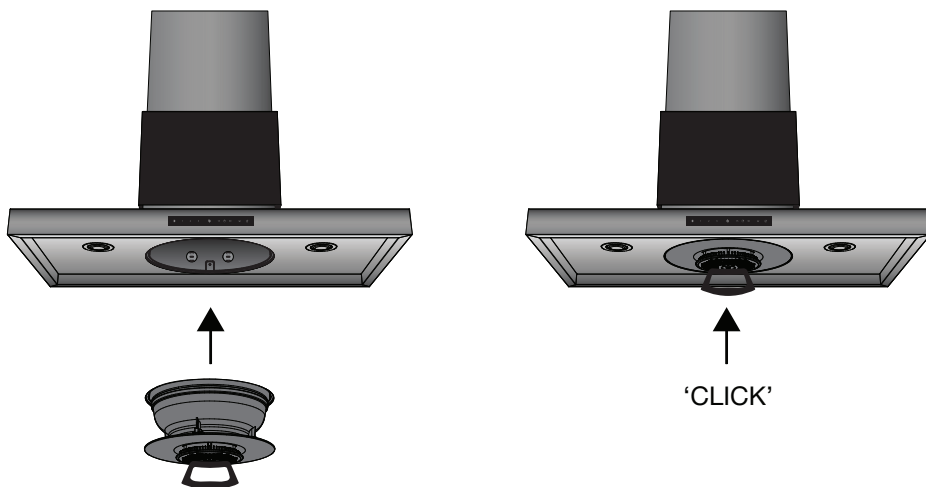
Let op!

Plaats de opvangbak + ventilatorblad nooit afzonderlijk terug; gebruik altijd de service sleutel bij het terugplaatsen in de afzuigkap.



ONDERHOUD

4. Plaats de opvangbak + ventilatorblad met de service sleutel weer terug; druk het geheel in de opening totdat u 'click' hoort.

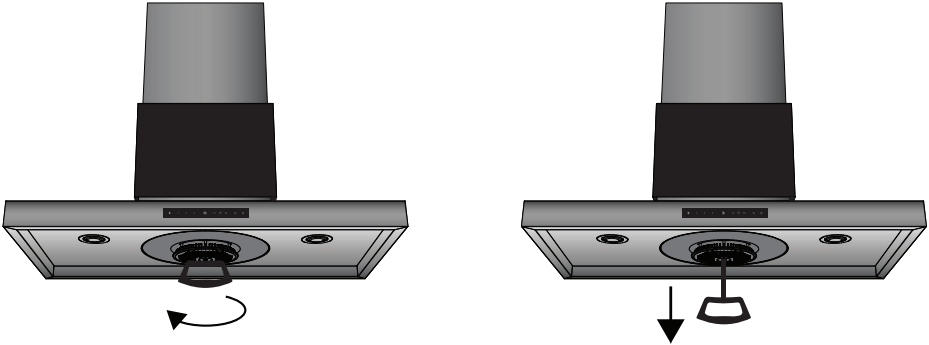


5. Draai de service sleutel een halve slag linksom en druk het geheel nogmaals aan totdat u 'click' hoort.



ONDERHOUD

6. Draai de service sleutel linksom helemaal los.



Let op!

Het geheugen is nu gereset; na drie maanden kleurt het indicatielampje weer oranje om aan te geven dat de opvangbak moet worden schoongemaakt.

Vervangen van de filters



Let op!

Deze afzuigkap kan voorzien zijn van een koolstoffilter of een plasmafilter (afhankelijk van het model). De filters zijn additionele accessoires; ze zijn niet bij de verpakking inbegrepen. Deze filters moeten vervangen worden door een erkend installateur. Vervang de filters niet zelf!



Bij ATAG Nederland is het Evolve Longlife koolstoffilter (ACC100EVR) verkrijgbaar. Dit filter is te bestellen via de website 'www.atagservice.nl'.

Vervangen van de LED verlichting



Let op!

Deze afzuigkap is uitgevoerd met LED verlichting. LED verlichting mag alleen vervangen worden door een erkend installateur. Vervang de LED verlichting niet zelf.



De lamp in dit huishoudelijke apparaat is uitsluitend bedoeld voor verlichting van dit apparaat. De lamp is niet geschikt voor de verlichting van een huishoudelijke ruimte.

TECHNISCHE SPECIFICATIES

EU Product Fiche

Gegevens bepaald aan de hand van:
standaardrichtlijnen EN61591, (EU) Nr 65/2014 en (EU) Nr 66/2014.

Merk	ATAG
Identificatie van het model	WS9011EVM
Jaarlijks energieverbruik (AEC_{hood})	kWh/a
Energie-efficiëntieklasse	
Hydrodynamische efficiëntie (FDE_{hood})	
Hydrodynamische efficiëntieklasse	
Verlichtingsefficiëntie (LE_{hood})	
Verlichtingsefficiëntieklasse	
Vetfilterefficiëntie	
Vetfilterefficiëntieklasse	
Luchtstroom op de laagste en de hoogste stand bij normaal gebruik	m ³ /h
Luchtstroom op de intensief of boost stand	m ³ /h
Geluidsvermogeniveau op de laagste en de hoogste stand bij normaal gebruik	dB
Geluidsvermogeniveau op de intensief of boost stand	dB
Gemeten stroomverbruik in de uit-stand (P_o)	W
Gemeten stroomverbruik in de stand-by stand (P_s)	W

EU Product Data

Type afzuigkap	Wand
Tijdstoenamefactor (f)	
Energie-efficiëntie-index (EEl_{hood})	
Gemeten luchtdebiet op het beste efficiëntiepunt (Q_{BEP})	m ³ /h
Gemeten luchtdruk op het beste efficiëntiepunt (P_{BEP})	Pa
Gemeten elektrisch opgenomen vermogen op het beste efficiëntiepunt (W_{BEP})	W
Nominaal vermogen van het verlichtingssysteem (W_L)	W
Gemiddelde verlichting van het verlichtingssysteem op het kookoppervlak (E_{middle})	lux

Tips voor energiezuinig gebruik van een afzuigkap

- Gebruik de laagste stand en gebruik alleen een hogere stand wanneer nodig.
- Een goed geventileerde keuken maakt een afzuigkap efficiënter.
- Maak filters regelmatig schoon en vervang filters indien nodig om de filter-efficiëntie hoog te houden. Een verzadigd filter zal niet optimaal werken en zal meer tijd nodig hebben om hetzelfde werk te doen.
- In het geval van een opvangbak voor het vet; maak regelmatig de opvangbak schoon (zie 'Indicatielampje opvangbak voor het vet') zoals beschreven in het hoofdstuk 'Onderhoud'.

Afvoer van het apparaat en de verpakking

Dit product is gemaakt van duurzame materialen. Aan het einde van zijn nuttige leven moet het apparaat echter op een verantwoorde manier worden afgevoerd. De overheid kan u hierover informeren.

De verpakking van het apparaat kan worden gerecycled. Er is gebruikgemaakt van de volgende materialen:

- karton;
- polyethyleenfolie (PE);
- CFC-vrij polystyreen (hard PS-schuim).

Gooi deze materialen op een verantwoorde manier weg conform de wettelijke bepalingen.



Op het product staat een pictogram van een afvalcontainer met een kruis erdoor. Dit geeft aan dat huishoudelijke apparatuur afzonderlijk moet worden afgevoerd. Het apparaat mag aan het einde van zijn nuttige leven dan ook niet worden verwerkt via de normale afvalstroom. U moet het inleveren bij een gemeentelijk afvalinzamelingspunt of bij een verkooppunt dat dit voor u aanbiedt.

Door huishoudelijke apparatuur afzonderlijk in te zamelen, wordt voorkomen dat het milieu en de volksgezondheid schade wordt berokkend. De materialen die bij de vervaardiging van dit apparaat zijn gebruikt, kunnen worden hergebruikt en dat betekent een aanzienlijke besparing in energie en grondstoffen.



Verklaring van overeenstemming

Wij verklaren hierbij dat onze producten voldoen aan de betreffende Europese richtlijnen, normen en voorschriften, alsook aan alle vereisten in de normen waarnaar wordt verwezen.

CONTENTS

Your cooker hood

Introduction	4
Description	5

Operation

Switching on/off the extraction	6
Switching off the extraction automatically	6
Switching on/off the LED spots	7
Indicator signals	7

Maintenance

Cleaning the hood	9
Cleaning the grease collector	9
Replacing the filters	12
Replacing the LED lights	12

Technical data

EU Product Fiche	13
EU Product Data	13

Environmental aspects

Disposal of packaging and appliance	15
-------------------------------------	----

YOUR COOKER HOOD

Introduction

Congratulations on your choice of this Atag cooker hood. This product was designed with simple operation and optimum comfort in mind.

This manual describes the best way to use this cooker hood. In addition to information on operation, you will also find background information that may come in handy when using the appliance.



Please read the separate safety instructions carefully before using the appliance!



Attention: this cooker hood is equipped with a grease collector instead of a grease filter!

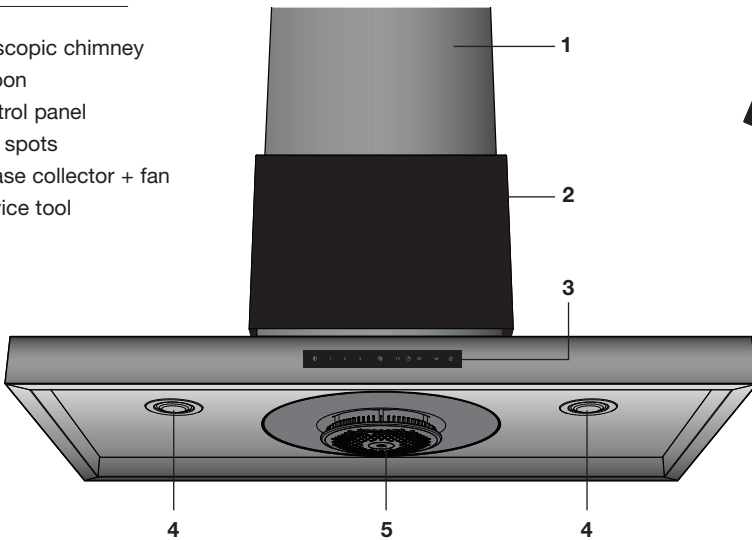
Read this manual before using the appliance and keep it in a safe place for future use.

Installation instructions are supplied separately.

YOUR COOKER HOOD

Description

1. Telescopic chimney
2. Ribbon
3. Control panel
4. LED spots
5. Grease collector + fan
6. Service tool



Control panel



7. On/off key; switching the hood to standby or switching it off completely.
 - ▷ If the hood is in standby, the on/off key is illuminated 100%. All the other keys and indicator signals, with the exception of indicator signal 15, are illuminated 50%.
8. Key 'extractor setting 1'; to switch on/off the extraction.
9. Key 'extractor setting 2'; to switch on/off the extraction.
10. Key 'extractor setting 3'; to switch on/off the extraction.
11. Lighting key; to switch on/off the lights and to dim the lights.
12. Timer key '15 minutes'; to switch on/off the timer.
13. Timer indicator signal.
14. Timer key '30 minutes'; to switch on/off the timer.
15. Grease collector indicator signal.
16. Air quality indicator signal.

Switching on/off the extraction

The hood is equipped with three different extractor settings.

1. Press the on/off key.

The key becomes illuminated for 100%; the hood is in standby.

- The grease collector indicator signal becomes illuminated for 100% also. If the indicator signal is illuminated orange, the grease collector has to be cleaned (see chapter 'Maintenance').



2. Press key 'extractor setting 1, 2 or 3' to switch on the extraction.

The key becomes illuminated for 100% and the selected extractor setting becomes active.

- If you want to select another setting, you can press the required key.



3. To switch off the extraction, press key 'extractor setting 1, 2 or 3' again.

The key becomes illuminated for 50% and the selected extractor setting switches off.

4. Press the on/off key again to switch off the hood completely.

Switching off the extraction automatically

After you have activated the extraction, you can let it switch off automatically.

1. Press the timer key '15 minutes' or '30 minutes'.

The timer key and timer indicator signal become illuminated for 100%.



2. The selected extractor setting switches off automatically after 15 or 30 minutes.

The timer key and timer indicator signal become illuminated for 50%.

3. Press the on/off key to switch off the hood completely.

OPERATION

Switching on/off the LED spots

You can always switch on the spots, even if the hood isn't in standby.



The lamp in this household appliance is only suitable for illumination of this appliance. The lamp is not suitable for household room illumination.

1. Press the lighting key.

The key becomes illuminated for 100% and the lighting will switch on at maximum setting.



2. Dim the lighting by pressing and holding the lighting key.
The lighting strength will change from maximum to minimum and vice versa.
3. Press the lighting key again to switch off the lighting completely.



Attention!

This hood is fitted with LED light! These have to be replaced by an authorized technician. Do not attempt to replace LED light by yourself.

Indicator signals

Your hood is equipped with indicator signals which indicate when the grease collector has to be cleaned and when a filter (if installed; depending on the model) needs to be replaced. The chapter 'Maintenance' describes how this can be done.

Grease collector indicator signal

If the hood is in standby, the grease collector indicator signal is always illuminated 100%.



- The indicator signal is illuminated 100%; this indicates that you can use the hood.
- The indicator signal is illuminated orange; this indicates that the grease collector has to be cleaned.
 - ▷ Every 3 months the indicator signal becomes illuminated orange. If the cleaned grease collector is reinstalled, the memory will reset automatically so the indicator signal becomes illuminated orange again after 3 months.

OPERATION

Air quality indicator signal

The hood can be equipped with a carbon filter or a plasma filter (depending on the model). These filters are additional accessories; they are not included.



- If the indicator signal is illuminated 50%, the cooking vapour is discharged outside.
- If the indicator signal is illuminated 100%, the cooking vapour is filtered by a carbon filter and recirculated into the kitchen.
- If the indicator signal is illuminated green, the cooking vapour is filtered by a plasma filter and recirculated into the kitchen.
- If the indicator signal is illuminated orange, the carbon filter or the plasma filter has to be replaced.
 - The carbon filter has to be replaced after 5 years.
 - The plasma filter has to be replaced after 10 years.



Attention!

The green indicator signal and the orange air quality indicator signal will only give feedback about the functionality of a plasmafilter if the plasmafilter can make a connection with the cooker hood. This hood is prepared with a plug to make this connection. To fully enjoy the functionality we recommend a plasmafilter that allows such a connection. To make this connection, refer to the installation instructions which are included separate.

MAINTENANCE

Cleaning the hood



Attention!

For all maintenance first switch off the mains power to the cooker hood by pulling the plug out of the socket or by turning off the home's master switch.

The hood needs to be cleaned regularly, both inside as well as outside. Do not use abrasive cleaners. **Do not use alcohol!**



Attention!

If the instructions regarding cleaning the appliance or replacing the filters are not followed, this can cause a fire. These instructions should be followed! The manufacturer is not liable for damage to the hood or fire damage resulting from incompetent maintenance or from non-adherence to the recommendations above and delivered safety instructions.

Clean the hood with soapy water and a soft cloth. Then wash off with clean water. Do not use aggressive cleaning agents such as caustic soda and do not use scouring pads. Finish with a non-abrasive, non-polishing agent and buff the stainless steel in the direction of the grain.

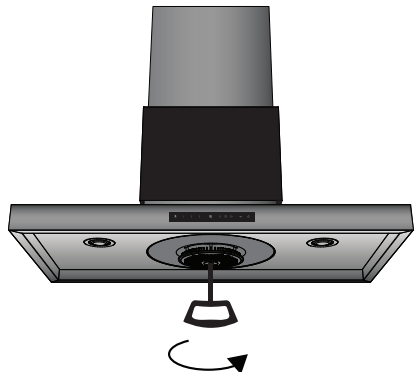
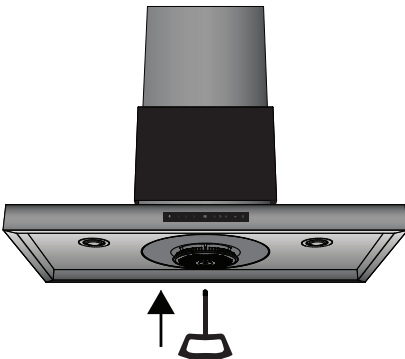
Cleaning the grease collector



Attention!

Make sure the hood is completely switched off!

1. Hold the service tool at the handle, put it into the hole in the middle of the grease collector and tighten the tool by turning it to the right.



MAINTENANCE

2. Gently pull the grease collector + fan straight downwards.



Attention!

Keep the grease collector in the position as shown in the picture.



3. Now you can clean it in the dishwasher or by hand.

- ▶ You don't have to disassemble the grease collector, the fan and the service tool. You can put it in the dishwasher, with the grease collector pointing down, as one unit.
- ▶ It is possible to remove the service tool (only for cleaning), if it doesn't fit in your dishwasher.
- ▶ If you clean it by hand, you can disassemble the service tool and then you can also disassemble the fan and the grease collector.

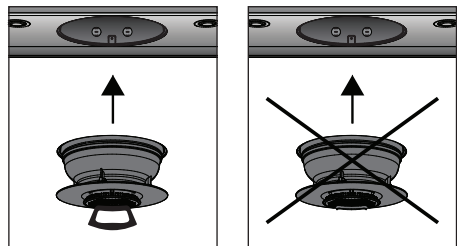
Please note; after cleaning, the fan, the grease collector and the service tool have to be assembled again.

- ▶ Allow the grease collector (with the fan) to dry well before replacing.



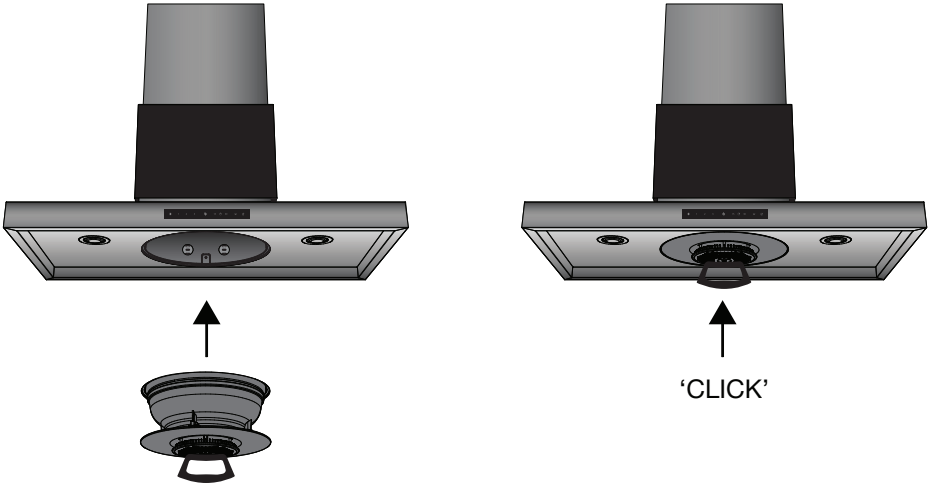
Attention!

Never replace the grease collector and the fan as separate parts; always use the service tool to place it back into the hood!



MAINTENANCE

4. Replace the grease collector + fan assembled with the service tool; push it up into the hole until you hear a 'click'.

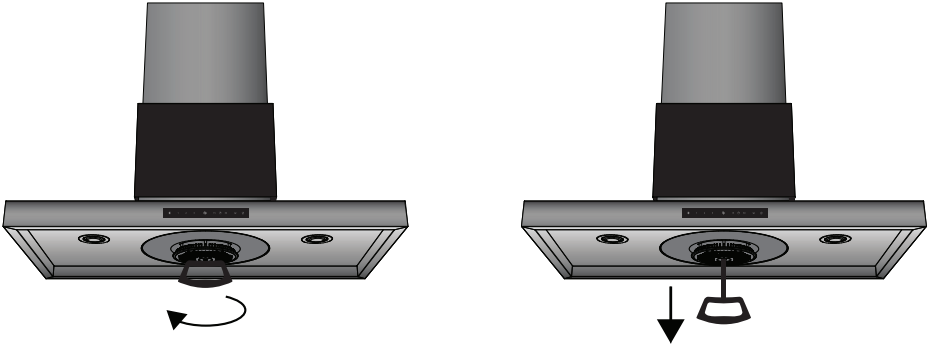


5. Turn the service tool a half turn to the left and again push it up into the hole until you hear a 'click'.



MAINTENANCE

6. Turn the service tool to the left until it comes loose.



Attention!

The memory has been reset now; after 3 months the indicator signal becomes illuminated orange again to indicate that the grease collector has to be cleaned.

Replacing the filters



Attention!

This hood can be fitted with a carbon filter or a plasma filter (depending on the model). These filters are additional accessories; they are not included. They have to be replaced by an authorized technician. Do not attempt to replace the filters by yourself!



ATAG Nederland provides the Evolve Longlife charcoal filter (ACC100EVR). The filter can be obtained at the website 'www.atagservice.nl'.

Replacing the LED lights



Attention!

This hood is fitted with LED light! These have to be replaced by an authorized technician. Do not attempt to replace LED light by yourself.



The lamp in this household appliance is only suitable for illumination of this appliance. The lamp is not suitable for household room illumination.

TECHNICAL DATA

EU Product Fiche

**Data determined according to:
standard EN61591 and Commission Regulations (EU) No 65/2014 and (EU) No 66/2014.**

Trade mark	ATAG
Type of model	WS9011EVM
Annual Energy Consumption (AEC_{hood})	kWh/a
Energy Efficiency Class	
Fluid Dynamic Efficiency (FDE_{hood})	
Fluid Dynamic Efficiency class	
Lighting Efficiency (LE_{hood})	
Lighting Efficiency class	
Grease Filtering Efficiency	
Grease Filtering Efficiency class	
Air flow at minimum and maximum speed in normal use	m ³ /h
Air flow at intensive or boost setting	m ³ /h
Airborne acoustical A-weighted sound power emissions at minimum and maximum speed in normal use	dB
Airborne acoustical A-weighted sound power emissions at intensive or boost setting	dB
Power consumption off mode (P_o)	W
Power consumption in standby mode (P_s)	W

EU Product Data

Type of hood	Wall
Time increase factor (f)	
Energy Efficiency Index (EEI_{hood})	
Measured air flow rate at best efficiency point (Q_{BEP})	m ³ /h
Measured air pressure at best efficiency point (P_{BEP})	Pa
Measured electric power input at best efficiency point (W_{BEP})	W
Nominal power of the lighting system (W_l)	W
Average illumination of the lighting system on the cooking surface (E_{middle})	lux

Tips for energy-efficient cooking with hoods

- Use a low extractor setting and use the highest setting (boost) if necessary.
- A well-ventilated kitchen makes the range hood more efficient.
- Clean filters regularly and replace filters when needed to keep the filter efficiency high, as a saturated filter cannot perform and leads to longer usage times.
- In case of a grease collector; clean the grease collector regularly (see 'Grease collector indicator signal') as described in chapter 'Maintenance'.

ENVIRONMENTAL ASPECTS

Disposal of packaging and appliance

Sustainable materials have been used during manufacture of this appliance. This appliance must be disposed of responsibly at the end of its service life. Ask your local authorities for more information about how to do this.

The appliance packaging is recyclable. The following materials may have been used:

- cardboard;
- polyethylene film (PE);
- CFC-free polystyrene (PS rigid foam).

Dispose of these materials in a responsible manner and in accordance with government regulations.



The product has been marked with a crossed-out dustbin symbol to remind you of the obligation to dispose of electrical household appliances separately. This means that the appliance may not be included with normal domestic refuse at the end of its service life. The appliance must be taken to a special municipal centre for separated waste collection or to a dealer providing this service.

Separate collection of household appliances helps to prevent any potential negative impact on the environment and on human health caused by improper disposal. It ensures that the materials of which the appliance is composed can be recovered to obtain significant savings in energy and raw materials.



Declaration of Conformity

We hereby declare that our products satisfy the applicable European Directives, Orders and Regulations, as well as the requirements stated in the referenced standards.

SOMMAIRE

Votre hotte d'aspiration

Introduction	4
Description	5

Commande

Allumer/couper le dispositif d'aspiration	6
Couper automatiquement le dispositif d'aspiration	6
Allumer/éteindre les spots LED	7
Témoins	7

Entretien

Nettoyer la hotte	9
Nettoyer le récipient collecteur	9
Remplacer les filtres	12
Remplacer le système d'éclairage à LED	12

Spécifications techniques

Fiche Produit EU	13
Données Produit EU	13

Environnement

Que faire de l'emballage et de l'appareil utilisé	15
---------------------------------------------------	----

VOTRE HOTTE D'ASPIRATION

Introduction

Nous vous félicitons d'avoir choisi cette hotte d'aspiration Atag. La souplesse et la simplicité de l'utilisation sont les principes qui ont guidé son développement.

Cette notice d'utilisation décrit le meilleur moyen d'utiliser cette hotte d'aspiration. En plus des informations relatives au fonctionnement du produit, vous y trouverez des renseignements de base susceptibles d'en faciliter l'utilisation.



Veillez lire les consignes de sécurité fournies séparément avant d'utiliser l'appareil !



Attention : cette hotte aspirante est équipée d'un récipient collecteur de graisse au lieu d'un filtre à graisse.

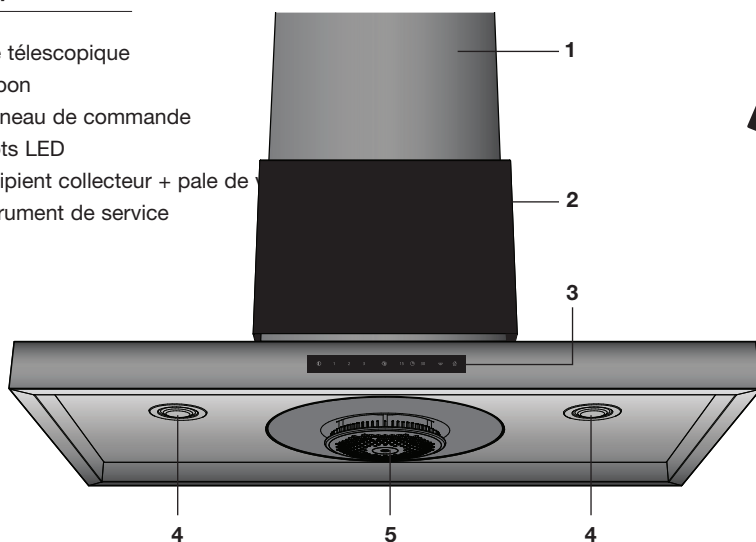
Avant d'utiliser l'appareil, lisez attentivement cette notice d'utilisation et rangez-la en lieu sûr pour vous y référer ultérieurement.

Les instructions d'installation sont livrées séparément.

VOTRE HOTTE D'ASPIRATION

Description

1. Tige télescopique
2. Ribbon
3. Panneau de commande
4. Spots LED
5. Récipient collecteur + pale de
6. Instrument de service



Panneau de commande



7. Touche marche/arrêt ; régler la hotte d'aspiration en mode veille ou l'éteindre complètement.
 - ▷ Si la hotte d'aspiration est en mode veille, la touche marche/arrêt s'éclaire à 100 %.Toutes les autres touches et les témoins s'éclairent à 50 %, à l'exception du témoin 15.
8. Touche « position d'aspiration 1 » ; allumer/éteindre le dispositif d'aspiration.
9. Touche « position d'aspiration 2 » ; allumer/éteindre le dispositif d'aspiration.
10. Touche « position d'aspiration 3 » ; allumer/éteindre le dispositif d'aspiration.
11. Touche éclairage ; allumer/éteindre les lampes et réduire leur intensité.
12. Touche minuterie « 15 minutes » ; allumer/éteindre la minuterie.
13. Témoin de la minuterie.
14. Touche minuterie « 30 minutes » ; allumer/éteindre la minuterie.
15. Témoin du récipient collecteur de graisse.
16. Témoin de la qualité de l'air.

Allumer/couper le dispositif d'aspiration

La hotte dispose de trois puissances d'aspiration différentes.

1. Appuyez sur la touche marche/arrêt.

La touche s'éclaire à 100 % ; la hotte est en mode veille.

- Le témoin du récipient collecteur de graisse s'éclaire lui aussi à 100 %. Si le témoin est orange, le récipient collecteur doit être nettoyé (voir chapitre « Entretien »).



2. Appuyez sur la touche « puissance d'aspiration 1, 2 ou 3 » pour activer le dispositif d'aspiration.

La touche s'éclaire à 100 % et la hotte passe à la puissance d'aspiration choisie.

- Appuyez sur la touche requise pour sélectionner une autre puissance.



3. Appuyez encore une fois sur la touche « puissance d'aspiration 1, 2 ou 3 » pour désactiver le dispositif d'aspiration.

La touche s'éclaire à 50 % et le dispositif d'aspiration se coupe.

4. Appuyez encore une fois sur la touche marche/arrêt pour éteindre complètement la hotte.

Couper automatiquement le dispositif d'aspiration

Une fois que vous avez activé le dispositif d'aspiration, vous pouvez le faire se couper automatiquement.

1. Appuyez sur la touche minuterie « 15 minutes » ou sur la touche minuterie « 30 minutes ».

La touche minuterie et le témoin de la minuterie s'éclairent à 100 %.



2. Le dispositif d'aspiration se coupe automatiquement après 15 ou 30 minutes.

La touche minuterie et le témoin de la minuterie s'éclairent à 50 %.

3. Appuyez sur la touche marche/arrêt pour éteindre complètement la hotte.

COMMANDE

Allumer/éteindre les spots LED

Vous pouvez toujours allumer et éteindre les spots, même si la hotte n'est pas en mode veille.



L'ampoule dans cet appareil ménager est uniquement destinée à l'éclairage de cet appareil. Elle n'est pas adaptée pour l'éclairage d'une pièce domestique.

1. Appuyez sur la touche de l'éclairage.
La touche s'éclaire à 100 % et l'éclairage s'allume alors à sa puissance maximum.



2. Maintenez enfoncée la touche de l'éclairage pour régler l'intensité de la lumière.
La lumière passe de l'intensité maximum à l'intensité minimum.
3. Appuyez encore une fois sur la touche de l'éclairage pour éteindre complètement l'éclairage.



Attention !

Cette hotte est dotée d'un système d'éclairage à LED. Un système d'éclairage à LED doit uniquement être remplacé par un installateur qualifié. Ne remplacez pas le système d'éclairage à LED vous-même.

Témoins

Votre hotte est munie de témoins qui indiquent quand le récipient collecteur de graisse doit être nettoyé et quand un filtre (si présent ; selon le modèle) doit être remplacé. Au chapitre « Entretien », vous pouvez lire les instructions à ce sujet.

Témoin du récipient collecteur de graisse

Si la hotte est en mode veille, le témoin du récipient collecteur de graisse s'éclaire toujours à 100 %.



- Le témoin s'éclaire à 100 % ; cela indique que la hotte peut être utilisée.
- Le témoin est orange ; cela indique que le récipient collecteur doit être nettoyé.
 - ▷ Tous les trois mois, le témoin devient orange. En remplaçant le récipient collecteur propre, la mémoire est automatiquement réinitialisée, ce qui fait que, après trois mois, le témoin redevient orange.

Témoin de la qualité de l'air

La hotte peut être équipée d'un filtre à charbon ou d'un filtre plasma (selon le modèle). Les filtres sont des accessoires additionnels ; ils ne sont pas inclus dans l'emballage.



- Si le témoin s'éclaire à 50 %, les vapeurs sont évacuées vers l'extérieur.
- Si le témoin s'éclaire à 100 %, les vapeurs sont filtrées à travers un filtre à charbon et remises en circulation dans la cuisine (recirculation).
- Si le témoin est vert, les vapeurs sont filtrées à travers un filtre plasma et remises en circulation dans la cuisine (recirculation).
- Si le témoin est orange, le filtre à charbon ou le filtre plasma doit être remplacé.
 - Le filtre à charbon doit être remplacé après 5 ans.
 - Le filtre plasma doit être remplacé après 10 ans.



Attention !

Le témoin vert et le témoin orange de la qualité de l'air fournissent uniquement un retour d'information concernant le fonctionnement d'un filtre plasma si le filtre plasma peut être raccordé à la hotte. Pour établir ce raccordement, la hotte dispose d'un système de raccordement spécial. Pour exploiter au maximum la fonctionnalité, nous vous conseillons d'utiliser un filtre plasma pouvant établir ce raccordement. La notice d'installation, fournie séparément, décrit la méthode permettant d'établir ce raccordement.

Nettoyer la hotte



Attention !

Avant chaque entretien, débranchez la fiche d'alimentation de la hotte ou mettez l'interrupteur principal du placard à compteurs sur zéro.

La hotte doit être nettoyée régulièrement, tant à l'intérieur qu'à l'extérieur. N'utilisez aucun produit agressif. **N'utilisez pas d'alcool !**



Attention !

Si vous ne respectez pas ces instructions concernant le nettoyage de l'appareil et le remplacement des filtres, vous risquez un incendie. Respectez scrupuleusement ces instructions ! Le fabricant décline toute responsabilité en cas de dommages à la hotte ou de dommages d'incendie qui résulteraient d'un mauvais entretien ou du non respect des recommandations susnommées et des instructions de sécurité fournies avec l'appareil.

Nettoyez la hotte à l'eau savonneuse, avec un chiffon doux. Rincez ensuite à l'eau claire. N'utilisez pas de produits d'entretien agressifs comme la soude de ménage ni d'éponges métalliques ou d'objets similaires. Utilisez un produit spécialement conçu pour l'entretien des appareils en inox et frottez dans le sens de la structure du matériel.

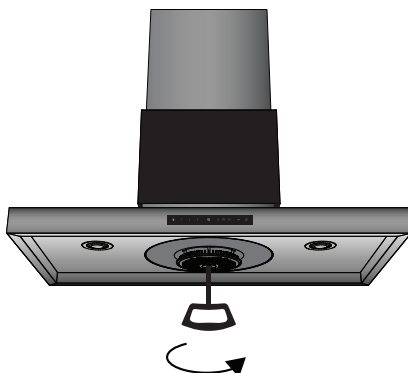
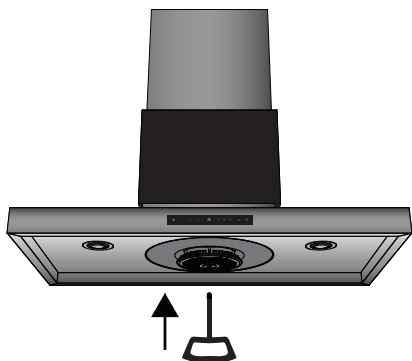
Nettoyer le récipient collecteur



Attention !

Assurez-vous que la hotte d'aspiration soit complètement éteinte !

1. Empoignez l'instrument de service par la poignée, insérez-le dans le trou situé sous le récipient collecteur, et tournez-le vers la droite pour le verrouiller.



ENTRETIEN

2. À présent, tirez doucement le récipient collecteur et la pale de ventilateur vers le bas.



Attention !

Le récipient collecteur doit être maintenu verticalement comme indiqué sur la photo.



3. Vous pouvez à présent mettre les pièces dans le lave-vaisselle ou les nettoyer à la main.

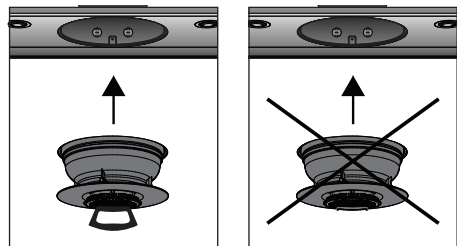
- ▶ Le récipient collecteur de graisse, la pale de ventilateur et l'instrument de service ne doivent pas être déboîtés. Vous pouvez placer ces pièces ensemble dans le lave-vaisselle, comme un tout, le récipient collecteur dirigé vers le bas.
- ▶ S'il n'est pas possible de les placer dans le lave-vaisselle comme un tout, vous pouvez retirer l'instrument de service du lave-vaisselle (pour le nettoyer).
- ▶ Si vous voulez tout nettoyer à la main, vous pouvez retirer l'instrument de service, puis détacher le récipient collecteur de la pale de ventilateur.

Attention ; après le nettoyage, réassemblez le récipient collecteur, la pale de ventilateur et l'instrument de service.



Attention !

Ne remplacez jamais le récipient collecteur et la pale de ventilateur sans les avoir assemblés ; utilisez toujours l'instrument de service pendant que vous remplacez ces éléments dans la hotte.



ENTRETIEN

4. Remplacez le récipient collecteur et la pale de ventilateur avec l'instrument de service ; enfoncez le tout dans l'ouverture jusqu'à ce que vous entendiez un clic.

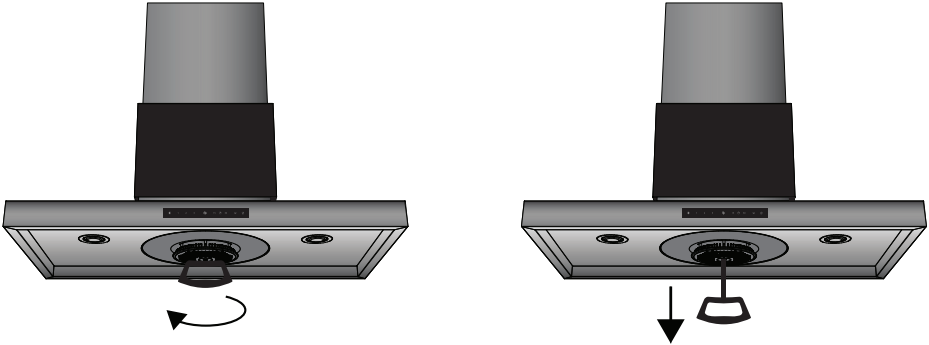


5. Tournez l'instrument de service d'un demi-tour vers la gauche et appuyez à nouveau sur le tout jusqu'à ce que vous entendiez un clic.



ENTRETIEN

6. Desserrez complètement l'instrument de service en le tournant vers la gauche.



Attention !

À présent, la mémoire est réinitialisée ; après trois mois, le témoin redevient orange, ce qui indique que le récipient collecteur doit être nettoyé.

Remplacer les filtres



Attention !

Cette hotte peut être équipée d'un filtre à charbon ou d'un filtre plasma (selon le modèle). Les filtres sont des accessoires additionnels ; ils ne sont pas inclus dans l'emballage. Ces filtres doivent être remplacés par un installateur qualifié. Ne remplacez pas les filtres vous-même !



Vous pouvez vous procurer le filtre à charbon Evolve Longlife (ACC100EVR) chez ATAG Nederland. Ce filtre peut se commander via le site web « www.atagservice.nl ».

Remplacer le système d'éclairage à LED



Attention !

Cette hotte est dotée d'un système d'éclairage à LED. Un système d'éclairage à LED doit uniquement être remplacé par un installateur qualifié. Ne remplacez pas le système d'éclairage à LED vous-même.



L'ampoule dans cet appareil ménager est uniquement destinée à l'éclairage de cet appareil. Elle n'est pas adaptée pour l'éclairage d'une pièce domestique.

SPÉCIFICATIONS TECHNIQUES

Fiche Produit EU

Données déterminées sur la base des :
normes EN 61591, (UE) n° 65/2014 et (UE) n° 66/2014.

Marque	ATAG
Identification du modèle	WS9011EVM
Consommation annuelle d'énergie (AEC_{hood})	Kwh/a
Classe d'efficacité énergétique	
Efficacité hydrodynamique (FDE_{hood})	
Classe d'efficacité hydrodynamique	
Efficacité de l'éclairage (LE_{hood})	
Classe d'efficacité de l'éclairage	
Efficacité du filtre à graisse	
Classe d'efficacité du filtre à graisse	
Circulation d'air au régime le plus faible et le plus puissant en fonction d'un usage normal	m ³ /h
Circulation d'air au régime intensif ou « boost »	m ³ /h
Niveau de puissance sonore au régime le faible et le plus puissant en fonction d'un usage normal	dB
Niveau de puissance sonore au régime intensif ou « boost »	dB
Consommation électrique mesurée en mode arrêt (P_o)	W
Consommation électrique mesurée en mode veille (P_s)	W

Données Produit EU

Type de hotte	Paroi
Facteur de prolongation de la durée (f)	
Index d'efficacité énergétique (EEl_{hood})	
Débit d'air mesuré au meilleur point d'efficacité (Q_{BEP})	m ³ /h
Pression de l'air mesurée au meilleur point d'efficacité (P_{BEP})	Pa
Puissance électrique enregistrée mesurée au meilleur point d'efficacité (W_{BEP})	W
Puissance nominale du système d'éclairage (W_l)	W
Éclairage moyen du système d'éclairage à la surface de cuisson (E_{middle})	lux

Conseils pour économiser de l'énergie lors de l'utilisation d'une hotte

- Utilisez la puissance la plus basse et ne recourez à une puissance plus élevée que si c'est nécessaire.
- Une cuisine bien ventilée rend une hotte plus efficace.
- Nettoyez régulièrement les filtres et remplacez-les si nécessaire afin de maintenir un haut niveau d'efficacité des filtres. Un filtre saturé ne fonctionnera pas de façon optimale et aura besoin de plus de temps pour effectuer le même travail.
- En cas de récipient collecteur de graisse ; nettoyez régulièrement le récipient collecteur (voir « Témoin du récipient collecteur de graisse ») tel que décrit au chapitre « Entretien ».

Que faire de l'emballage et de l'appareil usé

Des matériaux durables ont été utilisés pour la fabrication de cet appareil. Il doit être mis au rebut de façon appropriée à la fin de son cycle de vie. Les pouvoirs publics peuvent vous fournir des informations à ce sujet.

L'emballage de l'appareil est recyclable. Les matériaux suivants ont été utilisés :

- carton ;
- feuille de polyéthylène (PE) ;
- polystyrène exempt de CFC (mousse rigide PS).

Ces matériaux doivent être mis au rebut de façon appropriée et conformément aux dispositions réglementaires.



Le symbole de la poubelle barrée figure sur le produit. Il signale l'obligation de traitement sélectif des appareils électroménagers. Cet appareil doit donc faire l'objet d'une collecte sélective. Lorsque vous ne l'utiliserez plus, remettez-le à un service de ramassage spécialisé ou à une déchetterie municipale.

La collecte sélective des appareils électroménagers évite d'aggraver l'impact négatif des déchets sur l'environnement et la santé publique. Leur traitement permet de recycler les matériaux utilisés pour les fabriquer, ce qui représente des économies considérables en termes de matières premières et d'énergie.

Déclaration de conformité



Nous déclarons, par la présente, que nos produits satisfont aux directives, normes et régulations européennes en vigueur ainsi qu'à toutes les exigences qui sont mentionnées dans les normes auxquelles il est fait référence.

INHALTSANGABE

Ihre Dunstabzugshaube

Einleitung	4
Beschreibung	5

Bedienung

Ein-/Ausschalten der Dunstabzugshaube	6
Automatisches Ausschalten der Dunstabzugshaube	6
Ein-/Ausschalten der LED-Spots	7
Anzeigeleuchten	7

Pflege

Reinigung der Dunstabzugshaube	9
Reinigung des Auffangbehälters	9
Austausch der Filter	12
Austausch der LED-Beleuchtung	12

Technische Spezifikationen

EU-Produktdatenblatt	13
EU-Produktdaten	13

Umweltaspekte

Entsorgung des Geräts und der Verpackung	15
------------------------------------------	----

Einleitung

Herzlichen Glückwunsch zu Ihrer Wahl dieser Dunstabzugshaube von ATAG. Bei der Entwicklung dieses Produktes haben wir besonders die einfache Bedienung und optimale Benutzerfreundlichkeit in den Mittelpunkt gestellt.

In dieser Anleitung erfahren Sie, wie Sie Ihre Dunstabzugshaube am besten verwenden können. Zusätzlich zu den Informationen zur Bedienung finden Sie zudem Hintergrundinformationen, die während des Gebrauchs dieses Gerätes nützlich für Sie sein können.



Lesen Sie zuerst die gesonderten Sicherheitsanweisungen aufmerksam durch, bevor Sie das Gerät verwenden.



Achtung: Diese Dunstabzugshaube ist mit einem Auffangbehälter für das Fett anstelle eines Fettfilters ausgestattet.

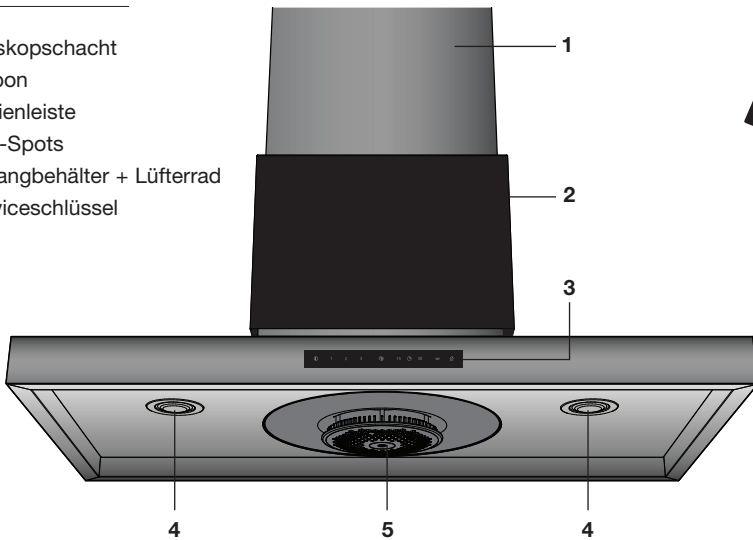
Lesen Sie diese Bedienungsanleitung vor der ersten Inbetriebnahme des Gerätes bitte sorgfältig durch und heben Sie diese zum späteren Nachlesen gut auf.

Die Anleitung für die Installation wird separat mitgeliefert.

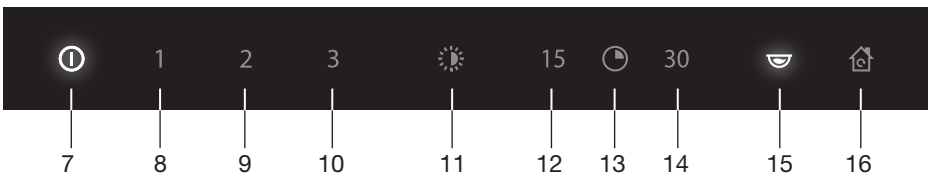
IHRE DUNSTABZUGSHAUBE

Beschreibung

1. Teleskopschacht
2. Ribbon
3. Bedienleiste
4. LED-Spots
5. Auffangbehälter + Lüfterrad
6. Serviceschlüssel



Bedienleiste



7. Ein-/Aus-taste; die Dunstabzugshaube in den Standby-Modus stellen oder vollständig ausschalten.
 - Wenn die Dunstabzugshaube sich im Standby-Modus befindet, ist die Ein-/Aus-taste zu 100 % beleuchtet. Alle anderen Tasten und Anzeigeleuchten, mit Ausnahme der Anzeigeleuchte 15, sind zu 50 % beleuchtet.
8. Taste „Abzugsstufe 1“; Ein-/Ausschalten des Abzugs.
9. Taste „Abzugsstufe 2“; Ein-/Ausschalten des Abzugs.
10. Taste „Abzugsstufe 3“; Ein-/Ausschalten des Abzugs.
11. Beleuchtungstaste; Ein-/Ausschalten der Beleuchtung und Dimmen der Beleuchtung.
12. Timer-Taste „15 Minuten“; Ein-/Ausschalten des Timers.
13. Timer-Anzeigeleuchte
14. Timer-Taste „30 Minuten“; Ein-/Ausschalten des Timers.
15. Anzeigeleuchte Auffangbehälter für das Fett.
16. Anzeigeleuchte Luftqualität.

Ein-/Ausschalten des Abzugs

Die Dunstabzugshaube verfügt über drei verschiedene Abzugsstufen.

1. Drücken Sie auf die Ein-/Aus-Taste.

Die Taste ist zu 100 % beleuchtet; die Dunstabzugshaube befindet sich im Standby-Modus.

- Die Anzeigeleuchte des Auffangbehälters für das Fett wird ebenfalls zu 100 % beleuchtet. Wenn die Anzeigeleuchte orangefarben leuchtet, muss der Auffangbehälter gereinigt werden (siehe Kapitel „Pflege“).



2. Drücken Sie auf die Taste „Abzugsstufe 1, 2 oder 3“, um den Abzug einzuschalten.

Die Taste ist zu 100 % beleuchtet, und der Abzug schaltet sich in der gewählten Abzugsstufe ein.

- Wenn Sie eine andere Stufe einstellen möchten, drücken Sie auf die entsprechende Taste.



3. Drücken Sie nochmals auf die Taste „Abzugsstufe 1, 2 oder 3“, um den Abzug auszuschalten.

Die Taste ist zu 50 % beleuchtet, und der Abzug schaltet sich aus.

4. Drücken Sie nochmals auf die Ein-/Aus-Taste, um die Dunstabzugshaube vollständig auszuschalten.

Automatisches Ausschalten der Dunstabzugshaube

Nachdem Sie die Dunstabzugshaube eingeschaltet haben, können Sie festlegen, dass sie sich automatisch ausschaltet.

1. Drücken Sie auf die Timertaste „15 Minuten“ oder auf die Timertaste „30 Minuten“.

Die Timertaste und die Anzeigeleuchte des Timers werden zu 100 % beleuchtet.



2. Der Abzug schaltet sich nach 15 oder 30 Minuten automatisch aus.

Die Timertaste und die Anzeigeleuchte des Timers werden zu 50 % beleuchtet.

3. Drücken Sie auf die Ein-/Aus-Taste, um die Dunstabzugshaube vollständig auszuschalten.

BEDIENUNG

Ein-/Ausschalten der LED-Spots

Sie können die Spots jederzeit ein- und ausschalten, auch wenn sich die Dunstabzugshaube im Standby-Modus befindet.



Die Lampe in diesem Haushaltsgerät ist ausschließlich für die Beleuchtung in diesem Gerät bestimmt. Die Lampe ist nicht für die Beleuchtung im häuslichen Wohnraum bestimmt.

1. Drücken Sie auf die Beleuchtungstaste.

Die Taste wird zu 100 % beleuchtet, und die Beleuchtung wird auf der höchsten Stufe eingeschaltet.



2. Halten Sie die Beleuchtungstaste gedrückt, um die Beleuchtungsstärke einzustellen.
Die Beleuchtung wechselt von der höchsten zur niedrigsten Stufe und umgekehrt.
3. Drücken Sie nochmals auf die Beleuchtungstaste, um die Beleuchtung vollständig auszuschalten.



Achtung!

Diese Dunstabzugshaube ist mit einer LED-Beleuchtung ausgestattet. Die LED-Beleuchtung darf nur von einem anerkannten Installateur ausgetauscht werden. Tauschen Sie die LED-Beleuchtung nicht selbst aus.

Anzeigeleuchten

Ihre Dunstabzugshaube ist mit Anzeigeleuchten ausgestattet, die anzeigen, wenn der Auffangbehälter für das Fett gereinigt werden muss und wenn ein Filter (falls vorhanden, dies ist modellabhängig) ausgetauscht werden muss. Wie Sie dazu vorgehen müssen, wird im Kapitel „Pflege“ beschrieben.

Anzeigeleuchte Auffangbehälter für das Fett

Wenn die Dunstabzugshaube sich im Standby-Modus befindet, ist die Anzeigeleuchte für den Auffangbehälter für das Fett zu 100 % beleuchtet.



BEDIENUNG

- Die Anzeigeleuchte ist zu 100 % beleuchtet; das zeigt an, dass die Dunstabzugshaube verwendet werden kann.
- Die Anzeigeleuchte leuchtet orangefarben; das zeigt an, dass der Auffangbehälter für das Fett gereinigt werden muss.
 - Alle drei Monate leuchtet die Anzeigeleuchte orangefarben. Beim Wiedereinsetzen des sauberen Auffangbehälters wird der Speicher automatisch zurückgesetzt, sodass die Anzeigeleuchte nach drei Monaten wieder orangefarben leuchtet.

Anzeigeleuchte Luftqualität

Die Dunstabzugshaube kann entweder mit einem Kohlefilter oder einem Plasmafilter (modellabhängig) ausgestattet sein. Die Filter gehören zum ergänzenden Zubehör; sie sind nicht im Lieferumfang enthalten.



- Wenn die Anzeigeleuchte zu 50 % beleuchtet ist, werden die Kochdämpfe nach draußen abgesaugt.
- Wenn die Anzeigeleuchte zu 100 % beleuchtet ist, werden die Kochdämpfe von einem Kohlefilter gefiltert und wieder in die Küche zurückgeblasen (Rezirkulation).
- Wenn die Anzeigeleuchte grün leuchtet, werden die Kochdämpfe von einem Plasmafilter gefiltert und wieder in die Küche zurückgeblasen (Rezirkulation).
- Wenn Anzeigeleuchte orangefarben leuchtet, muss der Kohlefilter oder der Plasmafilter ausgetauscht werden.
 - Der Kohlefilter muss alle 5 Jahre ausgetauscht werden.
 - Der Plasmafilter muss alle 10 Jahre ausgetauscht werden.



Achtung!

Die grüne Anzeigeleuchte und die orangefarbene Anzeigeleuchte für die Luftqualität geben lediglich eine Rückmeldung in Bezug auf das Funktionieren eines Plasmafilters, wenn der Plasmafilter an die Dunstabzugshaube angeschlossen werden kann. Um diesen Anschluss herzustellen, verfügt diese Dunstabzugshaube über einen speziellen Anschluss. Um die Funktionalität vollständig nutzen zu können, empfiehlt es sich, einen Plasmafilter zu verwenden, der für diesen Anschluss geeignet ist. In der separat mitgelieferten Installationsanweisung kann man sehen, wie dieser Anschluss hergestellt wird.

Reinigung der Dunstabzugshaube



Achtung!

Ziehen Sie vor Pflegemaßnahmen den Netzstecker der Dunstabzugshaube aus der Steckdose und stellen Sie den Schalter im Sicherungskasten auf Null.

Die Dunstabzugshaube muss regelmäßig gereinigt werden, sowohl innen als auch außen. Verwenden Sie dazu keine aggressiven Produkte. **Verwenden Sie keinen Alkohol.**



Achtung!

Wenn Sie die Anweisungen zur Reinigung des Geräts und zum Austausch der Filter nicht befolgen, kann das einen Brand verursachen. Befolgen Sie die Anweisungen unbedingt! Der Hersteller ist nicht haftbar für Schäden an der Dunstabzugshaube oder Brandschäden, die aufgrund von unsachgemäßer Pflege oder der Nichtbefolgung oben genannter Empfehlungen und mitgelieferter Sicherheitsanweisungen entstanden sind.

Reinigen Sie die Dunstabzugshaube mit Seifenwasser und einem weichen Tuch. Wischen Sie sie anschließend mit klarem Wasser nach. Verwenden Sie keine aggressiven Reinigungsmittel wie zum Beispiel Soda und verwenden Sie keine Putzschwämme oder Ähnliches. Behandeln Sie die Dunstabzugshaube mit einem Produkt, das speziell für die Pflege von Edelstahl gedacht ist, und polieren Sie diese in der Richtung der Struktur des Materials.

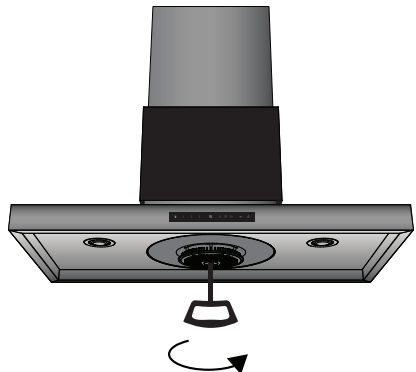
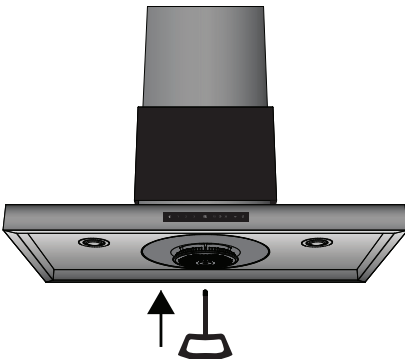
Reinigung des Auffangbehälters



Achtung!

Sorgen Sie dafür, dass die Dunstabzugshaube vollständig ausgeschaltet ist!

1. Halten Sie den Serviceschlüssel am Handgriff, stecken Sie den Schlüssel in das Schloss unten im Auffangbehälter und drehen Sie ihn rechtsherum fest.



PFLEGE

2. Ziehen Sie jetzt vorsichtig den Auffangbehälter + Lüfterrad gerade nach unten.



Achtung!

Der Auffangbehälter muss aufrecht bleiben, wie in der Abbildung dargestellt.



3. Jetzt können Sie die Bestandteile in der Geschirrspülmaschine oder per Hand reinigen.

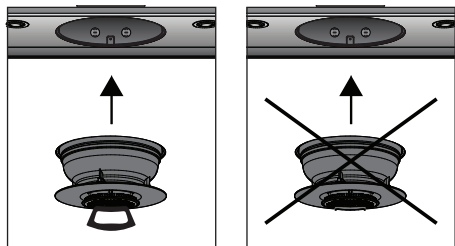
- ▶ Der Auffangbehälter für das Fett, das Lüfterrad und der Serviceschlüssel müssen nicht auseinandergenommen werden. Sie können diese Bestandteile als Ganzes, den Auffangbehälter für das Fett zuunterst, in die Geschirrspülmaschine setzen.
- ▶ Es ist möglich, den Serviceschlüssel zu entnehmen (nur zum Reinigen), wenn nicht alles als Ganzes in die Geschirrspülmaschine passt.
- ▶ Wenn Sie alles per Hand reinigen möchten, können Sie den Serviceschlüssel entfernen und anschließend den Auffangbehälter und das Lüfterrad auseinandernehmen.

Achtung; Nach der Reinigung müssen der Auffangbehälter für das Fett, das Lüfterrad und der Serviceschlüssel wieder zusammengesetzt werden.



Achtung!

Setzen Sie Auffangbehälter für das Fett + Lüfterrad niemals einzeln wieder ein; verwenden Sie immer den Serviceschlüssel beim Wiedereinsetzen in die Dunstabzugshaube.



PFLEGE

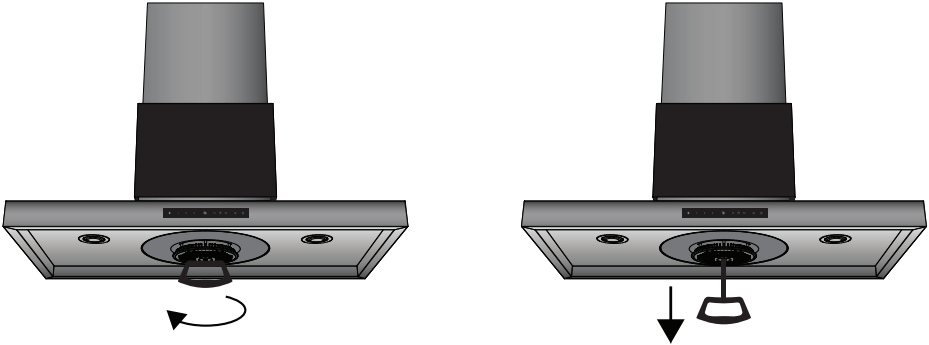
4. Setzen Sie Auffangbehälter für das Fett + Lüfterrad mit dem Serviceschlüssel weder ein; drücken Sie sie als Einheit in die Öffnung, bis Sie ein „Klick“ hören.



5. Drehen Sie den Serviceschlüssel eine halbe Umdrehung nach links und drücken Sie die Einheit nochmals, bis Sie ein „Klick“ hören.



6. Drehen Sie den Serviceschlüssel links herum vollständig lose.



Achtung!

Der Speicher ist jetzt zurückgesetzt; nach drei Monaten leuchtet die Anzeigeluchte wieder orangefarben, um anzuzeigen, dass der Auffangbehälter wieder gereinigt werden muss.

Austausch der Filter



Achtung!

Diese Dunstabzugshaube kann entweder mit einem Kohlefilter oder einem Plasmafilter (modellabhängig) ausgestattet sein. Die Filter gehören zum ergänzenden Zubehör; sie sind nicht im Lieferumfang enthalten. Diese Filter dürfen nur von einem anerkannten Installateur ausgetauscht werden. Tauschen Sie die Filter nicht selbst aus.



Bei ATAG Nederland ist der Evolve-Longlife-Kohlefilter (ACC100EVR) erhältlich. Der Filter kann über die Website „www.atagservice.nl“ bestellt werden.

Austausch der LED-Beleuchtung



Achtung!

Diese Dunstabzugshaube ist mit einer LED-Beleuchtung ausgestattet. Die LED-Beleuchtung darf nur von einem anerkannten Installateur ausgetauscht werden. Tauschen Sie die LED-Beleuchtung nicht selbst aus.



Die Lampe in diesem Haushaltsgerät ist ausschließlich für die Beleuchtung in diesem Gerät bestimmt. Die Lampe ist nicht für die Beleuchtung im häuslichen Wohnraum bestimmt.

TECHNISCHE SPEZIFIKATIONEN

EU-Produktdatenblatt

Die Daten wurden bestimmt auf Basis von:
den Standardrichtlinien EN61591, (EU) Nr. 65/2014 en (EU) Nr. 66/2014.

Marke	ATAG
Identifizierung des Modells	WS9011EVM
Jährlicher Energieverbrauch (AEC_{hood})	kWh/a
Energiesparklasse	
Fluiddynamische Effizienz (FDE_{hood})	
Fluiddynamische Effizienzklasse	
Beleuchtungseffizienz (LE_{hood})	
Beleuchtungseffizienzklasse	
Fettfiltereffizienz	
Fettfiltereffizienzklasse	
Luftstrom auf der niedrigsten und höchsten Stufe bei normalem Gebrauch	m ³ /h
Luftstrom auf der Intensiv- oder „Boost“-Stufe	m ³ /h
Luftstrom auf der niedrigsten und höchsten Stufe bei normalem Gebrauch	dB
Schalleistungspegel auf der Intensiv- oder „Boost“-Stufe	dB
Gemessener Energieverbrauch im Aus-Modus (P_o)	W
Gemessener Energieverbrauch im Standby-Modus (P_o)	W

EU-Produktdaten

Typ Dunstabzugshaube	Wand
Zeitverlängerungsfaktor (f)	
Energieeffizienzindex (EEl_{hood})	
Gemessener Luftvolumenstrom im Bestpunkt (Q_{BEP})	m ³ /h
Gemessener Luftdruck im Bestpunkt (P_{BEP})	Pa
Gemessene elektrische Eingangsleistung im Bestpunkt (W_{BEP})	W
Nennleistung des Beleuchtungssystems (W_D)	W
Durchschnittliche Beleuchtungsstärke des Beleuchtungssystems auf der Kochoberfläche (E_{middle})	lux

Tipps für den energiesparenden Gebrauch einer Dunstabzugshaube

- Verwenden Sie die niedrigste Stufe und nur dann eine höhere Stufe, wenn dies erforderlich ist.
- Eine gut belüftete Küche macht eine Dunstabzugshaube effizienter.
- Reinigen Sie Filter regelmäßig und tauschen Sie, falls erforderlich, Filter aus, um die Filtereffizienz zu erhalten. Ein gesättigter Filter funktioniert nicht mehr optimal und benötigt mehr Zeit, um dieselbe Arbeit zu leisten.
- Im Falle eines Auffangbehälter für das Fett: Reinigen Sie den Auffangbehälter regelmäßig (siehe „Anzeigeleuchte Auffangbehälter für das Fett“), wie in Kapitel „Pflege“ beschrieben.

Entsorgung des Geräts und der Verpackung

Das Produkt wurde aus nachhaltigen Materialien hergestellt. Am Ende seiner Nutzungsdauer muss das Gerät allerdings auf eine verantwortungsbewusste Weise entsorgt werden. Die entsprechenden Behörden können Sie darüber informieren.

Die Verpackung des Geräts kann recycelt werden. Für diese wurden die folgenden Materialien verwendet:

- Pappe;
- Polyethylenfolie (PE);
- FCKW-freies Polystyrol (PS-Hartschaum).

Entsorgen Sie diese Materialien verantwortungsbewusst und gemäß den gesetzlichen Bestimmungen.



Auf dem Produkt befindet sich ein Symbol eines durchgekreuzten Papierkorbs. Dies zeigt an, dass Haushaltsgeräte als Sondermüll entsorgt werden müssen. Das Gerät darf am Ende seiner Nutzungsdauer nicht über den normalen Abfallstrom verwertet werden. Sie müssen es bei einer kommunalen Abfallsammelstelle abgeben oder bei einer Verkaufsstelle, die dies für Sie übernimmt.

Indem Haushaltsgeräte gesondert gesammelt werden, wird vermieden, dass die Umwelt und die Gesundheit der Bevölkerung geschädigt werden. Die Materialien, die bei der Herstellung dieses Geräts verwendet wurden, lassen sich wiederverwerten, sodass auf diese Art und Weise eine erhebliche Menge an Energie und Rohstoffen eingespart werden kann.

Konformitätserklärung



Hiermit erklären wir, dass unsere Produkte die einschlägigen europäischen Richtlinien, Normen und Vorschriften sowie sämtliche Normen, auf welche diese verweisen, einhalten.



Het toestel-identificatieplaatje bevindt zich aan de binnenzijde van het toestel.

The appliance rating label is located on the inside of the appliance.

La plaque d'identification de l'appareil se trouve à l'intérieur de l'appareil

Das Gerätetypenschild befindet sich an der Innenseite des Gerätes.

Houd, wanneer u contact opneemt met de serviceafdeling,
het complete typenummer bij de hand.

When contacting the service department, have the complete type number to hand.

En cas de contact avec le service après-vente,
ayez auprès de vous le numéro de type complet.

Halten Sie die vollständige Typennummer bereit,
wenn Sie mit der Kundendienstabteilung Kontakt aufnehmen.

Adressen en telefoonnummers van de serviceorganisatie vindt u op de garantiekaart.

You will find the addresses and phone numbers of the service organisation
on the guarantee card.

Les adresses et les numéros de téléphone du service après-vente
se trouvent sur la carte de garantie.

Adressen und Telefonnummern der Kundendienstorganisation finden Sie
auf der Garantiekarte.

ATAG



555457