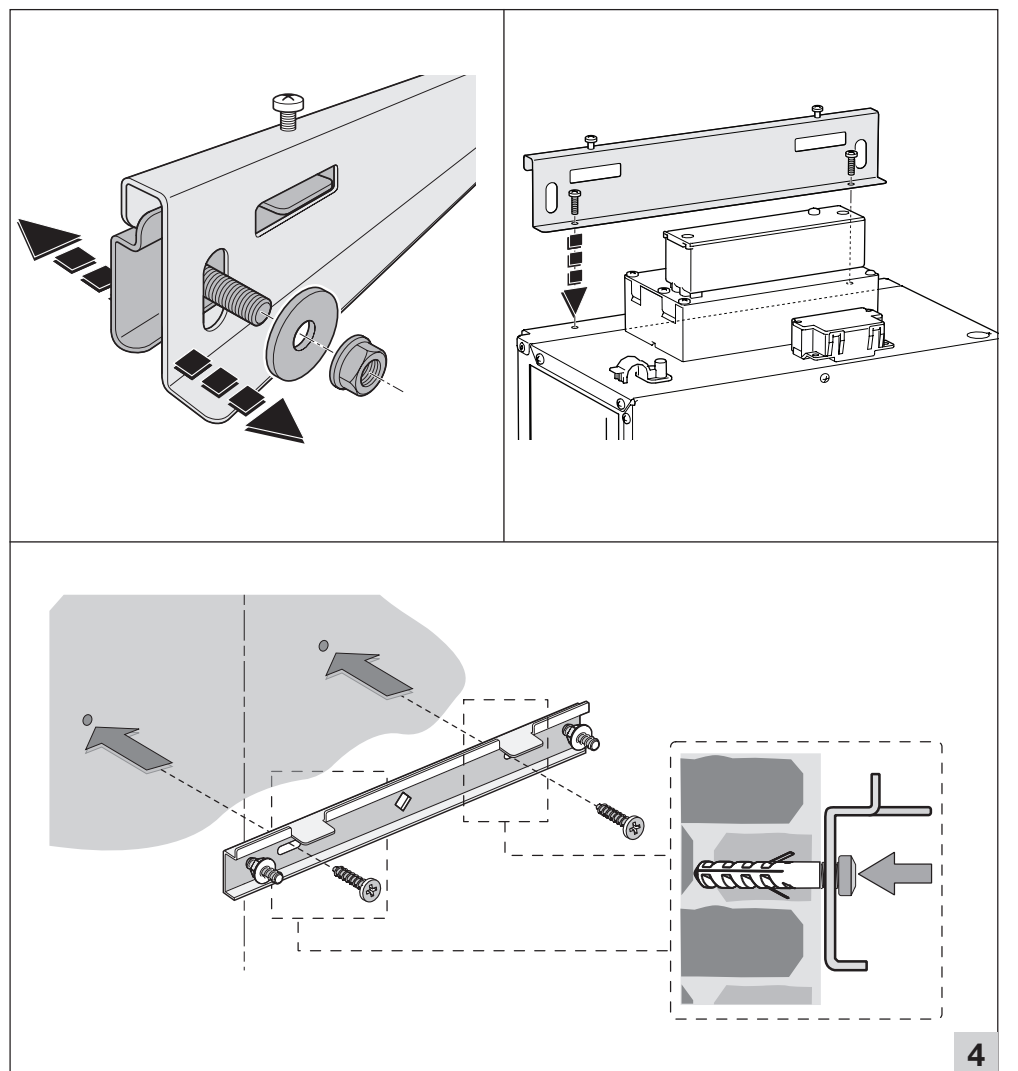
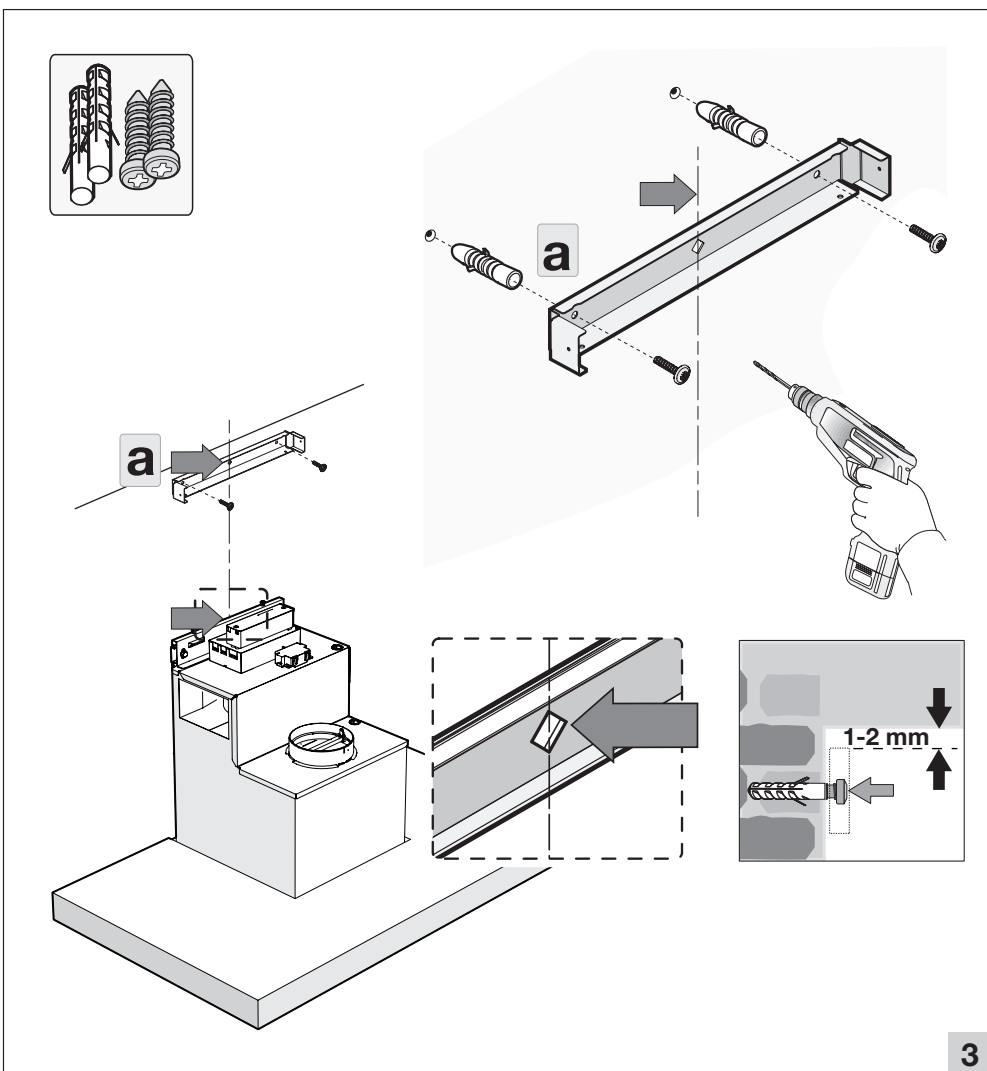
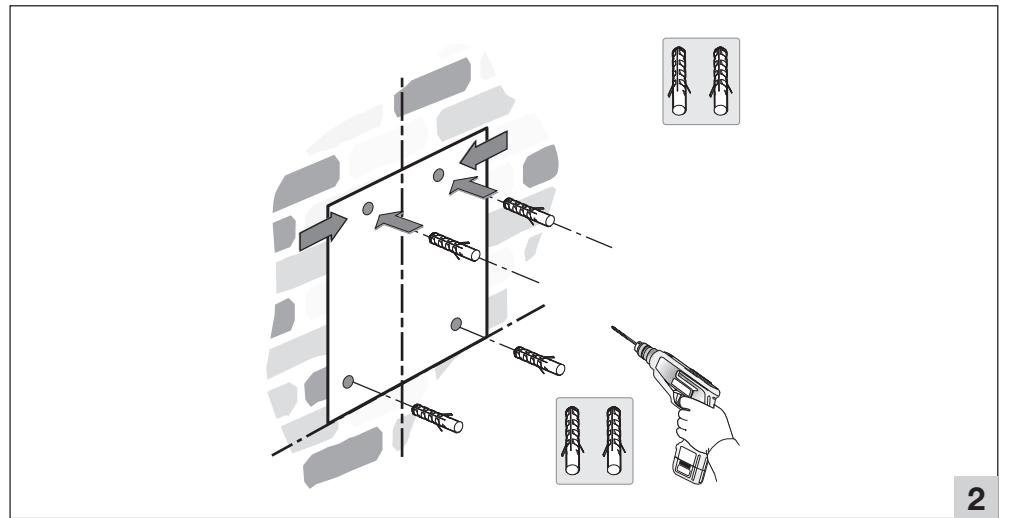
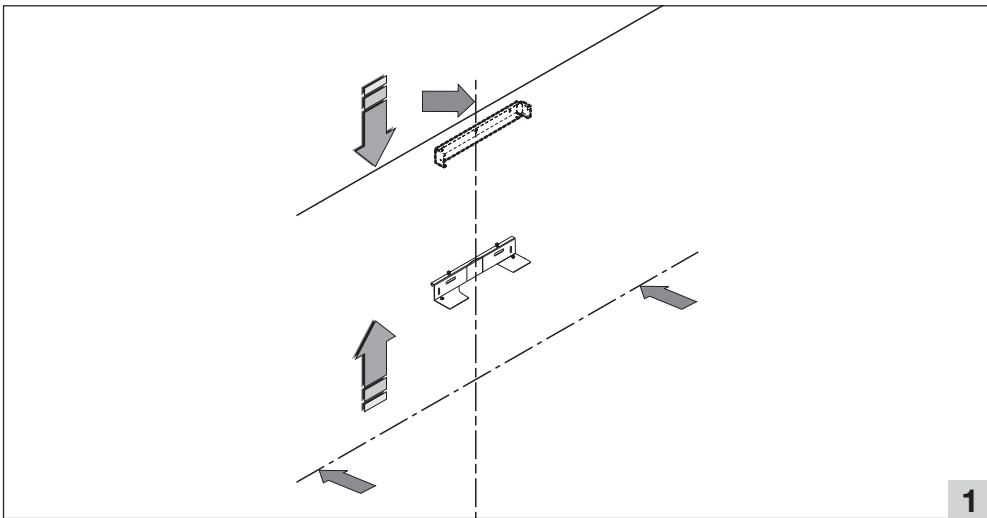
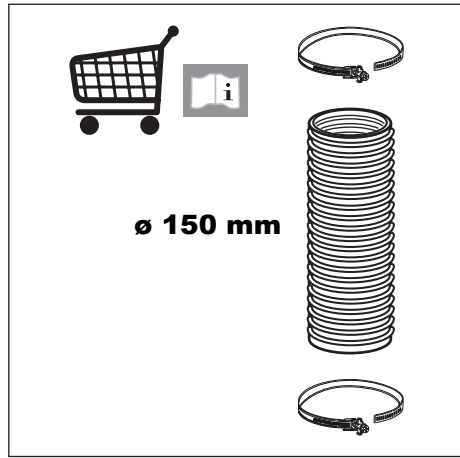
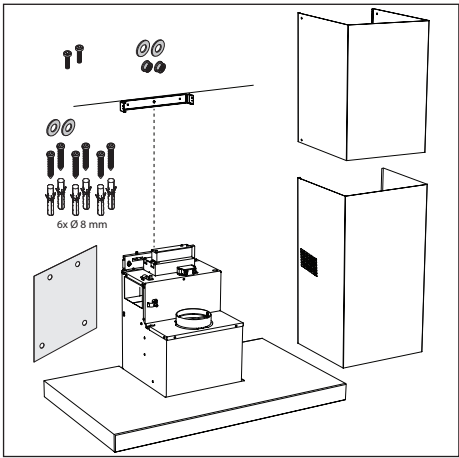
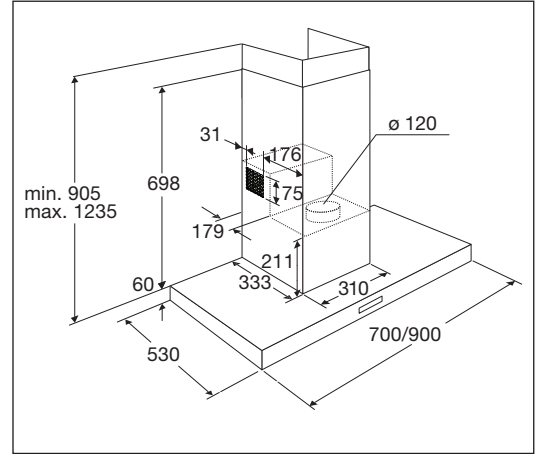
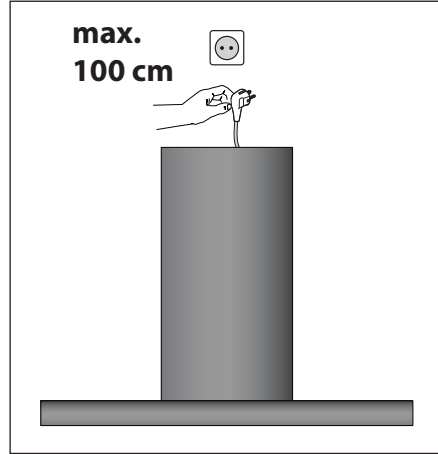
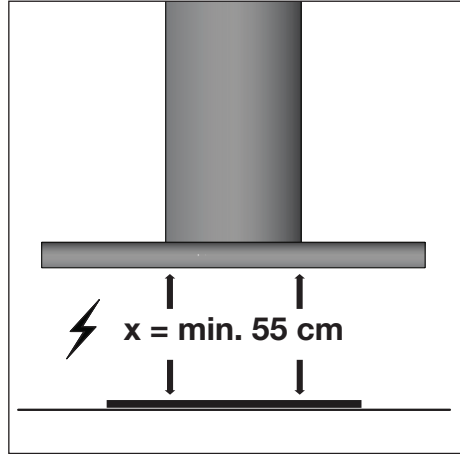
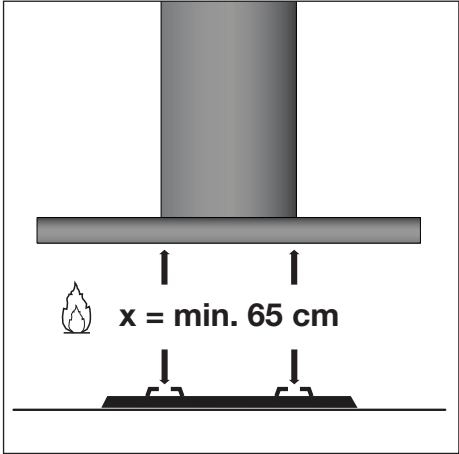
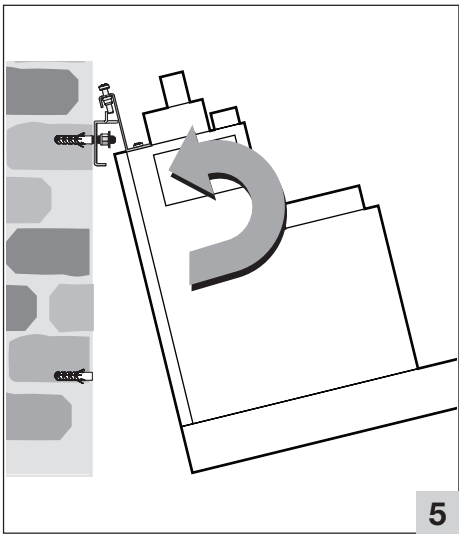
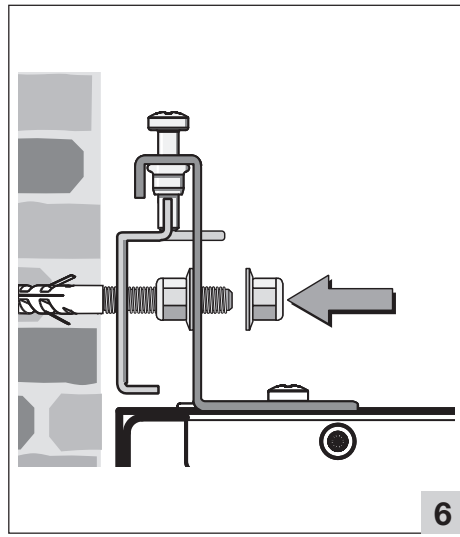


V/W/Hz ? →

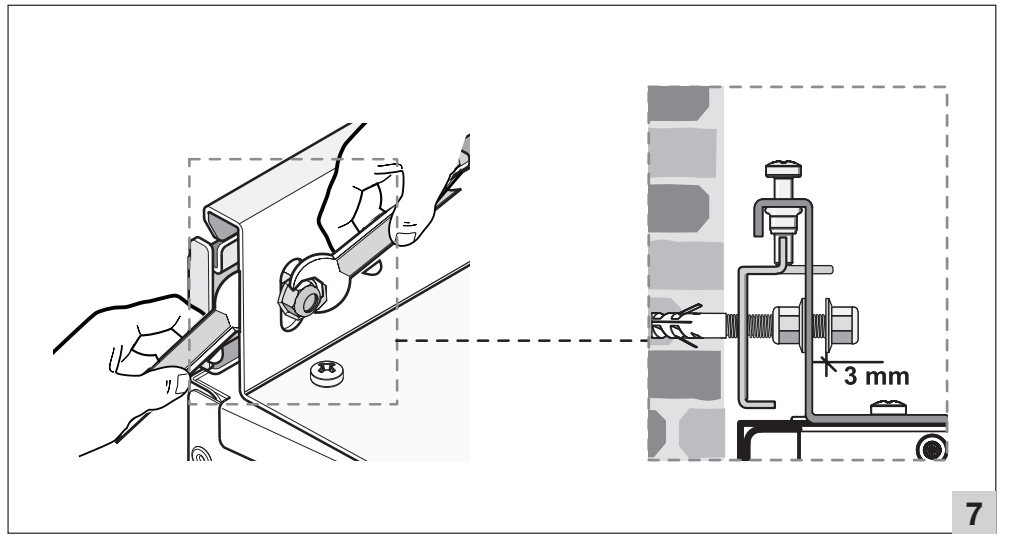




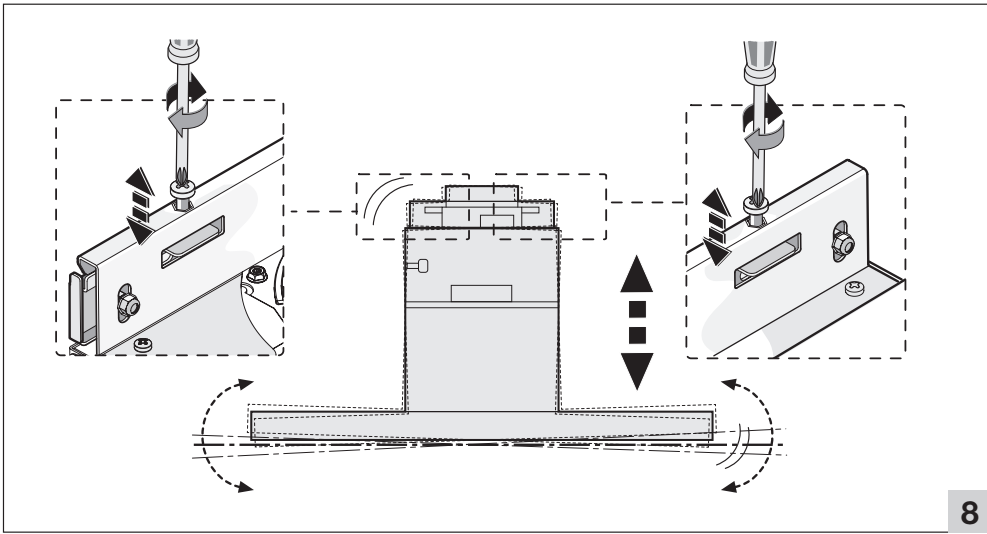
5



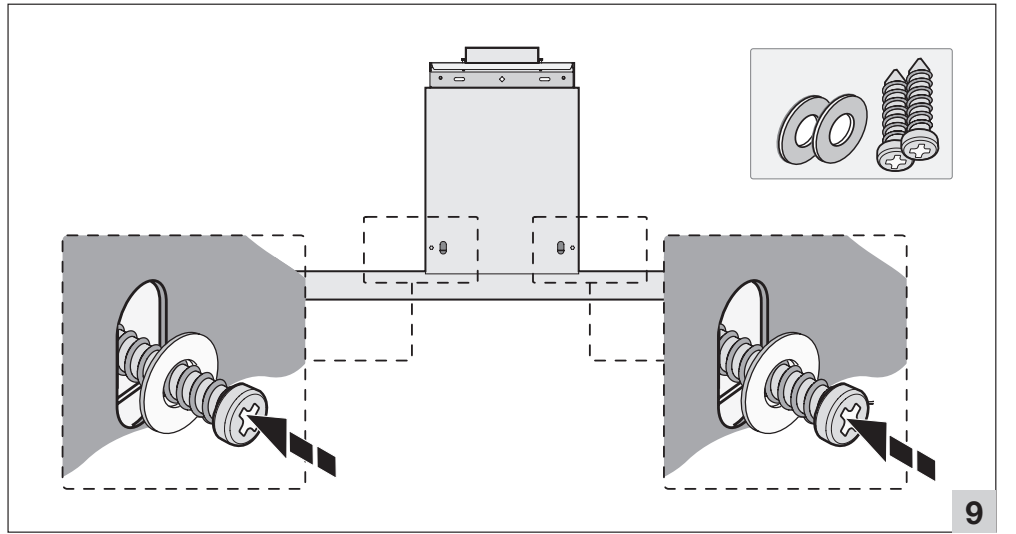
6



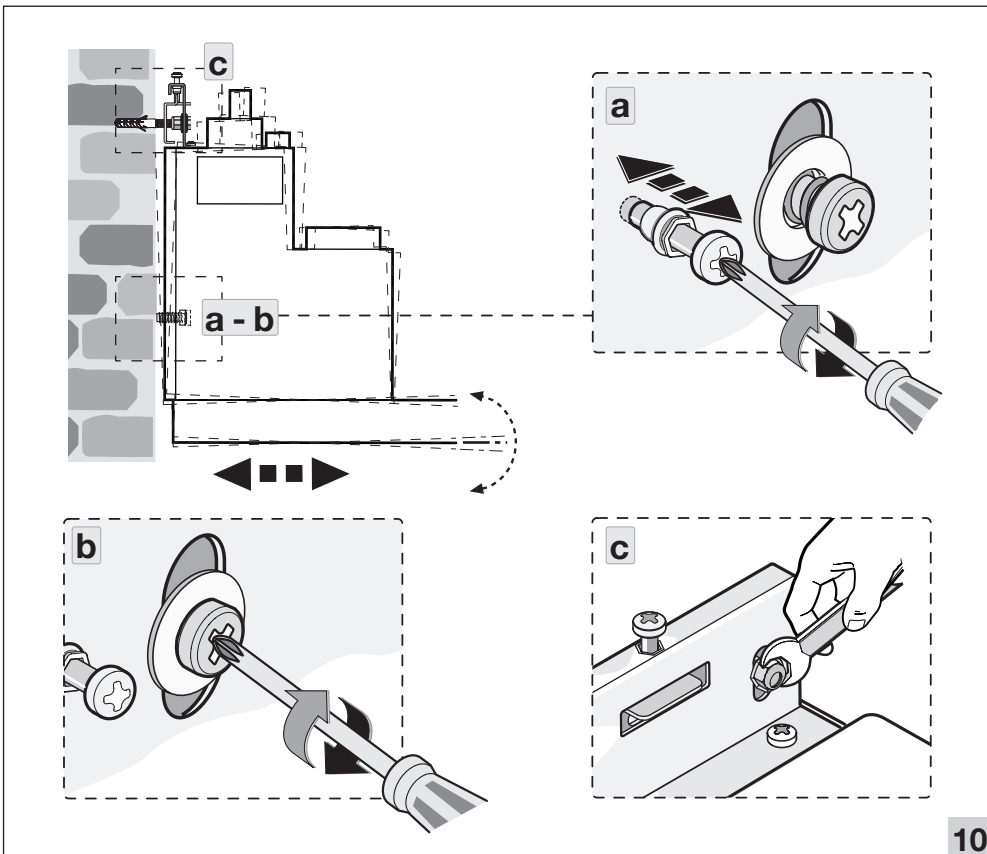
7



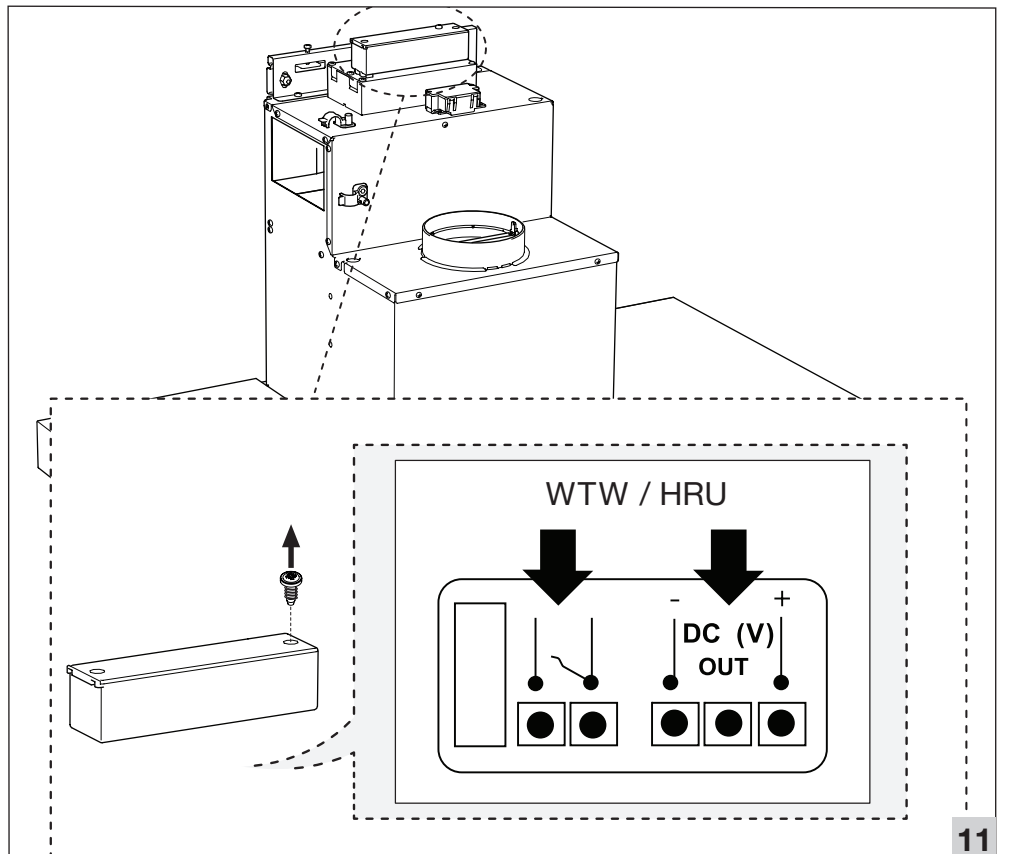
8



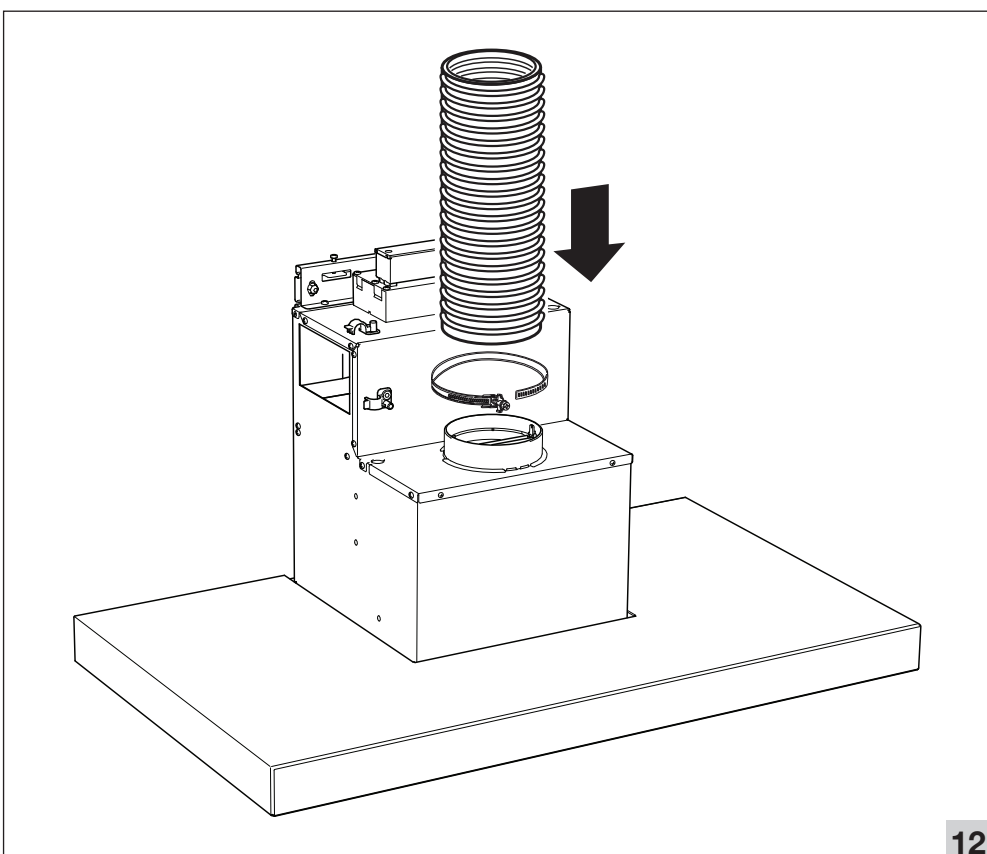
9



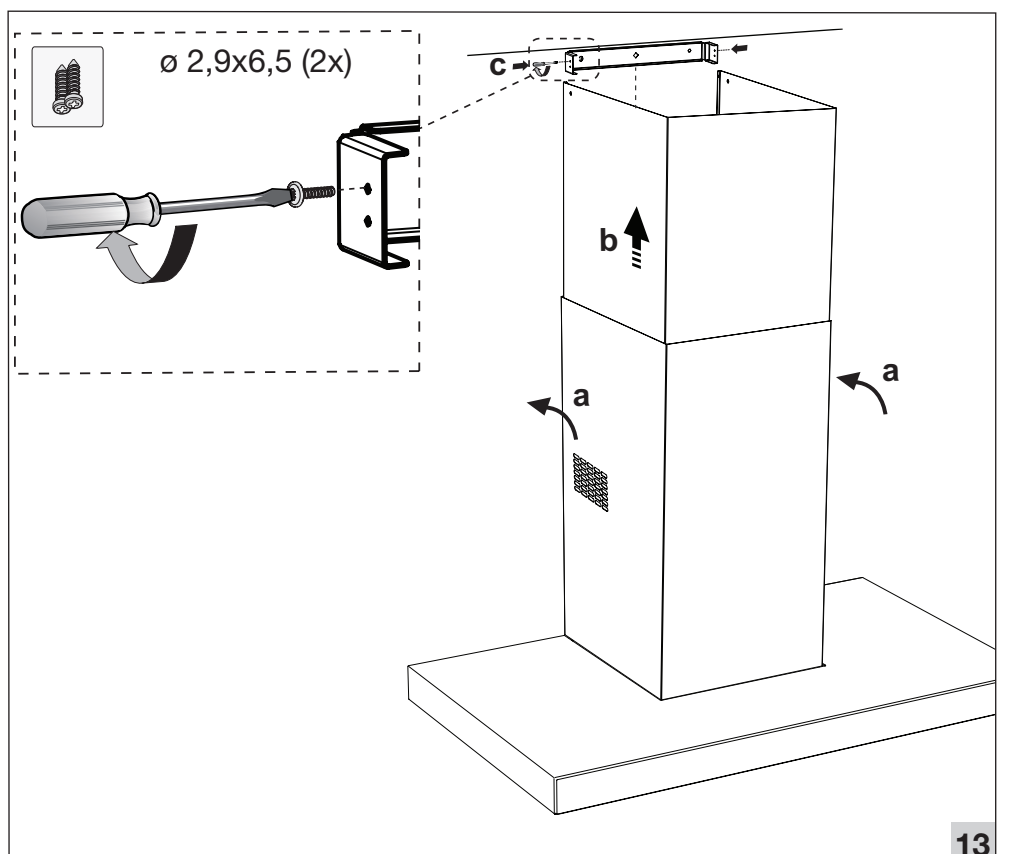
10



11



12



13