

Gebbruiksaanwijzing
Afzuigkap

Notice d'utilisation
Hotte cheminée

Anleitung
Dunstabzugshaube

Instructions for use
Cooker hood

ATAG

WS70...DL
WS90...DL

NL	Handleiding	NL 3 - NL 12
FR	Notice d'utilisation	FR 3 - FR 12
DE	Anleitung	DE 3 - DE 12
EN	Manual	EN 3 - EN 12

Gebuurkte pictogrammen - Pictogrammes utilisés
Benutzte Piktogramme - Pictograms used



Belangrijk om te weten - Important à savoir
Wissenswertes - Important information



Tip - Conseil - Tipp - Tip

INHOUD

Uw schouwkap

Inleiding	4
Beschrijving	4

Veiligheid

Afvoersystemen	5
----------------	---

Gebruik

Bediening	6
-----------	---

Onderhoud

Reinigen	7
Vetfilters	8
Geur-/ Fijnstoffilter	8
Verlichting	9

Installatie

Algemeen	10
Elektrische aansluiting	11

Milieuaspecten

Afvoer van het apparaat en de verpakking	12
--	----

Inleiding

Als u deze gebruiksaanwijzing doorleest, bent u snel op de hoogte van alle mogelijkheden die dit toestel u biedt. U vindt informatie voor uw veiligheid en over het onderhoud van het toestel.

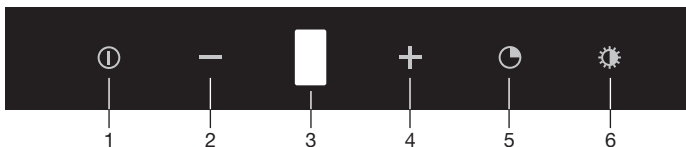


Bewaar de gebruiksaanwijzing en het installatievoorschrift. Een eventueel volgende gebruiker van dit toestel kan daar zijn voordeel mee doen.

Lees eerst de afzonderlijke veiligheidsinstructies voordat u het apparaat gaat gebruiken!

Op onze website kunt u de meest recente versie van de gebruiksaanwijzing vinden.

Beschrijving



1. Aan-/uittoets
2. Mintoets (-)
 - *Verlaag de afzuigcapaciteit*
3. Display
 - *Weergave van de afzuigstand*
 - *Weergave van een actieve timer*
 - *Weergave van de intensiefstand*
 - *Weergave verzadiging vetfilters en geurfilters*
4. Plustoets (+)
 - *Verhoog de afzuigcapaciteit*
5. Timertoets
6. Verlichtingstoets

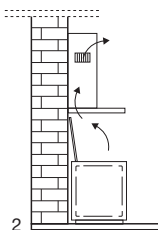
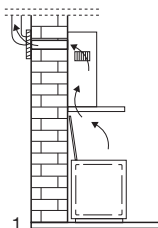


Lees voor gebruik eerst de separate veiligheidsinstructies.

Afvoersystemen

Deze afzuigkap heeft twee parallel werkende afvoersystemen:

1. Als afzuigkap op een centraal afzuigstelsel:
 - *De aangezogen en gefilterde kookdampen worden via het centraal afzuigstelsel naar buiten afgevoerd.*
2. Als recirculatie afzuigkap:
 - *De aangezogen kookdampen worden gefilterd op vet, geur- en fijnstof. De schone lucht wordt teruggeblazen in de keuken.*



Bediening

De afzuiging starten

1. Druk op de aan-/uittoets.
 - *De afzuiging start op stand 1.*
 - *Het display toont de afzuigstand.*
2. Wijzig de afzuigstand met de plustoets (+) of de mintoets (-).
 - *U kunt kiezen uit stand 1, 2, 3, 4 of een intensiefstand.*

De intensiefstand

U kunt de intensiefstand tijdelijk inschakelen, bijvoorbeeld om snel de geur af te voeren als er iets aangebrand is.

1. Druk in afzuigstand 4 nogmaals op de plustoets (+).
 - *Stand 5 knippert in het display. De afzuigkap schakelt gedurende 6 minuten in op de hoogste stand en keert daarna terug naar de oorspronkelijke stand.*
 - *Druk op de mintoets (-) om de intensiefstand uit te schakelen vóórdat de 6 minuten verstreken zijn.*

De afzuiging stoppen

1. Druk op de aan-/uittoets.
 - *De afzuiging stopt.*

De timer inschakelen

1. Start de afzuiging en kies afzuigstand 1, 2, 3 of 4.
2. Druk op de timertoets.
 - *De afzuigstand knippert in het display. De afzuigkap schakelt automatisch na 15 minuten uit.*
 - *Druk nogmaals op de timertoets om de timer uit te schakelen vóórdat de 15 minuten verstreken zijn.*
 - *U kunt de timer niet gebruiken met de intensiefstand.*

Verlichting in- en uitschakelen

1. Druk op de verlichtingstoets.
 - *De verlichting gaat aan.*
2. Druk nogmaals op de verlichtingstoets.
 - *De verlichting gaat uit.*

Reinigen



Attentie!

- Maak, voor ieder onderhoud, eerst de afzuigkap spanningsloos door de stekker te verwijderen uit het stopcontact of door de hoofdschakelaar van de woning uit te schakelen.
- De kap moet regelmatig schoon gemaakt worden, zowel binnen als buiten (tenminste met dezelfde regelmaat waarmee de vetfilters gereinigd worden).
- Als u deze aanwijzingen met betrekking tot het reinigen van het apparaat en het reinigen of vervangen van de filters niet opvolgt, kan dit tot brand leiden. Deze aanwijzingen beslist opvolgen!
- De fabrikant is niet aansprakelijk voor schade aan de motor of schade ten gevolge van brand die het gevolg zijn van ondeskundig onderhoud of niet opvolgen van de bovengenoemde veiligheidsvoorschriften.

Afzuigkap

- Maak de afzuigkap schoon met een sopje en een zachte doek. Daarna met schoon water nabehandelen.
- Gebruik geen alcohol of producten die schuurmiddelen bevatten.
- Gebruik geen agressieve schoonmaakmiddelen zoals bijvoorbeeld soda. Het lakwerk van de afzuigkap blijft mooi als u zo nu en dan de lak met was inwrijft.

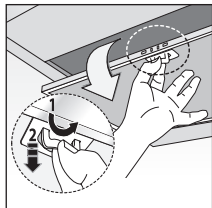
Roestvrijstalen schouwkappen

- Behandel roestvrijstalen schouwkappen niet met schuursponsjes of andere schuurmiddelen.
- Behandel na met een niet schurend, niet polijstend middel en poets met de structuur van het roestvrijstaal mee.

Vetfilters

Verzadiging van de vetfilters

Na 30 bedrijfsuren knipperen afwisselend de afzuigstand en 'F' in de display. De vetfilters moeten worden gereinigd.



Vetfilters verwijderen

Trek de hendel naar beneden en kantel het vetfilter omlaag.

Vetfilters reinigen

- Reinig metalen vetfilters iedere 2 maanden of wanneer de display dit aangeeft.
- Reinig de filters met de hand of in de vaatwasmachine op lage temperaturen en met een kort programma.
- Plaats de vetfilters met de openingen naar beneden in de vaatwasmachine zodat het water eruit kan lopen.



Het is belangrijk dat de vetfilters goed droog zijn voordat u ze weer plaatst.

Reset na het terugplaatsen van de vetfilters het geheugen. Schakel de afzuigkap in en druk 3 seconden op de Aan-/uittoets; 'F' stopt met knipperen.

Geur-/ Fijnstoffilter

Algemeen:

- Bij toepassing van geurfilters ontstaat er meer geluid dan bij het gebruik van de afzuigkap met een afvoer.
- De werking van het geurfilter is optimaal bij een lagere motorsnelheid. Vermijd daarom de intensiefstand zo veel mogelijk.

Verzadiging van het geur-/ fijnstoffilter

Na 300 bedrijfsuren knipperen afwisselend de afzuigstand en 'C/F' in de display. De geurfilters moeten worden gereinigd of vervangen.

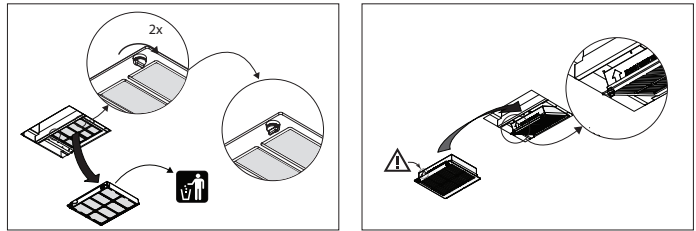


Geur-/ fijnstoffilter vervangen

Het geur-/fijnstoffilter moet jaarlijks worden vervangen (of als de filterreinigingsindicator dit aangeeft). Volg voor het vervangen van het filter de instructie op die bij het nieuwe filter wordt meegeleverd.

Belangrijk:

- De verzadiging van het filter is afhankelijk van de intensiteit van het gebruik, de manier van koken en de regelmaat waarmee de vetfilters worden schoongemaakt.



Reset na het terugplaatsen van het geurfilter het geheugen.

Schakel de afzuigkap in en druk 3 seconden op de Aan-/uittoets; 'C/F' stopt met knipperen.

Verlichting



Deze afzuigkap is uitgevoerd met een lichtstelsel. Dit lichtstelsel mag alleen vervangen worden door een erkend installateur. Vervang het niet zelf.



De lamp in dit huishoudelijke apparaat is uitsluitend bedoeld voor verlichting van dit apparaat. De lamp is niet geschikt voor de verlichting van een huishoudelijke ruimte.

Algemeen

De aansluiting van dit apparaat op het lichtnet en het centrale afzuigstelsel moet worden uitgevoerd door een erkend installateur, die de juiste veiligheidsvoorschriften kent en toepast. Het apparaat voldoet aan de Europese voorschriften.

Belangrijk om te weten:

- De afstand tussen het laagste punt van de afzuigkap en een gaskookplaat moet minimaal 65 cm bedragen. Bij een elektrische, keramische of inductiekookplaat moet deze afstand minimaal 55 cm zijn.
- Als de afzuigkap wordt aangesloten op een bestaand afvoerkanaal, mogen geen andere apparaten op dat kanaal aangesloten zijn (zoals een geiser of kachel).
- Neem de plaatselijk geldende voorschriften in acht met betrekking tot de beluchting van gasapparaten.
- Hoe korter de afvoerpijp en hoe minder bochten, des te beter de werking van de afzuigkap.
- Controleer voordat u met boren begint of er geen installatieleiding(en) aanwezig is (zijn).
- De aansluitpijp van de schouwkap heeft een diameter van 150 mm. Het beste is de afvoerpijp met de grootst mogelijke diameter uit te voeren.
- Het installatiemateriaal dat bij deze afzuigkap geleverd wordt, is geschikt voor versterkt beton en bakstenen muren. Voor bepaalde wanden heeft u speciale pluggen en schroeven nodig.

Elektrische aansluiting



Dit is een (isolatie) klasse II (dubbel geïsoleerd) toestel. Het snoer hoeft derhalve niet op een geaard stopcontact aangesloten te worden.

Controleer of de op het typeplaatje vermelde spanning overeen komt met de spanning van de huisinstallatie.

De aansluiting op het elektriciteitsnet moet als volgt uitgevoerd worden:

BRUIN = L fase

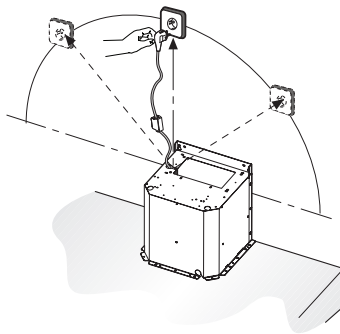
BLAUW = N nulleiding

Deze afzuigkap is voorzien van een aansluitstekker. Installeer de afzuigkap zodanig dat de stekker bereikbaar is. Plaats de wandcontactdoos bij voorkeur uit het zicht, achter de sierkoker.



Let op: Als u een vaste aansluiting maakt moet u ervoor zorgen dat er een omnipolaire schakelaar met een contactafstand van minimaal 3 mm in de toevoerleiding wordt aangebracht.

max 100 cm



Afvoer van het apparaat en de verpakking

Dit product is gemaakt van duurzame materialen. Aan het einde van zijn nuttige leven moet het apparaat echter op een verantwoorde manier worden afgevoerd. De overheid kan u hierover informeren.

De verpakking van het apparaat kan worden gerecycled. Er is gebruikgemaakt van de volgende materialen:

- karton;
- polyethyleenfolie (PE);
- CFC-vrij polystyreen (hard PS-schuim).

Gooi deze materialen op een verantwoorde manier weg conform de wettelijke bepalingen.



Op het product staat een pictogram van een afvalcontainer met een kruis erdoor. Dit geeft aan dat huishoudelijke apparatuur afzonderlijk moet worden afgevoerd. Het apparaat mag aan het einde van zijn nuttige leven dan ook niet worden verwerkt via de normale afvalstroom. U moet het inleveren bij een gemeentelijk afvalinzamelingspunt of bij een verkooppunt dat dit voor u aanbiedt.

Door huishoudelijke apparatuur afzonderlijk in te zamelen, wordt voorkomen dat het milieu en de volksgezondheid schade wordt berokkend. De materialen die bij de vervaardiging van dit apparaat zijn gebruikt, kunnen worden hergebruikt en dat betekent een aanzienlijke besparing in energie en grondstoffen.

Verklaring van overeenstemming



Wij verklaren hierbij dat onze producten voldoen aan de betreffende Europese richtlijnen, normen en voorschriften, alsook aan alle vereisten in de normen waarnaar wordt verwezen.

SOMMAIRE

Votre hotte cheminée

Introduction	4
Description	4

Sécurité

Systèmes d'évacuation	5
-----------------------	---

Utilisation

Commandes	6
-----------	---

Entretien

Nettoyage	7
Filtres à graisse	8
Filtre à odeurs et à particules fines	8
Eclairage	9

Installation

Généralités	10
Connexion électrique	11

Environnement

Que faire de l'emballage et de l'appareil utilisé	12
---	----

Introduction

Ce mode d'emploi offre une vue d'ensemble rapide de toutes les fonctions de l'appareil. Il contient des informations relatives aux consignes de sécurité et à l'entretien de l'appareil.



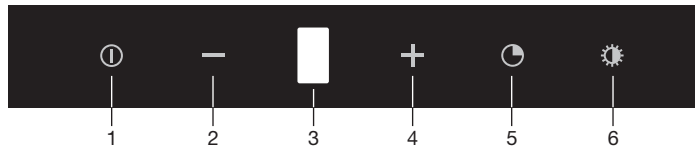
Conservez ce mode d'emploi et le guide d'installation. Ils peuvent être utiles aux futurs utilisateurs de l'appareil.



Veillez lire les consignes de sécurité fournies séparément avant d'utiliser l'appareil !

Vous pouvez trouver la version la plus récente de le mode d'emploi sur notre site Web.

Description



1. Touche Marche/arrêt
2. Touche Moins (-)
 - Diminution de la capacité d'aspiration
3. L'écran
 - Affichage de la position d'extraction
 - Affichage d'une minuterie active
 - Affichage du réglage intensif
 - Affichage de la saturation des filtres à graisse et des filtres à odeur
4. Touche Plus (+)
 - Augmentation de la capacité d'aspiration
5. Touche de minuterie
6. Touche d'éclairage

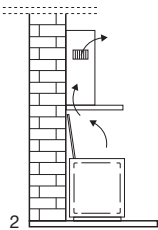
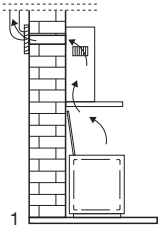


Avant l'utilisation, lisez les consignes de sécurité séparées.

Systèmes d'évacuation

Cette hotte aspirante comporte deux systèmes d'évacuation fonctionnant en parallèle :

1. Comme hotte aspirante sur un système d'extraction d'air centralisé :
 - *L'air chargé de vapeurs est aspiré et filtré, puis évacué vers l'extérieur via le système d'extraction d'air centralisé.*
2. Comme hotte aspirante à recirculation d'air :
 - *Les vapeurs de cuisson aspirées sont filtrées pour éliminer les graisses, les odeurs et les particules fines. L'air propre est ensuite réintroduit dans la cuisine.*



Commandes

Mise en marche du système d'aspiration

1. Appuyez sur la touche marche/arrêt.
 - *Le système d'aspiration démarre à la position 1.*
 - *L'écran indique le réglage de la fonction d'aspiration.*
2. Pour modifier le réglage de la fonction d'aspiration, utilisez la touche plus (+) ou la touche moins (-).
 - *Vous pouvez choisir entre la position 1, 2, 3, 4 ou un position intensité.*

Position intensité

Vous pouvez enclencher temporairement la hotte sur la position intensité, par exemple, pour évacuer rapidement des odeurs de brûlé.

1. En réglage de la fonction d'aspiration 4, appuyez à nouveau sur la touche plus (+).
 - *Position 5 clignote dans l'écran. La hotte fonctionnera pendant 6 minutes sur la position la plus élevée pour revenir ensuite sur la position d'origine.*
 - *Appuyez sur la touche moins (-) pour désactiver la position intensif avant l'écoulement des 6 minutes.*

Arrêt du système d'aspiration

1. Appuyez sur la touche marche/arrêt.
 - *Le système d'aspiration s'arrête.*

Mise en marche de la minuterie

1. Activez la fonction d'aspiration et sélectionnez un réglage de la fonction d'aspiration 1, 2, 3 ou 4.
2. Appuyez sur la touche de minuterie.
 - *La position de réglage de la fonction d'aspiration clignote sur l'écran. Le système d'aspiration s'arrête automatiquement au bout de 15 minutes.*
 - *Appuyez à nouveau sur la touche de minuterie pour désactiver la position intensif avant l'écoulement des 15 minutes.*
 - *Vous ne pouvez pas utiliser la minuterie avec la position intensité.*

Marche et arrêt de l'éclairage

1. Appuyez sur la touche d'éclairage.
 - *L'éclairage s'allume.*
2. Appuyez à nouveau sur la touche d'éclairage.
 - *L'éclairage s'éteint.*

Nettoyage



Attention !

- Avant toute intervention d'entretien, isolez la hotte de l'alimentation électrique en débranchant l'appareil ou en coupant le courant au compteur.
- La hotte doit être nettoyée régulièrement (au moins aussi souvent que les filtres à graisse), à l'intérieur comme à l'extérieur. Ne pas utiliser de produit abrasif. Ne pas utiliser d'alcool !
- Le non respect des recommandations de base pour le nettoyage de la hotte aspirante et le nettoyage/remplacement des filtres peut être à l'origine d'un incendie. Nous conseillons par conséquent de respecter ces instructions.
- Le constructeur décline toute responsabilité en cas de détérioration du moteur ou d'incendie lié à un entretien négligé ou au non respect des consignes de sécurité précédemment mentionnées.

Hotte aspirante

- Nettoyez la hotte aspirante avec de l'eau savonneuse et un chiffon doux.
- Rincez ensuite à l'eau claire. N'utilisez pas de produits de nettoyage agressifs comme la soude.
- Frottez la peinture de votre hotte à la cire pour qu'elle conserve son brillant.

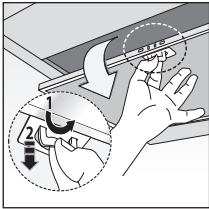
Hottes à cheminée en acier inoxydable

- Ne pas utiliser d'éponge à récurer.
- Frotter la cheminée en acier inoxydable avec un produit d'entretien adapté à ce matériau.

Filtres à graisse

Saturation des filtres à graisse

Après 30 heures de fonctionnement, le réglage de la fonction d'aspiration et « F » clignotent alternativement dans l'écran. Les filtres à graisses doivent être nettoyés.



Dépose des filtres à graisse

1. Tirez le levier vers le bas et inclinez le filtre à graisse vers le bas.

Nettoyage de filtres à graisse métalliques

- Nettoyez les filtres à graisse métalliques tous les 2 mois ou lorsque l'affichage l'indique.
- Nettoyez avec des détergents non agressifs, à la main ou dans le lave-vaisselle à faible température et cycle rapide.
- Les ouvertures doivent être orientées vers le bas dans le lave-vaisselle pour permettre à l'eau de s'écouler.



Il est important que les filtres à graisse soient complètement secs avant d'être remis en place.

Réinitialisez la mémoire, après avoir à nouveau placé les filtres à graisse. Appuyez 3 secondes sur la touche Marche/arrêt ; « F » arrêtera de clignoter.

Filtre à odeurs et à particules fines

Généralités :

- Une hotte aspirante utilisée avec les filtres à odeur est plus bruyante qu'une hotte à évacuation extérieure.
- Le fonctionnement du filtre à odeur est optimal à une vitesse de moteur plus lente. Par conséquent, évitez autant que possible le mode intensif.

Saturation du filtre à odeurs et à particules fines

Après 300 heures de fonctionnement, le réglage de la fonction d'aspiration et « C/F » clignotent alternativement dans l'écran. Les filtres à odeur doivent être nettoyés ou remplacés.

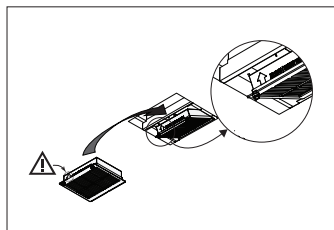
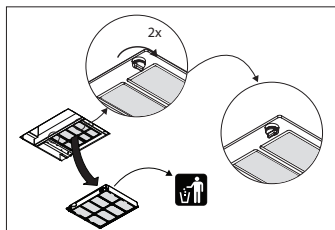
Remplacement du filtre à odeurs et à particules fines

Le filtre à odeurs et à particules fines doit être remplacé une fois par an (ou lorsque le témoin de nettoyage de filtre l'indique). Pour le remplacement de ce filtre, suivez les instructions fournies avec le nouveau filtre.



Important :

- La saturation du filtre dépend de la fréquence d'utilisation, du style de cuisine et du rythme de nettoyage des filtres à graisses.



Réinitialisez la mémoire, après avoir à nouveau placé le filtre à odeur. Appuyez 3 secondes sur la touche Marche/arrêt ; « C/F » arrêtera de clignoter.

Éclairage



Cette hotte est équipée d'un système d'éclairage. Ce système d'éclairage doit être remplacé par un technicien agréé. N'essayez pas de le remplacer vous-même.



La lampe intégrée à cet appareil ménager sert uniquement à l'éclairer. Elle n'est pas faite pour éclairer la pièce d'une maison.

Généralités

Cet appareil doit être raccordé au secteur et au système d'extraction d'air centralisé par un installateur agréé, connaissant et appliquant les consignes de sécurité. L'appareil est conforme aux directives européennes.

Information importante :

- La distance entre le point le plus bas de la hotte aspirante et la table de cuisson à gaz doit être de 65 cm au minimum. Dans le cas d'une table électrique, céramique ou à induction, la distance minimale est de 55 cm.
- Si la hotte aspirante est raccordée à un conduit d'évacuation existant, aucun autre appareil ne doit y être raccordé (chauffe-eau ou poêle).
- Prenez en compte les réglementations en vigueur concernant l'aération des appareils à gaz.
- Un conduit d'évacuation court et un nombre limité de coudes assurent un meilleur fonctionnement de la hotte.
- Vérifiez avant de percer que vous ne risquez pas d'endommager un tuyau d'installation.
- Le diamètre du tuyau de raccordement de la hotte est de 150 mm. Il est conseillé d'utiliser un tuyau d'évacuation d'aussi grand diamètre que possible.
- Le matériel d'installation livré avec la hotte d'aspiration convient pour les murs en béton armé et en briques. Certains types de murs nécessitent des chevilles et des vis spéciales.

INSTALLATION

Connexion électrique



L'appareil est construit en classe II, pour cela aucun câble ne doit être connecté avec la prise terre.

Il faut s'assurer que la tension du réseau correspond à la valeur indiquée à la plaque signalétique de la hotte. La connection avec le réseau électrique doit être exécutée comme suit:

BRUN = Phase L

BLEU = Phase N

Cette hotte aspirante est équipée d'une fiche de raccordement. Installez la hotte de manière à ce que la prise soit accessible.

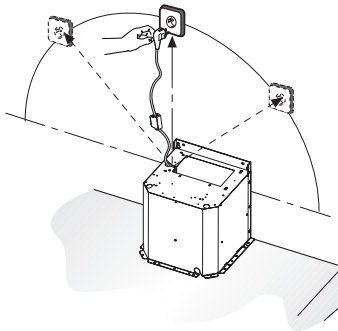
Placez la prise murale de préférence hors de vue et derrière la gaine décorative.



Attention:

Pour le branchement fixe, veillez à ce que le câble d'alimentation soit muni d'un interrupteur omnipolaire avec une distance de contact d'au moins 3 mm.

max 100 cm



Que faire de l'emballage et de l'appareil usé

Des matériaux durables ont été utilisés pour la fabrication de cet appareil. Il doit être mis au rebut de façon appropriée à la fin de son cycle de vie. Les pouvoirs publics peuvent vous fournir des informations à ce sujet.

L'emballage de l'appareil est recyclable. Les matériaux suivants ont été utilisés :

- carton ;
- feuille de polyéthylène (PE) ;
- polystyrène exempt de CFC (mousse rigide PS).

Ces matériaux doivent être mis au rebut de façon appropriée et conformément aux dispositions réglementaires.



Le symbole de la poubelle barrée figure sur le produit. Il signale l'obligation de traitement sélectif des appareils électroménagers. Cet appareil doit donc faire l'objet d'une collecte sélective. Lorsque vous ne l'utiliserez plus, remettez-le à un service de ramassage spécialisé ou à une déchetterie municipale.

La collecte sélective des appareils électroménagers évite d'aggraver l'impact négatif des déchets sur l'environnement et la santé publique. Leur traitement permet de recycler les matériaux utilisés pour les fabriquer, ce qui représente des économies considérables en termes de matières premières et d'énergie.



Déclaration de conformité

Nous déclarons, par la présente, que nos produits satisfont aux directives, normes et régulations européennes en vigueur ainsi qu'à toutes les exigences qui sont mentionnées dans les normes auxquelles il est fait référence.

INHALT

Ihre Haube

Einleitung	4
Beschreibung	4

Sicherheit

Betriebsarten	5
---------------	---

Nutzung

Bedienung	6
-----------	---

Pflege

Reinigen	7
Fettfilter	8
Geruchs-/Feinstaubfilter	8
Beleuchtung	9

Installation

Allgemein	10
Elektroanschluss	11

Umweltaspekte

Entsorgung des Geräts und der Verpackung	12
--	----

Einleitung

Diese Bedienungsanleitung gibt Ihnen eine schnelle Übersicht aller Möglichkeiten, die das Gerät bietet. Sie erhalten Informationen zur Sicherheit und zur Wartung des Geräts.

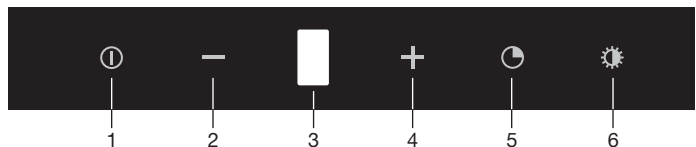


Bewahren Sie diese Bedienungsanleitung und die Installationsanweisungen sorgfältig auf. So stehen sie auch für eine zukünftige Nutzung des Geräts zur Verfügung.

Lesen Sie zuerst die gesonderten Sicherheitsanweisungen aufmerksam durch, bevor Sie das Gerät verwenden.

Die neueste Version der Bedienungsanleitung finden Sie auf unserer Website.

Beschreibung



1. Ein/Aus-Taste
2. Minustaste (-)
 - *Senken der Absaugkapazität*
3. Display
 - *Anzeige der Absaugposition*
 - *Anzeige eines aktiven Timers*
 - *Anzeige der Intensivstufe*
 - *Anzeige der Sättigung von Fettfilter und Geruchsfilter*
4. Plustaste (+)
 - *Erhöhen der Absaugkapazität*
5. Timertaste
6. Beleuchtungstaste

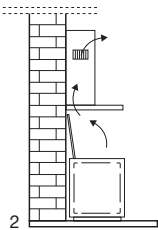
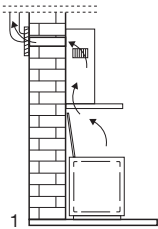


Lesen Sie vor der Inbetriebnahme des Geräts die separaten Sicherheitshinweise!

Betriebsarten

Diese Abzugshaube unterstützt zwei parallel funktionierende Arbeitsmodi:

1. Abluftbetrieb an einer zentralen Abluftanlage:
 - *Angesaugte und gefilterte Kochdämpfe werden über die zentrale Abluftanlage ins Freie geleitet.*
2. Im Umluftbetrieb:
 - *Fett, Gerüche und Feinstaub werden mit Filtern aus den angesaugten Küchendämpfen entfernt. Die gereinigte Luft wird zurück in die Küche geleitet.*



Bedienung

Einschalten des Abzugssystems

1. Drücken Sie die Ein/Aus-Taste.
 - *Das Abzugssystem wird mit Absaugstufe 1 eingeschaltet.*
 - *Die Absaugstufe wird auf dem Display angezeigt.*
2. Ändern Sie die *Absaugstufe* mit der Plus-taste (+) oder der Minustaste (-).
 - *Verfügbar sind Absaugstufen 1, 2, 3, 4 und eine Intensivstufe.*

Intensivstufe

Sie können die Dunstabzugshaube vorübergehend auf die Intensivstufe einschalten, z.B. um den Geruch schnell abzusaugen, wenn etwas angebrannt ist.

1. Drücken Sie im Absaugstufe 4 erneut die Plus-taste (+) .
 - *Stufe 5 blinkt im Display. Die Dunstabzugshaube schaltet 6 Minuten lang auf die höchste Stufe und kehrt dann auf die ursprüngliche Stufe zurück..*
 - *Drücken Sie die Minustaste (-) um die Intensivstufe vor Ablauf der 6 Minuten auszuschalten.*

Ausschalten des Abzugssystems

1. Drücken Sie die Ein/Aus-Taste.
 - *Das Abzugssystem wird ausgeschaltet.*

Timer einschalten

1. Schalten Sie das Abzugssystem ein und wählen Sie Absaugstufe 1, 2, 3 oder 4.
2. Drücken Sie die Timertaste.
 - *Die Absaugstufe blinkt im Display. Die Abzugshaube wird nach 15 Minuten automatisch ausgeschaltet*
 - Drücken Sie die Timertaste erneut, um den Timer vor Ablauf der 15 Minuten auszuschalten.
 - *Sie können den Timer nicht mit der Intensivstufe verwenden.*

Beleuchtung ein- und ausschalten

1. Drücken Sie die Beleuchtungstaste.
 - *Die Beleuchtung wird eingeschaltet.*
2. Drücken Sie die Beleuchtungstaste erneut.
 - *Die Beleuchtung wird ausgeschaltet.*

Reinigung



Achtung!

- Vor jeder Reinigung und Pflege muss die Dunstabzugshaube durch Abziehen des Netzsteckers oder Ausschalten der Sicherung vom Stromnetz getrennt werden.
- Die Dunstabzugshaube muss regelmäßig (mindestens so häufig wie die Fettfilter) innen und außen gereinigt werden. Keine Produkte verwenden, die Scheuermittel enthalten. Keinen Alkohol verwenden!
- Eine Nichtbeachtung dieser Anweisungen zur Reinigung des Gerätes und zum Wechsel bzw. zur Reinigung der Filter kann zum Brand führen.
- Aus diesem Grund raten wir Ihnen, diese Anweisungen unbedingt einzuhalten. Der Hersteller übernimmt keine Haftung für irgendwelche Schäden am Motor oder Brandschäden, die auf eine unsachgemäße Wartung oder Nichteinhaltung der oben angeführten Sicherheitsvorschriften zurückzuführen sind.

Dunstabzugshaube

- Reinigen Sie die Dunstabzugshaube mit Seifenwasser und einem weichen Tuch.
- Danach mit sauberem Wasser abspülen.
- Verwenden Sie keine aggressiven Reinigungsmittel wie etwa Soda. Die Lackierung der Dunstabzugshaube bleibt schön, wenn Sie sie gelegentlich mit Wachs einreiben.

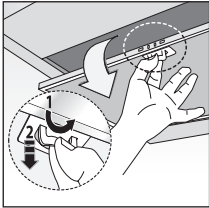
Rostfreie Hauben

- Nicht mit einem Scheuerschwamm oder anderen Scheuermitteln behandeln.
- Nachbehandeln mit Stahlreiniger und in Strukturrichtung des Edelstahls putzen.

Fettfilter

Sättigung der Fettfilter

Nach 30 Betriebsstunden blinken im Display abwechselnd die Absaugstufe und "F". Die Fettfilter müssen gereinigt werden.



Fettfilter entfernen

1. Ziehen Sie den Fettfiltergriff nach unten und schwenken Sie ihn nach unten.

Reinigung der Fettfilter

- Reinigen Sie die Edelstahlfilter alle 2 Monate oder wenn das Display dies anzeigt.
- Das kann mit einem milden Waschmittel von Hand, oder im Geschirrspüler bei niedriger Temperatur im Kurzspülgang erfolgen.
- Setzen Sie die Fettfilter mit den Öffnungen nach unten in den Geschirrspüler, so dass das Wasser herauslaufen kann.



Es ist wichtig, dass die Fettfilter vollständig trocken sind, bevor sie wieder eingesetzt werden.

Nachdem Sie die Filter wieder platziert haben, müssen Sie den Speicher zurück setzen. Schalten Sie die Haube ein und halten Sie die Ein/Aus-Taste 3 Sekunden gedrückt; "F" hört auf zu blinken.

Geruchs-/Feinstaubfilter

Allgemein:

- Wenn die Abzugshaube mit Geruchsfilter benutzt wird, wird ein lauterer Betriebsgeräusch verursacht als beim Betrieb mit einer Entlüftung nach außen.
- Geruchsfilter arbeiten nur bei niedrigeren Drehzahlen optimal. Vermeiden Sie aus diesem Grund nach Möglichkeit den Intensivstand.

Sättigung der Geruchs-/Feinstaubfilter

Nach 300 Betriebsstunden blinken im Display abwechselnd die Absaugstufe und "C/F". Die Geruchsfilter müssen gereinigt oder ausgetauscht werden.

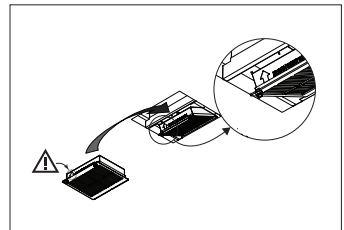
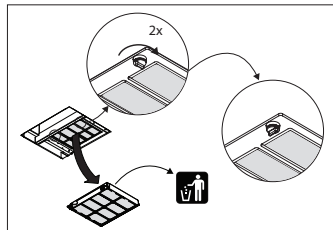


Geruchs-/Feinstaubfilter wechseln

Der Geruchs-/Feinstaubfilter muss jährlich gewechselt werden (oder bei entsprechender Signalisierung durch die Filterreinigungsanzeige). Befolgen Sie dazu die Anweisungen, die mit dem neuen Filter geliefert wurden.

Wichtig:

- Die Sättigung des Filters hängt von der Nutzungsintensität, der Kochpraxis und der Häufigkeit der Reinigung des Fettfilters ab.



Nachdem Sie das Filter wieder platziert haben, müssen Sie den Speicher zurück setzen. Schalten Sie die Haube ein und halten Sie die Ein/Aus-Taste 3 Sekunden gedrückt; "C/F" hört auf zu blinken.

Beleuchtung



Diese Haube ist mit einem Lichtsystem ausgestattet. Dieses Lichtsystem muss von einem autorisierten Techniker ersetzt werden. Versuchen Sie nicht, es selbst zu ersetzen.



Die Lampe in diesem Haushaltsgerät ist nur für die Beleuchtung dieses Geräts geeignet. Die Lampe ist nicht zur Raumbeleuchtung im Haushalt geeignet.

Allgemein

Dieses Gerät muss von einem anerkannten Installateur, der die anzuwendenden Sicherheitsvorschriften kennt und beachtet, an die Stromversorgung und die zentrale Abluftanlage angeschlossen werden. Das Gerät entspricht den europäischen Vorschriften.

Wichtige Informationen:

- Der Abstand zwischen dem niedrigsten Punkt der Anzugshaube und einer Gaskochplatte muss mindestens 65 cm betragen. Bei einer elektrischen Kochplatte, einem Keramikfeld oder einer Induktionskochplatte muss dieser Abstand mindestens 55 cm sein.
- Wenn die Dunstabzugshaube an einen vorhandenen Abluftkanal angeschlossen wird, dürfen an diesen Kanal keine weiteren Geräte (wie etwa ein Gaswassererhitzer oder ein Ofen) angeschlossen sein.
- Beachten Sie die örtlichen Vorschriften für die Entlüftung von Gasgeräten.
- Je kürzer das Abluftrohr und je weniger Krümmungen es hat, um so besser ist die Wirkung der Dunstabzugshaube.
- Überprüfen Sie vor dem Bohren, ob in der Wand Installationsleitungen vorhanden sind.
- Das Anschlussrohr der Abzugshaube hat einen Durchmesser von 150 mm. Es wird empfohlen, dass das Abluftrohr einen möglichst großen Durchmesser hat.
- Das mit dieser Dunstabzugshaube mitgelieferte Installationsmaterial ist für verstärkte Beton- und Backsteinmauern geeignet. Für einige Mauertypen sind spezielle Dübel und Schrauben erforderlich.

Elektroanschluss



Die Küchenhaube gehört zur Geräteklasse II, daher muss keine der Leitungen geerdet werden.

Kontrollieren Sie, dass die Spannung Ihres Hausanschlusses mit dem auf dem Typenschild angegebenen übereinstimmt. Der Anschluss an das Stromnetz ist folgendermassen durchzuführen:

BRAUN = Phase L

BLAU = Phase N

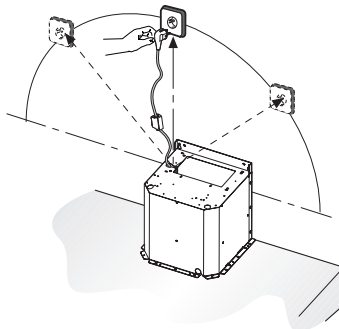
Diese Dunstabzugshaube ist mit einem Stecker versehen. Installieren Sie die Dunstabzugshaube so, dass der Stecker erreichbar ist. Bringen Sie die Steckdose am besten verdeckt, also hinter dem Rohr an.



Achtung:

Wenn Sie einen festen Anschluß anbringen möchten, sorgen Sie bitte dafür, daß in der Zuführungsleitung ein omnipolarer Schalter mit einem Kontaktabstand von mindestens 3 mm angebracht wird.

max 100 cm



Entsorgung des Geräts und der Verpackung

Das Produkt wurde aus nachhaltigen Materialien hergestellt. Am Ende seiner Nutzungsdauer muss das Gerät allerdings auf eine verantwortungsbewusste Weise entsorgt werden. Die entsprechenden Behörden können Sie darüber informieren.

Die Verpackung des Geräts kann recycelt werden. Für diese wurden die folgenden Materialien verwendet:

- Pappe;
- Polyethylenfolie (PE);
- FCKW-freies Polystyrol (PS-Hartschaum).

Entsorgen Sie diese Materialien verantwortungsbewusst und gemäß den gesetzlichen Bestimmungen.



Auf dem Produkt befindet sich ein Symbol eines durchgekreuzten Papierkorbs. Dies zeigt an, dass Haushaltsgeräte als Sondermüll entsorgt werden müssen. Das Gerät darf am Ende seiner Nutzungsdauer nicht über den normalen Abfallstrom verwertet werden. Sie müssen es bei einer kommunalen Abfallsammelstelle abgeben oder bei einer Verkaufsstelle, die dies für Sie übernimmt.

Indem Haushaltsgeräte gesondert gesammelt werden, wird vermieden, dass die Umwelt und die Gesundheit der Bevölkerung geschädigt werden. Die Materialien, die bei der Herstellung dieses Geräts verwendet wurden, lassen sich wiederverwerten, sodass auf diese Art und Weise eine erhebliche Menge an Energie und Rohstoffen eingespart werden kann.

Konformitätserklärung



Hiermit erklären wir, dass unsere Produkte die einschlägigen europäischen Richtlinien, Normen und Vorschriften sowie sämtliche Normen, auf welche diese verweisen, einhalten.

CONTENTS

Your canopy hood

Introduction	4
Description	4

Safety

Exhaust systems	5
-----------------	---

Use

Controls	6
----------	---

Maintenance

Cleaning	7
Grease filters	8
Odour/fine particle filter	8
Lighting	9

Installation

General	10
Electric connection	11

Environmental aspects

Disposal of packaging and appliance	12
-------------------------------------	----

YOUR CANOPY HOOD

Introduction

This user manual gives you a quick overview of all the possibilities offered by the appliance. You will find information on safety measures and maintaining the appliance.

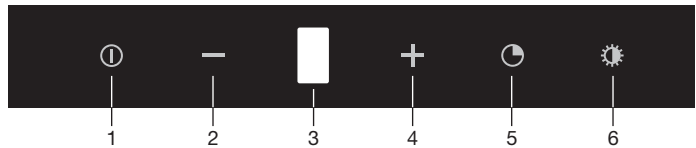


Please retain this user manual and the installation guide. They may be of use to future users of the appliance.

Please read the separate safety instructions carefully before using the appliance!

You can find the most recent version of the instructions for use on our website.

Description



1. On/Off key
2. Minus (-) key
 - *Reduce the extractor capacity*
3. Display
 - *Shows the extractor settings*
 - *Shows an active timer*
 - *Shows the intensive setting*
 - *Shows the saturation of the grease filters and the odour filters*
4. Plus (+) key
 - *Increase the extractor capacity*
5. Timer key
6. Lighting key

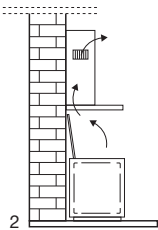
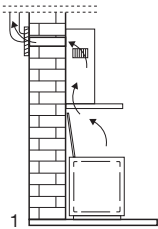


Read the separate safety instructions before using the appliance.

Exhaust systems

This cooker hood has two exhaust systems which work in parallel:

1. As a cooker hood connected to a central extraction system:
 - *The cooking fumes are drawn into the cooking hood, filtered, and exhausted outdoors via the central extraction system.*
2. As a recirculation cooker hood:
 - *The cooking fumes are drawn into the cooking hood, and the grease droplets, odours and fine particles are filtered out. The clean air is then returned to the kitchen.*



Controls

Starting the exhaust system

1. Touch the on/off key.
 - *The exhaust system starts at setting 1.*
 - *The display shows the exhaust setting.*
2. Change the exhaust setting with the plus (+) key or minus (-) key.
 - *You can choose setting 1, 2, 3, 4 or an intensive setting.*

The intensive setting

You can temporarily switch the extractor hood to the intensive setting, for example, to remove the odour quickly if something has burned.

1. In setting 4, touch the plus (+) key again.
 - *Setting 5 flashes on the display. The extractor hood switches to its highest setting for 6 minutes, and then switches back to the original setting.*
 - *Touch the minus (-) key to switch off the intensive setting before the 6 minutes have elapsed.*

Stop the exhaust system

1. Touch the on/off key.
 - *The exhaust system stops.*

Switching on the timer

1. Start the exhaust system and choose setting 1, 2, 3 or 4.
2. Touch the timer key.
 - *The exhaust setting flashes on the display. The hood switches off automatically after 15 minutes.*
 - *Touch the timer key again to switch off the timer before the 15 minutes have elapsed.*
 - *You cannot use the timer with the intensive setting.*

Switching the lighting on and off

1. Touch the lighting key.
 - *The lighting comes on.*
2. Press the lighting key again.
 - *The lighting goes off.*

Cleaning



Attention!

- Before performing any maintenance operation, isolate the hood from the electrical supply by unplugging the appliance or switching off your household's master switch.
- The cooker hood should be cleaned regularly (at least as frequently as the grease filters are cleaned) both internally and externally. Do not use abrasive products. Do not use alcohol!
- Failure to comply with the basic recommendations for cleaning the cooker hood and cleaning/replacing the filters may lead to a fire. Therefore, we recommend that you observe these instructions.
- The manufacturer declines all responsibility for any damage to the motor or any fire damage linked to inappropriate maintenance or failure to observe the above safety recommendations.

Cooker hood

- Clean the cooker hood with soapy water and a soft cloth. Then wipe with clean water to rinse.
- Do not apply aggressive cleaning agents such as caustic soda.
- The paintwork on the cooker hood will remain shiny if it is periodically rubbed with wax.

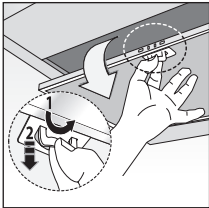
Stainless steel canopy hoods

- Do not use any sort of scourer.
- Treat with a stainless steel care product and polish with the structure of the stainless steel.

Grease filters

Saturation of the grease filters

After 30 operating hours, the exhaust setting and 'F' flash alternately on the display. The grease filters must be cleaned.



Removing the grease filters

Pull the lever down and tilt the grease filter down.

Cleaning the grease filters

- Clean metal grease filters every 2 months or when the display indicates this.
- Clean either by hand or in the dishwasher, which must be set to a low temperature and a short cycle.
- The openings must be placed downwards to let the water run out of the filters.



It is important that the grease filters are properly dried before replacing them.

Reset the memory after replacing the grease filters. Switch on the extractor hood and touch and hold the On/Off key for 3 seconds; 'F' will stop blinking.

Odour/fine particle filter

General:

- More noise is produced when odour filters are used than when the cooker hood is used with an exhaust vent.
- Odour filters function optimally at a lower motor speed. Consequently, you should avoid the intensive setting as much as possible.

Saturation of the odour/fine particle filter

After 300 operating hours, the exhaust setting and 'C/F' flash alternately on the display. The odour filters must be cleaned.

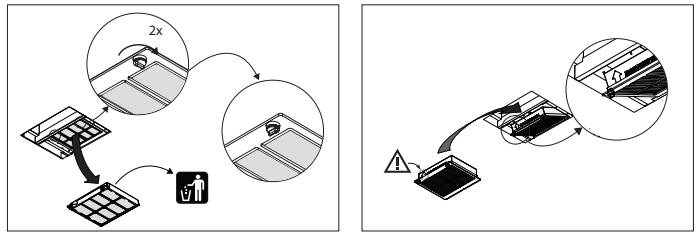


Replacing the odour/fine particle filter

The odour/fine particle filter must be replaced annually (or when indicated by the filter cleaning indicator). To replace the filter, follow the instructions supplied with the new filter.

Important:

- The saturation of the filter depends on the intensity of use, the manner of cooking and the regularity with which the grease filters are cleaned.



Reset the memory after replacing the odour filter. Switch on the extractor hood and touch and hold the On/Off key for 3 seconds; 'C/F' will stop blinking.

Lighting



This hood is fitted with a light system. This light system has to be replaced by an authorized technician. Do not attempt to replace it by yourself.



The lamp in this household appliance is only suitable for illumination of this appliance. The lamp is not suitable for household room illumination.

General

This appliance must be connected to the electric mains and the central extraction system by an authorised installer who is familiar with the safety precautions and will carry them out. The appliance is in compliance with European guidelines.

Important information:

- The distance between the lowest point of the cooker hood and a gas hob must be at least 65 cm. If using an electric, ceramic or induction hob, this distance must be at least 55 cm.
- If the cooker hood is connected to an existing exhaust duct, no other appliance must be connected to the duct (such as a hot water heater or a stove).
- Consider local regulations with respect to the ventilation of gas appliances.
- The shorter the duct, and the fewer bends in it, the better the cooker hood will work.
- Check before you start drilling that no installation pipe(s) is/are present.
- The connection pipe to the cooker hood has a diameter of 150 mm. We recommend that the exhaust pipe has as large a diameter as possible.
- The enclosed installation materials are suitable for reinforced concrete and brick walls. For some types of wall you may need special plugs and screws.

INSTALLATION

Electric connection



The appliance has been manufactured as a class II, therefore no earth cable is necessary.

Make sure the supply voltage ratings correspond with those stated on the appliance data plate. The connection to the mains is carried out as follows:

BROWN = phase L

BLUE = phase N

This canopy hood has been provided with a power plug.

When installing the hood, make sure that this plug remains accessible.

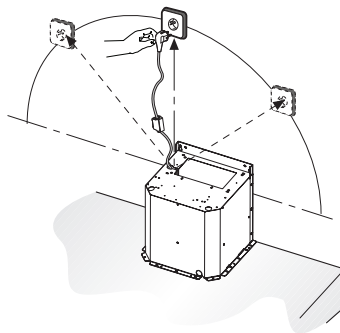
We recommend installing the wall socket out of view, behind the chimney cover.



Attention:

If you want to make a fixed connection, ensure that a multi-pole switch with a distance between contacts of 3 mm is installed in the supply cable.

max 100 cm



Disposal of packaging and appliance

Sustainable materials have been used during manufacture of this appliance. This appliance must be disposed of responsibly at the end of its service life. Ask your local authorities for more information about how to do this.

The appliance packaging is recyclable. The following materials may have been used:

- cardboard;
- polyethylene film (PE);
- CFC-free polystyrene (PS rigid foam).

Dispose of these materials in a responsible manner and in accordance with government regulations.



The product has been marked with a crossed-out dustbin symbol to remind you of the obligation to dispose of electrical household appliances separately. This means that the appliance may not be included with normal domestic refuse at the end of its service life. The appliance must be taken to a special municipal centre for separated waste collection or to a dealer providing this service.

Separate collection of household appliances helps to prevent any potential negative impact on the environment and on human health caused by improper disposal. It ensures that the materials of which the appliance is composed can be recovered to obtain significant savings in energy and raw materials.

Declaration of Conformity



We hereby declare that our products satisfy the applicable European Directives, Orders and Regulations, as well as the requirements stated in the referenced standards.

De gebruiksaanwijzing is ook te vinden op onze website:
La notice d'utilisation est également disponible sur notre site web :
Die Bedienungsanleitung finden Sie auch auf unserer Internetseite:
The instructions for use can also be found on our website:

www.atag.nl
www.atag.be

ATAG



838549