



## Diagonale wandafzuigkap (80 cm)



WS8012DM      zwart glas

### Uitvoering

- Black steel schacht en strip voor unieke uitstraling
- maximale afzuigcapaciteit 730 m<sup>3</sup>/h
- geluidsniveau 57 dB(A) op stand 2
- geschikt voor afvoer naar buiten
- geschikt voor recirculatie, HF2020 bijbestellen
- verlichting 1 x 7 W dimbare LED strips
- diagonaal model voor optimaal zicht op de kookplaat en hoofdruimte

### Bediening

- full touch control
- 4 snelheden (inclusief intensiefstand)
- intensiefstand met automatische terugschakeling
- Clean Air functie (24 uur)
- automatische naloopstand (15 minuten)
- reinigingsindicatie vetfilter
- reinigingsindicatie koolstoffilter

### Schoonmaakbaarheid

- 2 zwart metalen cassettefilter (uitwasbaar)

### Bijzonderheden

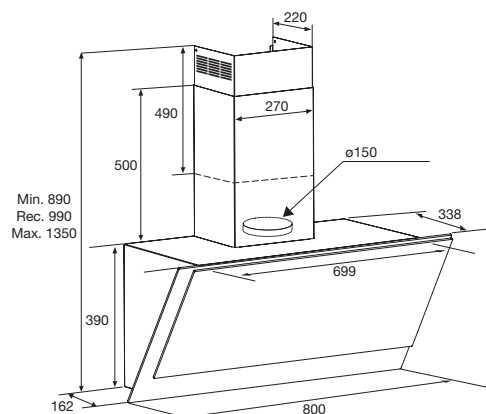
- vereiste hanghoogte boven gaskookplaat minimaal 60 cm en inductie- en keramische kookplaten minimaal 50 cm

### Technische specificaties

- energie efficiëntieklasse: A+
- afvoer Ø 150 mm
- aansluitwaarde 272 W

### Accessoires

- HF2020      LongLife koolstoffilter (set van 2 stuks)
- HF4002      PlasmaMade filter





## WS8012DM

### Diagonale wandafzuigkap (80 cm)

## EU Productinformatie / EU Product Fiche / EU Produktdatenblatt / EU Fiche Produit selon

NL	EN	DE	FR		
<b>Model Identificatie</b>	<b>Type of model</b>	<b>Identifizierung des Modells</b>	<b>Identification du modèle</b>		<b>WS8012DM</b>
Jaarlijks energieverbruik	Annual Energy Consumption	jährliche Energieverbrauch	consommation d'énergie annuelle	AEC hood	40,4
Tijdstoenamefactor	Time increase factor	Zeitverlängerungsfaktor	Facteur d'accroissement dans le temps	f	0,7
Hydrodynamische efficiëntie	Fluid Dynamic Efficiency	fluidodynamische Effizienz	efficacité fluidodynamique	FDE hood	35,9
Energie-efficiëntie-index	Energy Efficiency Index	Energieeffizienzindex	Indice d'efficacité énergétique	EEL hood	42,3
Energie-efficiëntieklasse	Energy efficiency class	Energieeffizienzklasse	Classe d'efficacité énergétique		A+
Gemeten luchtdebiet op het beste efficiëntiepunt	Measured air flow rate at best efficiency point	Gemessener Luftvolumenstrom im Bestpunkt	Débit d'air mesuré au point de rendement maximal	Q BEP	370,2
Gemeten luchtdruk op het beste efficiëntiepunt	Measured air pressure at best efficiency point	Gemessener Luftdruck im Bestpunkt	Pression d'air mesurée au point de rendement maximal	P BEP	486
Maximale luchtstroom	Maximum air flow	Maximaler Luftstrom	Débit d'air maximal	Q max	580
Gemeten elektrisch opgenomen vermogen op het beste-efficiëntiepunt	Measured electric power input at best efficiency point	Gemessene elektrische Eingangsleistung im Bestpunkt	Puissance électrique à l'entrée mesurée au point de rendement maximal	W BEP	139,4
Nominaal vermogen van het verlichtingssysteem	Nominal power of the lighting system	Nennleistung des Beleuchtungssystems	Puissance nominale du système d'éclairage	W L	6,6
Gemiddelde verlichting van het verlichtingssysteem op het kookoppervlak	Average illumination of the lighting system on the cooking surface	Durchschnittliche Beleuchtungsstärke des Beleuchtungssystems auf der Kochoberfläche	Éclairage moyen du système d'éclairage sur la surface de cuisson	E middle	237
Gemeten stroomverbruik in de stand-by-stand	Measured power consumption in standby mode	Leistungsaufnahme im Bereitschaftszustand	la consommation d'énergie en mode «veille»,	P s	0,5
Gemeten stroomverbruik in de uit-stand	Measured power consumption off mode	Leistungsaufnahme im Aus-Zustand	la consommation d'énergie en mode «arrêt»,	P o	0,49
Geluidsvermogensniveau	Sound power level	A-bewerteten Luftschallemissionen	émissions acoustiques de l'air pondérées de la valeur A à la vitesse maximale	L WA	62