

algemeen

technische gegevens

Aansluitspanning: 230 V AC - 50 Hz
Aansluitwaarde: zie gegevensplaatje
Afmetingen (bxhxd): 900-1200 x 710/1070-695/1050 x 530 mm

Dit toestel voldoet aan de geldende CE-richtlijnen.

Externe motoren

Let op: Wanneer een toestel met externe motor gebruikt wordt, dan adviseert ATAG één van de volgende typen externe motoren te gebruiken:

- WA111B5U WA300B5U
WA111C5U WA300C5U
ASVM0021 AS000387
ASVM0025 ASVM0023

afvoeren verpakking en toestel

De verpakking van het toestel is recyclebaar. Gebruikt kunnen zijn:
- karton;
- poly-ethyleenfolie (PE);
- CFK-vrij polystyreen (PS-hard-schuim).

Deze materialen op verantwoorde wijze en conform de overheidsbepalingen afvoeren.

De overheid kan u ook informatie verschaffen over het op verantwoorde wijze afvoeren van afgedankte huishoudelijke apparaten.

généralités

données techniques

Tension électrique: 230 V AC - 50 Hz
Puissance connectée: voir plaque signalétique
Dimensions (lxhxp): 900-1200 x 710/1070-695/1050 x 530 mm

Cet appareil satisfait aux normes CE en vigueur.

Moteurs externes

Attention : Si vous utilisez l'appareil avec un moteur externe, ATAG vous conseille d'adopter un des types de moteurs externes suivants :

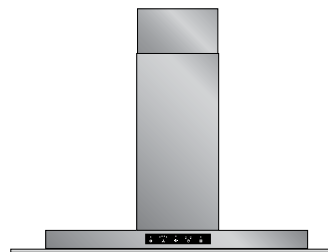
- WA111B5U WA300B5U
WA111C5U WA300C5U
ASVM0021 AS000387
ASVM0025 ASVM0023

evacuatie emballage et appareil

L'emballage de l'appareil est recyclable. Peuvent être utilisés :
- le carton ;
- le feuillet de polyéthylène (PE) ;
- le polystyrène sans CFC (polystyrène-PS).

Évacuez ces matériaux en bonne et due forme et conformément aux dispositions légales.

Les pouvoirs publics peuvent fournir des informations pour évacuer de façon adéquate les appareils ménagers dont vous voulez vous débarrasser.



installatievoorschrift
afzuigkap wandmodel
prescriptions d'installation
hotte aspirante murale

WS9011Z
WS1011Z

Avertissement

Cet appareil doit être mis à la terre.
éviter tout danger.
fabriquant ou par des monteurs qualifiés pour
destra être remplacé par le service après-vente du
Si le câble de raccordement est endommagé, il
même pièce et fonctionnent en même temps. La
chaleur (cuisinière à gaz) utilise l'air d'une
dans le cas où la hotte aspirante et une source de
Attention : Veillez à un apport d'air frais suffisant
monteur électrotechnique agréé.
Cet appareil ne peut être raccordé que par un
toegestane onderdruk bedraagt 4 Pa.
gebruiken, tegelijk zijn ingeschakeld. De maximaal
(bijv. gasfornuis) die lucht uit dezelfde ruimte
lucht, wanneer een afzuigkap en een warmtebron
Let op: Zorg voor voldoende aanvoer van verse
elektrotechnisch installateur aangesloten worden.
Dit toestel mag alleen door een erkend
veiligheid / sécurité
La distance entre la base de la hotte aspirante et
la plaque de cuisson doit être au moins de 65 cm.
De afstand tussen de onderzijde van de afzuigkap
en de kookplaat dient minimaal 65 cm te zijn.

branchement électrique

230 V AC - 50 Hz
L'installation de la maison sur laquelle vous
branchez l'appareil doit satisfaire aux prescriptions
locales et nationales.
Après le montage de la hotte aspirante, la fiche
doit rester accessible ou la hotte doit être
équipée d'un interrupteur bipolaire avec des
écartements de contact de 3 mm pour pouvoir la
mettre hors circuit.
Au moment de raccorder les branchements
électriques, veillez à ce que la prise de courant
soit mise à la terre et que le voltage et la
fréquence correspondent aux valeurs qui figurent
sur la plaque signalétique.
Si le câble de raccordement est endommagé, il
même pièce et fonctionnent en même temps. La
chaleur (cuisinière à gaz) utilise l'air d'une
dans le cas où la hotte aspirante et une source de
Attention : Veillez à un apport d'air frais suffisant
monteur électrotechnique agréé.
Cet appareil ne peut être raccordé que par un
toegestane onderdruk bedraagt 4 Pa.
gebruiken, tegelijk zijn ingeschakeld. De maximaal
(bijv. gasfornuis) die lucht uit dezelfde ruimte
lucht, wanneer een afzuigkap en een warmtebron
Let op: Zorg voor voldoende aanvoer van verse
elektrotechnisch installateur aangesloten worden.
Dit toestel mag alleen door een erkend
veiligheid / sécurité
La distance entre la base de la hotte aspirante et
la plaque de cuisson doit être au moins de 65 cm.
De afstand tussen de onderzijde van de afzuigkap
en de kookplaat dient minimaal 65 cm te zijn.

évacuation

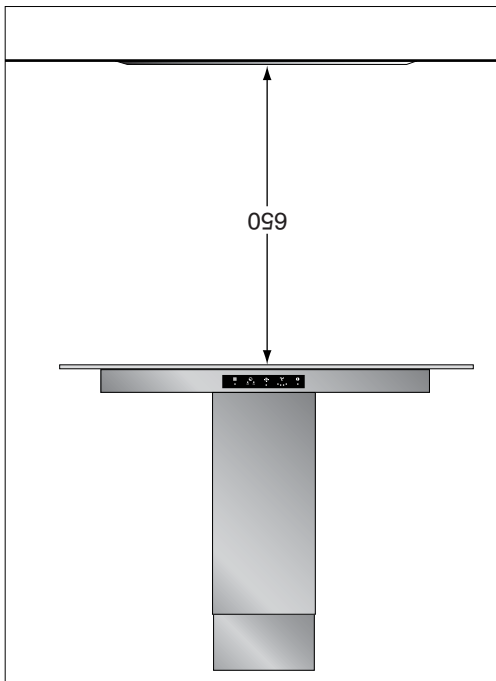
généralités

afvoer

algemeen

elektrische aansluiting

230 V AC - 50 Hz
De huisinstallatie waarop u het toestel aansluit
moet voldoen aan de nationale en lokale
voorschriften.
Na montage van de afzuigkap dient de stekker
bereikbaar te zijn of dient de afzuigkap d.m.v. een
dubbelzijdige schakelaar met contactopeningen
van 3 mm spanningsloos te maken te zijn.
Let er bij het aansluiten van de elektrische
verbindingen op dat de contactdoos geaard is en
dat het voltage en de frequentie overeenkomen
met de op het gegevensplaatje aangegeven
waarden.
Wanneer het aansluitnoer beschadigd is moet
het vervangen worden door de serviceafdeling
van de fabrikant of gelijkwaardig gekwalificeerde
personen om gevaarlijke situaties te voorkomen.
Waarschuwing: Dit toestel moet geaard zijn.



benodigde vrije ruimte / espace libre nécessaire

De afstand tussen de onderzijde van de afzuigkap en de kookplaat dient minimaal 65 cm te zijn.

La distance entre la base de la hotte aspirante et la plaque de cuisson doit être au moins de 65 cm.

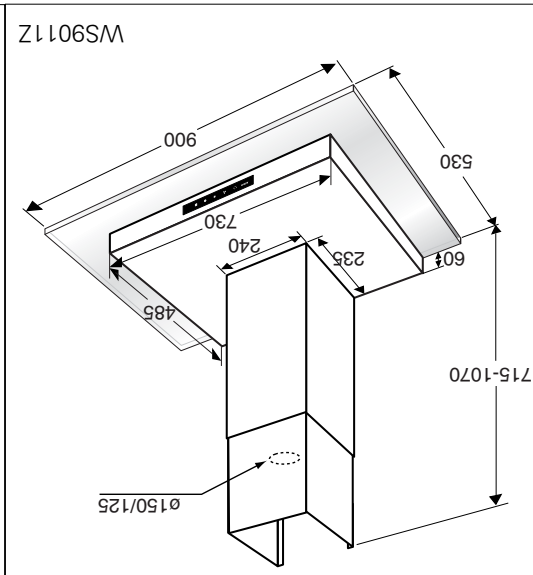
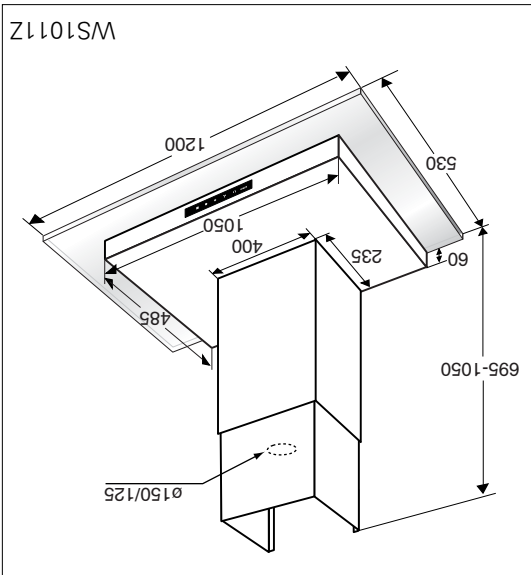
veiligheid / sécurité

Dit toestel mag alleen door een erkend elektrotechnisch installateur aangesloten worden.

Let op: Zorg voor voldoende aanvoer van verse lucht, wanneer een afzuigkap en een warmtebron (bijv. gasfornuis) die lucht uit dezelfde ruimte gebruiken, tegelijk zijn ingeschakeld. De maximaal toegestane onderdruk bedraagt 4 Pa.

Cet appareil ne peut être raccordé que par un monteur électrotechnique agréé.

Attention : Veillez à un apport d'air frais suffisant dans le cas où la hotte aspirante et une source de chaleur (cuisinière à gaz) utilise l'air d'une même pièce et fonctionnent en même temps. La dépression maximale autorisée est de 4 Pa.

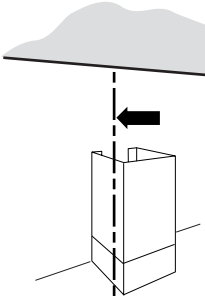


inbouwmaten / dimensions d'encastrement

algemeen / généralités

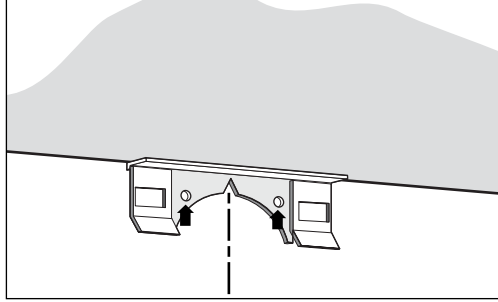
montage

aftekenen en monteren bevestigingsbeugel / marquer et monter le matériel de fixation



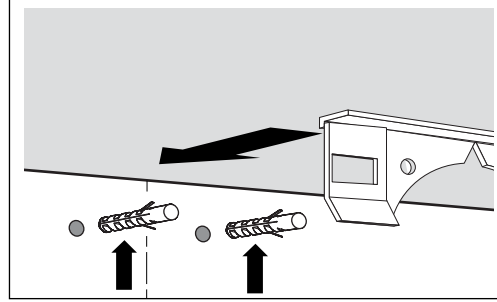
1. Teken een verticale hartlijn op de muur (midden van de kap).

1. Tracez un axe vertical sur le mur (milieu de la hotte).



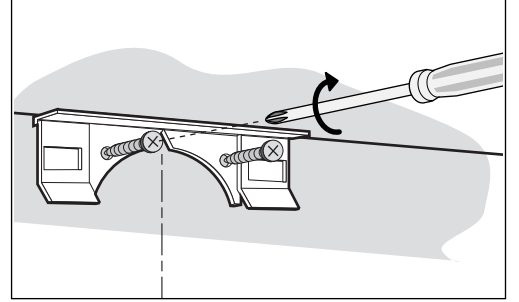
2. Plaats het midden van de bevestigingsbeugel op de hartlijn (tegen het plafond). Markeer en boor de bevestigingsgaten (ø 8 mm).

2. Placez le milieu du collier de fixation sur l'axe (contre le plafond). Marquez et percez les trous de fixation (ø 8 mm).



3. Duw de pluggen in de bevestigingsgaten.

3. Introduisez les chevilles dans les trous de fixation.

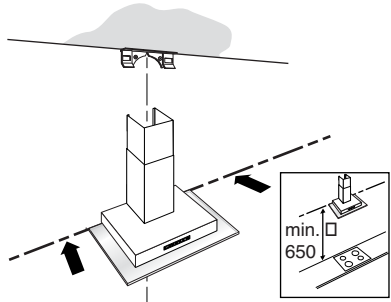


4. Monteer de bevestigingsbeugel aan de muur met de bijgeleverde schroeven (5 x 50 mm).

4. Fixez le collier de fixation au mur avec les vis fournies (5 x 50 mm).

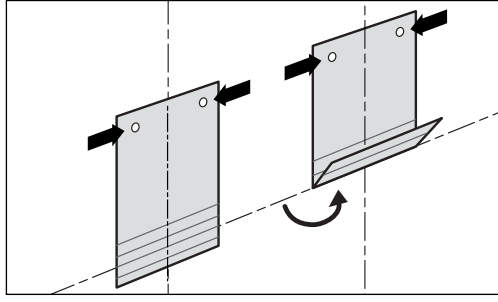
montage

aftekenen en monteren motormodule / marquer et monter le module du moteur



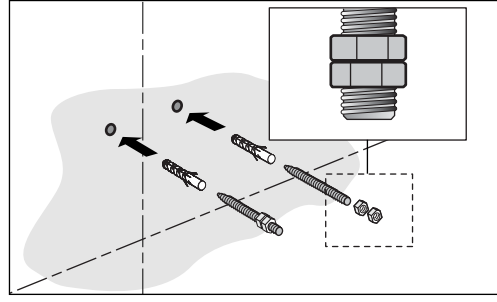
1. Teken de onderzijde van de kap af op de muur (houd hierbij rekening met de minimale afstand tot de kookplaat).

1. Marquez la base de la hotte sur le mur (tenez compte de la distance minimale jusqu'au plan de cuisson).



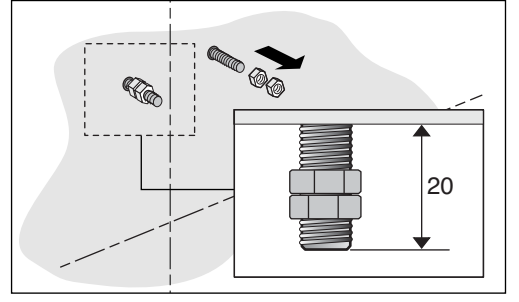
2. Leg de mal volgens type op de lijn (of vouw om op de lijn van de kap), teken de bovenste gaten af en boor de gaten (2x ø 10 mm).

2. Placez le gabarit selon le type sur la ligne (ou pliez sur la ligne de la hotte), marquez les trous supérieurs et percez les trous (2x ø 10 mm).



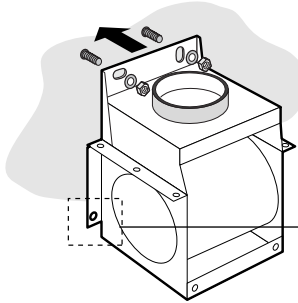
3. Bevestig de pluggen. Draai 2 moeren in tegengestelde richting op de draadeinden. Draai de draadeinden in de muur.

3. Fixez les chevilles. Vissez deux écrous en sens inverse sur les embouts filetés. Vissez les embouts filetés dans le mur.



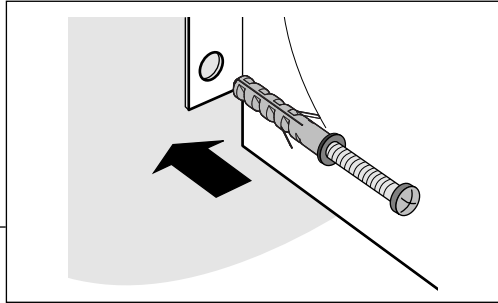
4. Laat 20 mm van de draadeinden uit de muur steken. Verwijder de moeren.

4. Laissez les embouts filetés dépasser de 20 mm du mur. Retirez les écrous.



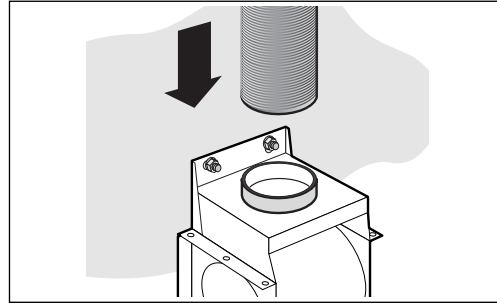
5. Hang de motormodule aan de draadeinden. Draai de moeren aan. Zorg ervoor dat de module exact waterpas hangt.

5. Suspendez le module du moteur aux embouts filetés. Serrez les écrous. Veillez à ce que le module soit exactement de niveau.



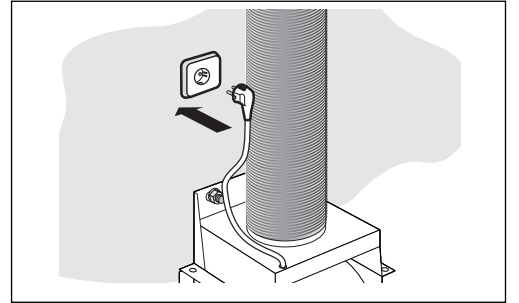
6. Boor de borggaten (2x ø 6 mm). Borg de motormodule met de bijgeleverde kozijnpluggen (6 x 60).

6. Percez les trous de fixation (2x ø 6 mm). Bloquez le module du moteur avec les chevilles de châssis fournies (6 x 60).



7. Monteer het afvoerkanaal.

7. Montez le conduit d'évacuation.

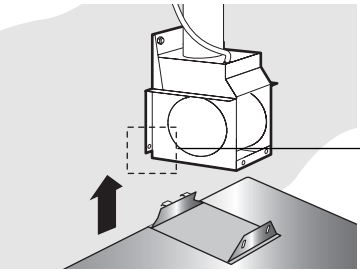


8. Breng de elektrische aansluiting tot stand.

8. Faites les branchements électriques.

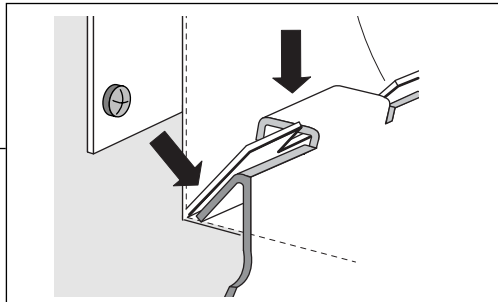
montage

kap ophangen / suspendre la hotte



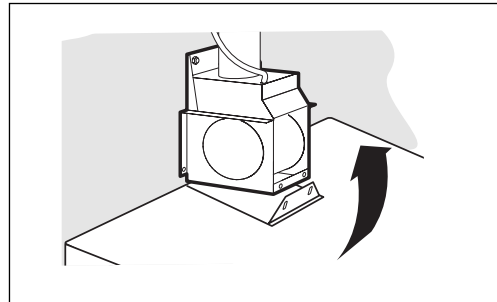
1. Monteer de kap aan de motormodule.

1. Fixez la hotte sur le module du moteur.



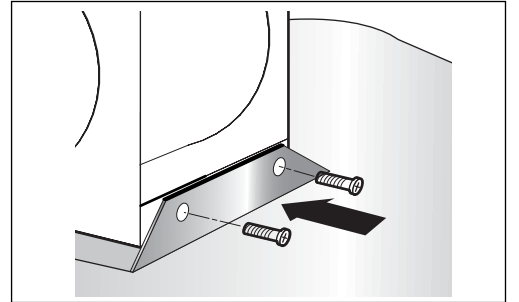
2. Haak de achterzijde van de kap van onderaf in de motormodule.

2. Accrochez l'arrière de la hotte à partir du bas dans le module du moteur.



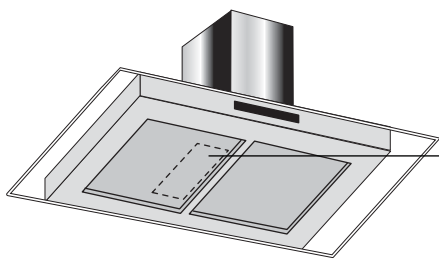
3. Kantel de voorzijde omhoog.

3. Faites basculer l'avant vers le haut.



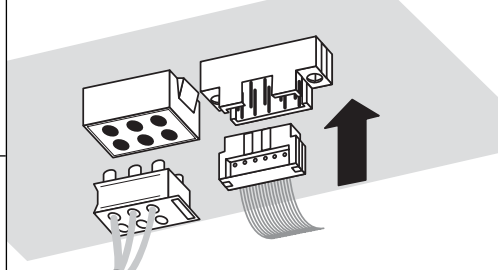
4. Schroef de twee bijgeleverde bouten (M5 x12) in de kap, maar schroef deze nog niet vast. Stel de kap waterpas en schroef de kap stevig vast.

4. Vissez les deux boulons fournis (M5x12) sur la hotte sans les serrer. Mettez la hotte de niveau et serrez définitivement les boulons.



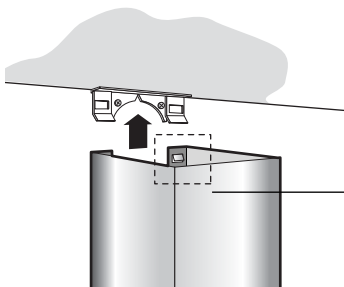
5. Maak de stekerverbindingen in de kap.

5. Réalisez les branchements de fiches électriques dans la hotte.



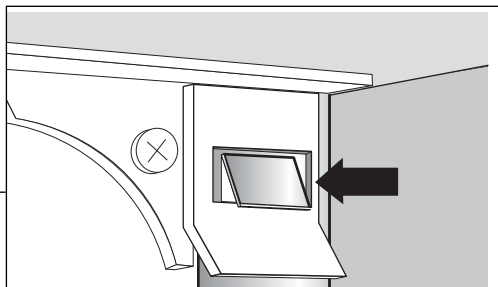
montage

koker ophangen / suspendre la gaine



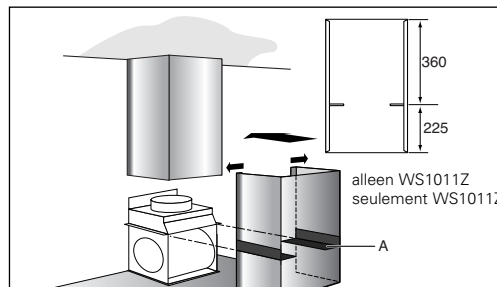
1. Schuif de bovenste koker achter de bevestigingsbeugel tot aan het plafond.

1. Introduisez la gaine supérieure derrière le collier de fixation jusqu'au plafond.



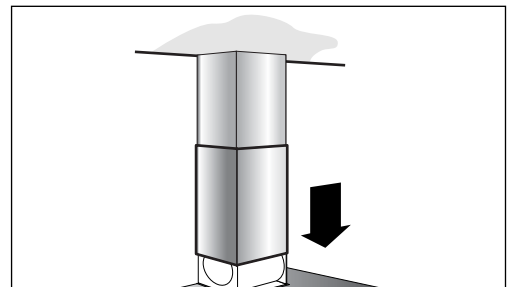
2. De koker zet zichzelf vast.

2. La gaine se fixe d'elle-même.



3. Haak de onderste koker om de bovenste koker.

3. Accrochez la gaine inférieure à la gaine supérieure.



4. Laat de onderste koker op de kap zakken. Bevestig de filters en test de werking van de afzuigkap.

4. Faites descendre la gaine inférieure sur la hotte. Fixez les filtres et contrôlez le fonctionnement de la hotte.