

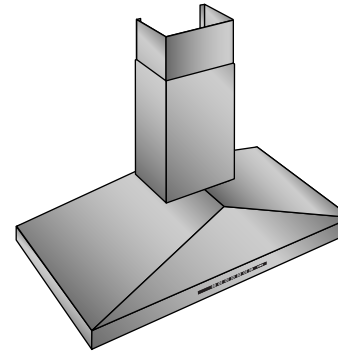
ATAG

gebruiksaanwijzing/installatievoorschrift

instructions for use/installation instructions

mode d'emploi/instructions d'installation

Gebrauchsanweisung/Installationsvorschrift



WG3/4U - EG3/4U - EG3..UX Futura

WG3/4V - EG3/4V Linear

WG3/4K Carat

WS90..MM - WS12..MM - ES12..MM Waal

WS90..MX - WS12..MX - ES12..MX Waal

WS90..NM - WS12..NM - ES12..NM Dinkel

ATAG

700003203000

nederlands

NL BE

blz. NL 1 - NL 17

english

GB IE

page GB 1 - GB 17

français

BE FR CH LU

page FR 1 - FR 17

Deutsch

DE CH AT LU BE

Seite DE 1 - DE 17

voorwoord

De afzuigkap is ontworpen voor huishoudelijk gebruik en voor de aangegeven doeleinden.

ATAG afzuigkappen zijn verkrijgbaar in vele modellen die smaakvol combineren met ieder interieur.

Het assortiment biedt verschillende typen kappen, met ingebouwde of externe motor en modellen geschikt voor recirculatie.

inleiding

Als u deze handleiding doorleest, bent u snel op de hoogte van alle mogelijkheden die dit toestel u biedt. U vindt informatie voor uw veiligheid en over het onderhoud van het toestel. Verder vindt u milieutips en aanwijzingen om energie te besparen.

Bewaar de gebruiksaanwijzing en het installatievoorschrift. Een eventueel volgende gebruiker van dit toestel kan daar zijn voordeel mee doen.

inhoud

algemeen	1 - 2
inleiding	1
voor uw veiligheid	2
gebruiksaanwijzing	3 - 7
verlichting	3
ventilator	3 – 5
koolstoffilterindicatie	6
toetssignaal uitschakelen	6
storingen	7
hoe blijft het toestel mooi	8 – 9
installatievoorschrift	10 - 17
installatie	10 – 12
montage	13 – 16
technische gegevens	17
afvoeren verpakking en toestel	17

Let op!

Voor de eilandmodellen is er een apart installatievoorschrift meegeleverd.

voor uw veiligheid

waar u op moet letten

Laat dit toestel door een erkend installateur aansluiten. Schade ontstaan door verkeerd aansluiten of verkeerd inbouwen valt niet onder de garantie.

Maak het toestel spanningsloos voordat met reparatie wordt gestart. Bij voorkeur door de stekker uit het stopcontact te halen of de werkschakelaar op nul te zetten.

Flamberen onder een afzuigkap is niet toegestaan. Door de hoge vlammen kan brand ontstaan. Ook bij uitgeschakelde ventilator.

Houd bij het frituren altijd een oogje in het zeil.

Als het toestel wordt gebruikt in combinatie met een apparaat dat gas of andere brandstoffen verbruikt, moet gezorgd worden voor toevoer van voldoende frisse lucht.

Schakel de afzuigkap in voordat u met koken begint. Laat na het koken de afzuigkap nog ca. 10 minuten aan staan. Dit kan ook automatisch (zie “automatisch nadraaien”).

Reinig het toestel regelmatig, zoals aangegeven in “hoe blijft het toestel mooi”. Hiermee voorkomt u dat er een brandgevaarlijke situatie ontstaat.

Maak eerst het toestel spanningsloos als u de lampen wilt vervangen! Gebruik uitsluitend dezelfde lampen met aangegeven wattage.

In verband met eventuele scherpe randen van de ombouwkoker adviseren wij u tijdens de montage van de koker werkhandschoenen te gebruiken.

bedieningspaneel



De LED's op het bedieningspaneel lichten groen op om de ingestelde stand weer te geven. De LED's lichten rood op om aan te geven dat de vetfilters gereinigd moeten worden (zie pag. 9 “Vetfilters reinigen”) of de koolstoffilters (optioneel) vervangen moeten worden (zie pag. 9 “Koolstoffilters vervangen”).

verlichting

verlichting in- en uitschakelen

Druk kort op de toets voor de verlichting .

De verlichting gaat branden op de hoogste stand.

Druk nogmaals op de toets en houd deze ingedrukt om de intensiteit van de verlichting in te stellen. De verlichting wisselt van de hoogste naar de laagste dimmerstand en omgekeerd, zolang u de toets ingedrukt houdt.

Druk voor de derde keer kort op toets en de verlichting gaat uit.

ventilator

ventilator inschakelen

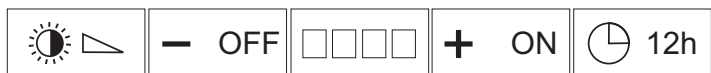
Druk op toets .

De afzuigkap schakelt in op stand 1. De groene LED's in het bedieningspaneel geven de ingestelde stand aan.

afzuigcapaciteit regelen

Druk op toets of om een hogere of lagere stand te kiezen.

ventilator (vervolg)



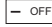
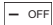
intensiefstand

Druk minimaal 2 seconden op toets .

De afzuigkap schakelt 10 minuten lang in op de hoogste stand (stand 4). In het bedieningspaneel knippert de 4^e groene LED.

Na 10 minuten schakelt de afzuigkap terug naar de oorspronkelijk ingestelde stand.

ventilator uitschakelen

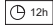
Druk herhaaldelijk op toets  totdat alle groene LED's in het bedieningspaneel uit zijn of druk minimaal 2 seconden op toets  om de afzuigkap direct uit te schakelen.

automatisch nadraaien

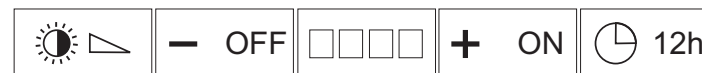
Kies de gewenste ventilatorstand en druk op toets .

De afzuigkap blijft nog 10 minuten werken op de ingestelde stand en schakelt daarna automatisch uit.

Als de verlichting tijdens het automatisch nadraaien ingeschakeld was blijft deze ingeschakeld. De verlichting zal wel automatisch dimmen tot 30-40 % van de maximale lichtsterkte.

Druk nogmaals op toets  om de afzuigkap helemaal uit te schakelen.

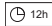
ventilator (vervolg)

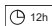


Clean Air functie

De Clean Air functie kunt u gebruiken om de lucht in uw woning regelmatig te verversen.

Tijdens de Clean Air functie schakelt de afzuigkap ieder uur 10 minuten lang in op stand 1. Daarna blijft de afzuigkap 50 minuten lang uitgeschakeld. Deze cyclus wordt 12 uur lang herhaald.

Druk ca. 4 seconden op toets  om de Clean Air functie in te schakelen. In het bedieningspaneel knippert de 4^e groene LED zolang stand 1 is ingeschakeld (gedurende 10 minuten). In uitgeschakelde toestand (gedurende 50 minuten) brandt de 4^e groene LED permanent.

Na 12 uur wordt de Clean Air functie automatisch uitgeschakeld. Druk ca. 4 seconden op toets  om de functie eerder uit te schakelen.

Let op: als u de afzuigkap inschakelt tijdens het gebruik van de Clean Air functie, zal de Clean Air functie uitgeschakeld worden en werkt de afzuigkap verder op de ingestelde stand.

vetfilterindicatie

Als de 1^e rode LED in het bedieningspaneel knippert, het filter direct reinigen.

Plaats het gereinigde filter terug en wis het elektronische geheugen door ca. 5 seconden op toets  te drukken. De 1^e rode LED dooft.

koolstoffilterindicatie (optioneel)



koolstoffilterindicatie inschakelen

Als u de afzuigkap in recirculatie-uitvoering gebruikt dient u een koolstoffilter te gebruiken. In dat geval kunt u de koolstoffilterindicatie inschakelen. Druk ca. 5 seconden tegelijkertijd op de toetsen en om de koolstoffilterindicatie in te schakelen. De 4 groene LED's lichten op en de afzuigkap geeft een geluidssignaal.

koolstoffilter vervangen

Als de 2^e rode LED in het bedieningspaneel knippert, het filter direct reinigen. Plaats een nieuw koolstoffilter en wis het elektronische geheugen door ca. 5 seconden op toets te drukken. De 2^e rode LED dooft.

koolstoffilterindicatie uitschakelen

Druk ca. 5 seconden tegelijkertijd op de toetsen en om de koolstoffilterindicatie uit te schakelen. De 4 rode LED's lichten op en de afzuigkap geeft een geluidssignaal.

U kunt controleren of de koolstoffilterindicatie ingeschakeld is door ca. 5 seconden tegelijkertijd op de toetsen en te drukken. Bij ingeschakelde koolstoffilterindicatie lichten de 4 groene LED's op, anders de 4 rode.

toetssignaal uitschakelen Als u een toets bedient klinkt er een toetssignaal als bevestiging. Druk ca. 3 seconden tegelijkertijd op de toetsen en om het toetssignaal in te schakelen.

Herhaal deze handeling als u het toetssignaal weer in wilt schakelen.

storingen

Wanneer het toestel niet goed werkt, betekent dit niet altijd dat het defect is. Probeer het euvel eerst zelf als volgt te verhelpen. Wanneer onderstaande adviezen niet helpen, bel dan de servicedienst.

Wanneer het aansluitsnoer beschadigd is moet het vervangen worden door de serviceafdeling van de fabrikant of gelijkwaardig gekwalificeerde personen om gevaarlijke situaties te voorkomen.

Let op: Maak het toestel spanningsloos voordat met reparatie wordt gestart. Bij voorkeur door de stekker uit het stopcontact te halen of de werkschakelaar op nul te zetten.

storing

Verlichting brandt niet.

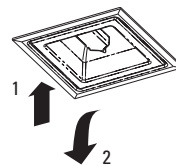
oorzaak

Lamp defect.

remedie

Vervang de lamp.

- Druk het raampje aan de voorzijde iets in (1), het raampje zal nu iets open kantelen (2).
- Kantel het raampje geheel open en plaats een nieuw 20 W halogeenlampje. Let op: raak het glas van het lampje niet met uw vingers aan.
- Druk het raampje weer voorzichtig dicht.



Afzuigkap maakt lawaai.

Afvoer te lang of te veel bochten in het kanaal.

Verander het afvoerkanaal (zie installatievoorschrift).

Geen afzuiging.

Motor defect.

Bel de Servicedienst.

Motor of bediening defect.

Bel de Servicedienst.

Aansluitsnoer defect.

Bel de Servicedienst.

hoe blijft het toestel mooi

algemeen

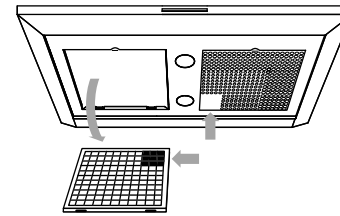
Maak de vetfilters schoon zodra het lampje van de vetfilter-indicatie brandt.

Het RVS aan de buitenzijde van de kap maakt u schoon met een sopje van afwasmiddel en een vochtige doek. Het roestvrijstaal krijgt zijn glans terug door af en toe een roestvrijstaal onderhoudsmiddel of glansmiddel te gebruiken. Dit glansmiddel brengt een vuilwerdend laagje aan op het roestvrijstaal. Reinig het roestvrijstaal altijd met de polijstrichting mee.

Gebruik nooit schurende schoonmaakmiddelen (zoals groene schuursponsjes of andere pannensponsjes) of polijstende schoonmaakmiddelen (zoals vloeibare schuurmiddelen).

Gebruik nooit agressieve reinigingsmiddelen. Deze kunnen verkleuringen veroorzaken op roestvrijstaal.

hoe blijft het toestel mooi (vervolg)



vetfilters verwijderen/plaatsen

Verwijder de filters als volgt: schakel de ventilator en de verlichting uit.

Druk het filter bij de uitsparing naar achteren en kantel de voorzijde omlaag. Nu kunt u het filter naar u toe uit de kap nemen.

Het filter kan maar op één manier geplaatst worden. Let op de juiste positie van het filter (zie ill.). Houd het filter zo dat het afgedekte deel van de onderzijde zich midden-achter bevindt. Aan de buitenzijde is dit herkenbaar aan het patroon met de kleinere gaatjes.

Plaats nu het filter door eerst de achterkant in de houder te drukken. Kantel vervolgens de voorzijde naar boven, totdat dit niet verder gaat en laat dan het filter naar voren schuiven totdat het vast klikt. Het filter zit nu weer op zijn plaats. Wis het elektronisch geheugen door ca. 5 seconden op toets te drukken.

vetfilters reinigen

U kunt de filters in de afwasmachine of met een sopje van een afwasmiddel reinigen. Laat het filter goed uitlekken, door de sleufjes aan de zijkant, alvorens u het terugplaatst. De onderzijde maakt u schoon met een sopje van een afwasmiddel en een vochtige doek.

koolstoffilter vervangen

Vervang het koolstoffilter 2 x per jaar. Dit geldt alleen voor recirculatiekappen. Plaats het koolstoffilter in de daarvoor bestemde ruimte boven de filters. Wis het elektronische geheugen door ca. 5 seconden op toets te drukken.

installatie

opmerkingen vooraf

De installatie van een afzuigkap moet geschieden in overeenstemming met de nationaal en lokaal geldende voorschriften. De afstand tussen de onderzijde van de afzuigkap en de kookplaat dient minimaal 65 cm te zijn.

Dit toestel dient door een erkend installateur te worden aangesloten. Schade ontstaan door verkeerd aansluiten of verkeerd inbouwen valt niet onder de garantie.

attentie:

Door een onjuiste aansluiting van een afzuigkap ontstaat er extra luchtweerstand waardoor de afzuigcapaciteit afneemt en de geluidsproductie van de afzuigkap zal toenemen.

- Controleer bestaande kanalen op diameter, vernauwingen en of deze niet in verbinding staan met andere kanalen of ruimtes.
- Vermijd vernauwingen en haakse bochten, maar maak gebruik van afgeronde bochten voor een goede luchtgeleiding.
- Gebruik gladde kanalen met een inwendige diameter gelijk aan de uitwendige diameter van de uitblaastuit van de afzuigkap.
- Het gebruik van flexibele afvoerslang dient tot een minimum te worden beperkt en uitsluitend toegepast te worden voor het maken van kleine overbruggingen.

installatie

let op:

Wanneer een afzuigkap en een warmtebron (bijv. gas-, olie- of kolengestookte fornuizen) die lucht uit dezelfde ruimte verbruiken tegelijk worden ingezet, bestaat de mogelijkheid dat de afzuigkap de noodzakelijke verbrandingslucht uit de ruimte afzuigt waardoor een onderdruk in de ruimte kan ontstaan. De maximaal toegestane onderdruk bedraagt 4 Pa, opdat er geen verbrandingsgassen van de warmtebron worden teruggevoerd naar de ruimte zelf. Daarom is een luchttoevoer noodzakelijk, waarmee de ruimte constant van verse lucht wordt voorzien.

elektrische aansluiting

Na montage van de afzuigkap dient de stekker bereikbaar te zijn of dient de afzuigkap door middel van een dubbelpolige schakelaar met contactopeningen van 3 mm spanningsloos te maken te zijn.

Let er bij het aansluiten van de elektrische verbindingen op dat de contactdoos geaard is en dat het voltage en frequentie overeenkomt met de op het gegevensplaatje aangegeven waarden.

Wanneer het aansluitsnoer beschadigd is moet het vervangen worden door de serviceafdeling van de fabrikant of gelijkwaardig gekwalificeerde personen om gevaarlijke situaties te voorkomen.

afvoer

De afvoer mag in geen geval op een kanaal worden aangesloten dat ook in gebruik is voor andere doeleinden.

Denk aan de plaatselijk geldende voorschriften met betrekking tot de beluchting van gasapparaten.

De afvoer kan rechtstreeks door de muur naar buiten plaatsvinden, mits de muuropening door een rooster wordt beschermd tegen inregenen en het binnendringen van bladeren en dergelijke.

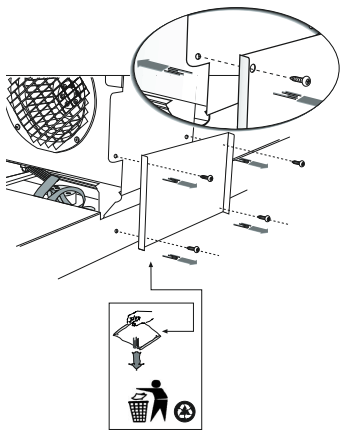
De doorlaat van de afvoer mag niet meer dan 20% beperkt worden door het muurrooster.

Wij adviseren een zo ruim mogelijk afvoerkanaal te plaatsen. Een kleinere diameter heeft een lagere afzuigcapaciteit en een hoger geluidsniveau tot gevolg. Een bocht geeft weerstand. Zorg ervoor dat het kanaal vloeiend verloopt en zo min mogelijk bochten heeft. Trek de flexibele buis zover mogelijk uit. Controleer voordat u met boren begint of er geen installatieleidingen aanwezig zijn.

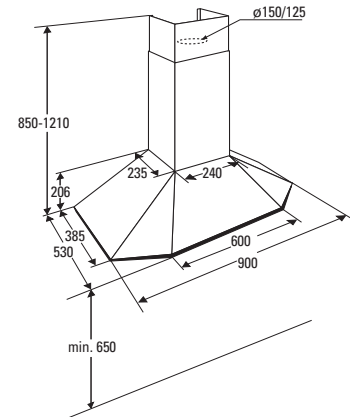
De afvoerstomp heeft een diameter van 150 mm. Het beste is de afvoerpijp ook met deze diameter uit te voeren. Er wordt een verloop van 150 mm naar 125 mm bij het toestel geleverd voor aansluiting op een 125 mm afvoerpijp.

transportbeveiliging

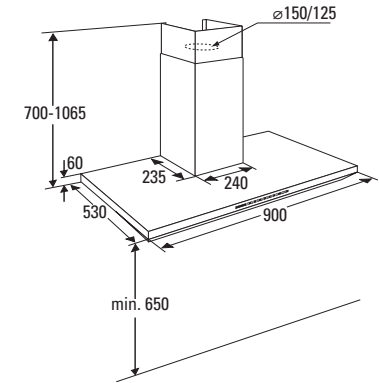
De afzuigkap is voorzien van een transportbeveiliging, die voor installatie verwijderd moet worden. Verwijder de 4 schroeven aan de achterzijde van de motormodule (zie fig.) en maak de motormodule los van de afzuigkap. Volg de montage-instructies op de volgende pagina's.



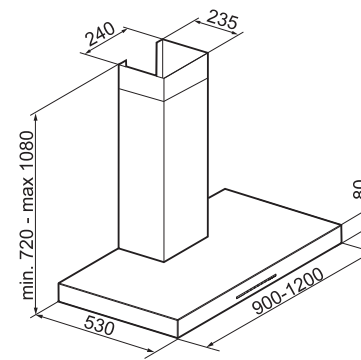
inbouwmaten wandmodellen



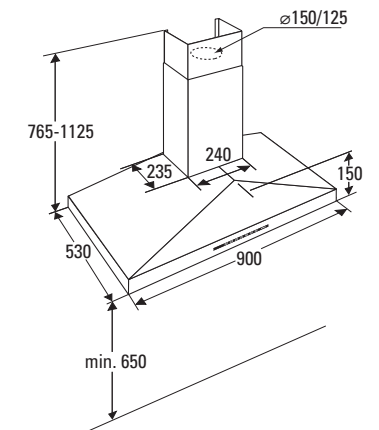
WG3/4K



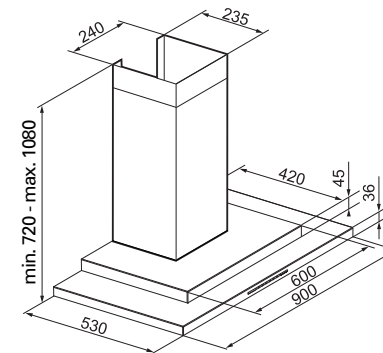
WG3/4U



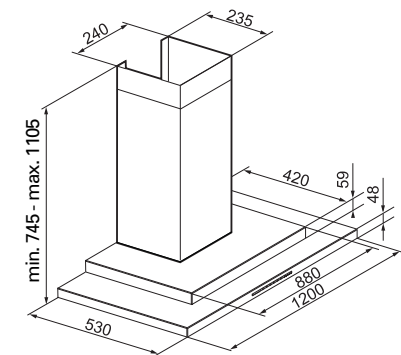
WS9011MM / MX
WS1211MM / MX



WG3/4V



WS9011NM



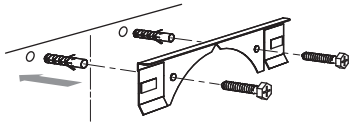
WS1211NM

montage (vervolg)

inbouwen wandmodellen

Op de vorige pagina zijn de belangrijkste afmetingen aangegeven. U kunt de hoogte van de telescooppijp instellen. Houd wel rekening met de toegestane toleranties. Monteer de afvoer en de elektrische aansluiting zodanig dat u ze straks makkelijk op de kap kunt aansluiten.

Verwijder voor montage eerst de transportbeveiliging, zie pagina 12.



aftekenen en monteren bevestigingsmateriaal

Zet een verticale hartlijn op de muur (midden van de kap).

Houd de bevestigingsbeugel zo tegen de wand, dat hij tegen het plafond rust. De markering geeft het midden van de afzuigkap aan. Markeer de bevestigingsgaten. Boor de bevestigingsgaten (\varnothing 8 mm).

Monteer de pluggen in de muur en bevestig de bevestigingsbeugel aan de muur met de bijgeleverde schroeven 5 x 50 mm.

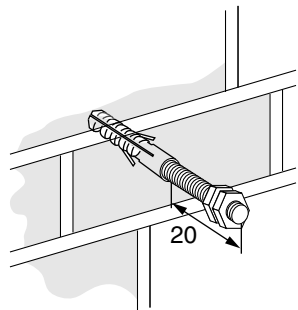
motormodule aftekenen en monteren

Teken de onderzijde van de kap af op de muur (houd hierbij rekening met de minimale afstand tot de kookplaat). Geef ook de (verticale) hartlijn aan.

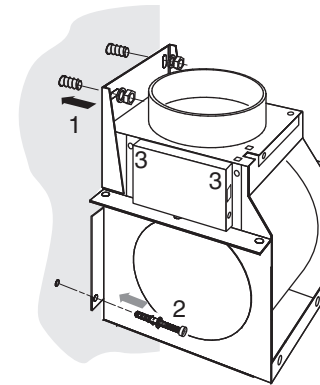
Vouw of knip de aftekenmal volgens type en teken de bovenste bevestigingsgaten af.

Boor de bevestigingsgaten (2x \varnothing 10 mm).

Bevestig de pluggen. Draai twee moeren in tegengestelde richting op de draadeinden. Draai de draadeinden tot 20 mm diep de muur in (zie illustratie). Verwijder de moeren.



montage (vervolg)



Hang de motormodule aan de draadeinden (1). Draai de moeren aan. Zorg ervoor dat de module exact waterpas hangt.

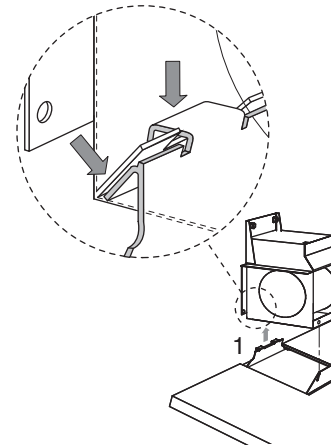
Boor de borggaten (2x \varnothing 6 mm) en borg de motormodule met de bijgeleverde kozijnpluggen 6 x 60 (2).

Monteer het afvoerkanaal.

Breng de elektrische aansluiting tot stand.

Voor modellen met een externe motor:

Verwijder de schroeven (3) van het aansluitkastje. Voer de bekabeling van de externe motor door de trekontlasting van het aansluitkastje. Sluit de bekabeling aan volgens het aansluitschema op het motorhuis en de externe motor. Schroef het aansluitkastje vast op het motorhuis (3).



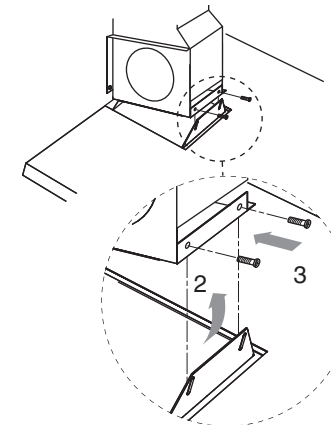
kap ophangen

Monteer de kap aan de motormodule. Haak eerst de achterzijde van de kap van onderaf in de motormodule (1).

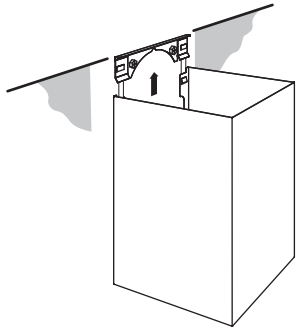
Kantel vervolgens de voorzijde omhoog (2), zodat de twee bijgeleverde bouten M5 x 12 ingedraaid kunnen worden (3).

Stel met deze bouten de kap waterpas.

Maak de stekerverbindingen in de kap.



montage (vervolg)



telescooppijp ophangen

Let op: Bij recirculatie mogen de ventilatiesleuven niet afgedekt worden door de onderste telescooppijp.

Schuif de omgezette rand van de bovenste telescooppijp van onderaf tussen de bevestigingsbeugel en schuif de telescooppijp tegen het plafond. De telescooppijp zet zichzelf vast.

Haak de onderste telescooppijp om het bovenste deel en laat het onderste deel zakken zodat deze in de rand van de kap schuift.

Bevestig de filters en test de werking van de afzuigkap.

technische gegevens

typenummer : zie gegevensplaatje in de kap
energiesoort: 230 V - 50 Hz
aansluitwaarde: zie gegevensplaatje
afmetingen (h x b x d): zie "inbouwmaten"
Dit toestel voldoet aan de geldende CE richtlijnen.

afvoeren verpakking en toestel

De verpakking van het toestel is recyclebaar. Gebruikt kunnen zijn:

- karton
- polyethyleenfolie (PE)
- CFK-vrij polystyreen (PS-hard-schuim)
- polypropyleen banden om de doos

Deze materialen op verantwoorde wijze en conform de overheidsbepalingen afvoeren.

De overheid kan u ook informatie verschaffen over het op verantwoorde wijze afvoeren van afgedankte huishoudelijke apparaten.

foreword

The extractor hood has been designed for domestic use and for the purposes stated. Atag extractor hoods are available in many different models, which fit elegantly into all interiors.

The Atag range offers various types of hoods, some with built-in motors and others suitable for recirculation.

introduction

When you have read this manual, you will quickly be aware of all the facilities the appliance can offer you. You can read about safety and how you should look after the appliance. In addition you will find environmental tips and instructions that can help to save energy.

Keep the manual. Any later user of this appliance could benefit from them.

table of contents

general	1 - 2
introduction	1
for your safety	2
instructions for use	3 - 7
lighting	3
fan	3 – 5
carbon filter indicator	6
switch off the key signal	6
faults	7
how to keep the appliance looking good	8 – 9
installation instructions	10 - 17
installation	10 – 12
assembly	13 – 16
technical data	17
disposal of packaging and appliances	17

Please note!

Separate installation instructions are supplied for the Island models.

for your safety

please note

This appliance should be connected by a registered fitter. Damage arising from incorrect connection or incorrect fitting is not covered by the guarantee.

Disconnect the appliance before starting with cleaning or reparation. It is recommended that you do this by removing the plug from the socket or by setting the isolation switch to zero.

Never flambe under an extractor. The high flames can cause fire. Even if the ventilator is switched off.

When deep-frying, always keep a close watch.

If the appliance is used together with equipment which uses gas or other fuels, then a sufficient supply of fresh air must be ensured.

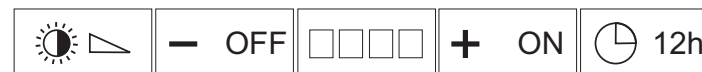
Switch the extractor hood on before starting to cook. After cooking, allow the extractor hood to continue to run for approx. 10 minutes. This can also be done automatically (see 'automatic continued operation').

Clean the appliance regularly, as shown in 'maintenance'. This minimises the chance of a fire starting.

Switch off the electricity before replacing the light bulbs! Only use the same sort of light bulbs with the same Wattage.

In view of possible sharp edges on the chimney we advise you to wear working gloves when fitting the chimney.

control panel




The LEDs on the control panel light up green in order to show the programmed setting. The LEDs light red in order to indicate that the fat filters must be cleaned (see page 9 "cleaning fat filters") or the carbon filters (optional) must be changed (see page 9 "replacing carbon filters").

switching lighting on and off

Briefly press the lighting button .

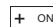
The lighting comes on at its highest setting.

Press the key once again and keep it pressed in order to set the intensity of the lighting. The lighting changes from the brightest to dimmest setting and vice versa, for as long as you keep the key pressed.

Press the button  for a third time and the lighting goes out.

fan

switching on the fan

Press the button .

The extractor hood comes on at setting 1. The green LEDs on the control panel indicate the programmed settings.

adjusting the extractor capacity

Press the button  or  to select a higher or lower setting.



**intensive setting**

Press button  for a minimum of 2 seconds.

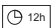
The extractor hood switches to its highest setting for 10 minutes (setting 4). In the control panel the 4th green LED flashes.

After 10 minutes the extractor hood switches back to the original setting.

switching off the fan

Repeatedly press the key  until all green LEDs in the control panel are off or press key  for at least 2 seconds in order to switch off the extractor hood.

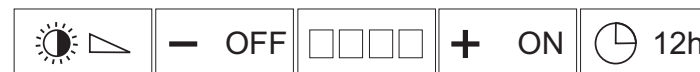
automatic continued operation

Choose the fan setting desired and press button .

The extractor hood remains at the selected setting for 10 minutes, after which the extractor hood is automatically switched off.

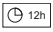
If the lighting was switched on during the automatic continued running, it will remain switched on. The lighting will be automatically dimmed to 30-40% of the maximum light strength.

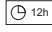
Press button  again to switch off the extractor hood.

**Clean Air function**

You can use the Clean Air function to regularly freshen the air in your residence.

During the Clean Air function, every hour the extractor hood operates for 10 minutes on setting 1. It then remains switched off for 50 minutes. This cycle repeats for 12 hours.

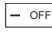
Press button  for about 4 seconds to switch on the Clean Air function. The 4th green LED in the operational panel flashes for as long as setting 1 is switched on (duration 10 minutes). The 4th green LED is permanently lit in the switched off phase (duration 50 minutes).

After 12 hours the Clean Air function is automatically switched off. Press button  for about 4 seconds to switch off the Clean Air function after a shorter period.

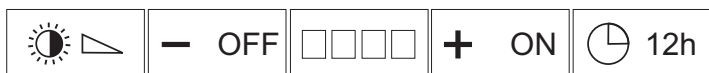
Attention: if you switch on the extractor hood during use of the Clean Air function, the Clean Air function will be cancelled and the extractor hood will continue to operate on the programmed setting.

grease filter indicator

If the 1st red LED in the control panel starts to flash, clean the filter immediately.

Replace the cleaned filter and erase the electronic memory by pressing the  button for approx. 5 seconds. The 1st red LED stops flashing.

carbon filter indicator (optional)



switching on the carbon filter indicator

If you use the recirculation extractor hood, you must use a carbon filter. In that case, you can switch on the carbon filter indicator. Press keys and for approx. 5 seconds in order to switch on the carbon filter indicator. The 4 green LEDs light up and the extractor hood gives an audible signal.

replacing the carbon filter

If the 2nd red LED in the control panel starts to flash, clean the filter immediately. Place a new carbon filter and erase the electronic memory by pressing the button for approx. 5 seconds. The 2nd red LED stops flashing.

switching off the carbon filter indicator

Press keys and for approx 5 seconds in order to switch off the carbon filter indicator. The 4 green LEDs light up and the extractor hood gives an audible signal.

You can check if the carbon filter is switched on by pressing the keys and continuously for approx 5 seconds. When the carbon filter indicator is switched on the 4 green LEDs light up, otherwise the 4 red.

switch off the key signal

As you press a key, a key signal sounds in confirmation. Press keys en for 3 seconds continuously on the in order to switch on the key signal.

Repeat this procedure if you wish to switch off the key signal again.

faults

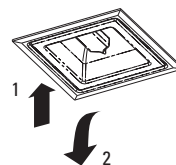
Please check the following points which may solve the problem, before calling the service department.

If the connection cable is damaged, it should be replaced by the service department of the manufacturer or similarly qualified persons in order to prevent dangerous situations from arising.

NB: Disconnect the appliance from the mains before starting any repairs, preferably by removing the plug from the socket or by setting the isolation switch to zero.

fault

Lighting does not work.



cause

Lamp defective.

NB:

Only use the same type of lamp with the wattage stated.

solution

Change the light bulb.
- Gently press the front side of the window (1) and it should tilt open slightly (2).
- Open the window fully and fit a new 20 W halogen bulb.
Note: do not touch the bulb's glass with your fingers.
- Gently push the window closed again.

Extractor hood makes a lot of noise.

Discharge duct too long or has too many bends.

Change the discharge duct (see installation instructions).

No extraction.

Motor defective.

Phone the Service department.

Motor or controls defective.

Phone the Service department.

Connection lead defective.

Phone the Service department.

maintenance

extractor hood

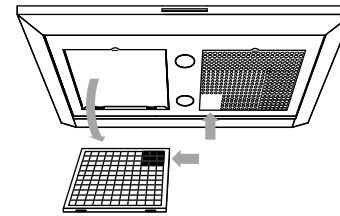
Clean the grease filters as soon as the grease filter indicator light comes on.

The stainless steel on the outside of the hood can be cleaned with soapy water and a damp cloth. The stainless steel will regain its shine if you occasionally use a stainless steel care product or polish. The polish imparts a dirt-resistant layer to the stainless steel. Always clean the stainless steel in the direction of polishing.

Never use abrasive cleaning agents (such as green scouring pads or other scourers) or polishing cleaning products (such as liquid scourers).

Never use caustic cleaning agents. These can cause stainless steel to discolour.

maintenance (continued)



removing/replacing grease filters

Remove the filters as follows: switch the fan and the lighting off.

Push the filter at the edge of the niche to the back and pull the front end down. You can now remove the filter from the hood.

The filter can only be put back into place in one way. Take note of the correct position of the filter (see illustration). Hold the filter in such a way that the covered part of the underside is at the centre rear. This is recognizable on the outside by the pattern with the smaller holes.

Put the filter back into place by first pushing the rear side into the holder. Then push the front upwards until it cannot go any further and let the filter slide forwards. The filter is now once again in place. Erase the electronic memory by pressing the **− OFF** button for approx. 5 seconds.

cleaning the grease filters

You can clean the grease filters in the dishwasher. Allow the filter to drain well - through the slits in the side - before putting it back.

replacing the carbon filter

Replace the carbon filter twice a year. This only applies to recirculation hoods. Put the carbon filter in the place intended for it above the filters. Erase the electronic memory by pressing the **+ ON** button for approx. 5 seconds.

installation

some preliminary remarks

An extractor hood should be installed in accordance with national and local regulations. The minimum distance between the underside of the extractor hood and the hob should be 65 cm.

The appliance should be connected by a registered fitter. Damage arising from incorrect connection or incorrect fitting is not covered by the guarantee.

attention:

When the extractor hood is incorrectly connected, extra air resistance occurs. This results in a decrease in suction capacity and the noise production of the extractor hood increases.

- Check the diameter of existing ducts, check for blockages and if they are not connected with other ducts or spaces
- Avoid constriction and angled bends, but instead use rounded curves for good air conducting.
- Use smooth ducts with the same internal diameter as the external diameter of the exhaust of the extractor hood.
- The use of flexible piping must be kept to a minimum and be used exclusively for making short bridging connections.

installation (continued)

NB:

If an extractor hood and a heat source (for example, gas-, oil- or coal-fired cookers) which take air from the same room are in use at the same time, there is a possibility that the extractor hood will cause an underpressure in that room. The maximum permitted underpressure is 4 Pa, so that no combustion gases from the heat source can find their way back into the room. For this reason, an air supply is required to provide a constant supply of fresh air to the room.

electrical connection

The extractor hood's plug should be accessible after fitting or the extractor hood should be isolated by a bipolar switch with 3 mm plug pins.

When making the electrical connections, make sure that the socket is earthed and that the voltage and frequency correspond to the values given on the data plate.

If the connection cable is damaged, it should be replaced by the service department of the manufacturer or similarly qualified persons in order to prevent dangerous situations from arising.

discharge

The discharge should not be connected to a duct which is also used for other purposes under any circumstances.

Bear in mind any local regulations concerning the ventilation of gas appliances.

The discharge may pass straight through the wall to the outside, provided that the wall opening is protected - by means of a grating - against rain, leaves, and the like getting in. The passage of the discharge may not be restricted by the wall grating by more than 20%.

We advise the use of as large a discharge duct as possible. A duct with a smaller diameter will have a low extraction capacity and produce higher noise levels.

Bends produce resistance. Make sure that the duct has a smooth run and has as few bends as possible. Draw the flexible pipe out as far as possible.

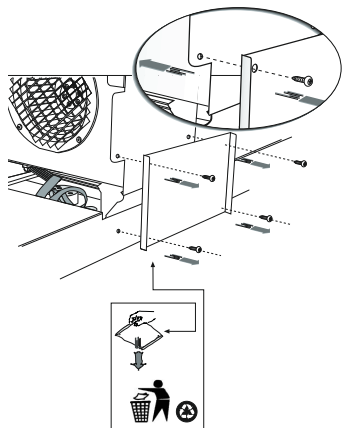
Before starting to drill, check that there are no installed pipes present.

The discharge stump has a diameter of 150 mm. It is best if the discharge pipe also has this diameter.

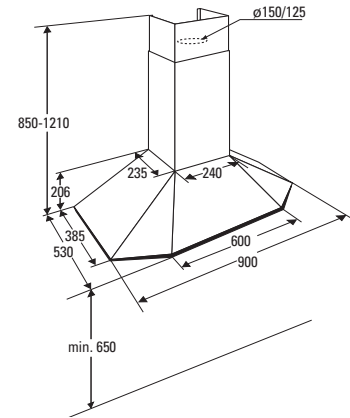
A reducing piece (150 mm to 125 mm) is supplied with the appliance for connection to a 125 mm discharge pipe.

transport protection device

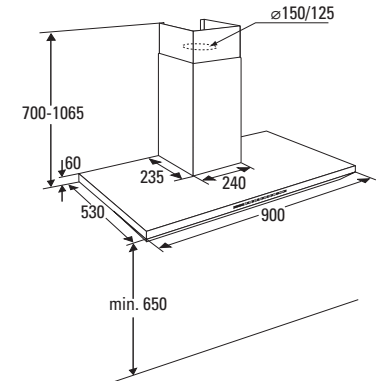
The cooker hood comes with a transport protection device that has to be removed before installation. Remove the 4 screws at the rear of the motor module (see fig.) and detach the motor module from the cooker hood. Observe the assembly instructions on the following pages.



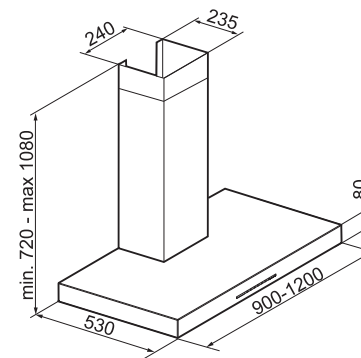
building-in dimensions wall hood



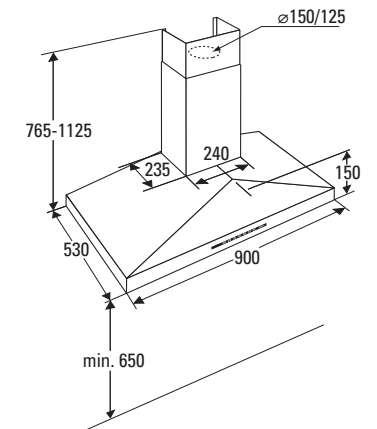
WG3/4K



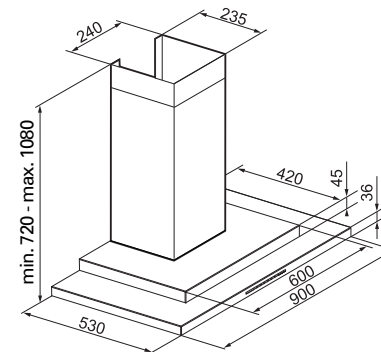
WG3/4U



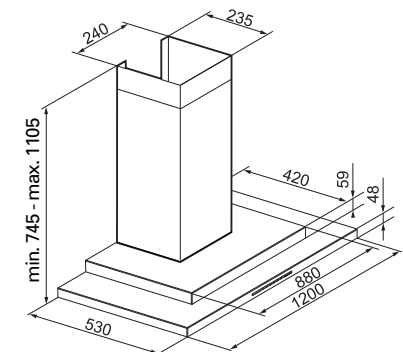
WS9011MM / MX
WS1211MM / MX



WG3/4V



WS9011NM

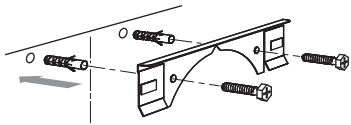


WS1211NM

installation wall hood

The most important dimensions are shown on the previous page. You can set the height of the telescopic pipe. Take the allowable tolerances into account. Position the discharge and the electrical connection in such a way that it will be easy to hook up the hood.

Remove the transport safety device prior to assembly, see page 12.

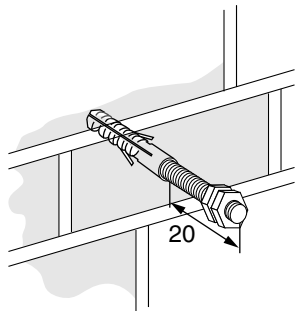


marking out and fitting fixing materials

Draw a vertical centre line on the wall (centre of the extractor hood).

Place the fastening clip against the wall so that it rests against the ceiling. The arrow on the flanged rim indicates the middle of the cooker hood. Mark the attachment holes to be drilled. Drill the holes (\varnothing 8 mm).

Put the plugs into the wall and fix the fixing bracket to the wall with the screws supplied (5 x 50 mm).



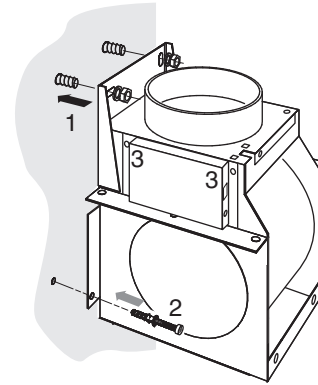
marking out and fitting motor module

Mark the position of the underside of the hood on the wall (bear in mind the minimum distance to the hob). Mark the (vertical) centre line.

Fold or cut the template depending on type and mark the upper fixing holes.

Drill the fixing holes (2 x \varnothing 10 mm).

Fix the plugs. Screw two nuts onto the threaded ends in the opposite direction. Screw the threaded ends into the wall leaving 20 mm projecting (see illustration). Remove the nuts.



Suspend the motor module on the threaded ends (1). Screw the nuts on. Make sure that the motor module is exactly level.

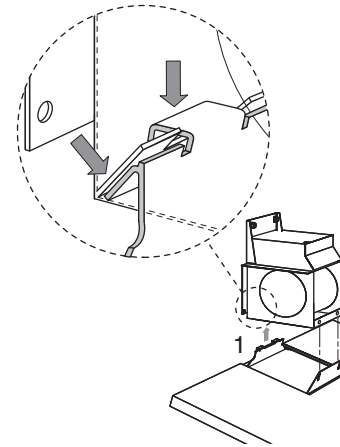
Drill holes (2 x \varnothing 6 mm) and secure the motor module with the fixing pins supplied (6 x 60) (2).

Fit the discharge duct.

Connect the motor module electrically.

For appliances with an external motor:

Remove the screws (3) from the connector box. Run the external motor wiring through the pull relief of the connector box. Connect the wires according to the wiring diagram on the motor casing and the external motor. Attach the connector box to the motor casing (3).



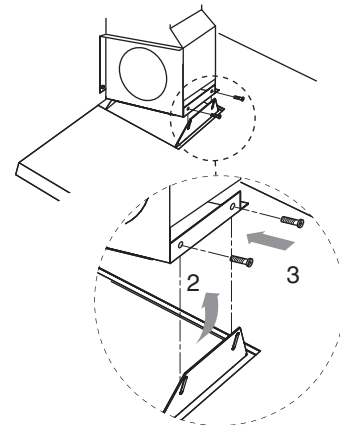
fitting the hood

Fit the hood to the motor module. First hook the rear of the hood into the motor module at the bottom (1).

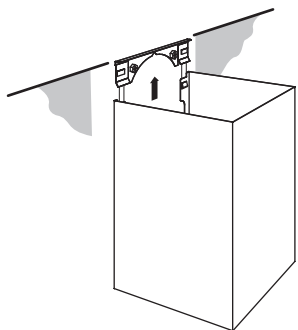
Then lift the front up (2) so that the two bolts supplied (M5 x 12) can be screwed in (3). Use these bolts to level the hood.

Use these screws to level the hood.

Make the plug connections in the hood.



assembly (continued)



fitting the telescopic pipe

NB: During recirculation, the ventilation slits must not be covered by the lower telescopic pipe.

Slide the flanged end of the upper telescopic pipe upwards between the fixing bracket and the wall, and slide the telescopic pipe against the ceiling. The telescopic pipe locks into position.

Hook the lower telescopic pipe onto the upper part and allow the lower part to drop so that it slides into the edge of the hood.

Put the filters in place and test the extractor hood.

technical data

type number: see data plate in the hood
power supply: 230 V - 50 Hz
connected load: see data plate
dimensions (h x w x d): see "fitting dimensions"
This appliance complies with the CE directives.

disposal of packaging and appliances

The packaging of the appliance is recyclable. It can be made up of:

- cardboard
- polyethylene
- CFC free polystyrene (PS rigid foam)
- polypropylene straps around the box

Please dispose of these materials in a responsible way in accordance with the regulations of your local authority.

Your local authority will also be able to give you information about disposing disused household appliances in a responsible way.

préface

La hotte a été conçue pour répondre à un usage ménager et aux objectifs indiqués. Les hottes Atag se présentent sous divers modèles qui se combinent à merveille avec tout type d'intérieur.

L'assortiment comprend divers types de hottes avec moteur encastré ou externe et des modèles appropriés pour la recirculation.

introduction

Ce manuel est un aperçu des possibilités offertes par cet appareil. Il vous fournira des renseignements précieux sur le plan de la sécurité et de l'entretien ainsi que des conseils en matière d'environnement et d'économie d'énergie.

Conservez le manuel et les directives d'installation. Ainsi, un éventuel prochain usager de l'appareil pourra en profiter.

table des matières

généralités	1 - 2
introduction	1
sécurité avant tout	2
manuel	3 - 7
éclairage	3
ventilateur	3 – 5
indication filtre à charbon	6
désactiver le signal sonore	6
anomalies de fonctionnement	7
entretien	8 – 9
directives d'installation	10 - 17
installation	10 – 12
montage	13 – 16
données techniques	17
élimination de l'emballage et appareil	17

Attention !

Des instructions de pose séparées sont livrées avec les modèles destinés aux îlots de cuisine.

sécurité avant tout

points d'attention

Le branchement de l'appareil doit être fait par un installateur agréé. La garantie ne couvre pas les dommages causés par un branchement erroné.

Avant de réparer ou de nettoyer l'appareil, couper le courant. De préférence, débranchez la prise ou mettez l'interrupteur sur zéro.

Ne jamais faire flamber de préparation sous la hotte aspirante. Les flammes élevées risquent de provoquer un incendie. Même si le ventilateur est éteint.

Il est recommandé de rester sur place et surveiller la friture.

Si l'appareil est utilisé combiné à un appareil fonctionnant au gaz ou avec un autre combustible, veillez à une admission d'air frais suffisante.

Actionnez la hotte avant de commencer la cuisson. Après cuisson, attendez encore 10 minutes environ avant d'arrêter la hotte. Ceci peut se faire automatiquement (voir "prolongation automatique du fonctionnement").

Nettoyer l'appareil régulièrement, comme indiqué dans "entretien". Ceci évite les risques d'incendie.

Avant de changer une ampoule, toujours débrancher l'appareil! N'utiliser que des ampoules semblables à celles d'origine et avec le même voltage.

Les bords de la gaine pouvant être pointus, nous vous conseillons de mettre des gants de travail avant de procéder au montage de la gaine.

panneau de commande



Les LED sur le panneau de commande s'allument en vert pour indiquer la position. Ils s'allument en rouge pour indiquer que les filtres ont besoin de nettoyage (voir page 9 "nettoyer les filtres") ou qu'il faut remplacer les filtres à carbone (optionnels) (voir page 9 "remplacer les filtres à carbone").


éclairage

mise en/hors service de l'éclairage

Appuyez sur la touche  pour l'éclairage.

L'éclairage va s'enclencher sur la position maximale.

Appuyez à nouveau sur la touche et maintenez-la enfoncée pour régler l'intensité de l'éclairage. L'éclairage varie de la position la plus élevée du graduateur vers la position la plus basse, aussi longtemps que vous maintenez la touche enfoncée.

Appuyez une troisième fois sur la touche  pour éteindre la lumière.

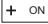
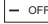
ventilateur

mise en service du ventilateur

Appuyez sur la touche .

La hotte se met en marche sur la position 1. Les LED verts du panneau de commande indiquent la position réglée.

réglage de la capacité d'aspiration

Appuyez sur la touche  ou  pour une position plus élevée ou plus basse.



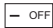
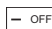
position intensité

Appuyez pendant 2 secondes sur la touche .

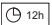
La hotte fonctionnera pendant 10 minutes sur la position la plus élevée (4). Le 4^{ième} LED vert du panneau de commande clignote.

Après 10 minutes la hotte fonctionnera ensuite sur la position d'origine.

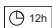
arrêt du ventilateur

Appuyez sur la touche  à répétition jusqu'à ce que tous les LED verts du panneau de commande soient éteints ou appuyez au minimum deux secondes sur la touche  pour arrêter directement la hotte.

prolongation automatique du fonctionnement

Sélectionnez la position souhaitée et appuyez sur la touche .

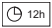
La hotte va encore fonctionner pendant 10 minutes sur la position sélectionnée. La mise hors service de la hotte se fera ensuite automatiquement. Quand l'éclairage s'allume pendant la prolongation automatique, il reste enclenché. L'éclairage diminuera automatiquement jusqu'à environ 30 à 40 % de l'intensité maximale.

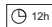
Appuyez de nouveau sur la touche  pour arrêter complètement la hotte.



fonction Clean Air

La fonction Clean Air peut être utilisée pour renouveler l'air dans votre habitation. Avec la fonction Clean Air, la hotte fonctionne pendant 10 minutes toutes les heures en position 1. Ensuite elle reste éteinte pendant 50 minutes. Ce cycle est répété pendant 12 heures.


Appuyez pendant 4 secondes sur la touche  pour enclencher la fonction Clean Air. Le 4^{ième} LED vert du panneau de commande clignote quand la position 1 fonctionne (pendant 10 minutes). En situation éteinte (pendant 50 minutes), le 4^{ième} LED fonctionne de manière permanente.

Après 12 heures la fonction Clean Air s'arrêtera automatiquement. Appuyez pendant 4 secondes sur la touche  pour arrêter plutôt la fonction Clean Air.

Attention: si vous actionnez la hotte pendant l'utilisation de la fonction Clean Air, la fonction Clean Air sera éteinte et la hotte fonctionnera à la position réglée.

indication du filtre à graisse

Si le 1^{er} LED rouge du panneau de commande clignote, nettoyez immédiatement le filtre.

Remettez le filtre nettoyé à sa place et effacez la mémoire électronique en appuyant environ 5 secondes sur la touche . Le 1^{er} LED rouge s'éteint.

indication filtre à charbon (optionnelle)



mise en service de l'indication filtre à charbon

Si vous utilisez la hotte en version circulation, vous devez utiliser un filtre à carbone. Dans ce cas précis, vous pouvez actionner l'indicateur du filtre à carbone. Appuyez environ 5 secondes simultanément sur les touches et pour activer l'indicateur du filtre à carbone. Les 4 LED vert s'allument et la hotte émet un signal sonore.

remplacement du filtre à charbon

Si le 2^{ème} LED rouge du panneau de commande clignote, nettoyez immédiatement le filtre.

Installez un nouveau filtre à carbone et effacez la mémoire électronique en appuyant environ 5 secondes sur la touche . Le 2^{ème} LED rouge s'éteint.

mise hors service de l'indication filtre à charbon

Appuyez environ 5 secondes simultanément sur les touches et pour désactiver l'indicateur du filtre à carbone. Les 4 LED rouges s'allument et la hotte émet un signal sonore.

Vous pouvez vérifier si l'indicateur du filtre à carbone est activé en appuyant environ 5 secondes simultanément sur les touches et . Si l'indicateur est activé, les 4 LED verts s'allument, dans le cas contraire ce seront les rouges.

désactiver le signal sonore

Si vous appuyez sur une touche, vous entendez un signal sonore en confirmation. Appuyez environ 3 secondes simultanément sur les touches en pour activer le signal sonore. Vous répétez cette action si vous souhaitez désactiver le signal.

anomalies de fonctionnement

Un mauvais fonctionnement de l'appareil ne signifie pas nécessairement une panne. Vérifiez tout d'abord les points suivants. Si les conseils ci dessous ne sont d'aucune aide, faites appel au service après vente.

En cas de détérioration du cordon alimentaire, celui-ci doit être remplacé par le service après-vente du fabricant ou par des personnes détenant les mêmes qualifications pour éviter toute situation dangereuse.

Attention : mettez l'appareil hors tension avant de commencer les réparations. De préférence, débranchez l'appareil ou mettez l'interrupteur de fonctionnement sur zéro.

panne

L'éclairage ne fonctionne pas.

cause

Ampoule défectueuse.

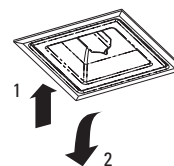
solution

Remplacer l'ampoule.

attention :

Utilisez seulement le même type d'ampoule avec la puissance en watts indiquée.

- Enfoncez légèrement la petite lucarne au niveau de la partie avant (1), elle s'ouvrira alors légèrement en basculant (2).
- Basculez la petite lucarne pour l'ouvrir complètement et posez une nouvelle ampoule halogène de 20 W. Remarque : ne touchez pas la partie en verre de l'ampoule avec vos doigts.
- Enfoncez de nouveau délicatement la petite lucarne pour la fermer.



La hotte fait du bruit.

Soit l'évacuation est trop basse ou il y a trop de virages dans le conduit.

Changez le conduit d'évacuation (voir consignes d'installation).

Absence d'aspiration.

Moteur en panne.

Appelez le Service après-vente.

Moteur ou commande en panne.

Appelez le Service après-vente.

Cordon d'alimentation en panne.

Appelez le Service après-vente.

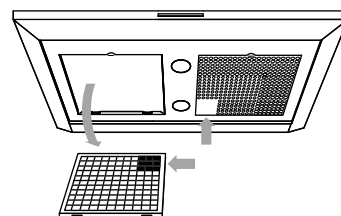
généralités

Nettoyez les filtres à graisse du témoin lumineux du filtre à graisse.

Nettoyez l'acier inoxydable situé à l'extérieur de la hotte avec une eau savonneuse et un chiffon humide. L'acier inoxydable retrouve son éclat en le nettoyant de temps à autre avec un apprêt ou un nettoyant pour acier inoxydable. Une couche d'apprêt protège l'acier inoxydable contre la salissure. Nettoyez toujours l'acier inoxydable en respectant le sens de polissage.

N'utilisez jamais de produits abrasifs (comme les éponges à récurer vertes ou autres éponges pour casseroles) ou d'autres produits d'entretien destinés au polissage (comme les produits d'entretien liquides).

N'utilisez jamais de produits d'entretien agressifs. Ceux-ci peuvent provoquer des décolorations sur l'acier inoxydable.



enlever/changer les filtres à graisse

Enlevez les filtres comme suit : éteignez le ventilateur et l'éclairage.

Exercez une pression sur le filtre pour qu'il s'enfonce dans le trou. Inclinez ensuite le devant vers le bas. Enlevez maintenant le filtre de la hotte.

Le filtre ne peut être placé que d'une seule manière. Veuillez contrôler la bonne position du filtre (voir ill.). Tenez le filtre de façon à ce que la partie enlevée de la face inférieure se retrouve à l'arrière et au milieu. A l'extérieur, ceci se voit au modèle qui montre des trous plus petits.

Placez maintenant le filtre en appuyant d'abord sur la face arrière pour qu'elle soit dans le support. Inclinez ensuite la façade vers le haut jusqu'à ce qu'elle ne puisse pas aller plus loin, puis faites glisser le filtre vers l'avant. Le filtre est maintenant remis à sa place. Effacez la mémoire électronique en appuyant maintenant 5 secondes environ sur la touche .

nettoyage des filtres à graisse

Vous pouvez nettoyer les filtres dans le lave-vaisselle.

Laissez bien égoutter le filtre par les petits trous sur le côté avant de le remettre à sa place.

remplacement du filtre carbone

Remplacez le filtre carbone deux fois par an. Ceci n'est valable que pour les hottes avec recyclage.

Placez le filtre carbone dans l'espace destiné à cet effet au-dessus des filtres. Effacez la mémoire électronique en appuyant maintenant 5 secondes environ sur la touche

.

installation

remarques préliminaires

L'installation d'une hotte doit se produire conformément aux consignes locales et nationales en vigueur. La distance entre la partie inférieure de la hotte et la table de cuisson doit être au minimum de 65 cm. Le branchement de cet appareil doit être fait par un installateur agréé. La garantie ne couvre pas les dégâts qui se présentent en cas d'un branchement ou d'un encastrement erronés.

attention

Si la hotte est mal installée, une résistance supplémentaire de l'air se crée, diminuant la capacité d'extraction et augmentant le niveau sonore de la hotte.

- Vérifiez les diamètres des canaux d'extraction existants, s'il y a des rétrécissements et s'ils sont en contact avec d'autres canaux ou espaces.
- Évitez les rétrécissements et les angles droits, mais utilisez des angles arrondis pour une bonne conduction de l'air.
- Utilisez des canaux lisses avec un diamètre interne égal au diamètre externe de la sortie de la hotte.
- L'utilisation d'un flexible d'extraction doit être limitée, si possible et uniquement pour réaliser des petits raccords.

installation (suite)

attention

Si une hotte et une source de chaleur (par ex. gazinières fonctionnant au gaz, au mazout ou au charbon) utilisant l'air d'un même espace, sont actionnés en même temps, il se peut que la hotte aspire l'air de combustion nécessaire de la pièce risquant ainsi de provoquer une dépression dans la pièce. La dépression maximale admise s'élève à 4 Pa pour éviter que les gaz de combustion provenant de la source de chaleur ne soient reconduits dans la pièce en question. C'est pourquoi une conduite d'air est nécessaire assurant ainsi une arrivée constante dans la pièce.

branchement électrique

Après montage de la hotte, la prise doit être accessible ou il doit être possible de débrancher la hotte par le truchement d'un interrupteur bipolaire avec des écartements de contact de 3 mm.

Lors du branchement des raccords électriques, veuillez vérifier la mise à la terre de la prise de courant, le voltage et la fréquence. Ils doivent être conformes aux valeurs indiquées sur la plaque signalétique.

En cas de détérioration du cordon alimentaire, celui-ci doit être remplacé par le service après-vente du fabricant ou par des personnes détenant les mêmes qualifications pour éviter toute situation dangereuse.

évacuation

L'évacuation ne doit jamais être connectée à une conduite utilisée aussi pour d'autres objectifs. Pensez aux consignes locales en vigueur se rapportant à l'aération des appareils au gaz.

L'évacuation peut se faire vers l'extérieur en traversant le mur, à condition que l'ouverture qui se trouve dans le mur soit fermée par une grille pour protéger contre la pluie, l'entrée des feuilles et choses de ce genre.

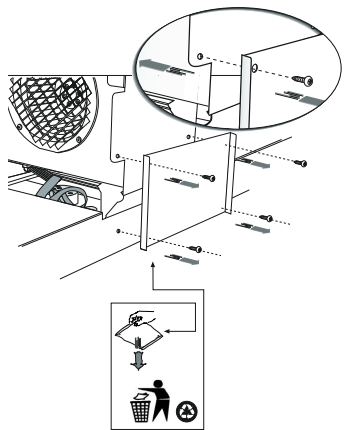
La grille du mur peut réduire de 20% au maximum l'ouverture destinée à l'évacuation. Nous vous conseillons de placer une conduite d'évacuation des plus large possible. Si vous prenez un diamètre plus petit, elle aura une capacité d'aspiration plus faible et donc un niveau sonore plus élevé.

Une courbe offre de la résistance. Veillez à ce que la conduite suive un mouvement régulier et qu'elle ne comprenne pas trop de courbes. Étirez la conduite flexible le plus loin possible. Contrôlez l'absence de canalisations avant de commencer à percer.

Le tuyau de connexion de la hotte a un diamètre de 150 mm. Le mieux est de veiller à ce que le tuyau d'évacuation ait aussi ce diamètre. Un raccord de réduction permettant de passer de 150 mm à 125 mm est aussi livré avec l'appareil pour raccorder un tuyau d'évacuation de 125 mm.

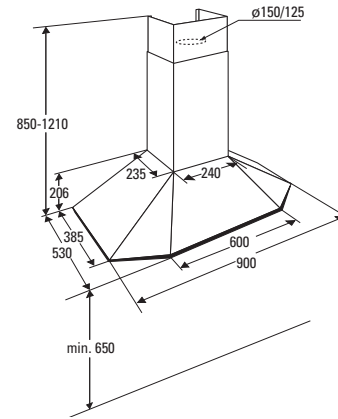
dispositif de sécurité pour le transport

La hotte est équipée d'un dispositif de sécurité pour le transport. Il doit être supprimé avant l'installation. Éliminez les 4 vis situées au dos du module moteur (voir fig.) et détachez le module moteur de la hotte. Suivez les instructions de montage qui se trouvent sur les pages suivantes.

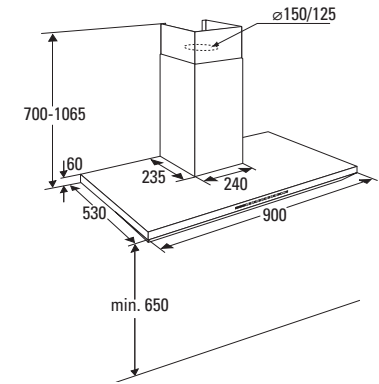


montage

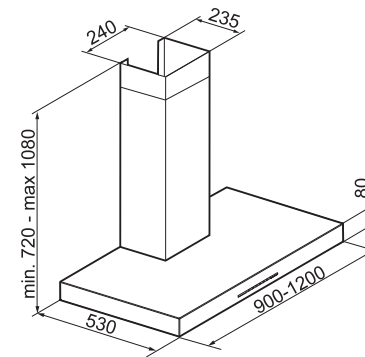
dimensions d'encastrement modèle mural



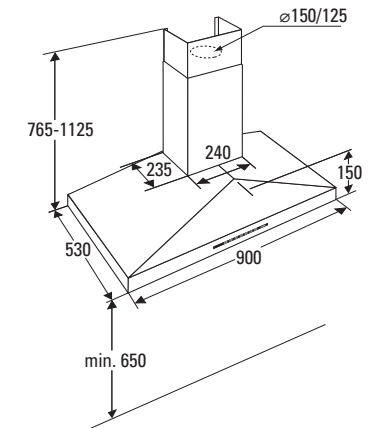
WG3/4K



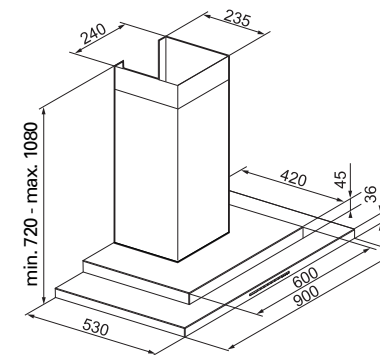
WG3/4U



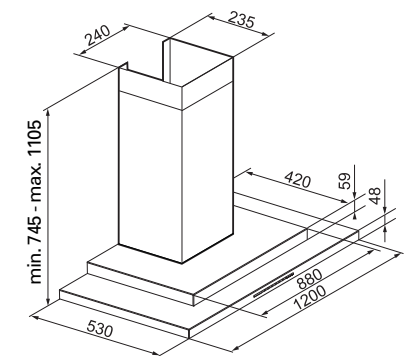
WS9011MM / MX
WS1211MM / MX



WG3/4V



WS9011NM

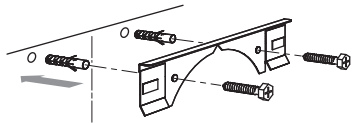


WS1211NM

encastrement modèle mural

Les principales dimensions figurent à la page précédente. Vous pouvez déterminer la hauteur du tube télescopique. Tenez compte des tolérances autorisées. Monter le tuyau d'écoulement et les raccordements électriques de telle sorte qu'ils puissent facilement être raccordés sous la hotte.

Avant montage, éliminez d'abord le dispositif de sécurité pour le transport, voir page 12.



traçage et montage du matériel de fixation

Tracez un axe vertical sur le mur (au centre de la hotte).

Tenir la sangle de fixation de telle façon qu'elle repose contre le plafond. La flèche que l'on voit sur le rebord indique le milieu de la hotte. Marquer les trous de fixations. Percer les trous de fixation (\varnothing 8 mm).

Montez les chevilles dans le mur et fixez l'étrier de fixation au mur à l'aide des vis fournies (5 x 50 mm).

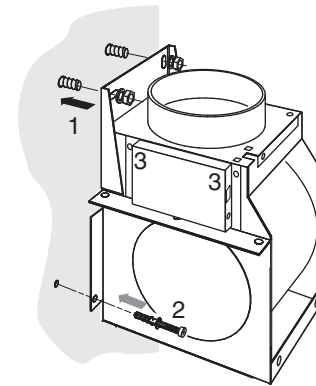
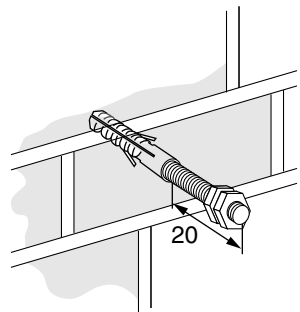
traçage et montage du module moteur

Dessinez la partie inférieure de la hotte sur le mur (tenez compte à ce sujet de la distance minimale devant aller jusqu'à la plaque de cuisson). Indiquez l'axe (vertical). Pliez ou coupez le gabarit de traçage selon le type et tracez les trous de fixation supérieurs.

Percez les trous de fixation (2 x \varnothing 10 mm).

Fixez les chevilles. Faites tourner deux écrous dans la direction opposée sur les embouts filetés. Introduisez en vissant les embouts filetés (20 mm) dans le mur (voir illustration).

Enlevez les écrous.



Accrochez le module moteur aux embouts filetés (1). Vissez correctement les écrous. Veillez à ce que le module soit parfaitement accroché horizontalement.

Percez les trous de forage (2 x \varnothing 6 mm) et fixez le module moteur avec les chevilles fournies (6 x 60) (2).

Montez la conduite d'évacuation.

Effectuez le branchement électrique.

Pour les modèles pourvus d'un moteur externe:

Enlevez les vis (3) de la boîte de connexion. Insérez les câbles du moteur externe dans le réducteur de tension de la boîte de connexion. Raccordez les câbles au carter et au moteur externe comme indiqué sur le schéma de raccordement. Vissez la boîte de connexion au carter (3).

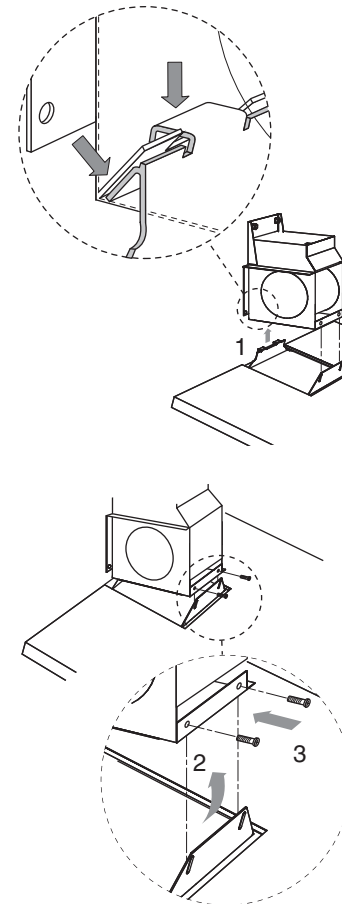
accrochage de la hotte

Assemblez la hotte au module moteur. A partir du bas, accrochez d'abord la partie arrière de la hotte dans le module moteur (1).

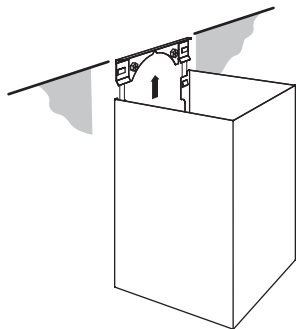
Inclinez ensuite la face avant vers le haut (2) pour pouvoir visser les deux vis de fixation fournies (M5 x 12) (3).

Réglez la hotte avec ces deux vis pour qu'elle soit horizontale.

Effectuez les assemblages par fiche dans la hotte.



montage (suite)



accrochage du tube télescopique

Attention : Avec un fonctionnement en recyclage, les fentes de ventilation ne doivent pas être recouvertes par le conduit télescopique inférieur.

A partir du bas, faites glisser le bord retourné du tube télescopique supérieur entre l'étrier de fixation et le mur, puis faites glisser le tube télescopique en longeant le plafond. Le tube télescopique se fixe de lui-même.

Accrochez le tube télescopique inférieur sur le tube télescopique supérieur et laissez la partie inférieure descendre pour qu'elle glisse dans le rebord de la hotte.

Fixez les filtres et testez le fonctionnement de la hotte.

données techniques

numéro du modèle : voir plaque signalétique dans la hotte
type d'énergie : 230V - 50 Hz
puissance connectée : voir plaque signalétique
dimensions (h x l x p) : voir "cotes d'encombrement"
Cet appareil répond aux directives CE.

élimination de l'emballage et appareil

L'emballage de l'appareil est recyclable. Il peut être utilisé:

- du carton
- une feuille de polyéthylène (PE)
- du polystyrène exempt de CFC (mousse dure de PS)
- bandes de polypropylène autour du carton

Éliminer ces matériaux de façon adéquate et conformément à la réglementation en vigueur dans votre commune.

L'administration communale vous informera des moyens adéquats de vous débarrasser de vos anciens appareils ménagers.

Vorwort

Die Dunstabzugshaube wurde für den Hausgebrauch und nur zur Verwendung für den angegebenen Zweck entworfen. Atag-Dunstabzugshauben sind in vielen Modellen erhältlich, die sich geschmackvoll mit jedem Kücheninterieur kombinieren lassen.

Zum Sortiment gehören verschiedene Haubentypen, mit eingebautem oder externem Motor und auch für Umluftbetrieb.

Einleitung

Wenn Sie diese Anleitung lesen, sind Sie rasch über alle Möglichkeiten informiert, die dieses Gerät Ihnen bieten kann. Sie können sich über Sicherheit und Pflege des Gerätes informieren. Außerdem finden Sie Umwelt- und Energiespartips.

Bewahren Sie diese Anleitung sorgfältig - einem eventuell folgenden Benutzer des Gerätes kann dies von Nutzen sein.

Inhaltsangabe

Allgemeines	1 - 2
Einleitung	1
Zu Ihrer Sicherheit	2
Gebrauchsanleitung	3 - 7
Beleuchtung	3
Gebläse	3 – 5
Kohlefilteranzeige	6
Tastensignal ausschalten	6
Störungen	7
Pflege des Gerätes	8 – 9
Installationsanweisung	10 - 17
Installation	10 – 12
Montage	13 – 16
Technische Daten	17
Beseitigung von Verpackung und Gerät	17

Achtung!

Für die Inselmodelle wird eine separate Montageanweisung mitgeliefert.

Zu Ihrer Sicherheit

Worauf Sie achten müssen

Lassen Sie dieses Gerät von einem anerkannten Installateur anschließen. Bei Schaden, der durch falschen Anschluß oder falschen Einbau entstanden ist, entfällt der Garantieanspruch.

Bei Reparaturen oder Reinigungen muß das Gerät vom Stromnetz getrennt werden. Vorzugsweise ist der Stecker aus der Steckdose zu ziehen oder der Betriebsschalter auf 0 zu stellen.

Flambieren unter einer Abzugshaube ist nicht erlaubt. Die hohen Flammen können Brand verursachen. Auch bei ausgeschaltetem Ventilator.

Lassen Sie die Friteuse nicht längere Zeit unbeaufsichtigt in Betrieb.

Wenn das Gerät in Kombination mit einem Gerät benutzt wird, das Gas oder andere Brennstoffe verbraucht, ist für die ausreichende Zuluft zu sorgen.

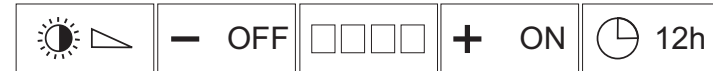
Schalten Sie die Dunstabzugshaube ein, bevor Sie mit dem Kochen beginnen. Lassen Sie die Dunstabzugshaube nach dem Kochen noch ungefähr 10 Minuten eingeschaltet. Dies kann auch automatisch erfolgen (siehe „Nachlaufautomatik“).

Reinigen Sie das Gerät regelmäßig, so wie unter „Pflege des Gerätes“ angegeben ist. Sie können somit feuergefährlichen Situationen vorbeugen.

Schalten Sie erst das Gerät vom Strom ab wenn Sie die Lampen wechseln. Benutzen Sie ausschließlich die gleichen Lampen mit angegebener Wattzahl.

Hinsichtlich eventueller scharfer Ränder des Turmes empfehlen wir Ihnen, während der Montage des Turmes Arbeitshandschuhe zu tragen.

Bedienungsblende



Die LEDs auf dem Bedienfeld leuchten grün auf, um die eingestellte Stufe anzuzeigen. Die LEDs leuchten rot auf, wenn die Fettfilter gereinigt (siehe S. 9 „Fettfilter reinigen“) oder die Aktiv-Kohlefilter (optional) ersetzt werden müssen (siehe S. 9 „Aktiv-Kohlefilter“ ersetzen).

Beleuchtung

Beleuchtung ein- und ausschalten

Drücken Sie für die Beleuchtung kurz die Taste .

Die Beleuchtung ist auf der höchsten Stufe eingestellt.

Um die Beleuchtungsstärke einzustellen, die Taste noch einmal drücken. Solange Sie die Taste gedrückt halten, wechselt die Beleuchtung von der höchsten zur niedrigsten Dimmerstufe und zurück.

Drücken Sie ein drittes Mal die Taste zur Ausschaltung des Lichtes.

Gebälse

Gebälse einschalten

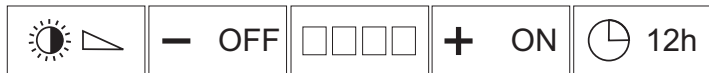
Drücken Sie Taste .

Die Dunstabzugshaube schaltet sich in der Stufe 1 ein. Die grünen LEDs auf dem Bedienfeld zeigen die eingestellte Stufe an.

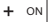
Absaugleistung regeln

Drücken Sie die Taste oder für eine höhere oder niedrigere Stufe.

Gebläse (Forts.)





Intensivstufe

Drücken Sie mindestens 2 Sekunden die Taste .

Die Dunstabzugshaube schaltet 10 Minuten lang auf die höchste Stufe (4). Auf dem Bedienfeld blinkt die 4. grüne LED.

Nach 10 Minuten kehrt die Dunstabzugshaube auf die ursprüngliche Stufe zurück.

Gebläse ausschalten


Drücken Sie mehrmals auf die Taste , bis alle grünen LEDs auf dem Bedienfeld erloschen sind oder drücken Sie mindestens 2 Sekunden lang auf die Taste , um die Dunstabzugshaube direkt auszuschalten.

Nachlaufautomatik

Wählen Sie die gewünschte Stufe und drücken Sie die Taste .

Die Dunstabzugshaube bleibt noch 10 Minuten in der gewählten Stufe eingeschaltet. Dann wird die Dunstabzugshaube automatisch ausgeschaltet.

Wenn die Beleuchtung bei Betrieb der Nachlaufautomatik eingeschaltet war, bleibt sie eingeschaltet. Die Beleuchtung wird automatisch auf 30-40% der maximalen Lichtstärke gedimmt.

Drücken Sie die nochmal die Taste  um die Dunstabzugshaube komplett auszuschalten.


Gebläse (Forts.)




Clean Air Funktion

Die Clean Air Funktion können Sie benutzen, um die Luft in der Wohnung regelmäßig zu erneuern.

Während die Clean Air Funktion aktiv ist, schaltet sich die Dunstabzugshaube jede Stunde für 10 Minuten auf Stufe 1 ein. Danach bleibt die Dunstabzugshaube 50 Minuten lang ausgeschaltet. Dieser Zyklus wird 12 Stunden lang wiederholt.

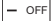
Drücken Sie ca. 4 Sekunden die Taste  zum Einschalten der Clean Air Funktion. Auf dem Bedienfeld blinkt die 4. grüne LED solange Stufe 1 eingeschaltet ist (10 Minuten lang). In ausgeschaltetem Zustand (50 Minuten lang) leuchtet die 4. grüne LED ohne zu blinken.

Nach 12 Stunden wird die Clean Air Funktion automatisch ausgeschaltet. Drücken Sie ca. 4 Sekunden die Taste  zum früher Ausschalten der Clean Air Funktion.

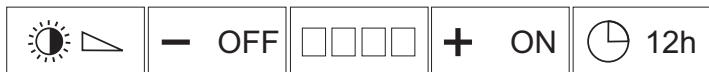
Achtung: Wenn Sie die Dunstabzugshaube einschalten während die Clean Air Funktion aktiv ist, wird die Clean Air Funktion ausgeschaltet und die Dunstabzugshaube saugt in der eingestellten Stufe ab.

Filtersättigungsanzeige

Wenn die 1. rote LED auf dem Bedienfeld blinkt, sofort den Filter reinigen.

Setzen Sie den gereinigten Filter wieder ein und löschen Sie den elektronischen Speicher, indem Sie ca. 5 Sekunden die Taste  drücken. Die 1. rote LED erlischt.

Kohlefilteranzeige (optional)



Kohlefilteranzeige einschalten

Wenn Sie eine Dunstabzugshaube mit Umluftbetrieb verwenden, benötigen Sie einen Aktiv-Kohlefilter. Schalten Sie dann auch die Aktiv-Kohlefilteranzeige ein. Drücken Sie ca. 5 Sekunden lang gleichzeitig die Tasten und , um die Aktiv-Kohlefilteranzeige zu aktivieren. Die 4 grünen LEDs leuchten auf und es ertönt ein Signalton.

Kohlefilter ersetzen

Wenn die 2. rote LED auf dem Bedienfeld blinkt, sofort den Filter reinigen. Legen Sie einen neuen Aktiv-Kohlefilter ein und löschen Sie den elektronischen Speicher, indem Sie ca. 5 Sekunden die Taste drücken. Die 2. rote LED erlischt.

Kohlefilteranzeige ausschalten

Drücken Sie ca. 5 Sekunden lang gleichzeitig die Tasten und , um die Aktiv-Kohlefilteranzeige auszuschalten. Die 4 roten LEDs leuchten auf und es ertönt ein Signalton.

Sie können kontrollieren, ob die Aktiv-Kohlefilteranzeige eingeschaltet ist, indem Sie ca. 5 Sekunden lang gleichzeitig die Tasten und drücken. Bei eingeschalteter Aktiv-Kohlefilteranzeige leuchten die 4 grünen LEDs auf, ansonsten die 4 roten.

Tastensignal ausschalten

Wenn Sie eine Taste drücken, ertönt ein Tastensignal zur Bestätigung. Drücken Sie ca. 3 Sekunden lang gleichzeitig die Tasten und , um das Tastensignal einzuschalten. Wiederholen Sie dies, wenn Sie das Tastensignal wieder ausschalten möchten.

Störungen

Wenn das Gerät nicht gut funktioniert, bedeutet dies nicht zwangsläufig, daß es defekt ist. Versuchen Sie das Problem erst selbst zu lösen. Wenn die folgenden Empfehlungen nicht helfen, sollten Sie den Kundendienst verständigen.

Ein beschädigtes Anschlußkabel ist von der Kundendienstabteilung des Herstellers oder gleichwertigen qualifizierten Personen auszutauschen, um gefährliche Situationen zu vermeiden.

Achtung: Vor Beginn von Reparaturen ist das Gerät spannungslos zu machen. Vorzugsweise durch Ziehen des Steckers aus der Steckdose oder durch 0-Stellung des Betriebsschalters.

Störung

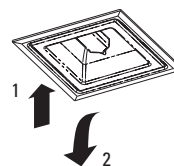
Beleuchtung brennt nicht.

Ursache

Lampe defekt.

Abhilfe

Wechseln Sie die Lampe aus.
- Drücken Sie leicht auf das Fenster an der Vorderseite (1), das Fenster klappt daraufhin etwas auf (2).
- Klappen Sie das Fenster ganz auf und setzen Sie eine neue 20-W-Halogenbirne ein.
Wichtig: Berühren Sie das Glas der Glühbirne nicht mit ihren Fingern.
- Drücken Sie das Fenster vorsichtig wieder zu.



Achtung:

Verwenden Sie ausschließlich gleiche Lampen mit der angegebenen Wattleistung.

Abzugshaube macht Lärm.

Abluftkanal zu lang oder zu viele Bogen im Kanal.

Ändern Sie den Abluftkanal (siehe Installationsvorschriften).

Keine Absaugung.

Motor defekt.

Rufen Sie den Kundendienst an.

Motor oder Bedienung defekt.

Rufen Sie den Kundendienst an.

Anschlußkabel defekt.

Rufen Sie den Kundendienst an.

Pflege des Gerätes

Allgemeines

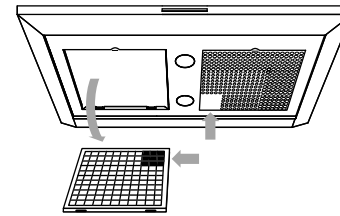
Reinigen Sie die Filter, sobald die Lampe der Fettfilter-Sättigungsanzeige brennt.

Die Edelstahlseiten der Haube reinigen Sie mit Spüllauge und einem feuchten Tuch. Die Edelstahlfläche glänzt wieder, wenn sie ab und zu mit einem Edelstahlreiniger oder Glanzmittel behandelt wird. Dieses Glanzmittel bildet auf der Edelstahlfläche einen schmutzabweisenden Schutzfilm. Reinigen Sie Edelstahl stets in Polierrichtung.

Verwenden Sie keine Scheuermittel (wie Schwämme mit Scheuerseite oder sonstige Topfreiniger) oder polierende Reinigungsmittel (wie flüssige Scheuermittel).

Verwenden Sie keine aggressiven Reinigungsmittel. Sie können auf Edelstahl Verfärbungen verursachen.

Pflege des Gerätes (Forts.)



Fettfilter herausnehmen/einsetzen

Nehmen Sie die Filter wie folgt heraus: Schalten Sie das Gebläse und die Beleuchtung aus.

Drücken Sie den Filter bei der Aussparung nach hinten und kippen Sie die Vorderseite runter. Jetzt kann der Filter aus der Haube genommen werden.

Der Filter kann nur auf eine Art und Weise eingelegt werden. Achten Sie auf die richtige Position des Filters (siehe Abb.). Halten Sie den Filter so, daß sich der abgedeckte Teil der Unterseite hinten in der Mitte befindet. An der Außenseite ist dies an den kleineren Öffnungen im Filter erkennbar.

Der Filter wird eingesetzt, indem Sie erst die Rückseite in die Halterung drücken. Heben Sie dann die Vorderseite bis zum Endpunkt hoch und lassen Sie den Filter nach vorne gleiten. Der Filter ist jetzt wieder eingesetzt. Drücken Sie jetzt ca. 5 Sekunden die Taste **- OFF**, um den elektronischen Speicher zu löschen.

Fettfilter reinigen

Sie können die Fettfilter im Geschirrspüler reinigen. Lassen Sie die Filter durch die seitlichen Öffnungen gut abtropfen, bevor Sie diese wieder einsetzen. Die Unterseite mit Spüllauge und einem feuchten Tuch reinigen.

Aktiv-Kohlefilter austauschen

Tauschen Sie den Aktiv-Kohlefilter zweimal jährlich aus. Dies gilt nur für Umlufthauben.

Setzen Sie den Aktiv-Kohlefilter an der dafür vorgesehenen Stelle über den Filtern ein. Drücken Sie jetzt ca. 5 Sekunden die Taste **+ ON**, um den elektronischen Speicher zu löschen.

Allgemeine Hinweise

Die Installation einer Dunstabzugshaube muß den geltenden Landesvorschriften und denen der örtlichen Behörden entsprechen. Der Abstand zwischen der Unterseite der Dunstabzugshaube und dem Kochfeld muß mindestens 65 cm betragen.

Dieses Gerät ist von einem anerkannten Installateur anzuschließen. Bei Schaden, der durch falschen Anschluß oder falschen Einbau entstanden ist, entfällt der Garantieanspruch.

Achtung:

Wenn eine Dunstabzugshaube nicht korrekt angeschlossen wird, ist der Luftwiderstand erhöht, wodurch sich die Absaugkapazität verringert und der Geräuschpegel der Dunstabzugshaube zunimmt.

- Kontrollieren Sie vorhandene Abluftkanäle auf ihren Durchmesser, auf Verjüngungen und ob sie mit anderen Kanälen oder Räumen in Verbindung stehen.
- Vermeiden Sie Verjüngungen und scharfe Krümmungen und achten Sie auf schwache Krümmung und gute Luftführung.
- Verwenden Sie glatte Kanäle mit einem Innendurchmesser, der dem äußeren Durchmesser des Abluftkanals der Dunstabzugshaube entspricht.
- Flexible Abluftschläuche sollten außer für kleinere Überbrückungen nicht verwendet werden.

Achtung:

Bei gleichzeitigem Betrieb einer Dunstabzugshaube und einer Wärmequelle (z.B. gas-, öl- oder kohlebetriebene Herde), die Luft aus dem gleichen Raum verbrauchen, besteht die Möglichkeit, daß die Dunstabzugshaube die erforderliche Verbrennungsluft aus dem Raum absaugt, wodurch ein Unterdruck im Raum entstehen kann. Der höchstzulässige Unterdruck beträgt 4 Pa, damit von der Wärmequelle keine Verbrennungsgase in den Raum zurückgeleitet werden. Darum ist durch eine geeignete Zuluftöffnung für ständige Belüftung des Raums zu sorgen.

Elektrischer Anschluß

Nach Montage der Dunstabzugshaube muß der Stecker erreichbar sein. Andernfalls muß gewährleistet sein, daß die Dunstabzugshaube mit Hilfe eines zweipoligen Schalters mit Kontaktöffnungen von 3 mm spannungslos gemacht werden kann.

Achten Sie beim Anschluß der elektrischen Verbindungen darauf, daß die Steckdose geerdet ist und daß die Spannung und Frequenz den Angaben auf dem Typenschild entsprechen.

Ein beschädigtes Anschlußkabel ist von der Kundendienstabteilung des Herstellers oder gleichwertigen qualifizierten Personen auszutauschen, um gefährliche Situationen zu vermeiden.

Abluftführung

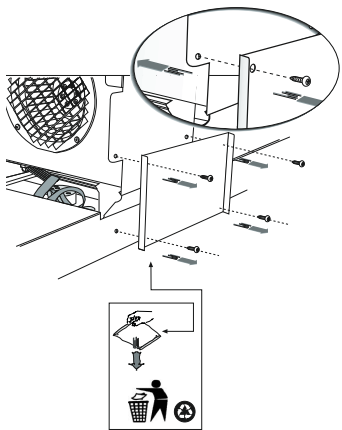
Die Abluftführung darf nicht an einen Kanal angeschlossen werden, der auch für andere Zwecke benutzt wird. Denken Sie bei der Belüftung von Gasgeräten an die geltenden örtlichen Vorschriften. Die Abluft kann direkt ins Freie führen, wenn die Wandöffnung durch ein Gitter vor Regen und gegen das Eindringen von Blättern usw. geschützt ist. Der Durchlaß des Abluftkanals darf durch das Wandgitter maximal 20% eingeschränkt werden.

Wir empfehlen, für einen möglichst großen Abluftkanal zu sorgen. Ein geringerer Durchmesser führt zu geringerer Absaugleistung und höherem Geräuschpegel. Ein Bogen sorgt für Widerstand. Sorgen Sie darum dafür, daß der Kanal möglichst gerade verlegt ist und möglichst wenig Bogen aufweist. Ziehen Sie das flexible Rohr soweit wie möglich aus. Kontrollieren Sie vor dem Bohren, ob nicht Installationsleitungen vorhanden sind.

Der Abluftstutzen hat einen Durchmesser von 150 mm. Es empfiehlt sich, das Abluftrrohr auch mit diesem Durchmesser auszuführen. Zum Gerät wird ein Reduzierstück von 150 mm auf 125 mm zum Anschluß an ein Abluftrrohr von 125 mm geliefert.

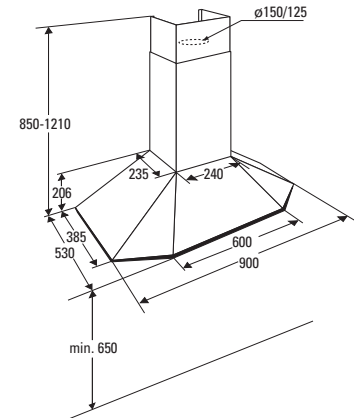
Transportsicherung

Die Dunstabzugshaube ist mit einer Transportsicherung ausgestattet, die vor der Installation zu entfernen ist. Lösen Sie die 4 Schrauben an der Rückseite des Motormoduls (siehe Abb.) und nehmen Sie den Motormodul aus der Dunstabzugshaube heraus. Befolgen Sie die Montageanweisungen auf den nächsten Seiten.

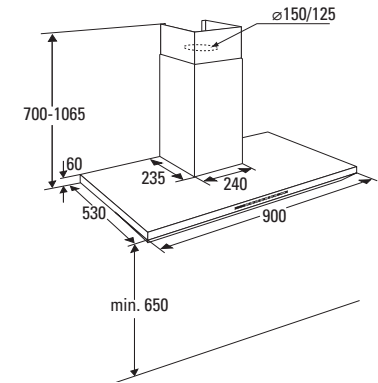


Montage

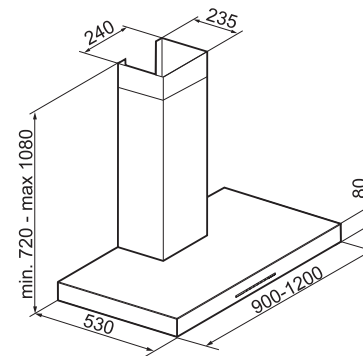
Einbaumaße Wandmodell



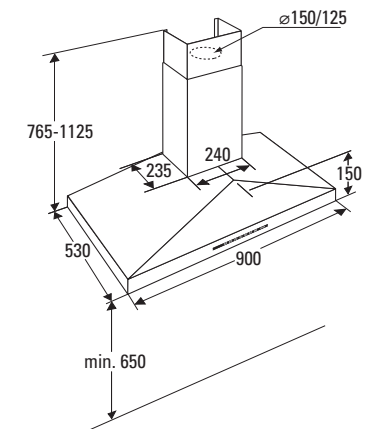
WG3/4K



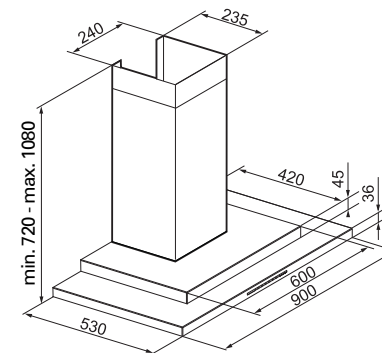
WG3/4U



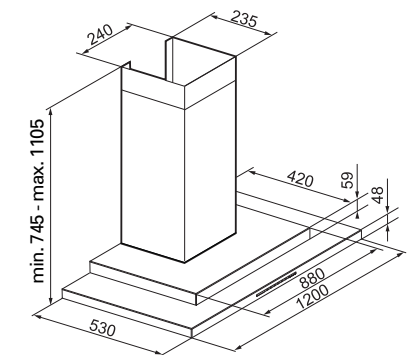
WS9011MM / MX
WS1211MM / MX



WG3/4V



WS9011NM



WS1211NM

Montage (Forts.)

Einbau Wandmodell

Auf der vorigen Seite sind die wichtigsten Maße angegeben. Sie können die Höhe des Teleskoprohres einstellen. Beachten Sie jedoch die erlaubten Abweichungen.

Befestigen Sie den Abluftstutzen und den elektrischen Anschluß so, daß Sie sie später einfach an die Dunstabzugshaube anschließen können.

Entfernen Sie vor Montage erst die Transportsicherung, siehe Seite 12.

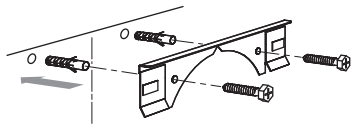
Befestigungsmaterial markieren und montieren

Markieren Sie die vertikale Mittellinie an der Wand (in der Mitte der Haube).

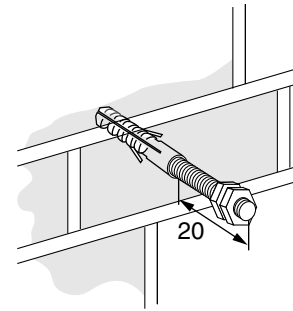
Positionieren Sie den Befestigungsbügel so an der Wand, daß er an der Decke liegt. Der Pfeil auf der Abkantung gibt die Mitte der Dunstabzugshaube an. Zeichnen Sie die Bohrlöcher an.

Bohren Sie die Löcher für die Befestigung (\varnothing 8 mm).

Montieren Sie die Dübel in der Wand und befestigen Sie die Befestigungsbügel an der Wand mit den mitgelieferten Schrauben (5x50 mm).



Montage (Forts.)



Motormodul markieren und montieren

Markieren Sie die untere Kante der Haube an der Wand (berücksichtigen Sie dabei den Mindestabstand zum Kochfeld). Geben Sie die (vertikale) Mittellinie an.

Falten oder schneiden Sie die Schablone gemäß Haubentyp und markieren Sie die oberen Befestigungslöcher.

Bohren Sie die Befestigungslöcher (2x \varnothing 10 mm).

Befestigen Sie die Dübel. Drehen Sie die beiden Muttern in entgegengesetzter Richtung auf die Stiftschrauben. Drehen Sie die Stiftschrauben 20 mm tief in die Wand ein (siehe Abbildung).

Entfernen Sie die Muttern.

Hängen Sie den Motormodul an den Stiftschrauben (1) auf. Ziehen Sie die Muttern an. Sorgen Sie dafür, daß der Modul horizontal hängt.

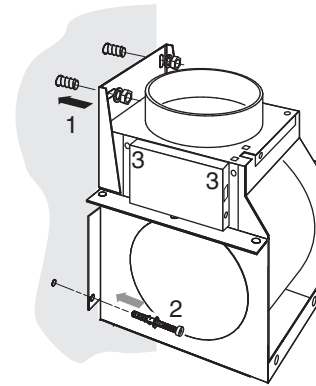
Bohren Sie die Bohrlöcher (2x \varnothing 6 mm) und sichern Sie den Motormodul mit den mitgelieferten Nageldübeln (6x60) (2).

Montieren Sie den Abluftkanal.

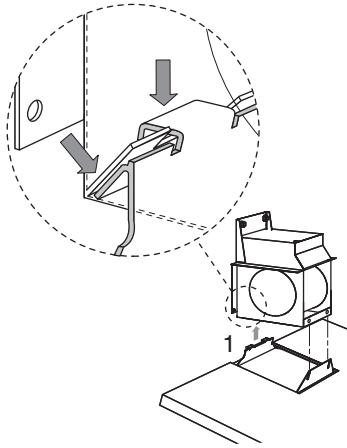
Sorgen Sie für den elektrischen Anschluß.

Für Modelle mit externem Motor:

Entfernen Sie die Schrauben (3) aus dem Anschlusskasten. Führen Sie die Verkabelung des externen Motors durch die Zugentlastung des Anschlusskastens. Schließen Sie die Verkabelung an gemäß dem Anschlussschema auf dem Motorgehäuse und dem externen Motor. Schrauben Sie den Anschlusskasten am Motorgehäuse fest (3).



Montage (Forts.)

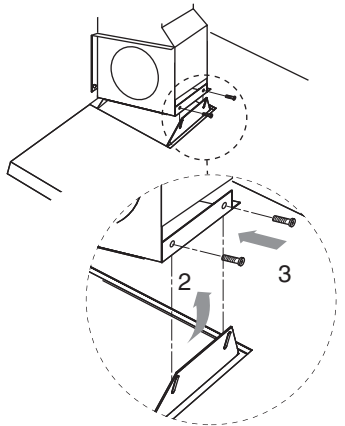


Haube aufhängen

Achtung: Für den Umluftbetrieb dürfen die Lüftungsöffnungen nicht vom unteren Teleskoptrium verdeckt werden.

Montieren Sie die Haube am Motormodul. Haken Sie erst die Haubenrückseite von unten am Motormodul fest (1). Heben Sie jetzt die Vorderseite hoch (2), so daß die beiden mitgelieferten Bolzen (M5x12) eingedreht werden können (3). Richten Sie mit diesen Bolzen die Haube aus.

Sorgen Sie für die Steckverbindungen in der Haube.

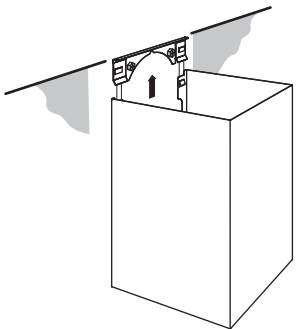


Teleskoprohr aufhängen

Schieben Sie die gebogene Kante des oberen Teleskoprohrs von unten zwischen die Befestigungsbügel und die Wand und schieben Sie das Teleskoprohr zur Decke hoch. Das Teleskoprohr wird dann von selbst fixiert.

Haken Sie das untere Teleskoprohr um das obere Teleskoprohr und lassen Sie das untere Teleskoprohr in die Haubenkante gleiten.

Befestigen Sie die Filter und testen Sie die Dunstabzugshaube.



Technische Daten

Typennummer: siehe Typenschild in der Haube
Energieart: 230 V – 50 Hz
Anschlußwert: siehe Typenschild
Abmessungen (HxBxT): siehe "Einbaumaße"
Dieses Gerät entspricht den CE-Richtlinien.

Beseitigung von Verpackung und Gerät

Die Verpackung des Geräts ist recycelbar. Als Verpackungsmaterial kann gebraucht werden:

- Karton
- Polyethylenfolie (PE)
- FCKW-freies Polystyrol (PS-Hardschaum)
- Polypropylen Bänder um den Karton

Diese Materialien sind auf umweltgerechte und den jeweiligen kommunalen Vorschriften entsprechende Weise zu beseitigen.

Die Gemeinde kann Sie auch über die umweltgerechte Beseitigung von ausrangierten Haushaltsgeräten beraten.