

gebruiksaanwijzing
afzuigkap

notice d'utilisation
hotte cheminée

anleitung
Dunstabzugshaube

instructions for use
cooker hood

ATAG



WI6255BC

700003800000

NL

Handleiding

NL 3 - NL 14

FR

Notice d'utilisation

FR 3 - FR 14

DE

Anleitung

DE 3 - DE 14

GB

Manual

GB 3 - GB 14

Gebuiakte pictogrammen - Pictogrammes utilisés

Benutzte Piktogramme - Pictograms used



Belangrijk om te weten - Important à savoir

Wissenswertes - Important information



Tip - Conseil - Tipp - Tip

INHOUD

Uw afzuigkap

Inleiding 4

Veiligheid

Waar u op moet letten 5

Tijdens het gebruik 5

Bediening

Inschakelen 6

Uitschakelen 6

Verlichting 6

Onderhoud

Reinigen 7

Vetfilters 7

Storingen

Wat moet ik doen als 9

Storingstabel 9

Installatie

Algemeen 10

Elektrische aansluiting 10

Inbouwmaten 11

Montage

Algemeen 12

Technische gegevens

Algemeen 13

Milieuaspecten

Verpakking en toestel afvoeren 14

Inleiding

U heeft gekozen voor een afzuigkap van ATAG. Optimaal gebruikskomfort en een eenvoudige bediening stonden voorop bij de ontwikkeling van dit product.

De afzuigkap doet zijn werk geruisloos en zuigt met maximale effectiviteit af. Kookluchtjes behoren hiermee voorgoed tot het verleden. De WI6255BC is speciaal ontworpen voor gebruik op een centraal afzuigstelsel en is voorzien van een elektrische klep.

In deze handleiding staat beschreven op welke manier u de afzuigkap zo optimaal mogelijk kunt benutten. U vindt informatie over de bediening en achtergrondinformatie over de werking van het toestel. Tevens treft u onderhoudstips aan.

De veiligheidsvoorschriften die van belang zijn tijdens de installatie zijn opgenomen in het installatievoorschrift, dat bestemd is voor de installateur.

Bewaar deze handleiding zorgvuldig zodat een eventuele volgende gebruiker er ook zijn voordeel mee kan doen.

Waar u op moet letten

Voor veiligheidsaanwijzingen rondom de installatie verwijzen wij naar de voor-schriften in het bijbehorende installatievoorschrift.

Deze afzuigkap is uiterst veilig. Toch zijn er, net als bij elk product, een aantal zaken waar u op moet letten.

Dit toestel mag alleen door een erkend installateur worden aangesloten.

Reparaties mogen alleen door een bevoegd servicemonteur worden uitgevoerd.

Open nooit de behuizing en verander de mechanische en/of elektrische opbouw van het toestel niet. Dit kan leiden tot gevaarlijke situaties (aanraken van spanningvoerende onderdelen) en storingen.

Gebruik het toestel niet als het beschadigd is.

Bij reparatie of schoonmaakbeurten moet het toestel spanningsloos gemaakt worden. Neem de stekker uit de contactdoos of draai de schakelaar in de meterkast op nul.

In verband met de elektrische veiligheid mag het toestel niet met hogedrukreinigers of stoomreinigers schoongemaakt worden.

Tijdens het gebruik

Flamberen onder een afzuigkap is niet toegestaan. Door de hoge vlammen kan brand ontstaan.

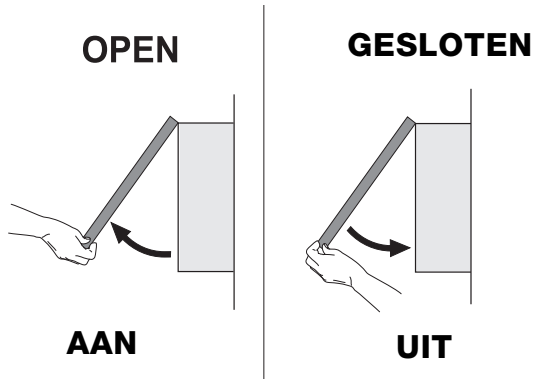
Houd bij frituren altijd een oogje in het zeil.

Schakel de afzuigkap in voordat u met koken begint. Laat na het koken de afzuigkap nog circa tien minuten aan staan.

Reinig de afzuigkap regelmatig, zoals aangegeven op pagina 7, "onderhoud". Hiermee voorkomt u dat er een brandgevaarlijke situatie ontstaat.

Maak de afzuigkap eerst spanningsloos als u de lampen wilt vervangen! Gebruik uitsluitend dezelfde lampen met het wattage aangegeven aan de binnenzijde van de kap.

Bediening

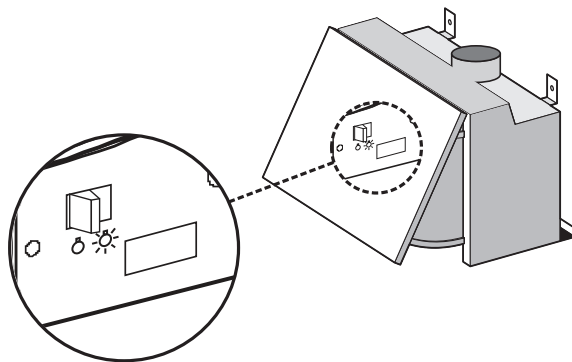


Het openen en sluiten van het frontpaneel van de afzuigkap bedient een elektrische klep.

- Als het frontpaneel opengetrokken wordt opent de klep om lucht af te kunnen zuigen.
- Als het frontpaneel gesloten wordt sluit de elektrische klep.
- Wacht na het openen of sluiten van het paneel minimaal 10 seconden voordat u het paneel weer sluit of opent.

Verlichting

De aan/uit-schakelaar voor de verlichting bevindt zich aan de linker binnenzijde van de afzuigkap.



Reinigen

Gelakte afzuigkappen

Maak de afzuigkap schoon met een sopje en een zachte doek. Daarna met schoon water nabehandelen. Gebruik geen agressieve schoonmaakmiddelen, zoals bijvoorbeeld soda. Het lakwerk blijft mooi als u de lak zo nu en dan met was inwrijft.

Roestvaststalen afzuigkappen

Voor de reiniging van de roestvaststalen delen kunt u het beste een mild reinigingsmiddel (afwasmiddel) en een vochtige doek gebruiken. Nadrogen met keukenpapier of een droge doek.

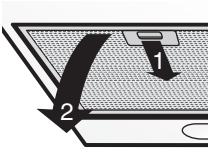
Het roestvaststaal krijgt zijn glans terug door af en toe een roestvaststaal-onderhoudsmiddel of glansmiddel te gebruiken. Het glansmiddel brengt een vuilwerend laagje aan op het roestvaststaal. Reinig het roestvaststaal altijd met de polijstrichting mee.

ATAG levert reinigings- en onderhoudsmiddelen voor afzuigkappen. Voor informatie over de verkrijgbaarheid, neemt u contact op met de consumentendienst (zie garantie-voorwaarden voor de telefoonnummers).

Gebruik nooit schurende schoonmaakmiddelen (zoals groene schuursponsjes of andere pannensponsjes) of polijstende schoonmaakmiddelen (zoals vloeibare schuurmiddelen). Gebruik nooit agressieve middelen. Deze kunnen het roestvaststaal aantasten.

Vetfilters

Reinig de vetfilters minimaal 1x per maand. Bij reiniging kunnen de aluminium delen van de filters dof worden door de gebruikte schoonmaakmiddelen, met name bij plaatsing in de vaatwasser. Dit is normaal en valt niet onder de garantie.



Filtercassette verwijderen

- 1 Schakel de klep en de verlichting uit.
- 2 Druk het filter bij de uitsparing naar achteren en kantel de voorzijde omlaag.
- 3 Verwijder het filter uit de kap.

Reinigen

U kunt de filters in de vaatwasmachine reinigen. Laat de filters goed uitlekken voordat u ze terugplaatst.

De filters kunnen ook met de hand worden gereinigd.

Maak de filters schoon in een sopje met afwasmiddel en spoel ze af.

Laat de filters goed uitlekken. De onderzijde van de afzuigkap kan schoongemaakt worden met een mild reinigingsmiddel en een vochtige doek. Nadrogen met keukenpapier of een droge doek.

Filtercassette terugplaatsen

Het filter moet met het sluitmechanisme naar onder geplaatst worden. Open het sluitmechanisme. De nokjes aan de voorzijde van het filter vallen hierdoor naar binnen. Houd bij het plaatsen van de filters het sluitmechanisme in deze positie.

- 1 Druk de nokjes aan de bovenzijde van het filter in de daarvoor bestemde openingen aan de bovenzijde van de afzuigkap.
- 2 Kantel het filter naar achter.
- 3 Laat het sluitmechanisme los. De nokjes aan de onderzijde van het filter komen naar buiten en vallen in de daarvoor bestemde openingen aan de voorzijde van de afzuigkap.

Het filter bevindt zich nu weer op zijn plaats.

STORINGEN

Wat moet ik doen als...

Wanneer het toestel niet goed werkt, betekent dit niet altijd dat het defect is. Probeer het euvel eerst zelf te verhelpen. Bel de servicedienst wanneer onderstaande adviezen niet helpen.



Let op

Maak het toestel spanningsloos voordat met reparatie wordt gestart. Bij voorkeur door de stekker uit het stopcontact te halen.

Storingstabel

| Symptoom | Mogelijke oorzaak | Oplossing |
|--------------------------|--|--|
| Verlichting brandt niet. | Gloeilamp defect. | Verwijder de vetfilters. De lampen zijn nu bereikbaar. Schroef het lampje uit de fitting en vervang deze door een lamp met het wattage aangegeven aan de binnenzijde van de kap. |
| Afzuigkap maakt lawaai. | Afvoer te lang of te veel bochten in het kanaal. Klep defect. | Verander het afvoerkanaal (zie hoofdstuk installatie). Bel de servicedienst. |
| Geen afzuiging. | Klep of bediening defect. Aansluitsnoer defect. | Bel de servicedienst. |

Algemeen

Afvoer

De afvoer mag uitsluitend op een CMV kanaal worden aangesloten. Denk aan de plaatselijk geldende voorschriften met betrekking tot de beluchting van gasapparaten.

Wij adviseren een zo ruim mogelijk afvoerkanaal te plaatsen. Een kleinere diameter heeft een lagere afzuigcapaciteit en een hoger geluidsniveau tot gevolg.

Een bocht geeft weerstand. Zorg ervoor dat het kanaal vloeiend verloopt en zo min mogelijk bochten heeft. Trek de flexibele pijp zover mogelijk uit. Controleer voordat u met boren begint of er geen installatieleidingen aanwezig zijn.

De afvoer heeft een diameter van 125 mm. Het beste is de afvoerpijp ook met deze diameter uit te voeren.

Elektrische aansluiting

Na montage van de afzuigkap moet de stekker bereikbaar blijven, of moet de afzuigkap door middel van een dubbelpolige schakelaar met contactopeningen van 3 mm spanningsloos te maken zijn.



Let op

Let er bij het aansluiten van de elektrische verbindingen op dat het voltage en de frequentie overeenkomen met de op het gegevensplaatje aangegeven waarden.

Wanneer het aansluitsnoer beschadigd is moet het vervangen worden door de service-afdeling van de fabrikant, of gelijkwaardig gekwalificeerde personen, om gevaarlijke situaties te voorkomen.



Let op

Zorg voor voldoende aanvoer van verse lucht, wanneer een afzuigkap en een warmtebron (bijvoorbeeld een gasfornuis) die lucht uit dezelfde ruimte gebruiken, tegelijk zijn ingeschakeld. De maximaal toegestane onderdruk bedraagt 4 Pa.

Inbouwmaten

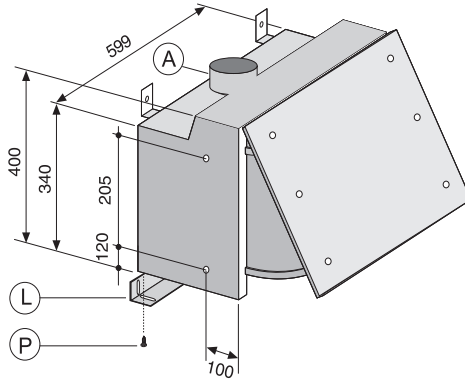


Fig. 1

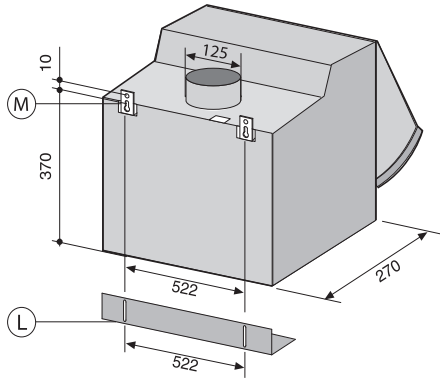


Fig. 2

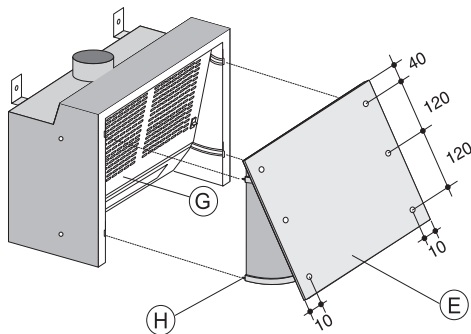


Fig. 3

Algemeen

Benodigde vrije ruimte

De afstand tussen de onderzijde van de afzuigkap en de kookplaat moet minimaal 550 mm bedragen. Bij gaskookplaten moet deze afstand minimaal 650 mm bedragen.

Montage van de afzuigkap tussen twee keukenkasten

- Boor twee gaten met een diameter van 2,5 mm in de zijkant van de keukenkastjes zoals blijkt uit het schema in fig. 1, waarbij u rekening dient te houden met de dikte van het frontpaneel.
- U moet er voor zorgen dat de afzuigkap op gelijke hoogte hangt met de keukenkastjes.
- Maak de afzuigkap aan de keukenkastjes vast met vier schroeven die geschikt zijn voor het type meubel.
- Maak de ruimte die eventueel overblijft tussen de afzuigkap en de achterwand dicht met de afstandsstrip L.
- Gebruik hiervoor de speciale schroeven P (fig. 1).

Montage van de afzuigkap aan de muur

- Boor zes gaten in de muur zoals blijkt uit het schema in fig. 2.
- Maak de afstandshouder L op de juiste hoogte aan de muur vast, waarbij u rekening moet houden met de diepte van de keukenkastjes aan de zijkant.
- Verstel de bovenste beugels M (fig. 2) zodat dit overeenkomt met de diepte van de keukenkastjes aan weerszijden.
- Bevestig de afzuigkap aan de muur met vier schroeven en pluggen die geschikt zijn voor het type muur (bijv. cement, gips, etc.).
- Maak de afstandshouder met behulp van de speciale schroeven P vast aan de muur.

Bevestiging van het frontpaneel

- Verwijder de filters G (fig. 3).
- Trek de klep E open en trek tegelijkertijd aan de borgveren H.
- Maak de klep met behulp van de schroeven vast aan het frontpaneel, waarbij u de maten uit fig. 3 aan moet houden.
- Monteer de klep weer, waarbij u de klep in de geleiders aan de boven- en de onderkant moet schuiven, totdat de borgveren onder spanning staan.

TECHNISCHE GEGEVENS

Algemeen

Dit toestel voldoet aan de geldende CE-richtlijnen.

| | |
|--------------------|---------------------|
| Type | WI6255BC |
| Aansluitspanning | 230 V AC - 50 Hz |
| Aansluitwaarde | zie gegevensplaatje |
| Afmetingen (bxhxd) | 600 x 400 x 270 mm |

Verpakking en toestel afvoeren

De verpakking van het toestel is recyclebaar. Gebruikt kunnen zijn:

- karton;
- polyethyleenfolie (PE);
- CFK-vrij polystyreen (PS-hardschuim).

Deze materialen op verantwoorde wijze en conform de overheidsbepalingen afvoeren.

De overheid kan u ook informatie verschaffen over het op verantwoorde wijze afvoeren van afgedankte huishoudelijke apparaten.

TABLE DES MATIÈRES

Votre hotte aspirante

| | |
|--------------|---|
| Introduction | 4 |
|--------------|---|

Sécurité

| | |
|-----------------------|---|
| Attention | 5 |
| Pendant l'utilisation | 5 |

Commande

| | |
|----------------|---|
| Mise en marche | 6 |
| Arrêt | 6 |
| Éclairage | 6 |

Entretien

| | |
|----------------------|---|
| Nettoyage | 7 |
| Filtres anti-graisse | 7 |

Problèmes

| | |
|-------------------------|---|
| Que dois-je faire si... | 9 |
| Tableau des pannes | 9 |

Installation

| | |
|---------------------------|----|
| Généralités | 10 |
| Branchement électrique | 10 |
| Dimensions d'encastrement | 11 |

Montage

| | |
|-------------|----|
| Généralités | 12 |
|-------------|----|

Données techniques

| | |
|-------------|----|
| Généralités | 13 |
|-------------|----|

Aspects écologiques

| | |
|----------------------------------|----|
| Evacuation emballage et appareil | 14 |
|----------------------------------|----|

Introduction

Vous avez choisi une hotte ATAG.

Les éléments qui sont à la base de la création de ce produit sont le confort d'utilisation optimal et la commande aisée.

La hotte effectue son travail sans faire de bruit et assure un rendement d'aspiration optimal, détruisant ainsi toutes les odeurs de cuisine inconfortables. La hotte WI6255BC a été spécialement conçue pour une utilisation dans un système d'extraction central et est munie d'un volet électrique.

Ce manuel vous indique comment utiliser au mieux votre hotte aspirante. Vous trouverez ci-après des informations sur la commande de l'appareil et des informations de base sur son fonctionnement. Nous vous communiquons également quelques conseils d'entretien.

Les prescriptions de sécurité indispensables lors de l'installation sont incluses dans les instructions d'installation qui sont fournies séparément et destinées à l'installateur.

Conservez bien ce manuel, il pourra servir à tout autre utilisateur éventuel de l'appareil.

Attention

Pour les mesures de sécurité relatives à l'installation, nous vous renvoyons aux prescriptions d'installation.

Cette hotte offre la plus grande sécurité. Vous devrez cependant comme pour chaque produit faire attention à plusieurs aspects.

Cet appareil ne peut être raccordé que par un installateur agréé.

Les réparations ne seront effectuées que par un monteur électrotechnique agréé.

N'ouvrez jamais le châssis de l'appareil et n'en modifiez pas la structure mécanique ou électrique pour éviter tout danger (risque de contact avec des pièces sous tension) et dérèglement.

N'utilisez pas l'appareil s'il est endommagé.

Pour nettoyer l'appareil ou effectuer toute réparation, vous devrez débrancher l'appareil. Pour cela, retirez la fiche de la prise de courant ou mettez l'interrupteur qui se trouve dans le placard aux compteurs en position -0-.

Pour des raisons de sécurité électrique, ne nettoyez jamais l'appareil avec un nettoyeur à haute pression ou à vapeur.

Pendant l'utilisation

Ne flambez rien sous la hotte aspirante. Les grandes flammes pourraient provoquer un incendie.

Surveillez toujours vos fritures.

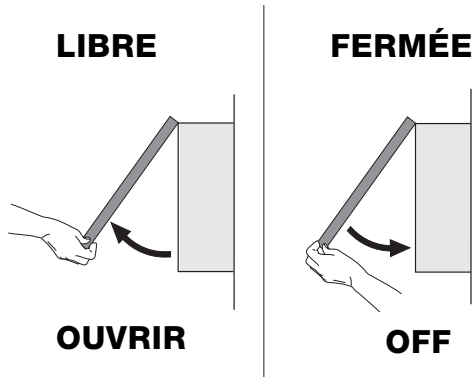
Mettez la hotte en marche avant de commencer à cuire. Laissez fonctionner la hotte encore \pm dix minutes après la cuisson.

Nettoyez régulièrement la hotte aspirante comme il est indiqué en page 7, "entretien". Vous préviendrez ainsi tout risque d'incendie.

Débranchez la hotte avant de remplacer les lampes! Utilisez exclusivement les mêmes lampes, d'une puissance conforme aux indications se situant à l'intérieur de la hotte.

COMMANDE

Commande

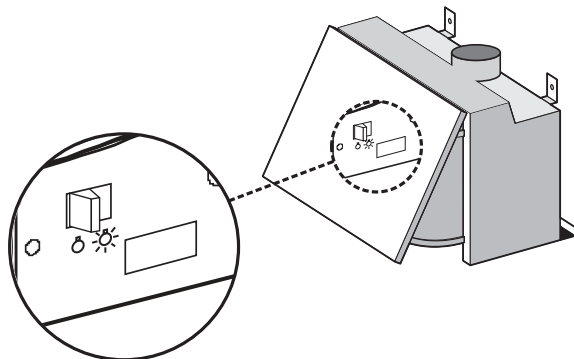


L'ouverture et la fermeture du panneau avant de la hotte aspirante actionnent un volet électrique.

- Lorsque vous tirez sur le panneau avant, le volet électrique s'ouvre pour aspirer l'air.
- Lorsque le panneau avant est fermé, le volet électrique l'est également.
- Après avoir ouvert ou fermé le panneau avant, veuillez attendre au moins 10 secondes avant de le rouvrir ou de le refermer.

Éclairage

L'interrupteur permettant d'allumer/éteindre l'éclairage se trouve à l'intérieur de la hotte, sur la gauche.



Nettoyage

Hottes vernis

Nettoyez la hotte à l'aide d'une eau savonneuse et d'un chiffon doux. Rincez ensuite à l'eau propre. N'utilisez pas de produits d'entretien agressifs comme, par exemple, la soude. La laque restera belle si vous la frottez de temps en temps avec de la cire.

Hottes en acier inoxydable

Pour nettoyer les parties en acier inoxydable utilisez de préférence un produit d'entretien doux (produit à vaisselle) et un chiffon humide. Essuyez-les avec de l'essuie-tout ou un chiffon sec.

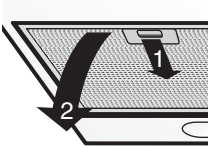
Vous conserverez le brillant de l'inox en utilisant de temps en temps un produit d'entretien pour l'acier inoxydable ou un produit de lustrage. Le produit de lustrage contient aussi un apprêt anti-saleté. Nettoyez toujours l'acier inoxydable dans le sens du poli.

ATAG fournit des produits pour le nettoyage et l'entretien des hottes. Si vous souhaitez une information sur la manière de les obtenir, veuillez contacter le service consommateur (voir conditions de garantie pour les numéros de téléphone).

N'utilisez jamais de produit abrasif (éponges métalliques ou à récurer) ou de produit de polissage (produits abrasifs liquides). N'utilisez jamais de produit agressif. Ceux-ci pourraient attaquer l'inox.

Filtres anti-graisse

Nettoyez les filtres anti graisse au moins 1x par mois. En raison des produits d'entretien utilisés lors de l'entretien, les éléments en aluminium des filtres peuvent perdre leur éclat, surtout si vous les placez dans le lave-vaisselle. C'est normal. La garantie ne couvre pas ce cas.



Comment éliminer la cassette-filtre

- 1 Éteignez le volet et l'éclairage.
- 2 Aux trous, poussez le filtre vers l'arrière et inclinez la façade vers le bas.
- 3 Enlevez le filtre de la hotte.

Nettoyage

Vous pouvez nettoyer les filtres dans le lave-vaisselle. Attendez que les filtres soient bien égouttés avant de les remettre en place.

Il est aussi possible de laver les filtres à la main.

Nettoyez les filtres avec de l'eau et un produit pour la vaisselle et rincez-les. Attendez que les filtres soient bien égouttés. La partie inférieure de la hotte peut être nettoyée avec un produit d'entretien et un chiffon doux. Essuyez avec un essuie-tout ou un torchon sec.

Remise en place de la cassette à filtre

Le filtre avec le mécanisme de fermeture doit être orienté vers le bas. Ouvrez le mécanisme de fermeture. Les cames situées sur le devant du filtre tombent ainsi vers l'intérieur. En plaçant les filtres, maintenez le mécanisme de fermeture dans cette position.

- 1 Poussez les cames sur le dessus du filtre dans les ouvertures prévues à cet effet situées sur le dessus de la hotte.
- 2 Inclinez le filtre vers l'arrière.
- 3 Lâchez le mécanisme de fermeture. Les cames situées sur le bas du filtre sortent vers l'extérieur et tombent ainsi dans les ouvertures prévues à cet effet situées sur le devant de la hotte. *Le filtre est ainsi remis en place.*

PROBLÈMES

Que dois-je faire si...

Si la hotte fonctionne mal, cela ne veut pas forcément dire qu'il est défectueux. Essayez d'abord de résoudre vous-même le problème. Téléphonez au service après-vente si les indications suivantes restent vaines.



Attention

Mettez la hotte hors circuit avant de commencer la réparation. Retirez de préférence la fiche de la prise de courant.

Tableau des pannes

| Problème | Cause | Solution |
|------------------------------|--|---|
| L'éclairage ne s'allume pas. | Lampe à incandescence défectueuse. | Enlevez les filtres à graisse. Les ampoules sont maintenant accessibles. Dévissez l'ampoule de son culot et remplacez-la par une ampoule d'une puissance conforme aux indications se situant à l'intérieur de la hotte. |
| La hotte fait du bruit. | Evacuation trop longue ou trop de coudes dans le conduit. Volet défectueux. | Modifiez le conduit d'évacuation (voir prescription d'installation). Téléphonez au service après-vente. |
| La hotte n'aspire pas. | Volet ou commande défectueuse. Câble de raccordement défectueux. | Téléphonez au service après-vente. |

Généralités

Évacuation

L'évacuation peut uniquement être reliée à un conduit en ventilation centrale mécanique. Respectez les prescriptions locales en vigueur en matière d'aération des appareils à gaz.

Nous vous conseillons de placer un conduit du plus grand diamètre possible. Avec un plus petit diamètre, la capacité d'évacuation est moindre et le niveau sonore est plus élevé.

Un coude entraîne une certaine résistance. Veillez à ce que le conduit soit "coulant" et comporte le moins de coudes possibles. Tirez le flexible le plus possible. Contrôlez s'il n'y a pas de conduits d'installation à l'endroit où vous allez percer.

La buse d'évacuation a un diamètre de 125 mm. Le mieux est de prévoir un tuyau de sortie de même diamètre.

Branchement électrique

Après le montage de la hotte aspirante, la fiche doit rester accessible ou la hotte doit être équipée d'un interrupteur bipolaire avec des écartements de contact de 3 mm pour pouvoir la mettre hors circuit.



Attention

Au moment de raccorder les branchements électriques, veillez à ce que le voltage et la fréquence correspondent aux valeurs qui figurent sur la plaque signalétique.

Si le câble de raccordement est endommagé, il devra être remplacé par le service après-vente du fabricant ou par des monteurs qualifiés pour éviter tout danger.



Attention

Veillez à un apport d'air frais suffisant dans le cas où la hotte aspirante et une source de chaleur (cuisinière à gaz) utilisent l'air d'une même pièce et fonctionnent en même temps. La dépression maximale autorisée est de 4 Pa.

Dimensions d'encastrement

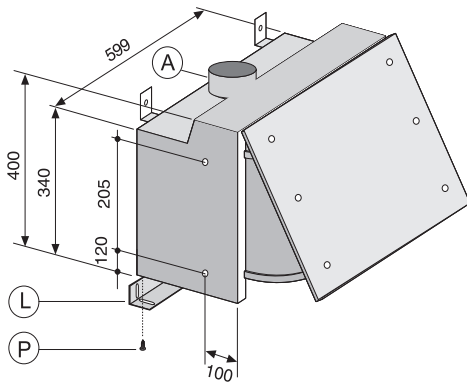


Fig. 1

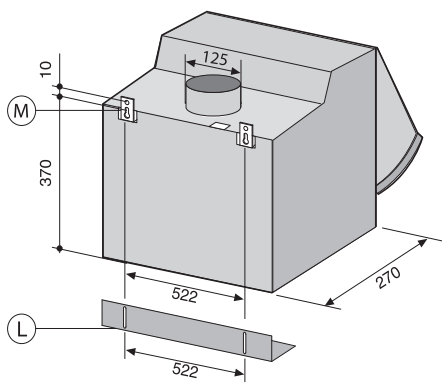


Fig. 2

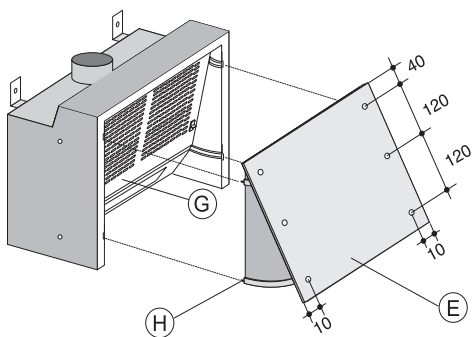


Fig. 3

Généralités

Espace libre nécessaire

La distance entre la base de la hotte aspirante et la plaque de cuisson doit être au moins de 550 mm. Pour les plaques de cuisson au gaz, cette distance doit être de 650 mm minimum

Montage de la hotte entre deux éléments hauts.

- Percer 2 trous (diamètre 2,5 mm) sur le côté des éléments hauts comme illustré dans le dessin fig. 1, en considérant l'épaisseur du panneau frontal, pour que la hotte se trouve au même niveau des éléments hauts latéraux.
- Fixer la hotte à l'élément haut par les 4 vis fournies appropriées au type de meuble.
- Eliminer l'espace qui reste éventuellement entre la hotte et la paroi, en réglant la pièce d'entretoisement (L) en agissant sur les vis spéciales (P) fig. 1.

Montage de la hotte au mur

- Percer 6 trous à la paroi sur la base des schémas fig. 2.
- Fixer au mur la pièce d'entretoisement (L) à la juste hauteur et sur la base de la profondeur des éléments hauts latéraux fig. 2.
- Régler la position des etriers supérieurs (M) fig. 2 sur la base de la profondeur des éléments hauts latéraux.
- Fixer la hotte au mur par 4 vis et chevilles appropriées au type de mur (ex. ciment, placoplâtre, etc.).
- Fixer la hotte à la pièce d'entretoisement par les vis (P) fig. 1.

Fixation du panneau frontal

- Désenfiler le volet (E) en enlevant la grille (G) et en tirant au même temps les arrêts à ressorts (H) fig.3.
- Fixer le volet au panneaux frontal par les vis aux mesures indiquées dans la fig. 3.
- Remonter le volet en l'insérant dans les glissières supérieures et inférieures jusqu'à ce que les arrêts à ressorts (H) soient déclenchés.

DONNÉES TECHNIQUES

Généralités

Cet appareil satisfait aux normes CE en vigueur.

| | |
|---------------------|--------------------------|
| Type | WI6255BC |
| Tension électrique | 230 V AC - 50 Hz |
| Puissance connectée | voir plaque signalétique |
| Dimensions (hxlxp) | 600 x 400 x 270 mm |

Evacuation emballage et appareil

L'emballage de l'appareil est recyclable. Peuvent être utilisés:

- le carton ;
- le feuil de polyéthylène (PE) ;
- le polystyrène sans CFC (polystyrène-PS).

Evacuez ces matériaux en bonne et due forme et conformément aux dispositions légales.

Les pouvoirs publics peuvent vous fournir des informations pour évacuer de façon adéquate les appareils ménagers dont vous voulez vous débarrasser.

INHALTSVERZEICHNIS

Ihre Dunstabzugshaube

Einleitung 4

Sicherheit

Worauf Sie achten müssen 5

Bei Betrieb 5

Bedienung

Einschalten 6

Ausschalten 6

Beleuchtung 6

Pflege

Reinigung 7

Fettfilter 7

Störungen

Was ist, wenn... 9

Störungstabelle 9

Installation

Allgemein 10

Elektrischer Anschluss 10

Einbaumaße 11

Montage

Allgemein 12

Technische Daten

Allgemein 13

Umweltaspekte

Entsorgung von Verpackung und Gerät 14

Einleitung

Sie haben eine Dunstabzugshaube von ATAG gewählt. Optimaler Benutzungskomfort und einfache Bedienung hatten bei der Entwicklung dieses Produktes Priorität.

Die Dunstabzugshaube funktioniert geräuschlos, mit maximaler Absaugleistung. Schluss also mit lästigen Küchendünsten. Die Modelle WI6255BC ist speziell zur Verwendung in einem zentralen Abzugssystem konzipiert und ist mit einer elektrischen Klappe ausgestattet.

In dieser Anleitung steht, wie Sie dieses Induktionskochfeld so optimal wie möglich benutzen können. Sie finden hier alles über die Bedienung und Hintergrundinformationen über den Betrieb des Gerätes. Ferner finden Sie hier Pflegetips.

Die zur Installation des Gerätes wichtigen Sicherheitsvorschriften stehen in einer gesonderten Installationsanweisung, die für den Installateur bestimmt ist.

Heben Sie diese Anleitung sorgfältig auf. Auch für einen Nachbenutzer des Gerätes kann sie von Nutzen sein.

Worauf Sie achten müssen

Für Sicherheitsanweisungen in Bezug auf die Installation verweisen wir auf die dazugehörigen Installationsanweisungen.

Diese Dunstabzugshaube ist äußerst sicher. Doch sind wie bei jedem Produkt verschiedene Dinge zu beachten.

Dieses Gerät darf nur von einem anerkannten Installateur angeschlossen werden.

Reparaturen dürfen nur von einem befugten Kundendiensttechniker durchgeführt werden.

Öffnen Sie niemals das Gehäuse und nehmen Sie keine Veränderungen am mechanischen und/oder elektrischen Aufbau des Gerätes vor. Dies könnte Sie gefährden (Berührung von spannungsführenden Teilen) und zu Funktionsstörungen des Gerätes führen.

Nehmen Sie das Gerät bei Beschädigung nicht in Betrieb.

Das Gerät ist bei Reparaturen oder zu Reinigungszwecken spannungslos zu machen. Ziehen Sie hierzu den Stecker aus der Steckdose oder stellen Sie den Schalter im Sicherungskasten auf Null.

Im Zusammenhang mit der elektrischen Sicherheit ist die Verwendung von Hochdruckreinigern oder Dampfstrahlreinigern untersagt.

Bei betrieb

Flambieren unter einer Dunstabzugshaube ist nicht zulässig. Durch die hohen Flammen kann Brand entstehen.

Beaufsichtigen Sie stets das Frittieren.

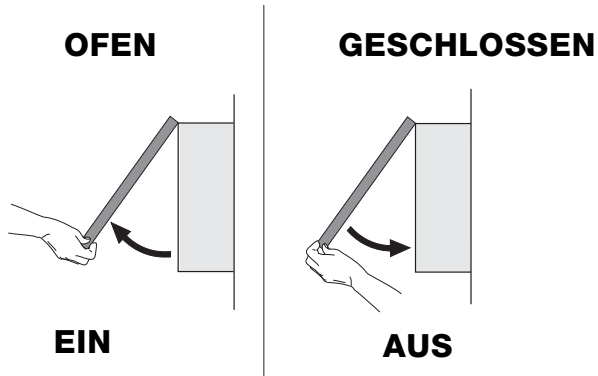
Schalten Sie die Dunstabzugshaube ein, bevor Sie mit dem Kochen beginnen. Lassen Sie die Dunstabzugshaube nach dem Kochen noch ungefähr 10 Minuten in Betrieb.

Reinigen Sie die Dunstabzugshaube wie auf Seite 7 "Pflege" angegeben regelmäßig. Damit vermeiden Sie brandgefährliche Situationen.

Machen Sie das Gerät beim Austausch der Lampen erst spannungslos. Verwenden Sie ausschließlich Lampen mit der Wattleistung, die im Inneren des Kochfelds angegeben ist.

BEDIENUNG

Bedienung

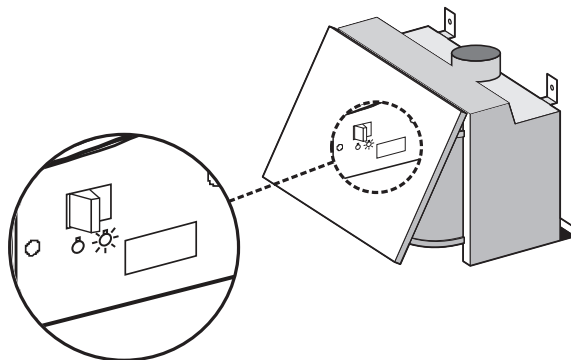


Durch das Öffnen und Schließen der Frontabdeckung der Abzugshaube wird eine elektrische Klappe aktiviert.

- Wird die Frontabdeckung geöffnet, öffnet sich die Klappe zum Ansaugen der Luft.
- Wird die Frontabdeckung geschlossen, schließt sich auch das Elektroventil.
- Warten Sie mindestens 10 Sekunden vor dem Öffnen oder Schließen der Frontabdeckung, bevor Sie die Klappe erneut öffnen oder schließen.

Beleuchtung

Der Ein-/Ausschalter für die Beleuchtung befindet sich innen links in der Abzugshaube.



Reinigung

Dunstabzugshauben in Lackausführung

Reinigen Sie die Dunstabzugshaube in etwas Spüllauge mit einem weichen Tuch. Dann mit sauberem Wasser nachbehandeln. Benutzen Sie keine scharfen oder scheuernden Reinigungsmittel wie z.B. Soda. Der Lack bleibt schön, wenn Sie ihn hin und wieder mit etwas Wachs einreiben

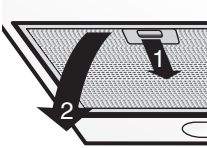
Dunstabzugshauben aus Edelstahl

Zur Reinigung der Edelstahlteile können Sie am besten ein mildes Reinigungsmittel (Spülmittel) und ein feuchtes Tuch verwenden. Nachtrocknen mit Haushaltspapier oder einem trocknen Tuch. Edelstahl bekommt durch gelegentliche Verwendung eines Pflege- oder Poliermittels für Edelstahl seinen ursprünglichen Glanz zurück. Das Poliermittel sorgt für eine schmutz-abweisende Schicht auf dem Edelstahl. Reinigen Sie Edelstahl stets in Polierrichtung. ATAG liefert Reinigungs- und Pflegemittel für Dunstabzugs-hauben. Für Informationen über die Erhältlichkeit nehmen Sie bitte Kontakt mit Ihrem Kundendienst auf (siehe Garantiebedingungen für Telefonnummern).

Benutzen Sie niemals Scheuermittel (wie grüne Scheuerschwämme oder sonstige Topfchwämme) oder polierende Reinigungsmittel (z.B. flüssige Scheuermittel). Verwenden Sie keine aggressiven Mittel. Sie können den Edelstahl beschädigen.

Fettfilter

Reinigen Sie die Fettfilter mindestens 1x monatlich. Bei der Reinigung können Aluminiumteile der Filter durch die benutzten Reinigungsmittel glanzlos werden, besonders dann, wenn sie im Geschirrspüler ausgewaschen werden. Das ist normal und fällt nicht unter die Garantieleistungen.



Filterkassette herausnehmen

- 1 Schalten Sie die Klappe und Beleuchtung aus.
- 2 Drücken Sie den Filter bei der Aussparung nach hinten und klappen Sie die Vorderseite herunter.
- 3 Nehmen Sie den Filter aus der Haube heraus.

Reinigung

Sie können die Filter im Geschirrspüler reinigen. Lassen Sie die Filter gut abtropfen, bevor sie wieder eingesetzt werden.

Die Filter können auch mit der Hand gereinigt werden.

Reinigen Sie die Filter in einer Spüllauge und spülen Sie diese dann ab. Lassen Sie die Filter gut abtropfen. Die Unterseite der Dunstabzugshaube kann mit einem milden Reinigungsmittel und einem feuchten Tuch gereinigt werden. Mit Haushalts-Papiertuch oder einem trocknen Tuch trockenreiben.

Filterkassette wieder einsetzen

Der Filter ist mit dem Schließmechanismus nach unten einzusetzen. Öffnen Sie den Schließmechanismus. Die Stifte an der Vorderseite des Filters gleiten dadurch nach innen. Halten Sie beim Einsetzen des Filters den Schließmechanismus in dieser Position.

- 1 Drücken Sie die Stifte an der Obenseite des Filters in die dafür bestimmten Öffnungen an der Obenseite der Dunstabzugshaube.
- 2 Klappen Sie den Filter nach hinten.
- 3 Lassen Sie den Schließmechanismus los. Die Stifte an der Unterseite des Filters kommen heraus und gleiten in die dafür bestimmten Öffnungen an der Vorderseite der Dunstabzugshaube.

Der Filter ist jetzt wieder eingesetzt.

STÖRUNGEN

Was ist, wenn...

Wenn das Gerät nicht gut funktioniert, bedeutet dies nicht immer, dass es defekt ist. Versuchen Sie erst selbst Abhilfe zu schaffen. Rufen Sie den Kundendienst, wenn nachstehende Empfehlungen nicht helfen.



Achtung

Vor Beginn von Reparaturarbeiten ist das Gerät spannungslos zu machen. Vorzugsweise ziehen Sie den Netzstecker.

Störungstabelle

| Störung | Ursache | Abhilfe |
|---------------------------------|--|---|
| Beleuchtung funktioniert nicht. | Glühbirne defekt. | Nehmen Sie die Fettfilter heraus. Die Glühbirnen sind jetzt zugänglich. Schrauben Sie die Birne aus der Fassung und tauschen Sie diese gegen eine Birne mit der Wattleistung aus, die im Inneren des Kochfelds angegeben ist. |
| Dunstabzugshaube macht Lärm. | Abluftführung zu lang oder mit zu vielen Bögen im Kanal. Klappe defekt. | Ändern Sie den Abluftkanal (siehe Installationsanweisung). Rufen Sie den Kundendienst. |
| Keine Absaugung. | Klappe oder Bedienung defekt. Zuleitung defekt. | Rufen Sie den Kundendienst. |

Allgemein

Abluftführung

Die Abluftführung darf nur an einen zentralen mechanischen Abzugskanal angeschlossen werden. Denken Sie an die örtlich geltenden Vorschriften in Bezug auf die Belüftung von Gasgeräten.

Wir empfehlen, für einen möglichst großen Abluftkanal zu sorgen. Ein geringerer Durchmesser führt zu geringerer Absaugleistung und höherem Geräuschpegel.

Ein Bogen sorgt für Widerstand. Sorgen Sie darum dafür, dass der Kanal möglichst gerade verlegt ist und möglichst wenig Bogen hat. Ziehen Sie das Flexrohr soweit wie möglich aus. Kontrollieren Sie vor dem Bohren, ob nicht Installationsleitungen vorhanden sind.

Der Abluftstutzen hat einen Durchmesser von 125 mm. Vorzugsweise sollte das Abluftrohr auch diesen Durchmesser haben.

Elektrischer Anschluss

Nach Montage der Dunstabzugshaube muss der Stecker erreichbar sein oder muss es möglich sein, die Dunstabzugshaube mit einem zweipoligen Schalter mit Kontaktöffnungen von 3mm spannungslos zu machen.



Achtung

Achten Sie beim Anschluss der elektrischen Verbindungen darauf, dass die Spannung und Frequenz mit den Werten auf dem Typenschild übereinstimmen.

Eine beschädigte Zuleitung muss vom Kundendienst des Herstellers oder gleichwertig qualifizierten Personen ausgetauscht werden, um Gefahren auszuschließen.



Achtung

Sorgen Sie für genug Zufuhr von Frischluft, wenn eine gleichzeitig eingeschaltete Dunstabzugshaube und eine Heizquelle (z.B. Gasherd) die Luft aus dem gleichen Raum beziehen. Der höchstzulässige Unterdruck beträgt 4 Pa.

INSTALLATION

Einbaumaße

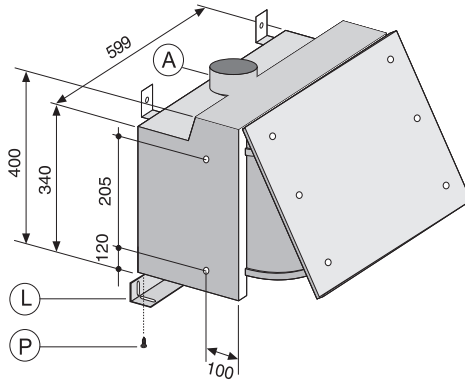


Abb. 1

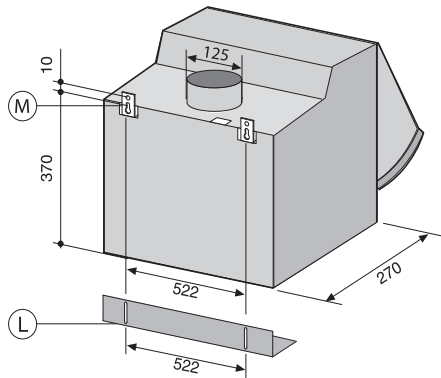


Abb. 2

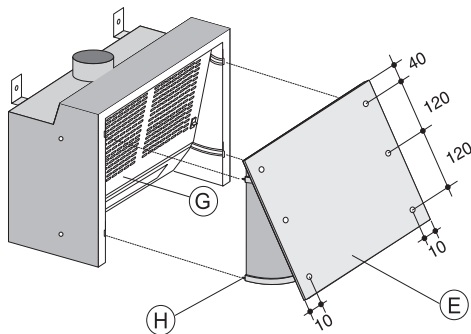


Abb. 3

Allgemein

Erforderlicher Freiraum

Der Abstand zwischen der Unterseite der Dunstabzugshaube und dem Kochfeld muss mindestens 550 mm betragen. Bei Gaskochmulden muss dieser Abstand mindestens 650 mm betragen.

Montage der haube zwischen zwei hängeschränken

- Zwei Löcher (Durchmesser 2,5 mm) wie in Abb.1 gezeigt in die Seitenteile der Hängeschränke bohren.
- Dabei ist auch die Stärke des Frontpaneels zu berücksichtigen, damit sich die Haube auf der gleichen Höhe wie die seitlichen Hängeschränke befindet.
- Die Haube mittels 4 der Beschaffenheit des Möbels angemessenen Schrauben befestigen.
- Den eventuell zwischen der Wand und der Haube entstehenden Hohlraum mit Hilfe des Distanzstücks (L) schließen, das über die Schrauben (P) reguliert wird (Abb.1).

Wandmontage der haube

- 6 Löcher wie in Abb.2 gezeigt bohren.
- Das Distanzstück (L) auf der richtigen Höhe und entsprechend der Tiefe der seitlichen Hängeschränke an der Wand befestigen (Abb.2).
- Die Stellung der oberen Bügel (M) (Abb.2) entsprechend der Tiefe der seitlichen Hängeschränke regulieren.
- Die Haube mittels 4 der Beschaffenheit der Mauer (z.B. Zement, Gipskarton usw.) angemessenen Schrauben und Spreizdübel an der Wand befestigen.
- Die Haube mittels der Schrauben (P) am Distanzstück befestigen (Abb.1).

Befestigung des frontpaneels

- Tür (E) nach Entfernen des Gitters (G) herausnehmen; hierzu ist gleichzeitig an den entsprechenden Federhaltern (H) (Abb.3) zu ziehen.
- Die Tür am Frontpaneel mittels Schrauben des in Abb.3 gezeigten Typs befestigen.
- Tür in die oberen und unteren Führungen einsetzen, bis die Federhalter (H) eingerastet sind.

TECHNISCHE DATEN

Allgemein

Dieses Gerät entspricht den geltenden CE-Richtlinien.

| | |
|---------------------|--------------------|
| Typ | WI6255BC |
| Anschlussspannung | 230 V AC - 50 Hz |
| Anschlusswert | siehe Typenschild |
| Abmessungen (BxHxT) | 600 x 400 x 270 mm |

Entsorgung von Verpackung und Gerät

Die Verpackung des Gerätes ist wiederverwertbar. Folgendes kann benutzt worden sein:

- Pappe;
- Polyethylenfolie (PE);
- FKW-freies Polystyrol (PS-Hartschaum).

Diese Materialien sind umweltgerecht und nach den geltenden behördlichen Vorschriften zu entsorgen.

Die Behörden können Ihnen auch Informationen über die umweltgerechte Entsorgung Ihrer ausgedienten Hausgeräte erteilen.

CONTENTS

Your extractor hood

| | |
|--------------|---|
| Introduction | 4 |
|--------------|---|

Safety

| | |
|----------------------------------|---|
| What you should pay attention to | 5 |
| During use | 5 |

Operation

| | |
|---------------|---|
| Switching on | 6 |
| Switching off | 6 |
| Lighting | 6 |

Maintenance

| | |
|----------------|---|
| Cleaning | 7 |
| Grease filters | 7 |

Faults

| | |
|---------------------|---|
| What should I do if | 9 |
| Faults table | 9 |

Installation

| | |
|------------------------|----|
| General | 10 |
| Electrical connection | 10 |
| Building in dimensions | 11 |

Assembly

| | |
|---------|----|
| General | 12 |
|---------|----|

Technical data

| | |
|---------|----|
| General | 13 |
|---------|----|

Environmental aspects

| | |
|-------------------------------------|----|
| Disposal of packaging and appliance | 14 |
|-------------------------------------|----|

YOUR EXTRACTOR HOOD

Introduction

You have selected an ATAG extractor hood. Optimum ease of use and simple operation were the most important factors in the development of this product.

The extractor hood operates silently and provides maximum extraction effect. This banishes cooking smells completely. The WI6255BC is specially designed for use on a central extraction system and is fitted with an electric flap.

This manual describes how you can make the best possible use of your extractor hood. You can find information in it about the controls and background information about how the appliance works. You will also find tips about how to look after it.

The safety instructions that are important during the installation are included in the installation guide, which is supplied separately and is meant for the installer.

Please keep this manual carefully, since any subsequent user will also find it very useful.

What you should pay attention to

For safety tips in relation to the installation, we refer you to the instructions in the accompanying installation guide.

This extractor hood is extremely safe. There are, however, a number of things you have to pay attention to, just as for any other product.

This appliance should only be connected by a registered installer.

Repairs should only be carried out by an authorised service engineer.

Never open the casing and do not alter the mechanical and/or electrical structure of the appliance. This could result in dangerous situations (touching live components) and faults.

Do not use the appliance if it is damaged.

The appliance should be disconnected from the mains before being repaired or cleaned. Remove the plug from the socket or turn the switch in the meter cupboard to zero.

For electrical safety reasons, the appliance must not be cleaned using high-pressure cleaners or steam cleaners.

During use

Flambéing under an extractor hood is not permitted. The high flames could cause a fire.

Always keep an eye on things when deep-frying.

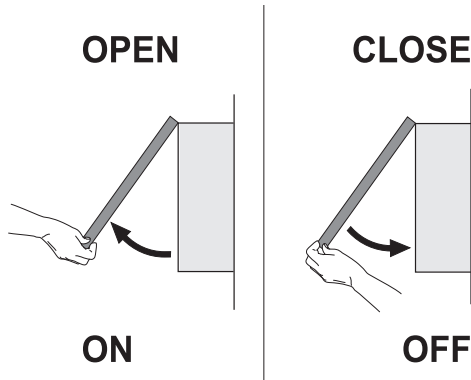
Switch the extractor hood on before starting to cook. Leave the extractor hood on for about ten minutes after you have finished cooking.

Clean the extractor hood regularly, as specified on page 7, “maintenance”. In this way, you prevent the risk of fire.

Disconnect the extractor hood from the mains before replacing the light bulbs! Only use the same light bulbs, with the wattage stated at the inside of the hood.

OPERATION

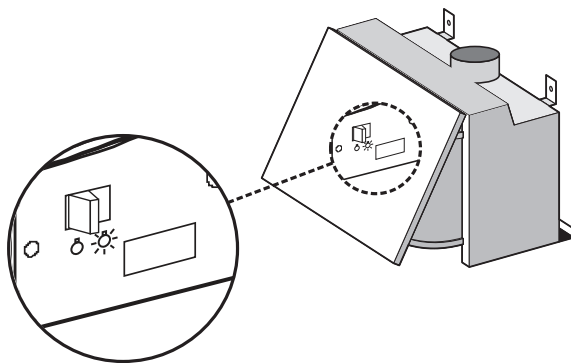
Operation



Opening and closing the front panel of the extractor hood operates an electric flap.

- When the front panel is pulled, the flap opens for air extraction.
- When the front panel is closed, the electric valve also closes.
- After opening or closing the front panel, wait for at least 10 seconds before reopening or closing it.

Lighting



The on/off switch for the lighting is located to the inner left of the hood.

Cleaning

Enamelled extractor hoods

Clean the extractor hood with soap and a soft cloth. Then rinse with clean water. Do not use aggressive cleaning agents, such as soda. The enamel will remain attractive if you polish it with wax from time to time.

Stainless steel extractor hoods

For cleaning the stainless steel parts you can best use a mild cleaning agent (washing-up liquid) and a damp cloth. Dry with kitchen paper or a dry cloth.

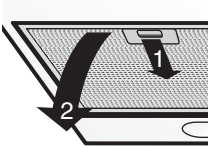
The stainless steel regains its shine if you occasionally use a stainless-steel care product or polish. The polish applies a dirt-resistant layer to the stainless steel. Always clean the stainless steel in the direction of polishing.

ATAG supplies cleaning and maintenance agents for extractor hoods. For information on availability, please contact the consumer department (see warranty conditions for the phone numbers).

Never use abrasive cleaning agents (such as green scourers or other scouring pads) or polishing cleaning agents (such as liquid abrasives). Never use caustic agents. These can attack the stainless steel.

Grease filters

Clean the grease filters at least once a month. During cleaning, the aluminium parts of the filters may become dull as a result of the cleaning agents used, particularly when placed in the dishwasher. This is normal and is not covered by the warranty.



Removing filter cassette

- 1 Switch off the flap and lighting.
- 2 Using the recess, press the filter backwards and tip it downwards at the front.
- 3 Remove the filter from the hood.

Cleaning

You can clean the filters in the dishwasher. Allow them to drain fully before reinstalling them in the hood.

The filters may also be cleaned by hand.

Clean the filters in water and washing-up liquid and rinse them. Allow the filters to drain fully. The underside of the extractor hood can be cleaned with a mild cleaning agent and a moist cloth. Then dry it off with kitchen towel or a dry cloth.

Reinstalling filter cassette

The filter has to be installed with the locking mechanism at the bottom. Open the locking mechanism. This pulls the projections at the front of the filter inwards. When installing the filters hold the locking mechanism in this position.

- 1 Push the projections at the top of the filter into the openings provided for this purpose at the top of the extractor hood.
- 2 Hinge the filter backwards.
- 3 Release the locking mechanism. The projections at the bottom of the filter move outwards into the openings provided for this purpose at the front of the extractor hood.

The filter is now correctly positioned.

FAULTS

What should I do if...

If the appliance does not work properly, this does not always mean that it is defective. Try to deal with the problem yourself first. Phone the service department if the advice given below does not work.



Attention

Disconnect the appliance from the mains before starting the repair, preferably by removing the plug from the socket or setting the main switch to zero.

Faults table

| Symptom | Possible cause | Solution |
|-------------------------------|---|--|
| Lighting is not functioning. | Light bulb defective. | Remove the grease filters. This gives access to the light bulbs. Unscrew the bulb from the fitting and replace it with a bulb matching the wattage stated at the inside of the hood. |
| Extractor hood makes a noise. | Discharge too long or too many bends in the duct. | Change the discharge ducting (see installation guide). |
| | Flap defective. | Phone the service department. |
| No extraction. | Flap or control defective. | Phone the service department. |
| | Connection cable defective. | |

INSTALLATION

General

The discharge

The discharge may only be connected to a central mechanical extraction. Bear in mind the local regulations concerning the ventilation of gas appliances.

We advise the use of as large a discharge duct as possible. A duct with a smaller diameter will have a low extraction capacity and produce higher noise levels.

Bends produce resistance. Make sure that the duct has a smooth run and has as few bends as possible. Draw the flexible pipe out as far as possible. Before starting to drill, check that there are no installation pipes (for gas, water, etc.) present.

The discharge stump has a diameter of 125 mm. It is best if the discharge pipe also has this diameter.

Electrical connection

The plug should be accessible after the extractor hood is fitted or it should be possible to disconnect the extractor hood from the mains by means of a bipolar switch with a contact gap of 3 mm.



Attention

When making the electrical connections, take care that the voltage and frequency correspond to the values given on the data plate.

If the connection cable becomes damaged, it should be replaced by the manufacturer's service department or by a person with equivalent qualifications, in order to prevent dangerous situations from arising.



Attention

Make sure that there is a sufficient supply of fresh air, if an extractor hood and a heat source (e.g. gas cooker) that both consume air from the same room, are switched on at the same time. The maximum permitted underpressure is 4 Pa.

INSTALLATION

Building in dimensions

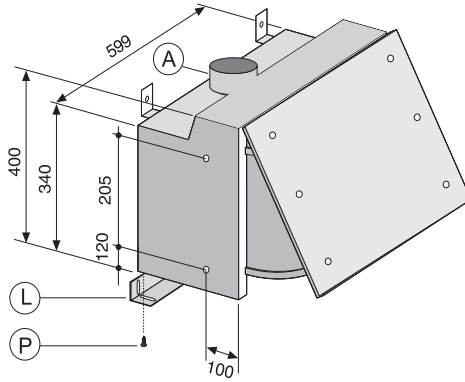


Fig. 1

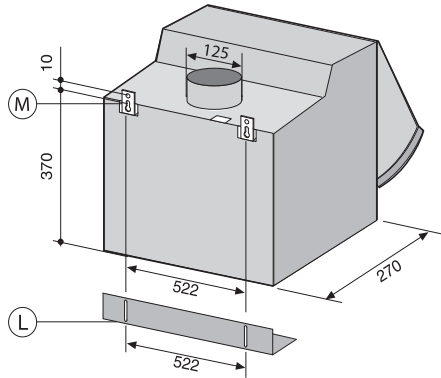


Fig. 2

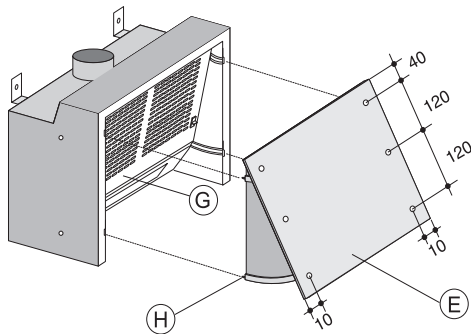


Fig. 3

General

Clearance required

The distance between the underside of the extractor hood and the hob should be at least 550 mm. For gas hobs, this distance should be a minimum of 650 mm.

Mounting of the hood between two hanging cupboards

- Drill 2 holes of 2,5 mm diameter on the side of the hanging cupboards as shown in fig. 1 considering also the thickness of the front panel, so that the hood remains at the same level of the side hanging cupboards.
- Fix the hood to the hanging cupboards through 4 screws, which are appropriate to that kind of cupboard.
- Close the space, which eventually remains between the hood and the wall adjusting the spacer (L) by acting on the appropriate screws (P) (fig. 1).

Mounting of the hood on the wall

- Drill 6 holes on the wall as shown in (fig. 2). Fix the spacer (L) on the wall at the right height, according to the depth of the hanging cupboards (fig. 2).
- Adjust the position of the upper clamps (M) (fig. 2), according to the depth of the side hanging cupboards.
- Fix the hood on the wall through 4 screws and dowels with expanding plug , which are appropriate to that kind of wall (ex. concrete, plasterboard, etc.).
- Fix the hood to the spacer through the screws (P) (fig. 1).

Fixing of the front panel

- Take off the door (E) by removing the grill (G) and pulling at the same time the special spring locking knobs (H) (fig. 3).
- Fix the door on the front panel through the screws at the level indicated in (fig. 3).
- Replace the door by inserting it in the upper and lower slides until the spring locking knobs (H) are released.

TECHNICAL DATA

General

This appliance conforms to current CE guidelines.

| | |
|--------------------|--------------------|
| Type | WI6255BC |
| Power supply | 230 V AC - 50 Hz |
| Connected load | see data plate |
| Dimensions (wxhxd) | 600 x 400 x 270 mm |

Disposal of packaging and appliance

The appliance's packaging is recyclable. The following may be used:

- cardboard;
- polyethylene film (PE);
- CFC-free polystyrene (PS rigid foam).

Dispose of these materials responsibly and in accordance with government regulations.

The government can also provide information about the responsible disposal of discarded domestic appliances.