



Het toestel-identificatieplaatje bevindt zich aan de onderkant van het toestel.  
La plaque d'identification de l'appareil se trouve sur le dessus de l'appareil.  
Das Gerätetypenschild befindet sich an der Unterseite des Gerätes.  
The appliance identification card is located on the bottom of the appliance.

Plak hier het toestel-identificatieplaatje.  
Placez ici la plaque d'identification de l'appareil.  
Kleben Sie hier das Gerätetypenschild ein.  
Stick the appliance identification card here.

Houd, wanneer u contact opneemt met de serviceafdeling, het complete typenummer bij de hand.  
En cas de contact avec le service après-vente, ayez auprès de vous le numéro de type complet.  
Halten Sie die vollständige Typennummer bereit,  
wenn Sie mit der Kundendienstabteilung Kontakt aufnehmen.  
When contacting the service department,  
have the complete type number to hand.

Adressen en telefoonnummers van de serviceorganisatie vindt u op de garantiekaart.  
Les adresses et les numéros de téléphone du service après-vente se trouvent sur la carte de garantie.  
Adressen und Telefonnummern der Kundendienstorganisation finden Sie auf der Garantiekarte.  
You will find the addresses and phone numbers of the service organisation on the guarantee card.

700003727000

gebruiksaanwijzing  
**afzuigkap**

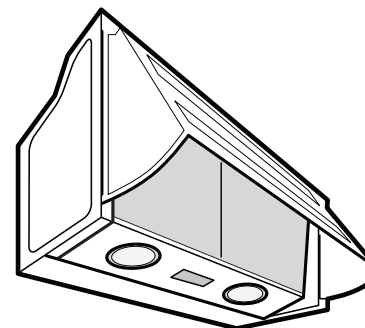
mode d'emploi  
**hotte aspirante**

Bedienungsanleitung  
**Dunstabzugshaube**

instructions for use  
**extractor hood**

**ATAG**

WI6111CM



# INHOUD

---

## ***Uw afzuigkap***

---

Beschrijving	4
Inleiding	4

## ***Veiligheid***

---

Waar u op moet letten	5
Afvoersystemen	6

## ***Gebruik***

---

Bediening	7
-----------	---

## ***Onderhoud***

---

Reinigen	8
Vetfilters verwijderen	9
Het koolstoffilter vervangen	9
Lampen vervangen	9

## ***Installatie***

---

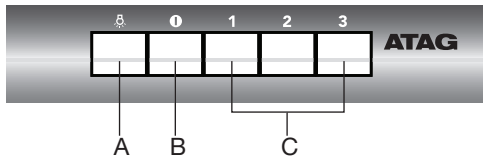
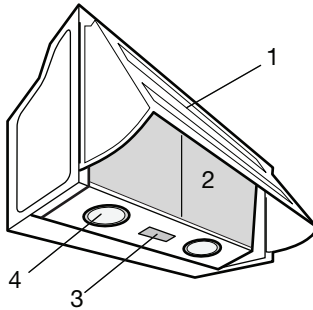
Algemeen	10
Elektrische aansluiting	11
Montagevoorbereiding	12
Montage	12

## ***Bijlage***

---

Verpakking en toestel afvoeren	15
--------------------------------	----

## Beschrijving



1. Dampverzamelaar
2. Vetfilter
3. Bedieningspaneel
  - A. aan/uit verlichting
  - B. uit-schakelaar
  - C. ventilatorschakelaars
4. Verlichting

## Inleiding

Als u deze gebruiksaanwijzing doorleest, bent u snel op de hoogte van alle mogelijkheden die dit toestel u biedt. U vindt informatie voor uw veiligheid en over het onderhoud van het toestel.



*Bewaar de gebruiksaanwijzing en het installatievoorschrift.  
Een eventueel volgende gebruiker van dit toestel kan daar zijn voordeel mee doen.*

## Waar u op moet letten



**Laat het toestel aansluiten door een erkend installateur (zie hoofdstuk “Installatie”). Sluit het apparaat niet aan op het elektriciteitsnet voordat de installatie volledig is voltooid.**

- Sluit het toestel aan conform de plaatselijk geldende installatievoorschriften.
- In verband met eventuele scherpe randen adviseren wij u tijdens de montage van de afzuigkap werkhandschoenen te gebruiken.
- Het apparaat is gefabriceerd volgens de meest recente veiligheidsstandaarden. Desondanks adviseren wij personen met psychische of motorische stoornissen, mentale achterstand of zwakbegaafdheid het apparaat niet te gebruiken zonder toezicht van een bekwaam persoon. Hetzelfde geldt voor kinderen.
- Gebruik de afzuigkap niet als het vetfilter niet of niet goed gemonteerd is!
- Gebruik de afzuigkap niet om tegenaan te leunen.
- Gebruik de afzuigkap nooit als afzetvlak, tenzij dit uitdrukkelijk is aangegeven.
- Zorg voor voldoende ventilatie wanneer u de afzuigkap samen gebruikt met een gaskookplaat.
- De afvoer mag niet worden aangesloten op een rookkanaal dat voor andere toestellen in gebruik is.
- Flambeer nooit onder de afzuigkap en maak de filters op tijd schoon. Het frituren moet geschieden onder voortdurend toezicht, om te voorkomen dat verhit vet in brand raakt.
- De afzuigkap moet regelmatig (minstens 1 x per maand) schoongemaakt worden, zowel het exterieur als het interieur. Onvoldoende reinigen of te laat vervangen van de filters kan brandgevaar veroorzaken.
- Wanneer de aansluitkabel is beschadigd mag deze alleen worden vervangen door de fabrikant, zijn serviceorganisatie of gelijkwaardig gekwalificeerde personen, om gevaarlijke situaties te voorkomen.

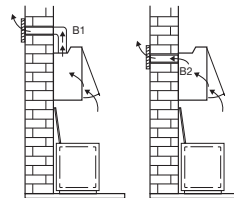
## Waar u op moet letten

- Haal eerst de stekker uit het stopcontact als u de lampen wilt vervangen! Gebruik uitsluitend dezelfde lampen met aangegeven wattage. Gebruik de afzuigkap alleen met gemonteerde lampjes om het risico van een elektrische schok te verminderen.
- De bereikbare onderdelen kunnen bijzonder warm worden als deze tegelijkertijd met kookapparaten gebruikt worden.
- De vetfilters kunnen heet worden tijdens gebruik. Wacht, na het koken, minimaal 30 minuten met schoonmaken.
- Bij reparatie of schoonmaakbeurten moet de stroom uitgeschakeld worden. Neem de stekker uit het stopcontact of draai de schakelaar in de meterkast op nul.
- Vet en olie zijn bij oververhitting brandbaar. Blijf in de buurt tijdens het bereiden van gerechten.
- Iedere aansprakelijkheid voor eventuele schade aan het apparaat of brand veroorzaakt door het niet in acht nemen van de aanwijzingen uit deze handleiding wordt afgewezen.

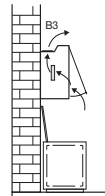
## Afvoersystemen

### **De afzuigkap kan, afhankelijk van het model, op twee manieren worden aangesloten:**

1. Als afzuigkap op een afvoerkanaal.  
De aangezogen en gefilterde kookdampen worden naar keuze via de boven (B1) of achterzijde (B2) naar buiten afgevoerd. Dit is de beste manier!



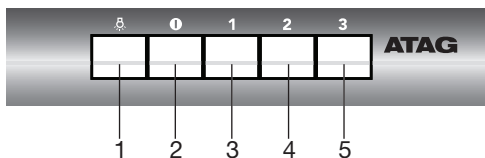
2. Als recirculatie afzuigkap. De vetdeeltjes en de geur uit de aangezogen kookdampen worden gefilterd. De aangezogen lucht wordt niet afgevoerd maar teruggeblazen in de keuken (B3). U moet dan wel een koolstoffilter plaatsen.



**Let op!** Het koolstoffilter moet apart besteld worden.

## Bediening

---



### **Ventilator inschakelen**

Druk op ventilatorstoets 3.

*De afzuigkap schakelt in op stand 1.*

Druk op ventilatorstoets 2.

*De afzuigkap schakelt uit.*

### **Snelheid verhogen**

Druk op de ventilatorstoets 4 of 5.

*De ventilator schakelt in op de geselecteerde stand.*

### **Verlichting in- en uitschakelen**

Druk op de verlichtingstoets 1.

*De verlichting gaat branden.*

Druk nogmaals op de verlichtingstoets 1.

*De verlichting gaat uit.*

## Reinigen

---



**Attentie!** Koppel, voor ieder onderhoud, eerst de afzuigkap van het elektriciteitsnet af door de stekker weg te trekken of door de hoofdschakelaar van de woning uit te schakelen. De kap moet regelmatig schoon gemaakt worden, zowel binnen als buiten (tenminste met dezelfde regelmaat waarmee de vetfilters gereinigd worden). Gebruik geen producten die schuurmiddelen bevatten.

**Gebruik geen alcohol!**

**Attentie!** Als u deze aanwijzingen met betrekking tot het reinigen van het apparaat en het reinigen of vervangen van de filters niet opvolgt, kan dit tot brand leiden. Deze aanwijzingen beslist opvolgen! De fabrikant is niet aansprakelijk voor schade aan de motor of schade ten gevolge van brand die het gevolg zijn van ondeskundig onderhoud of niet opvolgen van de bovengenoemde veiligheidsvoorschriften.

### Afzuigkap

Maak de afzuigkap schoon met een sopje en een zachte doek. Daarna met schoon water nabehandelen. Gebruik geen agressieve schoonmaakmiddelen zoals bijvoorbeeld soda. Het lakwerk van de afzuigkap blijft mooi als u zo nu en dan de lak met was inwrijft.



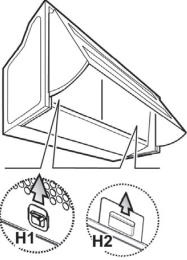
### Roestvrijstalen schouwkappen

Behandel roestvrijstalen schouwkappen niet met schuursponsjes of andere schuurmiddelen. Behandel na met een niet schurend, niet polijstend middel en poets met de structuur van het roestvrijstaal mee.

### Metalen vetfilters

Metalen filters moeten eenmaal per maand worden gereinigd (of als de filter reinigingsindicatie – indien aanwezig op het model – dit aangeeft) met neutrale reinigingsmiddelen, met de hand of in de vaatwasmachine op lage temperaturen en met een kort programma. Plaats de vetfilters met de openingen naar beneden in de vaatwasmachine zodat het water eruit kan lopen. Aluminium vetfilters worden door de reinigingsmiddelen in de vaatwasser dof. Dit is normaal en beïnvloedt de werking niet.

## Vetfilters

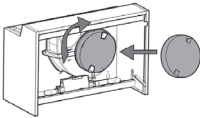


### Vetfilters verwijderen

De vergrendeling van de filters openen en de vetfilters verwijderen.

- **Let op:** de vetfilters elke maand reinigen met een sopje. Een aluminiumfilter wordt door de vaatwasserreinigingsmiddelen dof, dit is normaal.

## Koolstoffilter



### Het koolstoffilter vervangen

De verzadiging van het filter is afhankelijk van de intensiteit van het gebruik. Het koolstoffilter moet echter minimaal iedere vier maanden worden vervangen.

- **Let op:** koolstoffilters zijn niet uitwasbaar voor hergebruik. Verzadigd koolstof is niet milieuvriendelijk, vervang het filter tijdig.

## Deur verwijderen

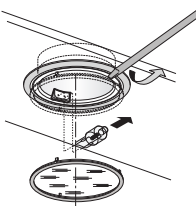
- Open de deur en duw de haken aan de zijkant van de deur naar binnen. Trek de deur uit de geleiding.
- Plaats de deur met het paneel weer in de wasemkap. Eerst aan de bovenzijde en vervolgens aan de onderkant.

## Verlichting



### Lampen vervangen

Maak het toestel spanningsloos. **Attentie!** Alvorens de lampjes aan te raken moet u eerst controleren of ze koud zijn.



1. Haal de bescherming weg door deze op te lichten met een kleine schroevendraaier of iets vergelijkbaars.
2. Vervang het defecte lampje.
3. Gebruik alleen halogeenlampjes van 12V -20W max - G4, en zorg ervoor dat u de lampjes niet met de blote hand aanraakt.
4. Sluit de lampenkap weer (klikt op zijn plaats).

*Als de verlichting niet werkt, controleer dan of de lampjes goed op hun plaats zitten voordat u de servicedienst belt.*



## *Algemeen*

---

De aansluiting van dit apparaat op het lichtnet moet worden uitgevoerd door een erkend installateur, die de juiste veiligheidsvoorschriften kent en toepast. Het apparaat voldoet aan de Europese voorschriften.

### **Belangrijk om te weten:**

- De afstand tussen het laagste punt van de afzuigkap en een gaskookplaat moet minimaal 70 cm bedragen. Bij een elektrische, keramische of inductiekookplaat moet deze afstand minimaal 65 cm zijn.
- Als de afzuigkap wordt aangesloten op een bestaand afvoerkanaal, mogen geen andere apparaten op dat kanaal aangesloten zijn (zoals een geiser of kachel).
- Neem de plaatselijk geldende voorschriften in acht met betrekking tot de beluchting van gasapparaten.
- Hoe korter de afvoerpijp en hoe minder bochten, des te beter de werking van de afzuigkap.
- Controleer voordat u met boren begint of er geen installatieleiding(en) aanwezig is (zijn).
- De aansluitpijp van de schouwkap heeft een diameter van 120 mm. Het beste is de afvoerpijp ook met deze diameter uit te voeren.
- Het installatiemateriaal dat bij deze afzuigkap geleverd wordt, is geschikt voor versterkt beton en bakstenen muren. Voor bepaalde wanden heeft u speciale pluggen en schroeven nodig.

## Aansluiting

### Elektrische aansluiting

De netspanning moet corresponderen met de spanning die vermeld wordt op het etiket met eigenschappen, aan de binnenkant van de afzuigkap.

Als de afzuigkap een stekker heeft, moet deze in een stopcontact worden gestoken dat voldoet aan de geldende voorschriften.

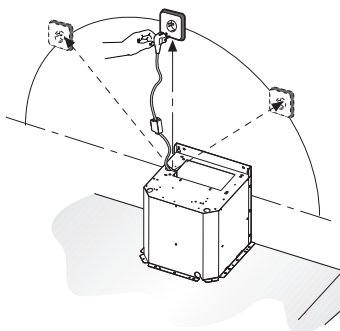
Heeft de kap geen stekker (rechtstreekse verbinding met het net) of is deze niet goed te bereiken, dan moet er een tweepolige schakelaar worden geplaatst die de volledige ontkoppeling van het net garandeert in het geval van een overspanning van klasse III, in overeenstemming met de installatie normen.



**Attentie!** Alvorens de afzuigkap weer op het voedingsnet aan te sluiten, moet u controleren of deze goed functioneert. Controleer altijd of de voedingskabel goed gemonteerd is.

De afzuigkap is voorzien van een speciale voedingskabel; als de kabel beschadigd is, vraag dan bij de technische dienst een nieuwe kabel aan.

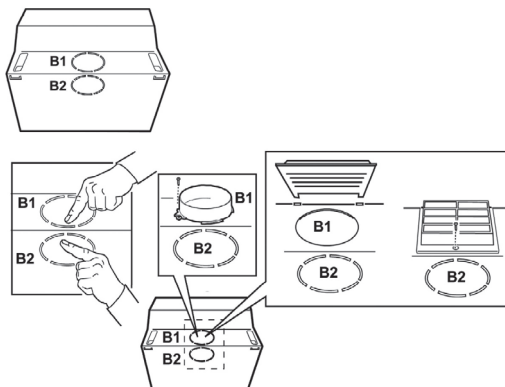
max 90 cm



# INSTALLATIE

## Montagevoorbereiding

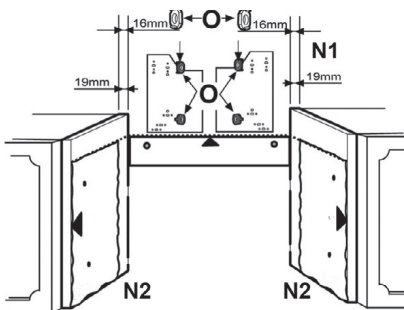
- Kies de gewenste afvoeropening (B1 of B2) en maak deze vrij door de voorgeperforeerde plaat te verwijderen.
- Bevestig het kunststof aansluitstuk op de vrij gemaakte afvoeropening. Het aansluitstuk is voorzien van een bajonetsluiting.



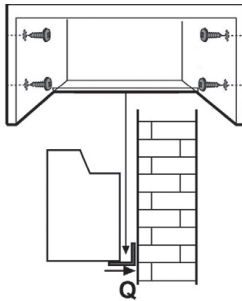
## Montage

### Montage van de afzuigkap aan de zijwanden

- Controleer of de kastjes stabiel genoeg zijn.
- Gebruik de boormal N2 om de plaats van de bevestigingsgaten te bepalen. De bovenzijde van de mal is gelijk aan de bovenzijde van de wasemkap. De voorzijde van de mal is gelijk aan de voorzijde van de wasemkap zonder deurpaneel.



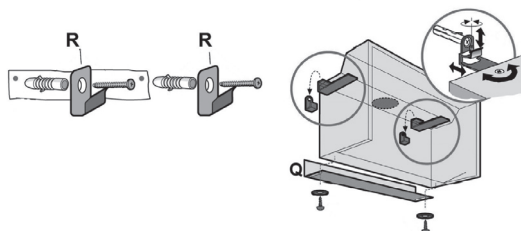
- Boor dan de bevestigingsgaten in de kastjes. Voor het bevestigen van de wasemkap aan kastjes met een wanddikte van 16 mm worden vulstukken meegeleverd. Met het meegeleverde hoekstaal (Q) kunt u de ruimte aan de achterzijde tussen de wasemkap en de muur opvullen.



## Montage van de afzuigkap aan de wand

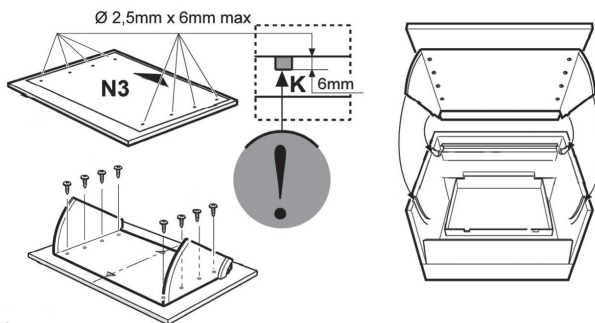
Gebruik de boormal N1 om de plaats van de bevestigingsgaten te bepalen. De bovenzijde van de mal is gelijk aan de bovenzijde van de wasemkap.

1. Boor de gaten en bevestig de muurbeugels (R) met behulp van de pluggen en schroeven aan de wand.
2. Schuif, vanaf de achterzijde, de ophangbeugels in de wasemkap.
3. Zet de beugel vast met de bijgeleverde schroeven en borgringen.
4. Draai tevens een inbusschroef in de ophangbeugels. Hiermee kunt u straks de hoogte instellen.
5. Hang de kap aan de muurbeugels. De kap is in hoogte en diepte instelbaar met de stelschroeven en het verder in- of uitschuiven van de beugels.



## Monteren van het deurpaneel

1. Open de deur, duw de haken naar binnen en verwijder de deur.
2. Leg het deurpaneel, met de achterkant naar boven, op een vlakke ondergrond.
3. Leg de boormal (N3) op de achterzijde van het deurpaneel. De pijl op de mal moet naar de bovenkant wijzen.
4. Boor de bevestigingsgaten (K) minimaal 2,5 mm, maximaal 6 mm diep.
5. Zet het metalen paneel met de 8 bijgeleverde schroeven vast.
6. Plaats de deur met het paneel weer in de wasemkap. Eerst aan de bovenzijde en vervolgens aan de onderkant.
7. Controleer of de deur goed opent en sluit.



## Afvoeren

---

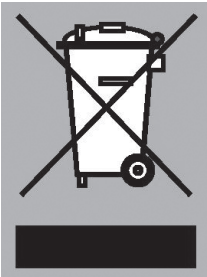
### Verpakking en toestel afvoeren

Bij de vervaardiging van dit toestel is gebruik gemaakt van duurzame materialen. Dit toestel moet aan het eind van zijn levenscyclus op verantwoorde wijze worden afgevoerd. De overheid kan u hieromtrent informatie verschaffen.

De verpakking van het toestel is recyclebaar. Gebruikt kunnen zijn:

- karton;
- polyethyleenfolie (PE);
- CFK-vrij polystyreen (PS-hardschuim).

*Deze materialen op verantwoorde wijze en conform de overheidsbepalingen afvoeren.*



Om op de verplichting tot gescheiden verwerking van elektrische huishoudelijke apparatuur te wijzen, is op het product het symbool van een doorgekruiste vuilnisbak aangebracht. Dit betekent dat het apparaat aan het einde van zijn levensduur niet bij het gewone huisvuil mag worden gevoegd. Het toestel moet naar een speciaal centrum voor gescheiden afvalinzameling van de gemeente worden gebracht of naar een verkooppunt dat deze service verschaft.

Het apart verwerken van een huishoudelijk apparaat voorkomt mogelijk negatieve gevolgen voor het milieu en de gezondheid die door een ongeschikte verwerking ontstaat. Het zorgt ervoor dat de materialen waaruit het apparaat bestaat, teruggewonnen kunnen worden om een aanmerkelijke besparing van energie en grondstoffen te verkrijgen.



# SOMMAIRE

---

## ***Votre hotte cheminée***

---

Description	4
Introduction	4

## ***Sécurité***

---

Recommandations	5
Systèmes d'évacuation	6

## ***Utilisation***

---

Commandes	7
-----------	---

## ***Entretien***

---

Nettoyage	8
Filtres à graisse	9
Dépose de la porte	9
Ampoules	9

## ***Installation***

---

Généralités	10
Raccordement	11
Préparation du montage	12
Montage	12

## ***Annexe***

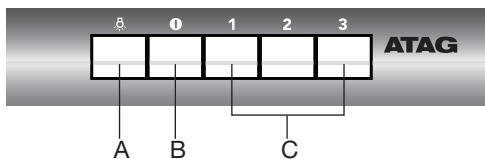
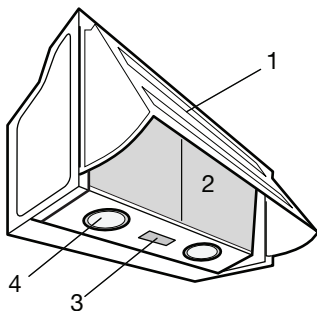
---

Mise au rebut	15
---------------	----



# VOTRE HOTTE CHEMINÉE

## Description



1. Collecteur de vapeur
2. Filtre à graisse
3. Panneau de commande
  - A. marche/arrêt de l'éclairage
  - B. commutateur d'arrêt
  - C. commutateurs de ventilateur
4. Ampoules

## Introduction

Ce mode d'emploi offre une vue d'ensemble rapide de toutes les fonctions de l'appareil. Il contient des informations relatives aux consignes de sécurité et à l'entretien de l'appareil.



*Conservez ce mode d'emploi et le guide d'installation.  
Ils peuvent être utiles aux futurs utilisateurs de l'appareil.*

## Recommandations



**Faites brancher l'appareil par un installateur agréé (voir le chapitre "Installation"). Ne raccordez pas l'appareil au secteur avant que l'installation ne soit complètement terminée.**

- Raccordez l'appareil conformément aux prescriptions d'installation locales.
- Les bords de l'appareil pouvant être coupants, nous conseillons de porter des gants de travail durant le montage de la hotte aspirante.
- L'appareil a été fabriqué conformément aux standards de sécurité les plus récents. Nous conseillons toutefois d'éviter que les personnes souffrant de troubles psychiques ou moteurs utilisent l'appareil en l'absence d'une personne compétente. Ceci vaut également pour les enfants.
- N'utilisez jamais la hotte aspirante lorsque le filtre n'est pas correctement monté !
- Ne vous appuyez pas sur la hotte aspirante.
- Ne placez jamais d'objets sur la hotte aspirante, sauf indication spécifique.
- Veillez à ce que l'aspiration soit suffisante lorsque la hotte est utilisée au-dessus de feux à gaz.
- L'évacuation ne doit jamais être raccordée à un conduit utilisé pour des appareils de chauffage.
- Ne flambez jamais de plats sous la hotte aspirante et nettoyez les filtres en temps utile. Ne laissez jamais de poêle à frire sans surveillance, la graisse chaude étant susceptible de s'enflammer.
- La hotte aspirante doit être régulièrement nettoyée (au moins 1 fois par mois) à l'intérieur comme à l'extérieur. Un nettoyage insuffisant ou le remplacement tardif des filtres peut provoquer un risque d'incendie.
- Si le câble de raccordement est endommagé, il doit être remplacé par le service après-vente du fabricant ou par un technicien qualifié pour éviter tout danger.

## Recommandations

- Débranchez l'appareil de l'alimentation secteur avant de remplacer les ampoules ! Utilisez uniquement des ampoules identiques à celles d'origine et de même puissance. Utilisez uniquement la hotte aspirante lorsque des ampoules sont en place, pour réduire tout risque de choc électrique.
- Les pièces accessibles peuvent chauffer en présence d'appareils de cuisson.
- Les filtres à graisse chauffent lors de l'utilisation. Après avoir cuisiné, attendez au moins 30 minutes avant de procéder au nettoyage des filtres.
- Le courant doit être coupé pour réparer ou nettoyer l'appareil. Débranchez la fiche de la prise de courant ou coupez le courant à l'aide du disjoncteur du compteur électrique.
- La graisse et l'huile sont inflammables en cas de surchauffe. Restez près de la cuisinière lorsque vous cuisinez.
- La société décline toute responsabilité pour d'éventuels défauts, dégâts ou incendies provoqués par l'appareil et résultant de la non observation des instructions présentées dans ce manuel.

## Systèmes d'évacuation

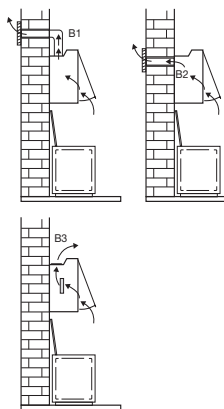
**En fonction du modèle, la hotte aspirante peut être raccordée de deux manières :**

1. A un conduit.

Les vapeurs de cuisson extraites par aspiration sont évacuées à l'extérieur, après filtrage des particules grasses, par le haut (B1) ou l'arrière (B2). Cette méthode est préférable.

2. Par recyclage. Lorsque la hotte est raccordée à une hotte de recyclage, les particules grasses et les odeurs des vapeurs de cuisson extraites sont filtrées. L'air aspiré n'est pas évacué à l'extérieur, mais recyclé dans la cuisine (B3).

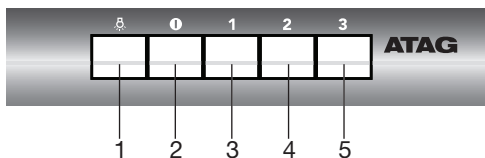
Dans ce cas, il convient de placer un filtre à charbon dans la hotte.



**Attention !** Le filtre à charbon doit être commandé séparément.



## Commandes



### Mise en marche du ventilateur

Appuyez sur la touche de ventilation 3.

*La hotte aspirante démarre sur la position 1.*

Appuyez sur la touche de ventilation 2.

*La hotte aspirante s'arrête.*

### Augmentation de la vitesse

Appuyez sur la touche de ventilation 4 ou 5.

*Le ventilateur fonctionne sur le réglage sélectionné.*

### Marche et arrêt de l'éclairage

Appuyez sur la touche d'éclairage 1.

*L'éclairage s'allume.*

Appuyez encore sur la touche d'éclairage 1.

*L'éclairage s'éteint.*

## Nettoyage



**Attention !** Avant toute intervention d'entretien, isolez la hotte de l'alimentation électrique en débranchant l'appareil ou en coupant le courant au compteur. La hotte doit être nettoyée régulièrement (au moins aussi souvent que les filtres à graisse), à l'intérieur comme à l'extérieur. Ne pas utiliser de produit abrasif.

**Ne pas utiliser d'alcool !**

**Attention !** Le non respect des recommandations de base pour le nettoyage de la hotte aspirante et le nettoyage/remplacement des filtres peut être à l'origine d'un incendie. Nous conseillons par conséquent de respecter ces instructions.

Le constructeur décline toute responsabilité en cas de détérioration du moteur ou d'incendie lié à un entretien négligé ou au non respect des consignes de sécurité précédemment mentionnées.

### Hotte aspirante

Nettoyez la hotte aspirante avec de l'eau savonneuse et un chiffon doux. Rincez ensuite à l'eau claire. N'utilisez pas de produits de nettoyage agressifs comme la soude. Frottez la peinture de votre hotte à la cire pour qu'elle conserve son brillant.



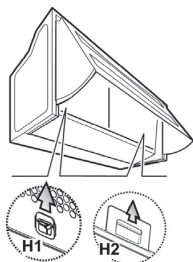
### Hottes à cheminée en acier inoxydable

Ne pas utiliser d'éponge à récurer. Frotter la cheminée en acier inoxydable avec un produit d'entretien adapté à ce matériau.

### Filtres à graisse métalliques

Ils doivent être nettoyés une fois par mois (ou lorsque le système d'indication de saturation des filtres – éventuellement présent sur votre modèle – l'indique) avec des détergents non agressifs, à la main ou dans le lave-vaisselle à faible température et cycle rapide. Les ouvertures doivent être orientées vers le bas dans le lave-vaisselle pour permettre à l'eau de s'écouler. Les filtres en aluminium ternissent légèrement sous l'effet du passage au lave-vaisselle. Ceci est normal et n'affecte pas leur performance.

## Filtres à graisse

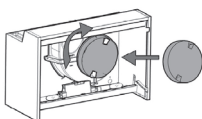


### Dépose des filtres à graisse

Déverrouillez les filtres et déposez-les.

- **Attention !** Nettoyez les filtres à graisse tous les mois, à l'eau savonneuse. Les filtres à graisse peuvent ternir légèrement sous l'effet du passage au lave-vaisselle. Ceci est normal et n'affecte pas leur performance.

## Filtre à charbon



### Remplacement du filtre à charbon

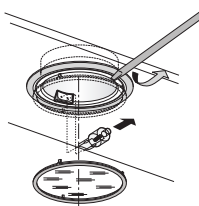
La saturation du filtre dépend de l'intensité d'utilisation. Le filtre à charbon actif doit toutefois être remplacé au moins tous les 4 mois.

- **Attention !** Le filtre à charbon ne sont pas lavables pour réutilisation. Le charbon saturé ne présente pas de menace pour l'environnement. Changez le filtre régulièrement.

## Dépose de la porte

- Ouvrez la porte et poussez les supports latéraux vers l'intérieur. Sortez la porte de son rail.
- Remettez le panneau de porte sur la hotte aspirante, en commençant par le haut.

## Ampoules



### Changement d'ampoules

Débranchez l'appareil du réseau électrique. **Attention !** Avant de toucher les ampoules, attendez qu'elles aient refroidi.

1. Déposez le plafonnier à l'aide d'un petit tournevis plat ou autre outil similaire.
2. Déposez l'ampoule endommagée.
3. et remplacez-la par une ampoule halogène G4 de 12 V 20 W (maxi).  
Veillez à ne pas toucher les ampoules à mains nues.
4. Réfermez le plafonnier (fixation par enclenchement).

*Si l'éclairage ne fonctionne pas, vérifiez si les lampes sont correctement installées dans leur logement avant de contacter le service après-vente.*

## **Généralités**

---

Cet appareil doit être raccordé au secteur par un installateur agréé, connaissant et appliquant les consignes de sécurité. L'appareil est conforme aux directives européennes.

### **Information importante :**

- La distance entre le point le plus bas de la hotte aspirante et une table de cuisson à gaz doit être de 70 cm au minimum. Dans le cas d'une table électrique, céramique ou à induction, la distance minimale est de 65 cm.
- Si la hotte aspirante est raccordée à un conduit d'évacuation existant, aucun autre appareil ne doit y être raccordé (chauffe-eau ou poêle).
- Prenez en compte les réglementations en vigueur concernant l'aération des appareils à gaz.
- Un conduit d'évacuation court et un nombre limité de coudes assurent un meilleur fonctionnement de la hotte.
- Vérifiez avant de percer que vous ne risquez pas d'endommager un tuyau d'installation.
- Le diamètre du tuyau de raccordement de la hotte est de 120 mm. Il est conseillé d'utiliser un tuyau d'évacuation de même diamètre.
- Le matériel d'installation livré avec la hotte d'aspiration convient pour les murs en béton armé et en briques. Certains types de murs nécessitent des chevilles et des vis spéciales.

## Raccordement

### Raccordement électrique

La tension électrique doit correspondre à la tension reportée sur la plaque signalétique située à l'intérieur de la hotte.

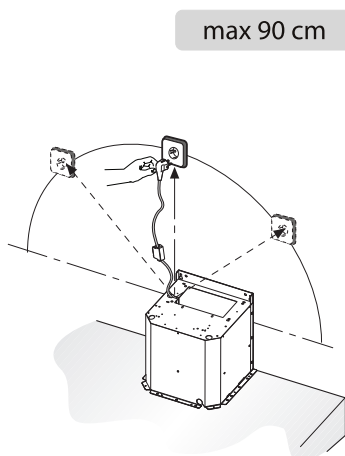
Si la fiche est fournie, branchez-la dans une prise murale conforme aux normes en vigueur et placée dans une zone accessible.

Sinon (raccordement direct au secteur) ou si la prise n'est pas située dans une zone accessible, installez un commutateur bipolaire permettant de couper totalement l'alimentation secteur en cas de surtension de catégorie III, conformément aux instructions d'installation.



**Attention !** Avant de rebrancher le circuit de la hotte à l'alimentation secteur et d'en vérifier le fonctionnement correct, contrôlez toujours que le câble d'alimentation est monté correctement.

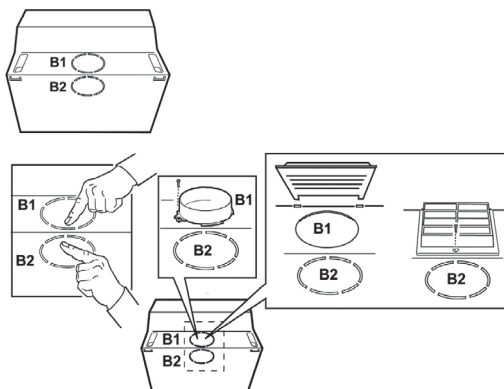
La hotte est pourvue d'un câble d'alimentation spécial ; s'il est détérioré, demandez-en un neuf au service d'assistance technique.





## Préparation du montage

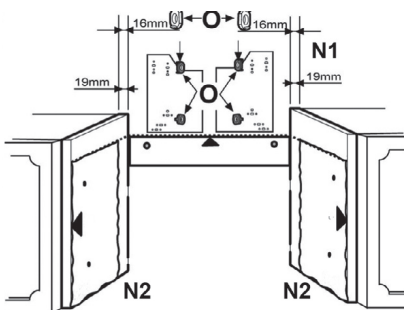
- Choisissez l'orifice d'évacuation (B1 ou B2) et déposez la plaque perforée pour l'ouvrir.
- Fixez le raccord en plastique dans l'orifice d'évacuation ainsi ouvert. Le raccord est équipé d'une fixation baïonnette.



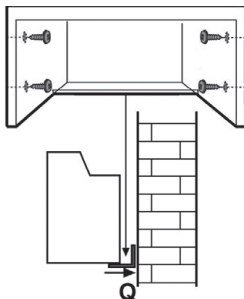
## Montage

### Montage de la hotte aspirante sur les parois latérales

- Vérifiez que les placards sont suffisamment stables.
- Utilisez le gabarit de perçage N2 pour déterminer la position des trous de fixation. La partie supérieure du gabarit doit être de niveau avec le haut de la hotte d'aspiration. L'avant du gabarit est de niveau avec l'avant de la hotte aspirante, panneau de porte exclu.



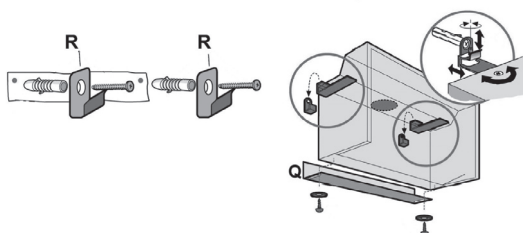
- Percez les trous de fixations dans les placards. Des taquets sont fournis pour fixer la hotte aspirante à des placards avec des parois de 16 mm d'épaisseur. L'équerre métallique (Q) fournie peut servir à remplir l'espace à l'arrière, entre la hotte aspirante et le mur.



## Montage mural de la hotte aspirante

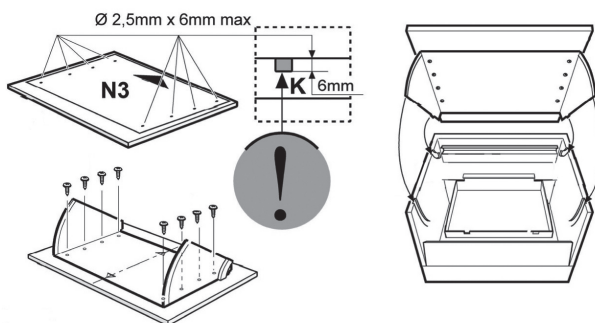
Utilisez le gabarit de perçage N1 pour déterminer la position des trous de fixation. La partie supérieure du gabarit doit être de niveau avec le haut de la hotte d'aspiration.

1. Percez les trous et fixez les supports muraux (R) dans le mur à l'aide de chevilles et de vis.
2. A l'arrière, faites glisser les supports de suspension dans la hotte aspirante.
3. Fixez les supports de suspension à l'aide des vis et des bagues de blocage fournies.
4. Serrez une vis à six pans creux dans les supports de suspension. Elle permet de régler la hauteur ultérieurement.
5. Accrochez la hotte aux supports muraux. La hauteur et la profondeur de la hotte peuvent être ajustées avec les vis de réglage ou en faisant glisser les supports vers l'intérieur ou l'extérieur.



## Installation du panneau de porte

1. Ouvrez la porte, poussez les supports vers l'intérieur et déposez la porte.
2. Placez le panneau de porte sur une surface plane, face arrière en haut.
3. Posez le gabarit de perçage N3 sur la face arrière du panneau de porte. La flèche du gabarit doit pointer vers le haut.
4. Percez des trous de fixation (K) d'une profondeur située entre 2,5 mm et 6 mm.
5. Fixez le panneau métallique avec les 8 vis fournies.
6. Remettez le panneau de porte sur la hotte aspirante, en commençant par le haut.
7. Vérifiez que la porte ouvre et ferme correctement.



## *Mise au rebut*

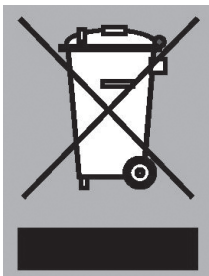
### **Mise au rebut de l'appareil et de l'emballage**

Cet appareil a été fabriqué avec des matériaux durables. Il doit être mis au rebut de manière responsable à la fin de son cycle de service. Les autorités de votre pays pourront vous fournir des informations à ce sujet.

L'emballage de cet appareil est recyclable. Il peut être composé de :

- carton ;
- film polyéthylène (PE) ;
- de polystyrène exempt de CFC (mousse rigide PS).

*Ces matériaux doivent être mis au rebut de manière responsable et conforme aux dispositions gouvernementales.*



Pour rappeler l'obligation de traiter séparément les appareils électroménagers, un symbole représentant un conteneur à ordures barré d'une croix a été apposé sur le produit. Cela signifie qu'à l'issue de son cycle de service, l'appareil ne peut être mis au rebut avec les déchets ménagers classiques. Il doit être déposé dans un centre spécial de collecte des déchets géré par l'état, ou chez un revendeur assurant ce service.

Le traitement distinct des appareils ménagers évite tout impact négatif sur l'environnement et la santé publique. Il permet de récupérer les matériaux qui les composent dans le but d'une économie importante en termes d'énergie et de ressources.



# INHALT

---

## ***Ihre Abzugshaube***

---

Beschreibung	4
Einleitung	4

## ***Sicherheit***

---

Worauf Sie achten müssen	5
Abluftsysteme	6

## ***Gebrauch***

---

Bedienung	7
-----------	---

## ***Pflege***

---

Reinigen	8
Fettfilter entfernen	9
Austausch der Kohlefilter	9
Lampen auswechseln	9

## ***Installation***

---

Allgemein	10
Elektroanschluss	11
Montagevorbereitung	12
Montage	12

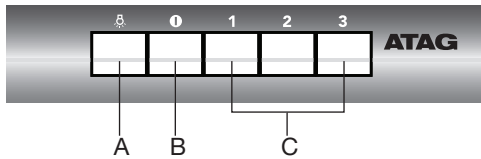
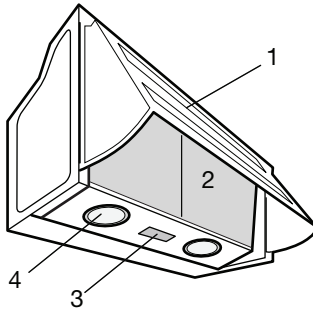
## ***Anhang***

---

Entsorgung von Gerät und Verpackung	15
-------------------------------------	----

# IHRE HAUBE

## Beschreibung



1. Dampfsammler
2. Fettfilter
3. Bedienfeld
  - A. Beleuchtung an/aus
  - B. Ausschalter
  - C. Ventilatorschalter
4. Lampen

## Einleitung

Diese Bedienungsanleitung gibt Ihnen eine schnelle Übersicht aller Möglichkeiten, die das Gerät bietet. Sie erhalten Informationen zur Sicherheit und zur Wartung des Geräts.



*Bewahren Sie diese Bedienungsanleitung und die Installationsanweisungen sorgfältig auf. So stehen sie auch für eine zukünftige Nutzung des Geräts zur Verfügung.*

## Worauf Sie achten müssen



**Lassen Sie das Gerät von einem anerkannten Installateur anschließen (Siehe das Kapitel "Installation"). Schließen Sie das Gerät nicht an das Stromnetz an, bevor die Installation vollständig abgeschlossen ist.**

- Schließen Sie das Gerät gemäß den vor Ort geltenden Installationsvorschriften an.
- Aufgrund eventuell vorhandener scharfer Kanten empfehlen wir, bei der Montage der Dunstabzugshaube Arbeitshandschuhe zu tragen.
- Das Gerät wurde gemäß den aktuellsten Sicherheitsstandards gefertigt. Dennoch empfehlen wir, dass Personen mit geistigen oder motorischen Behinderungen das Gerät nicht ohne Aufsicht bedienen sollten. Dies gilt auch für Kinder.
- Verwenden Sie die Dunstabzugshaube nicht, wenn der Fettfilter nicht oder nicht korrekt angebracht ist!
- Lehnen Sie sich nicht gegen die Dunstabzugshaube.
- Stellen Sie keine Gegenstände auf die Dunstabzugshaube, es sei denn, dies wird ausdrücklich gefordert.
- Sorgen Sie für eine ausreichende Belüftung, wenn Sie die Dunstabzugshaube zusammen mit einem Gaskochfeld verwenden.
- Die Dunstabzugshaube darf nicht an einen Abzugskanal angeschlossen sein, der auch für andere Geräte mit warmer Abluft verwendet wird.
- Unter der Dunstabzugshaube darf nicht flambiert werden; den Filter wenn notwendig reinigen. Lassen Sie keine Pfannen während der Benutzung unbeaufsichtigt, da sich das erhitzte Fett entzünden kann.
- Die Dunstabzugshaube muss regelmäßig (mindestens ein Mal pro Monat) innen und außen gereinigt werden. Eine unzureichende Reinigung oder zu spät ausgewechselte Filter können eine Feuergefahr darstellen.
- Eine beschädigte Zuleitung muss vom Kundendienst des Herstellers oder gleichwertig qualifizierten Personen ausgetauscht werden, um Gefahren auszuschließen.



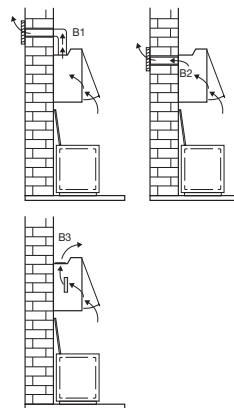
## Worauf Sie achten müssen

- Bevor Lampen ausgetauscht werden, muss das Gerät vom Stromnetz getrennt werden! Verwenden Sie ausschließlich die gleichen Lampen mit der angegebenen Wattzahl. Verwenden Sie die Dunstabzugshaube nur mit montierten Lampen, um die Gefahr eines Stromschlags zu verringern.
- Einige offene Teile können bei der Verwendung mit Kocheinrichtungen heiß werden.
- Die Fettfilter werden bei Verwendung des Geräts heiß. Warten Sie nach dem Kochen mindestens 30 Minuten vor einer Reinigung der Filter.
- Während der Reparatur oder Reinigung des Geräts muss der Strom ausgeschaltet werden. Ziehen Sie den Stecker aus der Steckdose oder schalten Sie die Sicherung im Stromkasten auf Null.
- Fett und Öl können bei Überhitzung Feuer fangen. Bleiben Sie während der Zubereitung von Speisen stets in der Nähe.
- Es wird keinerlei Haftung für Fehler, Schäden am Gerät oder Brände übernommen, die durch Nichteinhaltung der in diesem Handbuch aufgeführten Anweisungen verschuldet wurden.

## Abluftsysteme

### **Die Dunstabzugshaube kann je nach Modell auf zwei verschiedene Weisen angeschlossen werden:**

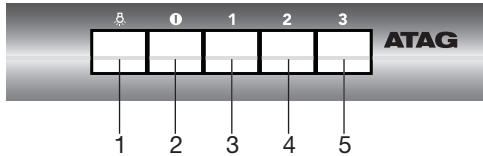
1. Als Dunstabzugshaube an einem Abluftkanal. Die eingesogenen und gefilterten Küchendämpfe werden nach außen abgeführt, entweder oben (B1) oder auf der Rückseite (B2). Dies ist die beste Methode.
2. Im Umluftbetrieb. Wenn die Haube im Umluftbetrieb angeschlossen ist, werden Fettpartikel und Gerüche aus der abgesaugten Luft gefiltert. Die Luft wird dann nicht nach außen abgeleitet, sondern wieder in die Küche zurückgeleitet (B3). In diesem Fall müssen Sie einen Kohlefilter einsetzen.



**Achtung!** Der Kohlefilter muss getrennt bestellt werden.

## Bedienung

---



### **Gebläse einschalten**

Drücken Sie die Gebläsetaste 3.

*Die Dunstabzugshaube schaltet sich auf Stufe 1 ein.*

Drücken Sie die Gebläsetaste 2.

*Die Dunstabzugshaube schaltet sich aus.*

### **Erhöhen der Geschwindigkeit**

*Drücken Sie die Gebläsetaste 4 oder 5. Das Gebläse schaltet sich mit der gewählten Einstellung ein.*

### **Beleuchtung ein- und ausschalten**

Drücken Sie die Taste für die Beleuchtung 1.

*Die Beleuchtung ist eingeschaltet.*

Drücken Sie die Taste 1 für die Beleuchtung erneut.

*Die Beleuchtung ist ausgeschaltet.*

## Reinigung

---



**Achtung!** Vor jeder Reinigung und Pflege muss die Dunstabzugshaube durch Abziehen des Netzsteckers oder Ausschalten der Sicherung vom Stromnetz getrennt werden. Die Dunstabzugshaube muss regelmäßig (mindestens so häufig wie die Fettfilter) innen und außen gereinigt werden. Keine Produkte verwenden, die Scheuermittel enthalten.

**Keinen Alkohol verwenden!**

**Achtung!** Eine Nichtbeachtung dieser Anweisungen zur Reinigung des Gerätes und zum Wechsel bzw. zur Reinigung der Filter kann zum Brand führen. Aus diesem Grund raten wir Ihnen, diese Anweisungen unbedingt einzuhalten. Der Hersteller übernimmt keine Haftung für irgendwelche Schäden am Motor oder Brandschäden, die auf eine unsachgemäße Wartung oder Nichteinhaltung der oben angeführten Sicherheitsvorschriften zurückzuführen sind.

### Dunstabzugshaube

Reinigen Sie die Dunstabzugshaube mit Seifenwasser und einem weichen Tuch. Danach mit sauberem Wasser abspülen. Verwenden Sie keine aggressiven Reinigungsmittel wie etwa Soda. Die Lackierung der Dunstabzugshaube bleibt schön, wenn Sie sie gelegentlich mit Wachs einreiben.



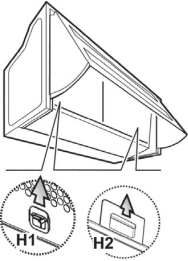
### Rostfreie Hauben

Nicht mit einem Scheuerschwamm oder anderen Scheuermitteln behandeln. Nachbehandeln mit Stahlreiniger und in Strukturrichtung des Edelstahls putzen.

### Edelstahlfilter

Diese müssen einmal monatlich gereinigt werden (oder wenn das Sättigungsanzeigesystem der Filter – sofern bei Ihrem Modell vorhanden – dies anzeigt). Das kann mit einem milden Waschmittel von Hand, oder im Geschirrspüler bei niedriger Temperatur im Kurzspülgang erfolgen. Setzen Sie die Fettfilter mit den Öffnungen nach unten in den Geschirrspüler, so dass das Wasser herauslaufen kann. Beim Waschen in einem Geschirrspüler können Fettfilter aus Aluminium leicht die Farbe ändern. Das ist normal und hat keine Auswirkung auf ihre Filtereigenschaften.

## Fettfilter

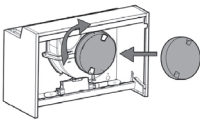


### Fettfilter entfernen

Öffnen Sie die Filterverriegelung und entfernen Sie die Fettfilter.

- **Achtung!** Reinigen Sie die Fettfilter einmal pro Monat mit Seifenlauge. Beim Waschen in einem Geschirrspüler können die Fettfilter eventuell die Farbe ändern. Das ist normal und hat keine Auswirkung auf ihre Filtereigenschaften.

## Kohlefilter



### Austausch des Kohlefilter

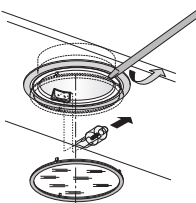
Die Sättigung des Filters hängt von der Häufigkeit der Nutzung ab. Der Kohlefilter muss jedoch mindestens alle vier Monate ausgetauscht werden.

- **Achtung!** Kohlefilter sind nicht zur Wiederverwendung auswaschbar. Gesättigter Kohlenstoff ist nicht umweltfreundlich. Tauschen Sie den Filter rechtzeitig aus.

## Entfernen der Tür

- Öffnen Sie die Tür und drücken Sie den Haken an der Seite der Tür nach innen. Ziehen Sie die Tür aus der Führung.
- Setzen Sie die Tür mit der Platte wieder in die Dunstabzugshaube ein, erst oben, dann unten.

## Lampen



### Lampen auswechseln

Das Gerät vom Stromnetz trennen. **Achtung!** Vor dem Berühren der Lampen sicherstellen, dass diese abgekühlt sind.

1. Die Lampenabdeckung mit Hilfe eines kleinen Schlitzschraubenziehers oder ähnlichem entfernen.
2. Die defekte Lampe entnehmen
3. und gegen eine neue 12V 20W (max.) G4 Halogenleuchten austauschen. Achten Sie darauf, die Lampen nicht mit den Händen zu berühren.
4. Die Lampenabdeckung wieder schließen (Schnappverschluss).

*Sollte die Beleuchtung nicht funktionieren, erst kontrollieren, ob die Lampen richtig eingesetzt sind, bevor Sie sich an den Kundendienst wenden.*

## *Allgemein*

---

Dieses Geräts muss von einem anerkannten Installateur angeschlossen werden, der die anzuwendenden Sicherheitsvorschriften kennt und beachtet. Das Gerät entspricht den europäischen Vorschriften.

### **Wichtige Informationen:**

- Der Abstand zwischen dem niedrigsten Punkt der Anzugshaube und einer Gaskochplatte muss mindestens 70 cm betragen. Bei einer elektrischen Kochplatte, einem Keramikfeld oder einer Induktionskochplatte muss dieser Abstand mindestens 65 cm sein.
- Wenn die Dunstabzugshaube an einen vorhandenen Abluftkanal angeschlossen wird, dürfen an diesen Kanal keine weiteren Geräte (wie etwa ein Gaswassererhitzer oder ein Ofen) angeschlossen sein.
- Beachten Sie die örtlichen Vorschriften für die Entlüftung von Gasgeräten.
- Je kürzer das Abluftrohr und je weniger Krümmungen es hat, um so besser ist die Wirkung der Dunstabzugshaube.
- Überprüfen Sie vor dem Bohren, ob in der Wand Installationsleitungen vorhanden sind.
- Das Anschlussrohr der Abzugshaube hat einen Durchmesser von 120 mm. Es wird empfohlen, dass das Abluftrohr den gleichen Durchmesser hat.
- Das mit dieser Dunstabzugshaube mitgelieferte Installationsmaterial ist für verstärkte Beton- und Backsteinmauern geeignet. Für einige Mauertypen sind spezielle Dübel und Schrauben erforderlich.

## Anschluss

### **Elektrischer Anschluss**

Die Netzspannung muss der Spannung entsprechen, die auf dem Betriebsdatenschild im Innern der Haube angegeben ist.

Sofern die Haube einen Netzstecker hat, ist dieser an zugänglicher Stelle an eine den geltenden Vorschriften entsprechende Steckdose anzuschließen.

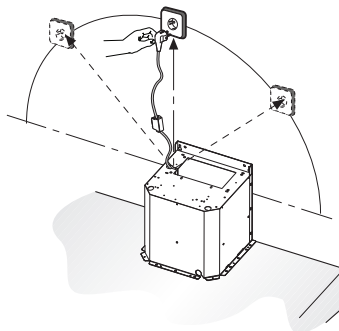
Bei einer Haube ohne Stecker (direkter Netzanschluss) oder falls der Stecker nicht zugänglich ist, muss ein zweipoliger Schalter angebracht werden, der unter Umständen einer Überspannung nach Kategorie III entsprechend den Installationsanweisungen ein vollständiges Trennen vom Netz ermöglicht.



**Achtung!** Vor dem Einschalten muss sichergestellt werden, dass das Netzkabel ordnungsgemäß angebracht wurde.

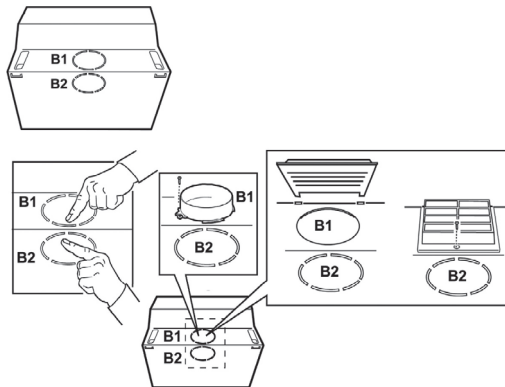
Die Dunstabzugshaube ist mit einem besonderen Netzkabel ausgestattet; sollte das Kabel beschädigt werden, muss beim Kundendienst ein Ersatzteil angefordert werden.

max 90 cm



## Montagevorbereitung

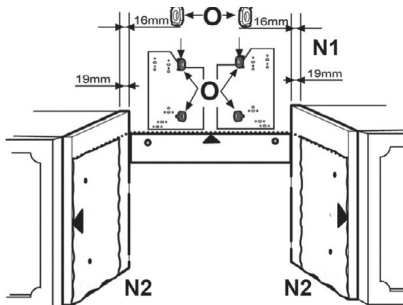
- Wählen Sie die gewünschte Abluftöffnung (B1 oder B2) und machen Sie diese frei, indem Sie die vorperforierte Platte entfernen.
- Befestigen Sie das Kunststoffanschlussstück an der freigemachten Abluftöffnung. Das Anschlussstück ist mit einem Bajonettverschluss versehen.



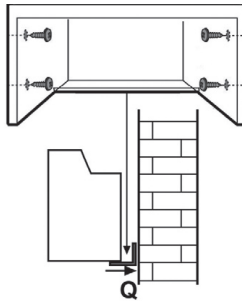
## Montage

### Montage der Dunstabzugshaube an die Seitenwände

- Kontrollieren Sie die Wandschränke auf ausreichende Stabilität.
- Verwenden Sie zur Bestimmung der Position der Befestigungsöffnungen die Bohrmarkierung N2. Die Oberseite der Markierung entspricht der Oberseite der Dunstabzugshaube. Die Vorderseite der Markierung entspricht der Vorderseite der Dunstabzugshaube ohne Tür.



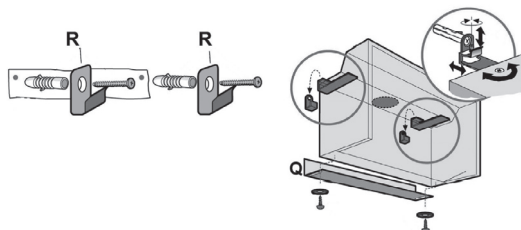
- Bohren Sie die Montagebohrungen in die Wandschränke. Es liegen Einsätze für den Einbau der Abzugshaube in Wandschränke mit einer Wandstärke von 16 mm bei. Der mitgelieferte Winkel (Q) kann zum Füllen des Freiraums zwischen Abzugshaube und Wand verwendet werden.



## Montage der Dunstabzugshaube an der Wand

Verwenden Sie zur Bestimmung der Position der Befestigungsöffnungen die Bohrmarkierung N1. Die Oberseite der Markierung entspricht der Oberseite der Dunstabzugshaube.

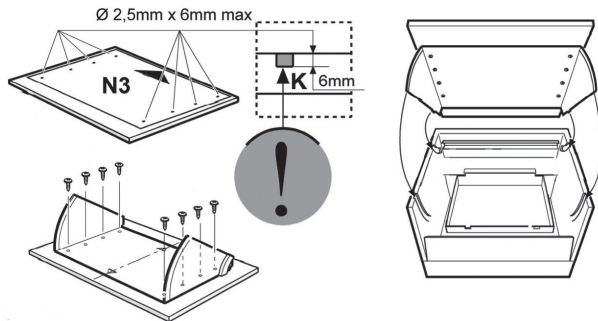
1. Bohren Sie die Öffnungen und befestigen Sie die Mauerbügel (R) mit Hilfe der Dübel und Schrauben an der Wand.
2. Schieben Sie die Aufhängbügel von der Rückseite her in die Dunstabzugshaube.
3. Befestigen Sie den Bügel mit den mitgelieferten Schrauben und Unterlegscheiben.
4. Schrauben Sie auch eine Inbusschraube in die Aufhängbügel. Hiermit können Sie später die Höhe einstellen.
5. Hängen Sie die Dunstabzugshaube an die Mauerbügel. Die Höhe und die Tiefe der Dunstabzugshaube kann mit den Stellschrauben oder durch Verschieben der Bügel eingestellt werden.





## Montage der Türfüllung

1. Öffnen Sie die Tür, drücken Sie den Haken nach innen und entfernen Sie die Tür.
2. Legen Sie die Türfüllung mit der Rückseite nach oben auf eine flache Oberfläche.
3. Legen Sie die Bohrmarkierung (N3) auf die Rückseite der Türfüllung. Der Pfeil auf der Markierung muss nach oben zeigen.
4. Bohren Sie die Befestigungsöffnungen (K) mit einer Tiefe zwischen 2,5 mm und 6 mm.
5. Befestigen Sie die Metallplatte mit den acht mitgelieferten Schrauben.
6. Setzen Sie die Tür mit der Platte wieder in die Dunstabzugshaube ein, erst oben, dann unten.
7. Überprüfen Sie, dass die Tür gut öffnet und schließt.



## Entsorgung

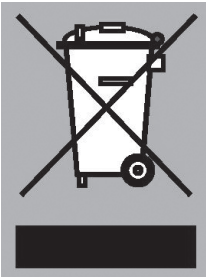
### Entsorgung von Gerät und Verpackung

Dieses Gerät wurde unter der Verwendung umweltfreundlicher Materialien hergestellt. Nach Ablauf seiner Nutzungsdauer muss es verantwortungsbewusst entsorgt werden. Hierzu erhalten Sie Informationen bei den zuständigen Behörden.

Die Verpackung des Gerätes kann recycelt werden. Verwendet können sein:

- Pappe;
- Polyethylenfolie (PE);
- CFRP-freies Polystyrol (PS-Hartschaum).

*Diese Werkstoffe sind ordnungsgemäß und gemäß den behördlichen Vorschriften zu entsorgen.*



Zur Erinnerung an die Verpflichtung, die Elektrohaushaltsgeräte getrennt zu beseitigen, ist das Produkt mit einer durchgestrichenen Mülltonne gekennzeichnet. Dies bedeutet, dass das Produkt am Ende seiner Nutzungszeit nicht zusammen mit dem Hausabfall beseitigt werden darf. Stattdessen muss es zur Entsorgung bei einer von den städtischen Behörden eingerichteten Sammelstelle oder zu einem Fachhändler, der einen Rücknahmeservice anbietet, gebracht werden.

Die getrennte Entsorgung eines Haushaltsgerätes vermeidet mögliche negative Auswirkungen auf die Umwelt und die menschliche Gesundheit, die eine nicht vorschriftsmäßige Entsorgung zur Folge hat. Außerdem wird die Wiederverwertung der Materialien ermöglicht, aus denen das Gerät besteht, was wiederum eine bedeutende Einsparung an Energie und Ressourcen mit sich bringt.



---

# CONTENTS

---

## ***Your canopy hood***

---

Description	4
Introduction	4

## ***Safety***

---

Precautions you must take	5
Extraction systems	6

## ***Use***

---

Controls	7
----------	---

## ***Maintenance***

---

Cleaning	8
Grease filters	9
Carbon filter	9
Removing the door	9
Light bulbs	9

## ***Installation***

---

General	10
Connection	11
Mounting preparation	12
Mounting	12

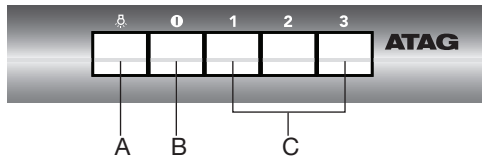
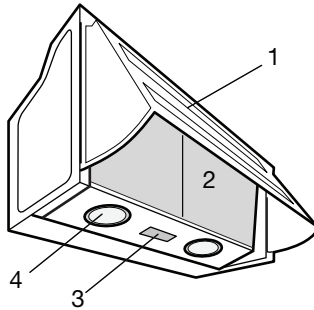
## ***Appendix***

---

Disposal	15
----------	----

# YOUR CANOPY HOOD

## Description



1. Moisture collector
2. Grease filter
3. Control panel
  - A. lighting on/off
  - B. off switch
  - C. fan switches
4. Light bulbs

## Introduction

This user manual gives you a quick overview of all the possibilities offered by the appliance. You will find information on safety measures and maintaining the appliance.



*Please retain this user manual and the installation guide.  
They may be of use to future users of the appliance.*

## Precautions you must take



**Make sure the appliance is installed by an authorised installer (see “Installation” chapter). Do not connect the appliance to the mains before completing the installation.**

- Connect the appliance in accordance with the applicable regulations in your area.
- We advise you to wear protective work gloves during the installation of the cooker hood because of possible sharp edges.
- The appliance has been manufactured in accordance with the latest safety standards. However we do advise that persons with a mental or motor impairment do not use this appliance without the proper supervision of a competent person. The same applies to children.
- Never use the cooker hood if the grease filter has not been properly installed!
- Do not lean against the cooker hood.
- Never place objects on the hood unless specifically indicated.
- Make sure there is sufficient ventilation when you use the cooker hood on a gas cooker.
- The exhaust must never be connected to a flue that is also used for other heating appliances.
- Never flambé under the cooker hood and always clean the filters promptly. Never leave frying pans unattended during use, as the heated fat may catch fire.
- The cooker hood needs to be cleaned regularly (at least once a month) on the inside as well as on the outside. Insufficient cleaning or late replacement of filters may pose a fire hazard.
- If the connection cable becomes damaged, it should be replaced by the manufacturer’s service department or by a person with equivalent qualifications, in order to prevent dangerous situations from arising.

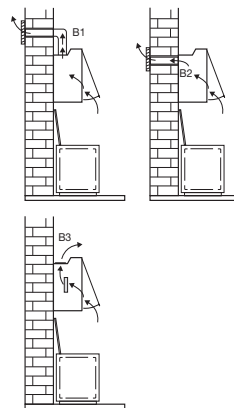
## Precautions you must take

- When replacing the lights, first disconnect the appliance from the mains! Only use identical lamps with the wattage indicated. Only use the cooker hood with lamps installed, in order to reduce the risk of electric shock.
- Accessible parts may become hot when used with cooking appliances.
- The grease filters become hot during operation. Wait a minimum of 30 minutes after cooking before cleaning the filters.
- The power must be switched off during repairs or cleaning. Remove the plug from the mains socket or turn the switch in the meter cupboard to zero.
- Grease and oil are flammable when they are overheated. Stay in the vicinity of the cooker when preparing food.
- We will not accept any responsibility for any faults, damage to the appliance, or fires resulting from non-observance of the instructions included in this manual.

## Extraction systems

**Depending on the type, the cooker hoods can be connected in one of two ways:**

1. To a duct. The cooking vapours extracted by suction are carried outside, once the grease particles have been filtered, via either the top (B1) or the back (B2). This is the best method.
2. Recirculation hood. When the hood is connected as a recirculation hood, the grease particles and odour in the extracted vapours are filtered. The extracted air is not carried outside but recirculates in the kitchen (B3). In this case you must have a carbon filter fitted.

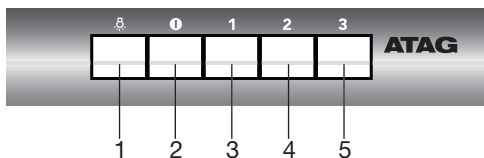


**Attention!** The carbon filter needs to be ordered separately.



## Controls

---



### Switching on the fan

Press fan button 3.

*The cooker hood switches on at setting 1.*

Press fan button 2.

*The cooker hood switches off.*

### Increasing the speed

Press fan button 4 or 5.

*The fan switches on at the selected setting.*

### Switching lighting on and off

Press the lighting button 1.

*The lighting switches on.*

Press the lighting button 1 again.

*The lighting switches off.*



## *Cleaning*

---



**Attention!** Before performing any maintenance operation, isolate the hood from the electrical supply by unplugging the appliance or switching off your household's master switch. The cooker hood should be cleaned regularly (at least as frequently as the grease filters are cleaned) both internally and externally. Do not use abrasive products.

**Do not use alcohol!**

**Attention!** Failure to comply with the basic recommendations for cleaning the cooker hood and cleaning/replacing the filters may lead to a fire. Therefore, we recommend that you observe these instructions. The manufacturer declines all responsibility for any damage to the motor or any fire damage linked to inappropriate maintenance or failure to observe the above safety recommendations.

### **Cooker hood**

Clean the cooker hood with soapy water and a soft cloth. Then wipe with clean water to rinse. Do not apply aggressive cleaning agents such as caustic soda. The paintwork on the cooker hood will remain shiny if it is periodically rubbed with wax.



### **Stainless steel canopy hoods**

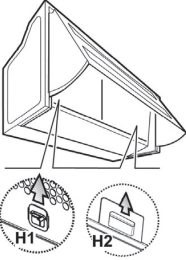
Do not use any sort of scourer. Treat with a stainless steel care product and polish with the structure of the stainless steel.

### **Metal grease filters**

These must be cleaned once a month (or when indicated by the filter saturation indication system, if present on your model) using non-aggressive detergents, either by hand or in the dishwasher, which must be set to a low temperature and a short cycle. The openings must be placed downwards to let the water run out of the filters. When washed in a dishwasher, aluminium grease filters may be discoloured slightly. This is normal and does not affect their filtering capacity.

# MAINTENANCE

## Grease filters

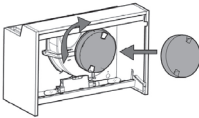


### Removing the grease filters

Open the lock on the filters and remove the filters.

- **Attention!** Clean the grease filters each month with soapy water. When washed in a dishwasher, the grease filter may be discoloured slightly. This is normal and does not affect its filtering capacity.

## Carbon filter



### Replacing the carbon filter

The saturation of the filter depends on the intensity of use. However, the carbon filter needs to be replaced at least every four months.

- **Attention!** The carbon filter cannot be washed for reuse. Saturated carbon is not environmentally friendly. Change the filter regularly.

## Removing the door

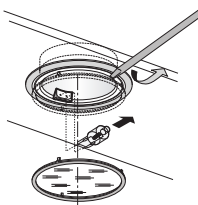
- Open the door and push the brackets on the side of the door inwards. Pull the door out of the guide.
- Place the panel door on the cooker hood again, first at the top and then at the bottom.

## Light bulbs



### Changing the light bulbs

Disconnect the hood from the electricity. **Attention!** Prior to touching the light bulbs, ensure that they have cooled down.



1. Using a small screwdriver or equivalent tool, carefully pry loose the light cover.
2. Remove the damaged light bulb
3. and replace with a 12V 20W (max) G4 halogen lamp. Ensure that you do not touch the light bulbs with bare hands.
4. Close the light cover (it will snap shut).

*If the lights do not work, make sure that the lamps are fitted properly into their housings before you call for technical assistance.*

## **General**

---

This appliance must be connected to the electric mains by an authorised installer who is familiar with the safety precautions and will carry them out. The appliance is in compliance with European guidelines.

### **Important information:**

- The distance between the lowest point of the cooker hood and a gas hob must be at least 70 cm. If using an electric, ceramic or induction hob, this distance must be at least 65 cm.
- If the cooker hood is connected to an existing exhaust duct, no other appliance must be connected to the duct (such as a hot water heater or a stove).
- Consider local regulations with respect to the ventilation of gas appliances.
- The shorter the duct, and the fewer bends in it, the better the cooker hood will work.
- Check before you start drilling that no installation pipe(s) is/are present.
- The connection pipe to the cooker hood has a diameter of 120 mm. We recommend that the exhaust pipe has the same diameter.
- The enclosed installation materials are suitable for reinforced concrete and brick walls. For some types of wall you may need special plugs and screws.

# INSTALLATION

## Connection

### Electrical connection

The mains power supply must correspond to the rating indicated on the plate situated inside the hood.

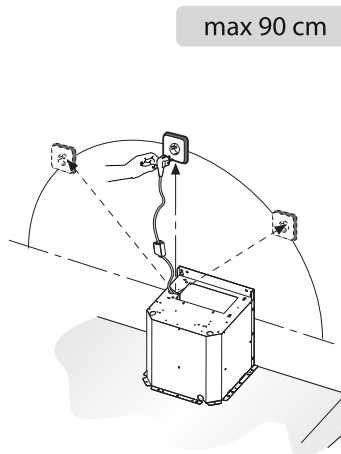
If provided with a plug, connect the hood to a socket in compliance with current regulations and positioned in an accessible area.

If not fitted with a plug (direct mains connection) or if the plug is not located in an accessible area, fit a double pole switch that will allow complete disconnection from the mains under the conditions of overvoltage category III, in accordance with installation instructions.



**Attention!** Before re-connecting the hood circuit to the mains supply and checking that it works correctly, always check that the mains cable is properly fitted.

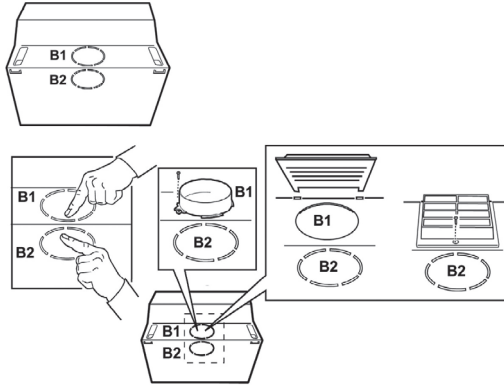
The hood is provided with a special power cable; if the cable is damaged, request a new one from our technical services department.



# INSTALLATION

## Mounting preparation

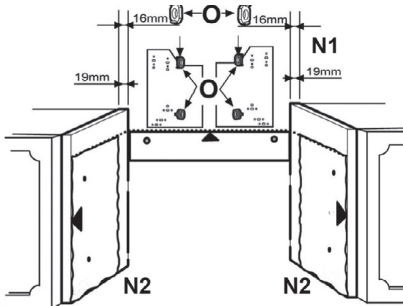
- Choose the desired exhaust outlet (B1 or B2) and open it up by removing the perforated plate.
- Attach the plastic connecting piece to the opened exhaust outlet. The connecting piece has a bayonet joint.



## Mounting

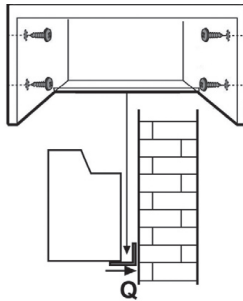
### **Mounting the cooker hood on the side walls**

- Check that the cupboards are sufficiently stable.
- Use drilling jig N2 to determine the position of the mounting holes. The top of the jig is level with the top of the cooker hood. The front of the jig is level with the front of the cooker hood excluding the door panel.



# INSTALLATION

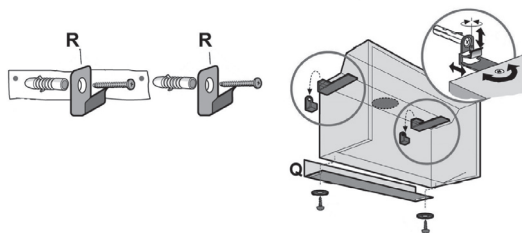
- Drill the mounting holes in the cupboards. Filler pieces are supplied for fixing the cooker hood to cupboards with a wall thickness of 16 mm. The supplied angle iron (Q) can be used to fill in the space at the back between the cooker hood and the wall.



## Mounting the cooker hood on the wall

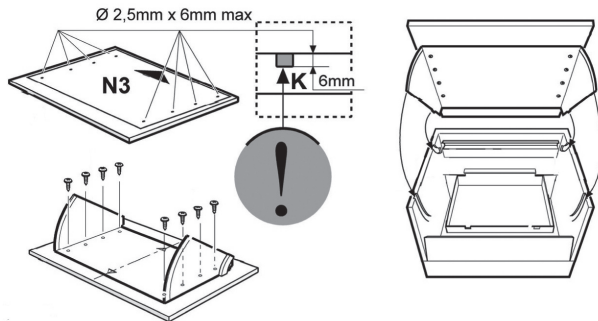
Use drilling jig N1 to determine the position of the mounting holes. The top of the jig is level with the top of the cooker hood.

1. Drill the holes and attach the wall brackets (R) to the wall using plugs and screws.
2. Slide the suspension brackets into the cooker hood from the back.
3. Secure the bracket using the supplied screws and locking rings.
4. Turn a socket screw in the suspension brackets. You can use this later to adjust the height.
5. Hang the hood on the wall brackets. The height and depth of the hood can be adjusted using the set screws or by sliding the brackets inwards or outwards.



## Fitting the door panel

1. Open the door, push the brackets in and remove the door.
2. Place the door panel on a flat surface with the back facing upwards.
3. Position the drilling jig (N3) on the back of the door panel.  
The arrow on the jig should point upwards.
4. Drill mounting holes (K) with a depth of between 2.5 mm and 6 mm.
5. Attach the metal panel with the 8 supplied screws.
6. Place the panel door on the cooker hood again, first at the top and then at the bottom.
7. Check that the door opens and shuts properly.



## *Disposal*

---

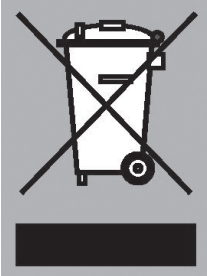
### **Disposal of appliance and packaging**

This appliance was manufactured using sustainable materials. It must be disposed of responsibly at the end of its life cycle. The local authorities can provide you with the relevant information.

The packaging of this appliance is recyclable. It may have been made from:

- cardboard;
- polythene film (PE);
- CFRP-free polystyrene (PS hard foam).

*You need to dispose of these materials responsibly in accordance with official regulations.*



To draw attention to the fact that the segregated processing of household electrical appliances is compulsory, this appliance carries the symbol of a crossed-out dustbin. This means that you may not dispose of the appliance as household refuse at the end of its useful life. Instead, it should be taken to a special segregated refuse collection centre run by the local authority or to a dealer providing this service.

Segregated processing of household appliances prevents any negative impact on the environment and public health that might otherwise arise. It allows the recovery of the materials used to manufacture this appliance, thus generating considerable savings in terms of raw materials and energy.





---

---

NL

Handleiding

NL 3 - NL 15

FR

Notice d'utilisation

FR 3 - FR 15

DE

Anleitung

DE 3 - DE 15

GB

Manual

GB 3 - GB 15

**Gebuiikte pictogrammen - Pictogrammes utilisés**

**Benutzte Piktogramme - Pictograms used**



Belangrijk om te weten - Important à savoir  
Wissenswertes - Important information



Tip - Conseil - Tipp - Tip