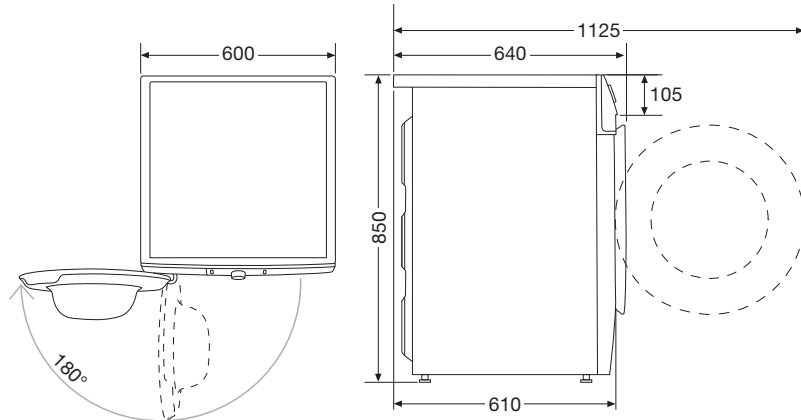


# Hisense

## WFGE901439VMQ wasmachine



### Allergy Steam

Allergy Steam verwijdert 99,9% van de bacteriën, samen met de meeste allergenen zoals huisstofmijt en huidschilfers.

Stomen reinigt je wasgoed grondig, maar zorgt ook voor aanzienlijk minder kreukels en vouwen na het wassen.

### Grote deuropening

Hisense wasmachines hebben een van de grootste deuropeningen. Super eenvoudig en handig voor het in- en uitladen van de machine.

De machine heeft een opening van  $\varnothing$  32 cm met een deur die opent tot een hoek van 180°.

### Pause & Add

Met deze zeer handige oplossing kun je het wasprogramma eenvoudig onderbreken en snel kleding toevoegen aan je was of ongewenste items eruit halen.

### Duurzame Inverter Motor

Deze krachtige motor is voorzien van de nieuwste technieken en is daarmee uiterst efficiënt en zorgt voor betere reinigingseffecten. Het bespaart ook energie en produceert minder geluid.

### Dashboard

De wasmachine is voorzien van een tweetalig dashboard in Nederlands en Frans. Bovendien is deze erg gemakkelijk te bedienen door de draaiknop en het touchscreen display.

### Programma's

**Totaal aantal programma's:** 16

**Meest gebruikte programma's:** katoen, mix/synthetisch, wol

**Speciale programma's:** witte was, zwarte was

**Losse programma's:** verzachter, spoelen, centrifugeren

**Extra functies:** voorwas, extra water, zelf reiniging

**Wasstijlen:** eco, normaal, tijd, anti-allergie

**Was temperaturen:** 90 °C, 60 °C, 40 °C, 30 °C, 20 °C

**Stoomfunctie:** verminderen van strijkwerk, programma oprfrissen met stoom, hygiënisch stomen

### Technische specificaties

Energie-efficiëntieklasse (EU)	A
Maximale capaciteit in een wascyclus*	9 kg
Centrifugeertoerental nominale capaciteit*	1400 tpm
Droo-efficiëntieklasse*	B
Gewogen restvochtigheid*	53 %
Duur wascyclus bij nominale capaciteit*	194 min
Duur wascyclus bij halve capaciteit*	153 min
Akoestische geluidsemisssieklasse*	B
Geluidsniveau centrifugeren*	76 dB(A)
Geluidsniveau wassen*	53 dB(A)
Waterverbruik per cyclus*	49 l
Wasefficiëntie-index*	1,035
Lengte toevoerslang	1,5 m
Lengte afvoerslang	1,4 m
Waterbeveiliging	slang- en overloop beveiliging
Energieverbruik in standby-stand	0,3 W
Netspanning	220 - 240 V
Ampère	10 Amp
Aansluitwaarde	1900 W
Afmetingen (hxbxd)	850 x 600 x 610 mm

\*van 40-60 ecoprogramma

# Product Information Sheet

COMMISSION DELEGATED REGULATION (EU) 2019/2014 with regard to energy labelling of household washing machines and household washer-dryers

**Supplier's name or trade mark:** HISENSE

**Supplier's address:** Gorenje, Partizanska cesta 12, 3320 Velenje, SI

**Model identifier:** WFGE901439VMQ

## General product parameters:

Parameter	Value	Parameter	Value	
Rated capacity <sup>(a)</sup> (kg)	9,0	Dimensions in cm	Height	85
			Width	60
			Depth	61
Energy Efficiency Index <sup>(a)</sup> (EEI <sub>w</sub> )	51,4	Energy efficiency class <sup>(a)</sup>	A	
Washing efficiency index <sup>(a)</sup>	1,035	Rinsing effectiveness (g/kg) <sup>(a)</sup>	4,0	
Energy consumption in kWh per cycle, based on the eco 40-60 programme at a combination of full and partial loads. Actual energy consumption will depend on how the appliance is used.	0,490	Water consumption in litre per cycle, based on the eco 40-60 programme at a combination of full and partial loads. Actual water consumption will depend on how the appliance is used and on the hardness of the water.	49	
Maximum temperature inside the treated textile <sup>(a)</sup> (°C)	Rated capacity	36	Weighted remaining moisture content <sup>(a)</sup> (%)	53,0
	Half	25		
	Quarter	18		
Spin speed <sup>(a)</sup> (rpm)	Rated capacity	1 400	Spin-drying efficiency class <sup>(a)</sup>	B
	Half	1 400		
	Quarter	1 400		
Programme duration <sup>(a)</sup> (h:min)	Rated capacity	3:14	Type	Free-standing
	Half	2:33		
	Quarter	2:33		
Airborne acoustical noise emissions in the spinning phase <sup>(a)</sup> (dB(A) re 1 pW)	76	Airborne acoustical noise emission class <sup>(a)</sup> (spinning phase)	B	

Off-mode (W) (if applicable)	0,30	Standby mode (W) (if applicable)	0,30
Delay start (W) (if applicable)	1,24	Networked standby (W) (if applicable)	N/A
<b>Minimum duration of the guarantee offered by the supplier: 24 months</b>			
<b>This product has been designed to release silver ions during the washing cycle</b>		<b>NO</b>	
<b>Additional information:</b>			
Weblink to the supplier's website, where the information in point 9 of Annex II to Commission Regulation (EU) 2019/2023 is found: <a href="http://global.hisense.com/">http://global.hisense.com/</a>			

(a) for the eco 40-60 programme.