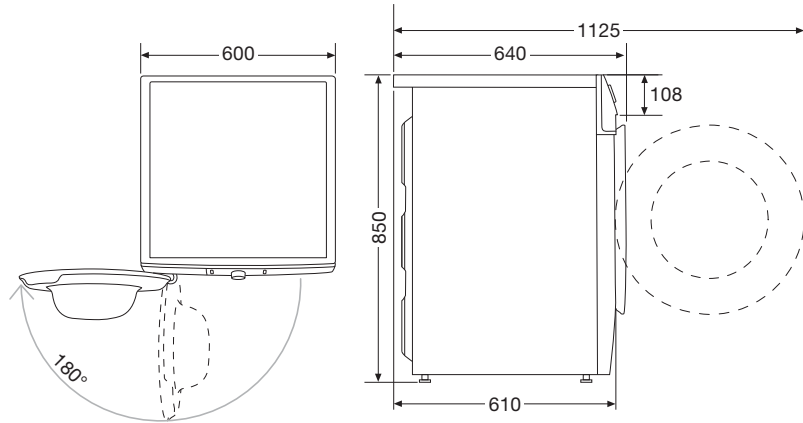


Hisense

WFGA901619VMQ wasmachine



Allergy Steam

Allergy Steam verwijdert 99,9% van de bacteriën, samen met de meeste allergenen zoals huisstofmijt en huidschilfers.

Stomen reinigt je wasgoed grondig, maar zorgt ook voor aanzienlijk minder kreukels en vouwen na het wassen.

Grote deuropening

Hisense wasmachines hebben een van de grootste deuropeningen. Super eenvoudig en handig voor het in- en uitladen van de machine.

De machine heeft een opening van \varnothing 34 cm met een deur die opent tot een hoek van 180°.

Pause & Add

Met deze zeer handige oplossing kun je het wasprogramma eenvoudig onderbreken en snel kleding toevoegen aan je was of ongewenste items eruit halen.

Duurzame Inverter Motor

Deze krachtige motor is voorzien van de nieuwste technieken en is daarmee uiterst efficiënt en zorgt voor betere reinigingseffecten. Het bespaart ook energie en produceert minder geluid.

Programma's

Totaal aantal programma's: 14

Meest gebruikte programma's: katoen, mix/synthetisch, wol

Speciale programma's: witte was, zwarte was

Losse programma's: verzachter, spoelen, centrifugeren

Extra functies: voorwas, extra water, zelf reiniging

Wasstijlen: eco, anti-allergie, normaal, tijd

Was temperaturen: 20 °C, 30 °C, 40 °C, 60 °C, 90 °C

Stoomfunctie: verminderen van strijkwerk, programma oprispen met stoom, hygiënisch stomen

Technische specificaties

Energie-efficiëntieklasse (EU)	A
Maximale capaciteit in een wascyclus*	9 kg
Centrifugeertoerental nominale capaciteit*	1600 tpm
Droogefficiëntieklasse*	A
Gewogen restvochtigheid*	44 %
Duur wascyclus bij nominale capaciteit*	200 min
Duur wascyclus bij halve capaciteit*	150 min
Akoestische geluidsemissieklasse*	C
Geluidsniveau centrifugeren*	77 dB(A)
Geluidsniveau wassen*	54 dB(A)
Waterverbruik per cyclus*	44 l
Wasefficiëntie-index*	1,035
Lengte toevoerslang	1,5 m
Lengte afvoerslang	1,4 m
Waterbeveiliging	aquastop, overloop beveiliging en bodemsensor
Energieverbruik in standby-stand	0,3 W
Netspanning	220 - 240 V
Ampère	10 Amp
Aansluitwaarde	2000 W
Afmetingen (hxbxd)	850 x 600 x 610 mm

*van 40-60 ecoprogramma

EAN-nummer 3838782582639

Wasmachine

Product Information Sheet

COMMISSION DELEGATED REGULATION (EU) 2019/2014 with regard to energy labelling of household washing machines and household washer-dryers

Supplier's name or trade mark: HISENSE

Supplier's address: Gorenje, Partizanska cesta 12, 3320 Velenje, SI

Model identifier: WFGA901619VMQ

General product parameters:

Parameter	Value		Parameter	Value	
Rated capacity ^(a) (kg)	9,0		Dimensions in cm	Height	85
				Width	60
				Depth	61
Energy Efficiency Index ^(a) (EEI _w)	50,7		Energy efficiency class ^(a)	A	
Washing efficiency index ^(a)	1,035		Rinsing effectiveness (g/kg) ^(a)	3,5	
Energy consumption in kWh per cycle, based on the eco 40-60 programme at a combination of full and partial loads. Actual energy consumption will depend on how the appliance is used.	0,480		Water consumption in litre per cycle, based on the eco 40-60 programme at a combination of full and partial loads. Actual water consumption will depend on how the appliance is used and on the hardness of the water.	44	
Maximum temperature inside the treated textile ^(a) (°C)	Rated capacity	37	Weighted remaining moisture content ^(a) (%)	44,0	
	Half	24			
	Quarter	24			
Spin speed ^(a) (rpm)	Rated capacity	1 600	Spin-drying efficiency class ^(a)	A	
	Half	1 600			
	Quarter	1 600			
Programme duration ^(a) (h:min)	Rated capacity	3:20	Type	Free-standing	
	Half	2:30			
	Quarter	2:30			
Airborne acoustical noise emissions in the spinning phase ^(a) (dB(A) re 1 pW)	77		Airborne acoustical noise emission class ^(a) (spinning phase)	C	

Off-mode (W) (if applicable)	0,30	Standby mode (W) (if applicable)	0,30
Delay start (W) (if applicable)	2,88	Networked standby (W) (if applicable)	N/A
Minimum duration of the guarantee offered by the supplier: 24 months			
This product has been designed to release silver ions during the washing cycle		NO	
Additional information:			
Weblink to the supplier's website, where the information in point 9 of Annex II to Commission Regulation (EU) 2019/2023 is found: http://global.hisense.com/			

(a) for the eco 40-60 programme.