

Hisense

life reimagined

MODE D'EMPLOI

Avant d'utiliser cet appareil, veuillez lire attentivement ce manuel et le conserver pour toute référence ultérieure.

WF7S1247BW


WF7S1247B*


FR

Français

Ce lave-linge est destiné uniquement à un usage domestique.
Veuillez ne pas l'utiliser pour du linge étiqueté comme ne convenant pas au lavage en machine.


Les symboles suivants utilisés dans le manuel ont les significations suivantes :

 Information, conseil, astuce ou recommandation

 Avertissement – danger général

 Avertissement – risque de décharge électrique

 Avertissement – risque de surface chaude

 Avertissement – risque d'incendie



Il est important de lire attentivement les instructions.

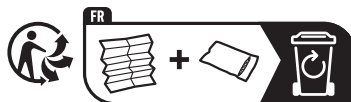


TABLE DES MATIÈRES

4 CONSIGNES DE SÉCURITÉ	INTRODUCTION
12 DESCRIPTION DE L'APPAREIL 13 Spécifications	
14 INSTALLATION ET RACCORDEMENT 15 Retrait des boulons/vis de transport 16 Déplacement et transport après l'installation 17 Emplacement 17 Pieds de réglage 18 Distances d'installation 19 Raccordement à l'alimentation en eau 19 Aquastop 20 Raccordement et fixation du tuyau d'évacuation 22 Branchement à l'alimentation électrique	PRÉPARATION AVANT LA PREMIÈRE UTILISATION
23 AVANT LA PREMIÈRE UTILISATION	
24 PROCESSUS DE LAVAGE, ÉTAPE PAR ÉTAPE (1-6) 24 Étape 1 : tenez compte des étiquettes sur le linge 25 Étape 2 : préparation du processus de lavage 32 Étape 3 : choix du programme de lavage 34 Étape 4 : sélection de paramètres et de fonctions supplémentaires 41 Étape 5 : démarrage d'un programme de lavage 42 Étape 6 : fin du programme de lavage	ÉTAPES DU PROCESSUS DE LAVAGE
43 INTERRUPTIONS ET CHANGEMENT DE PROGRAMME	
44 OUVERTURE D'URGENCE DU HUBLOT 45 ENTRETIEN ET NETTOYAGE 45 Nettoyage du compartiment à détergent 46 Nettoyage du tuyau d'alimentation en eau, du logement du distributeur de détergent et de la garniture en caoutchouc du hublot 47 Nettoyage du filtre de la pompe 48 Nettoyage de l'extérieur	ENTRETIEN ET NETTOYAGE
49 RÉOLUTION DES PROBLÈMES 49 Que faire... ? 50 Tableau des erreurs et de résolution des problèmes	
51 RECOMMANDATIONS ET UTILISATION ÉCONOMIQUE 52 Conseils d'élimination des taches 54 ÉLIMINATION 55 CONSOMMATION D'ÉNERGIE TYPIQUE 56 Connexion de votre appareil à l'application ConnectLife	RÉSOLUTION DES PROBLÈMES DIVERS

CONSIGNES DE SÉCURITÉ



Lisez attentivement le mode d'emploi avant d'utiliser le lave-linge.

N'utilisez pas le lave-linge sans avoir préalablement lu et compris le mode d'emploi.

Ce mode d'emploi est fourni avec plusieurs modèles de lave-linge. Il se peut donc que certaines fonctionnalités ou paramètres ne soient pas disponibles sur votre appareil.

Le non-respect du mode d'emploi ou l'utilisation inappropriée de la machine peut entraîner des dommages au linge ou à la machine, ou des blessures à l'utilisateur. Gardez le mode d'emploi à portée de main, près du lave-linge.

Cet appareil est destiné à un usage domestique. Si le lave-linge est utilisé à des fins professionnelles, à des fins lucratives ou à des fins dépassant l'usage normal dans un ménage, ou si le lave-linge est utilisé par une personne qui n'est pas un consommateur, la période de garantie sera égale à la période de garantie la plus courte requise par la législation pertinente.

Suivez correctement les instructions pour l'installation de la machine et les raccordements à l'alimentation en eau et en électricité (voir le chapitre « INSTALLATION ET RACCORDEMENT »).

Les raccordements à l'eau et à l'électricité doivent être effectués par un technicien ou un expert dûment formé.

Toute réparation et tout entretien relatifs à la sécurité ou aux performances doivent être effectués par des experts qualifiés.

Pour éviter tout danger, si **le cordon d'alimentation est endommagé**, il ne doit être remplacé que par le fabricant, un technicien d'entretien ou une personne autorisée.

Avant de brancher le lave-linge à l'alimentation électrique, attendez au moins 2 heures jusqu'à ce qu'il atteigne la température ambiante.

Ce produit doit être réparé par un centre de service agréé qui n'utilise que des pièces de rechange approuvées.

N'essayez pas de démonter l'appareil. Les réparations effectuées par des personnes inexpérimentées peuvent provoquer des blessures ou des dysfonctionnements plus graves. Adressez-vous à votre centre de service local et utilisez toujours des pièces de rechange d'origine.

En cas de branchement, d'utilisation ou d'entretien incorrect par une personne non autorisée, l'utilisateur doit assumer le coût des réparations pour tout dommage non couvert par la garantie.

Ne branchez pas le lave-linge à l'alimentation électrique à l'aide d'une rallonge.

Ne branchez pas l'appareil à l'alimentation électrique à l'aide d'un dispositif de commutation externe tel qu'une minuterie programmable, ou à une source d'alimentation qui est régulièrement allumée et éteinte.

Ne branchez pas le lave-linge à une prise électrique destinée à une faible charge.

La prise de courant doit être mise à la terre en toute sécurité et l'alimentation en eau ne doit pas être bloquée.

N'installez pas le lave-linge dans un endroit où la température peut descendre en dessous de 5°C, sinon les pièces risquent d'être endommagées en cas de gel de l'eau.

Placez le lave-linge sur une base solide (béton) plane et stable.

Si la machine est placée sur une base surélevée, elle doit également être sécurisée contre le basculement.

Avant la première utilisation, retirez les vis de transport, car la mise en marche d'un lave-linge bloqué peut entraîner de graves dommages (voir chapitre « INSTALLATION ET RACCORDEMENT/Retrait des vis/tiges de transport »). La garantie sera annulée en cas de tels dommages.

Pour raccorder la machine à l'alimentation en eau, assurez-vous d'utiliser le tuyau d'eau et les joints fournis. La pression de l'eau doit être comprise entre 0,1 et 1 MPa (1 et 10 bars ; 1 et 10 kp/cm² ; 10 et 100 N/cm²).

Utilisez toujours un tuyau d'eau neuf pour raccorder la machine à l'alimentation en eau ; ne réutilisez pas un vieux tuyau.


L'extrémité du tuyau d'évacuation doit atteindre le système d'évacuation.

Avant le début du cycle de lavage, appuyez sur le hublot à l'endroit indiqué jusqu'à ce qu'il s'enclenche. Le hublot ne peut pas être ouvert pendant le fonctionnement de la machine.

Après le cycle de lavage, fermez le robinet d'eau et débranchez la fiche d'alimentation.

Utilisez uniquement des produits pour lave-linge et pour l'entretien du linge. Nous ne serons pas responsables des dommages ou de la décoloration des joints et des pièces en plastique résultant de l'utilisation de produits de blanchiment ou de coloration.

Lors du détartrage, utilisez uniquement des produits détartrants avec une protection anticorrosion supplémentaire (utilisez uniquement des produits détartrants non corrosifs). Suivre les instructions du fabricant. Terminez le détartrage par plusieurs cycles de rinçage ou par l'exécution du programme **Nettoyage Tambour** (programme d'autonettoyage) afin d'éliminer tout produit résiduel (vinaigre, etc.).

 N'utilisez pas de détergents contenant des solvants, car cela pourrait entraîner le dégagement de gaz toxiques, endommager la machine et présenter un risque d'incendie et d'explosion.

La machine n'est pas destinée à être utilisée par des personnes (y compris des enfants) souffrant de déficiences physiques ou mentales ni par des personnes manquant d'expérience et de connaissances. Ces personnes doivent être instruites sur l'utilisation de la machine par une personne responsable de leur sécurité.

La garantie ne couvre pas les consommables, les variations mineures de couleur, l'augmentation du bruit due au vieillissement de l'appareil et les défauts esthétiques des composants qui n'affectent pas la fonctionnalité et la sécurité de l'appareil.

SÉCURITÉ ENFANTS

Avant de fermer le hublot de la machine et de lancer le programme, assurez-vous qu'il n'y a rien d'autre que du linge dans le tambour. Assurez-vous qu'aucun enfant n'est monté dans le tambour et n'a fermé le hublot de l'intérieur.

Gardez le détergent et l'assouplissant hors de portée des enfants.

Activez la sécurité enfants. Voir le chapitre « SÉLECTION DE PARAMÈTRES ET DE FONCTIONS SUPPLÉMENTAIRES/ Sécurité enfants ».

Ne laissez pas les enfants de moins de trois ans s'approcher de l'appareil, à moins qu'ils ne soient sous surveillance constante.

La machine est fabriquée conformément à toutes les normes de sécurité en vigueur.

Cette machine peut être utilisée par des enfants âgés de 8 ans et plus et par des personnes dont les capacités physiques, sensorielles ou mentales sont réduites ou qui manquent d'expérience et de connaissances, mais uniquement s'ils sont

surveillés pendant l'utilisation de la machine, s'ils ont reçu des instructions concernant l'utilisation en toute sécurité de la machine et s'ils comprennent les risques d'une utilisation inappropriée. Assurez-vous que les enfants ne jouent pas avec l'appareil.

Les enfants ne doivent pas nettoyer la machine ni effectuer des tâches d'entretien sans surveillance.

DANGER DE SURFACE CHAUDE

Pendant les cycles de lavage, le hublot du tambour peut chauffer. Faites attention à ne pas vous brûler. Assurez-vous que les enfants ne jouent pas près de la vitre du hublot.

PROTECTION CONTRE LE DÉBORDEMENT D'EAU (LORS DE LA MISE EN MARCHE)

Si le niveau d'eau dans l'appareil dépasse le niveau normal, la protection de niveau d'eau sera activée. Cela coupera l'alimentation en eau et commencera à évacuer l'eau. Le programme est interrompu et une erreur est signalée.

TRANSPORT/TRANSPORT APRÈS INSTALLATION

Si vous avez l'intention de déplacer le lave-linge après son installation, bloquez-le en insérant les vis de transport (voir le chapitre « INSTALLATION ET RACCORDEMENT/Déplacement et transport après l'installation »). Avant d'insérer les vis de transport, débranchez le lave-linge du réseau électrique !

Si le câble d'alimentation est endommagé, il doit être remplacé par le fabricant, son service après vente ou des personnes de qualification similaire afin d'éviter un danger.

L'eau évacuée pendant un cycle de lavage ou de séchage à haute température est chaude. Ne touchez pas l'eau.

N'ouvrez pas le hublot de la machine de force pendant son fonctionnement (lavage/séchage/essorage à haute température).

N'utilisez pas la machine si des produits chimiques industriels ont été utilisés pour le nettoyage.

Ne laissez pas de peluches s'accumuler autour de la machine.

Une ventilation adéquate doit être assurée afin d'éviter le reflux de l'air de l'appareil dans la pièce, ce qui pourrait provoquer un incendie.

Les articles qui ont été souillés par des substances telles que de l'huile de cuisson, de l'acétone, de l'alcool, de l'essence, du kérosène, des détachants, de la térébenthine, des cires et des décireurs doivent être lavés à l'eau chaude avec une quantité supplémentaire de détergent avant d'être lavés en machine.

Ne lavez pas en machine des articles tels que le caoutchouc mousse (mousse de latex), les bonnets de douche, les textiles imperméables, les articles à dos en caoutchouc et les vêtements ou oreillers munis de coussinets en caoutchouc mousse.

Il convient d'utiliser les produits assouplissants, ou produits similaires, conformément aux instructions relatives aux produits assouplissants.

Retirez le cas échéant les briquets et les allumettes des poches des vêtements.

MISE EN GARDE : Ne branchez pas l'appareil à l'alimentation électrique à l'aide d'un dispositif de commutation externe tel qu'une minuterie programmable, ou à une source d'alimentation qui est régulièrement allumée et éteinte.

Pour les appareils dotés d'ouvertures de ventilation dans la base, assurez-vous que les ouvertures ne sont pas obstruées.

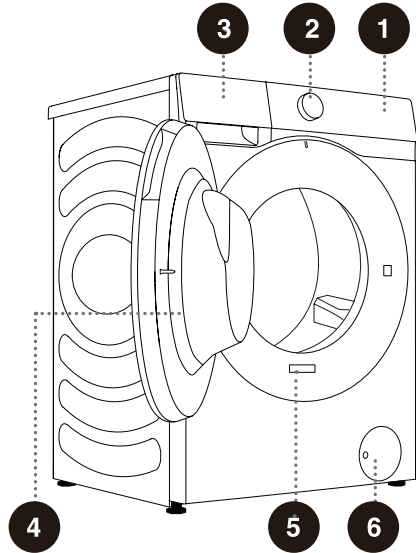
N'installez pas l'appareil dans un endroit où son hublot ne peut pas être complètement ouvert sans restriction.

L'air rejeté ne doit pas être évacué dans une évacuation utilisée pour les fumées rejetées provenant des appareils brûlant du gaz ou d'autres combustibles.

DESCRIPTION DE L'APPAREIL

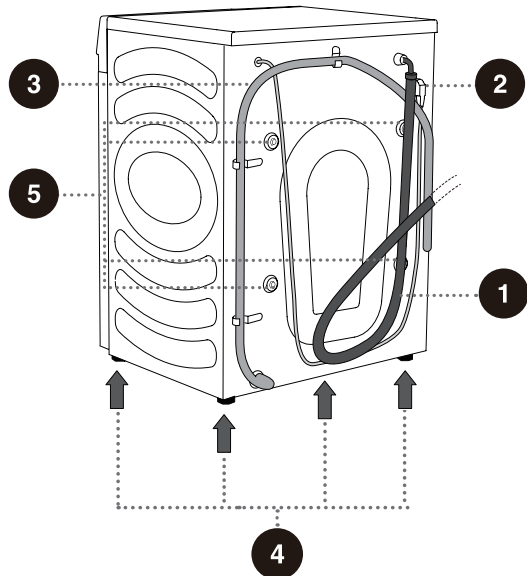
PARTIE AVANT

- 1 Unité de commande
- 2 Bouton de sélection de programme
- 3 Compartiment à détergent
- 4 Hublot
- 5 Plaque signalétique
- 6 Couvercle du filtre de la pompe



PARTIE ARRIÈRE

- 1 Tuyau d'eau
- 2 Cordon d'alimentation
- 3 Tuyau d'évacuation
- 4 Pieds réglables
- 5 Vis/tiges de transport



⚠ Les illustrations de ce manuel sont uniquement à titre de référence. Comme nos produits font l'objet d'améliorations constantes, l'aspect, la couleur et les éléments fonctionnels de votre produit réel peuvent différer des illustrations.

SPÉCIFICATIONS

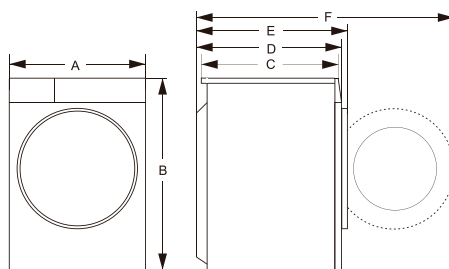
(SELON LE MODÈLE)

La plaque signalétique est apposée sur la paroi avant du hublot de l'appareil (voir chapitre « DESCRIPTION DE L'APPAREIL »).

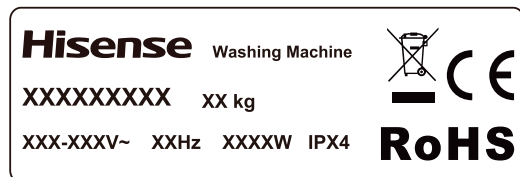
Charge maximale	12 kg
Poids	73 kg
Tension nominale	220-240 V~
Puissance nominale	1750 W
Fréquence	50 Hz

Dimensions (mm)

Index	Dimension (mm)
A	595
B	845
C	610
D	640
E	670
F	1150



Plaque signalétique



⚠ Avant de brancher le lave-linge à l'alimentation électrique, attendez au moins 2 heures jusqu'à ce qu'il atteigne la température ambiante.

INSTALLATION ET RACCORDEMENT

☞ Retirez tous les emballages (voir le chapitre « ÉLIMINATION »). Lors du déballage, veillez à ne pas endommager l'appareil avec un objet pointu. Conservez le matériel d'emballage (sacs en plastique, autres pièces en plastique, etc.) hors de portée des enfants.

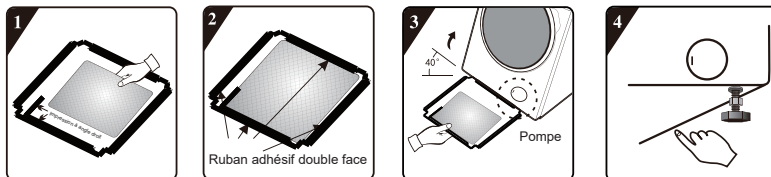
Vérifiez que l'appareil n'est pas endommagé. Si vous pensez que l'appareil est endommagé, ne l'utilisez pas et contactez immédiatement le Service après-vente.

L'appareil est fourni avec un kit de support qui comprend :

- Mode d'emploi,
- 4 bouchons en plastique,
- Tuyau d'alimentation,
- Support de tuyau de vidange,
- Clé,
- Panneau de réduction du bruit.

Assurez-vous que toutes les pièces indiquées ci-dessus sont fournies.

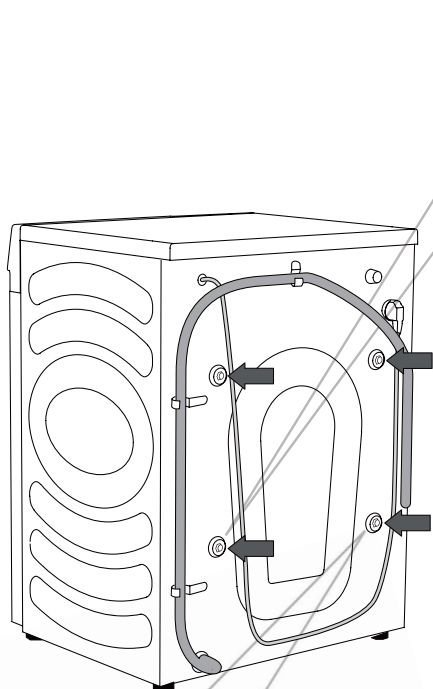
PROCÉDURE D'INSTALLATION DU PANNEAU DE RÉDUCTION DU BRUIT



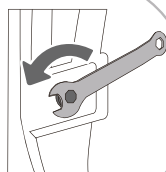
1. Avant d'installer le panneau de réduction du bruit, alignez et collez la laine d'absorption acoustique avec et le long de l'impression à angle droit sur le panneau de réduction du bruit (cette procédure n'est pas nécessaire pour certains modèles sans laine d'absorption acoustique).
2. Retirez le papier de surface du ruban adhésif double face sur les quatre côtés du panneau de réduction du bruit.
3. Inclinez le lave-linge à un angle de 40° et laissez le côté avec l'encoche à angle droit orienté vers l'avant du lave-linge, comme indiqué sur la figure. Insérez complètement le côté avec l'encoche à angle oblique entre les deux vis de pied au dos du lave-linge. Ensuite, installez le panneau de réduction du bruit et assurez-vous qu'il est en contact étroit avec le fond du lave-linge.
4. Appuyez manuellement sur le ruban adhésif double face sur quatre côtés pour fixer fermement le panneau de réduction du bruit au corps du lave-linge.

RETRAIT DES BOULONS/VIS DE TRANSPORT

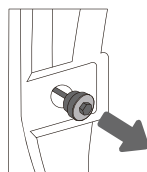
⚠ Avant la première utilisation de l'appareil, retirez les boulons/vis de transport. Un appareil bloqué peut être endommagé lors de sa mise en marche. La garantie sera annulée en cas de tels dommages.



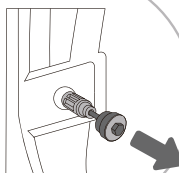
Un clip pour le cordon d'alimentation est prévu ici et doit également être retiré.



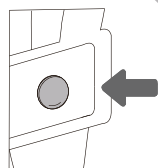
1 Mettez de côté les tuyaux et utilisez une clé à molette pour desserrer les 4 vis situées à l'arrière de l'appareil en les tournant dans le sens antihoraire, comme indiqué par la flèche. Desserrez-les d'environ 30 mm (pas complètement).



2 Tirer horizontalement les 4 boulons/vis de transport.



3 Retirez les boulons/vis de transport ainsi que la pièce en caoutchouc et en plastique.



4 Couvrez les trous de vis avec les capuchons en plastique. Les capuchons en plastique sont fournis dans le sac d'accessoires (le jeu de supports) avec le manuel d'instructions.

⚠ Conservez les boulons/vis de transport pour le transport ultérieur de l'appareil (pour réinstaller les boulons/vis de transport, suivez la procédure ci-dessus dans l'ordre inverse).

DÉPLACEMENT ET TRANSPORT APRÈS L'INSTALLATION

☞ Pour déplacer la machine après son installation, réinstallez les boulons/vis de transport afin d'éviter les dommages causés par les vibrations pendant le transport (voir le chapitre « INSTALLATION ET RACCORDEMENT/Retrait des boulons/vis de transport »). Si vous avez perdu les boulons/vis de transport, vous pouvez les commander auprès du fabricant.

⚠ Après le transport, la machine doit être laissée à l'arrêt pendant au moins deux heures avant d'être branché au réseau électrique. L'appareil doit être installé et branché par un technicien qualifié.

⚠ Lisez attentivement les instructions d'utilisation avant de brancher l'appareil. Les dommages résultant d'un raccordement ou d'une utilisation incorrecte de la machine ne seront pas couverts par la garantie.

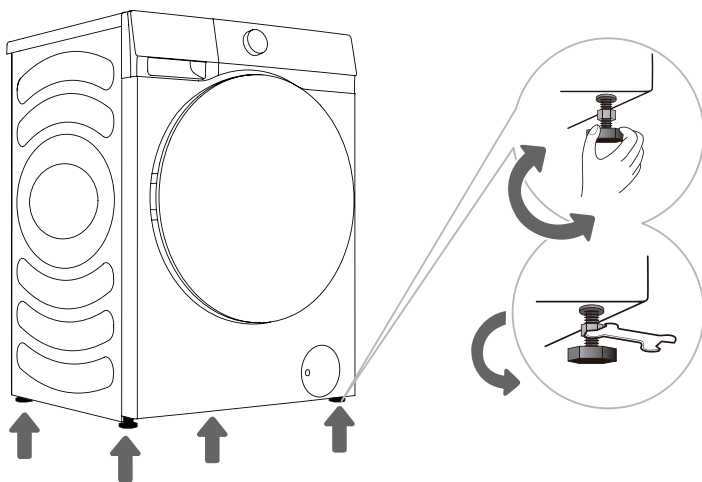
EMPLACEMENT

⚠ Le sol sur lequel est posé la machine doit avoir une base en béton. Il doit être propre et sec, sinon la machine risque de glisser. Nettoyez également le dessous des pieds réglables.

⚠ La machine doit être de niveau et stable sur une base solide.

PIEDS DE RÉGLAGE

Utilisez un niveau à bulle et la clé fournie.



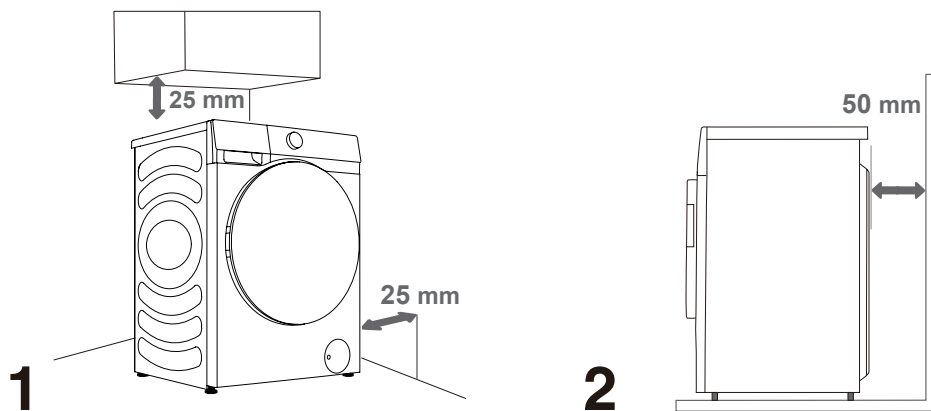
1 Tournez les pieds réglables pour régler le niveau de la machine. Les pieds permettent un réglage du niveau de +/- 2 cm.

2 Après avoir réglé la hauteur des pieds, serrez fermement les contre-écrous en les tournant vers le bas de la machine à l'aide de la clé fournie ↑ (voir la figure).

⚠ Une machine mal nivelée peut provoquer des vibrations, des glissements et un fonctionnement bruyant. Un réglage incorrect du niveau de la machine n'est pas couvert par la garantie.

⚠ Un bruit anormal ou fort peut apparaître pendant le fonctionnement de l'appareil, principalement en raison d'une mauvaise installation.

DISTANCES D'INSTALLATION

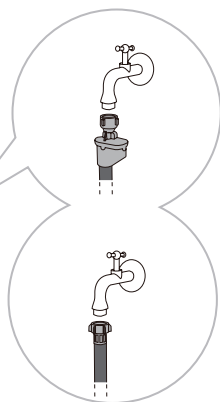
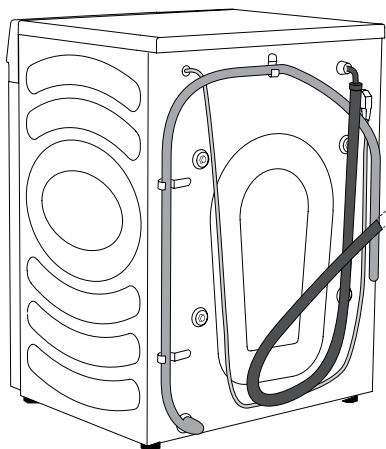


⚠ La machine ne doit pas être en contact avec un mur ou un meuble. Pour un fonctionnement optimal de la machine, laissez de l'espace autour de la machine, comme indiqué sur la figure. Le non-respect des distances minimales requises peut entraîner un fonctionnement dangereux ou anormal de la machine. De plus, une surchauffe peut également se produire (figures 1 et 2).

⚠ Il n'est pas recommandé d'installer la machine dans un espace clos.

RACCORDEMENT À L'ALIMENTATION EN EAU

Fixez correctement le tuyau d'arrivée d'eau sur le robinet d'eau.



A AquaStop

B Raccordement normal

☞ Pour un fonctionnement normal de la machine, la pression d'entrée de l'eau doit être comprise entre 0,1 et 1 MPa (1 et 10 bar ; 1 et 10 kp/cm² ; 10-100 N/cm²). La pression dynamique minimale de l'eau peut être déterminée en mesurant le débit d'eau. 3 litres d'eau devraient s'écouler d'un robinet complètement ouvert en 15 secondes.

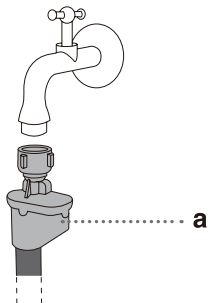
☞ Après avoir raccordé le tuyau d'eau, serrez-le à la main pour assurer une bonne étanchéité (max. 2 Nm). Vérifiez l'étanchéité pour déceler toute fuite. N'utilisez pas de pinces ou d'outils similaires, car cela pourrait endommager le filetage de l'écrou.

☞ Utilisez uniquement le tuyau d'eau fourni avec l'appareil. N'utilisez pas de tuyau usagé ou autre tuyau.

☞ Assurez-vous que le tuyau n'est pas endommagé. Si le tuyau est dégradé, cassant ou fissuré, il doit être remplacé.

AquaStop (UNIQUEMENT POUR CERTAINS MODÈLES)

Si un tube ou un tuyau interne est endommagé, un système d'arrêt est activé pour couper l'alimentation en eau de la machine. Dans ce cas, la fenêtre de contrôle (a) deviendra rouge. Remplacez le tuyau d'eau.



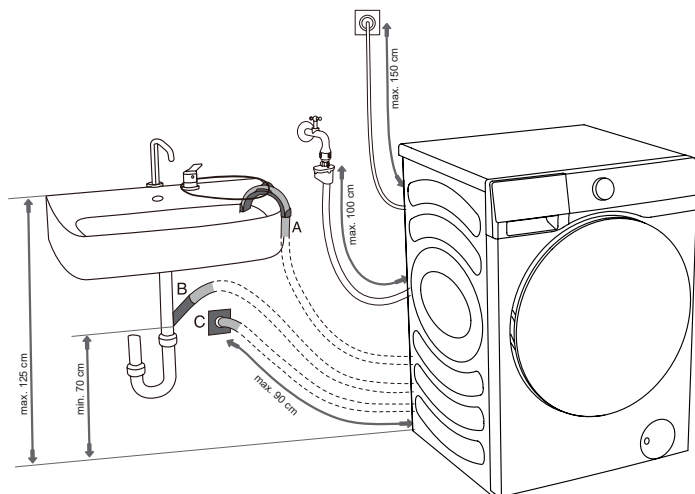
⚠ Ne plongez pas le tuyau d'eau équipé du système AquaStop, dans l'eau, car il contient une soupape électrique.

⚠ Le tuyau d'eau peut être raccordé sans clapet antiretour.

⚠ Assurez-vous que le tuyau d'eau raccordé n'est pas tordu ou obstrué.

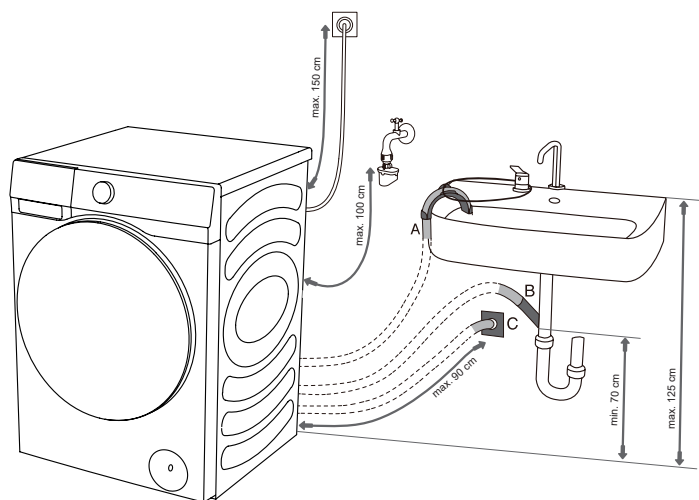
RACCORDEMENT ET FIXATION DU TUYAU D'ÉVACUATION

Introduisez le tuyau d'évacuation dans un lavabo ou une baignoire, ou raccordez-le directement à une évacuation (diamètre minimum du tuyau d'évacuation 4 cm). La distance verticale entre le sol et l'extrémité du tuyau d'évacuation doit être comprise entre 60 et 100 cm. Il peut être fixé de trois manières (A, B, C).

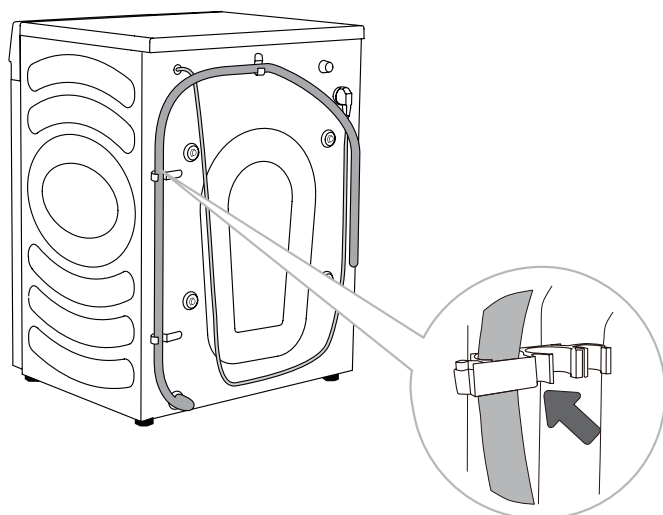


A L'extrémité du tuyau d'évacuation peut être placée au-dessus d'un lavabo ou d'une baignoire. Utilisez un collier de serrage pour fixer le tuyau sur le support coudé afin d'éviter qu'il ne glisse.

B Le tuyau d'évacuation peut également être fixé directement au drain du lavabo. N'utilisez pas de petit lavabo. Faites attention au fait que l'eau évacuée peut être chaude.



C Le tuyau d'évacuation peut également être fixé à un siphon mural, qui doit être correctement installé pour permettre le nettoyage.

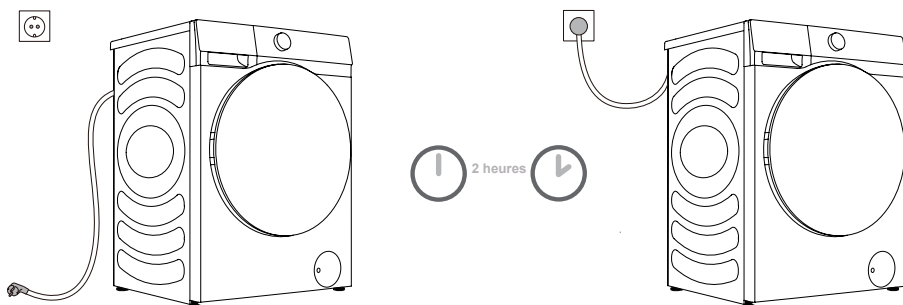


D Le tuyau d'évacuation doit être fixé aux crochets situés au dos de la machine, comme indiqué sur la figure.

⚠ Assurez-vous que le tuyau d'évacuation n'est pas endommagé.

⚠ Le fait de ne pas installer correctement le tuyau d'évacuation peut entraîner un fonctionnement dangereux ou anormal de la machine.

BRANCHEMENT À L'ALIMENTATION ÉLECTRIQUE



⚠ Avant de brancher le lave-linge à l'alimentation électrique, attendez au moins 2 heures jusqu'à ce qu'il atteigne la température ambiante.

Branchez la machine à une prise de courant mise à la terre qui doit être librement accessible après l'installation. La prise doit être équipée d'un contact de terre (conformément à la réglementation en vigueur). Reportez-vous à la plaque signalétique pour obtenir des informations de base sur votre machine.

⚠ Nous vous recommandons d'utiliser une protection contre les surtensions pour protéger l'appareil de la foudre.

⚠ Ne branchez pas la machine à l'alimentation électrique à l'aide d'une rallonge.

⚡ Ne branchez pas l'appareil sur une prise électrique destinée à une faible charge.

⚡ Ne branchez/débranchez pas l'appareil avec les mains mouillées.

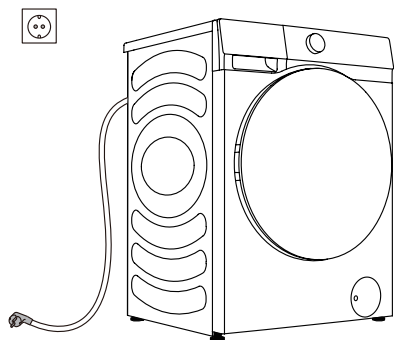
⚡ La réparation et l'entretien de l'appareil doivent être confiés à des experts qualifiés.

⚡ Un cordon d'alimentation endommagé ne peut être remplacé que par une personne autorisée par le fabricant.

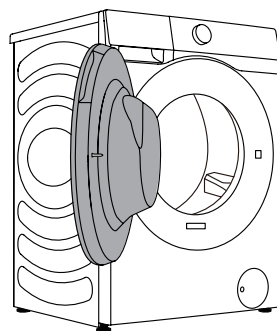
AVANT LA PREMIÈRE UTILISATION

Assurez-vous que la machine est débranchée de l'alimentation électrique, puis ouvrez le hublot vers vous (figures 1 et 2).

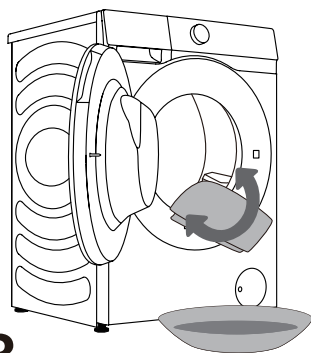
Nettoyez le tambour à l'aide d'un chiffon doux et humide. Vous pouvez également utiliser le programme « Nettoyage Tambour ». Dans ce cas, branchez l'appareil à l'alimentation électrique et ouvrez le robinet d'eau. Le tambour doit être vide (figures 3 et 4).



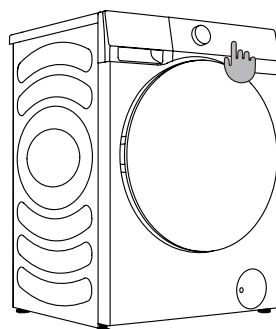
1



2



3





























4

⚠ N'utilisez pas de solvants ou de produits de nettoyage qui pourraient endommager la machine (respectez les recommandations et les avertissements des fabricants de produits de nettoyage).

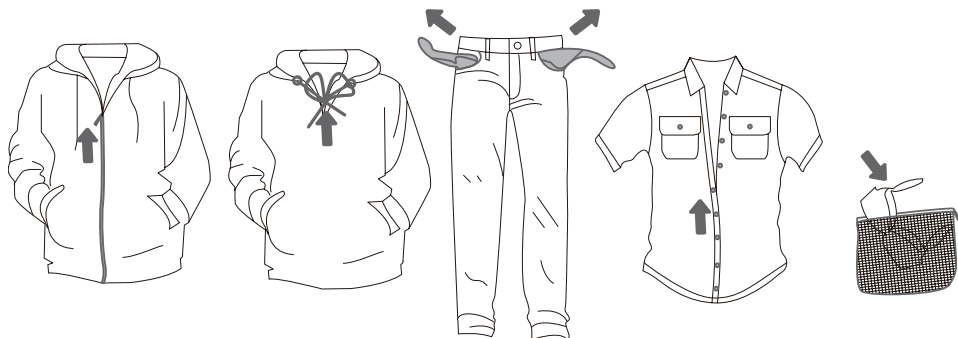
PROCESSUS DE LAVAGE, ÉTAPE PAR ÉTAPE (1-6)

ÉTAPE 1 : TENEZ COMPTE DES ÉTIQUETTES SUR LE LINGE

Lavage normal ; Linge sensible	Température de lavage max. 95°C  	Température de lavage max. 60°C  	Température de lavage max. 40°C  	Température de lavage max. 30°C  	Lavage à la main uniquement 	Ne pas laver 
Blanchiment	Blanchiment à l'eau froide 			Blanchiment interdit 		
Nettoyage à sec	Nettoyage à sec avec tous les produits 	Solvant pétrolier R11, R113 	Nettoyage à sec au kérosène, alcool pur et R113 	Nettoyage à sec interdit 		
Repassage	Repassage à chaud, max. 200°C 	Repassage à chaud, max. 150°C 	Repassage à chaud, max. 110°C 	Repassage interdit 		
Séchage	Séchage à plat (placer sur une surface plane) 	Séchage par égouttement  Séchage sur corde 	Haute température  Basse température 		Ne pas sécher en machine 	

ÉTAPE 2 : PRÉPARATION DU PROCESSUS DE LAVAGE

1. Triez le linge par type de tissu, couleur, degré de salissure, température de lavage autorisée, etc. (voir TABLEAU DES PROGRAMMES).
2. Fermez les boutons et les fermetures à glissière, nouez les rubans et retournez les poches. Retirez les attaches métalliques qui pourraient endommager le linge et l'intérieur de la machine, ou obstruer le tuyau d'évacuation.
3. Placez le linge sensible et les petits objets dans un sac à linge en filet.

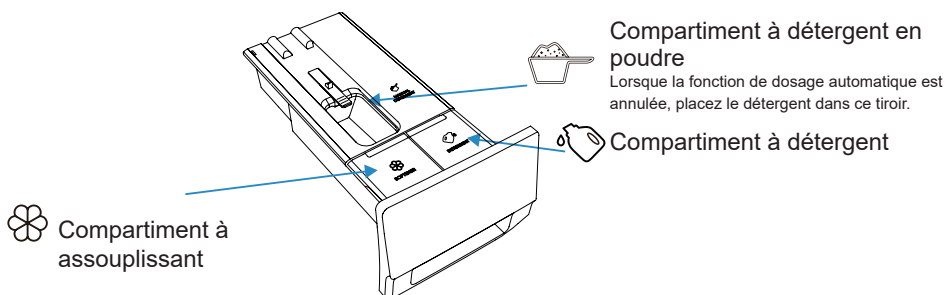


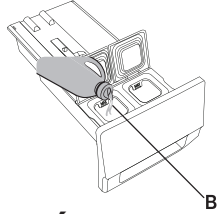
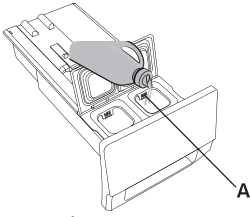
INSTRUCTIONS POUR LA FONCTION DE DOSAGE AUTOMATIQUE

Ce produit dispose d'une fonction de dosage automatique pour ajouter automatiquement la bonne quantité de détergent/assouplissant à un lavage. Vous pouvez ajuster la quantité distribuée automatiquement en fonction du degré de salissure. Lorsque l'option « Auto » est sélectionnée, la machine évalue intelligemment la quantité de détergent et d'assouplissant en fonction du poids du linge.

Vous pouvez annuler la fonction de dosage automatique dans le menu Paramètres et ajouter manuellement du détergent et de l'assouplissant pendant le lavage.



► AJOUT DE DÉTERGENT/DOSE ADOUCISSAN





1. Ouvrez le tiroir à détergent.
2. Ajoutez du détergent dans le compartiment à détergent automatique (A).
3. Si nécessaire, ajoutez de l'assouplissant dans le compartiment à assouplissant automatique (B).
4. Fermez le tiroir de dosage automatique.

► ÉTAPES DE DOSAGE AUTOMATIQUE

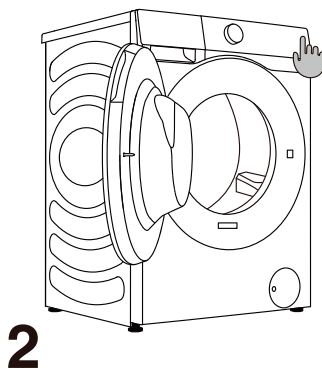
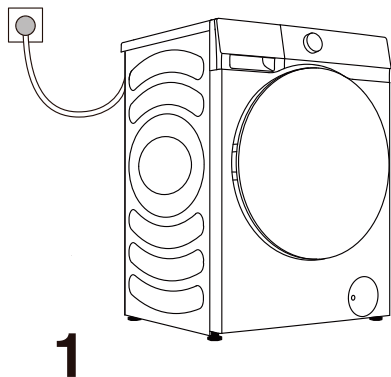
- Lorsque le lave-linge est utilisé pour la première fois, la fonction de dosage automatique du détergent et de l'assouplissant est activée par défaut. Le lave-linge se souviendra de la dernière option avant de s'éteindre.
- Pour désactiver cette fonction, cliquez dans l'interface Paramètres pour désélectionner Détergent et assouplissant.
- Si le distributeur de détergent/assouplissant est insuffisant, l'icône  /  s'affichera en rouge et l'écran affichera un rappel demandant à l'utilisateur d'ajouter du détergent/ de l'assouplissant à temps. Le volume maximal de stockage du détergent est de 1 litre et celui de l'assouplissant est de 0,5 litre. N'ajoutez pas de détergent/assouplissant au-delà du repère maximal.

► PRÉCAUTIONS

1. Veuillez toujours utiliser un détergent à haute efficacité et peu moussant adapté aux lave-linge à tambour. N'utilisez pas de détergent en poudre aggloméré.
2. Lorsque vous utilisez la fonction de dosage automatique, n'ajoutez plus de détergent manuellement.
3. Ne remplissez pas trop les réservoirs de détergent/assouplissant, car ils risquent de déborder. Après le remplissage, assurez-vous que le tiroir à détergent est complètement fermé avant de lancer le programme de lavage.
4. Veuillez retirer ou fixer le tiroir à détergent avant d'installer, de déplacer, de manipuler et de régler le lave-linge. Ceci afin d'éviter les désagréments causés par un débordement du détergent et de l'assouplissant.
5. Les produits désincrustants risquent d'endommager la machine. N'utilisez pas de solvants. Ne lavez pas de vêtements ayant été nettoyés avec des solvants ou des substances inflammables.
6. Si un dosage manuel est nécessaire, vous pouvez désactiver la fonction de dosage automatique et ajouter du détergent manuellement.
 - 6.1 Le dosage du détergent dépend du type de linge, du degré de salissure, de la couleur du linge et de la température de lavage. Veuillez ajouter du détergent de manière appropriée.
 - 6.2 Un excès de détergent peut entraîner la formation de mousse, ce qui nuit à l'efficacité du lavage. Si la machine détecte un excès de mousse, elle peut faire une pause pour démousser.
 - 6.3 Si la quantité de détergent utilisée est insuffisante, il est possible que le linge lavé ne soit pas propre.
 - 6.4 Lorsque vous ajoutez manuellement du détergent en poudre, il est conseillé de le faire juste avant le début du programme de lavage. Si vous ajoutez du détergent en poudre à l'avance, assurez-vous que le tiroir à détergent dans le bac de dosage du détergent est sec. Sinon, le détergent en poudre risque de durcir avant le début du programme de lavage.
7. Tenez le détergent et l'assouplissant hors de portée des enfants.
8. Pour plus d'informations sur le dosage, veuillez consulter « Recommandations et utilisation économique ».

MISE EN MARCHÉ DU LAVE-LINGE

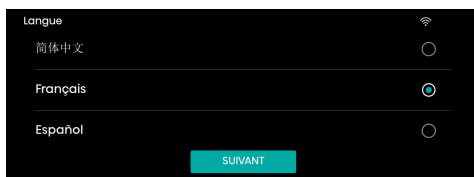
Utilisez le cordon d'alimentation pour brancher le lave-linge à l'alimentation électrique, puis raccordez le lave-linge à l'alimentation en eau. Allumez l'appareil en appuyant sur le bouton « MARCHE/ARRÊT » (figures 1 et 2).



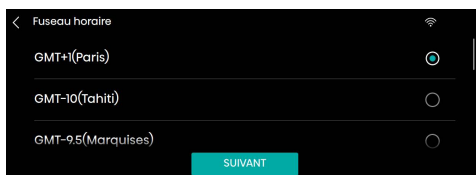
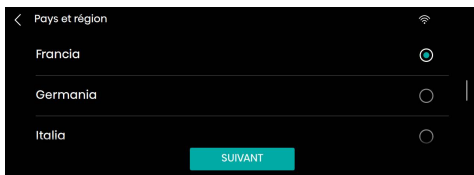
CONFIGURATION AVANT LA PREMIÈRE UTILISATION :

Avant la première utilisation, configurez les préférences de Langue, de Fuseau horaire, de Licence d'utilisation et Réseau en fonction de la navigation de démarrage et des besoins réels de l'utilisateur. (Les exigences en matière d'efficacité énergétique varient selon le pays et la région. Si le pays/la région sélectionné(e) ne correspond pas à la réalité, le niveau d'efficacité énergétique et les données seront différents.)

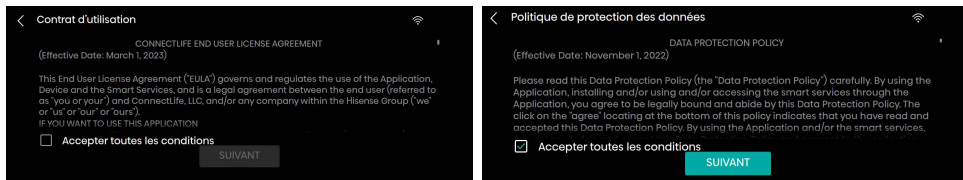
1. Configurez la langue.



2. Sélectionnez le fuseau horaire.

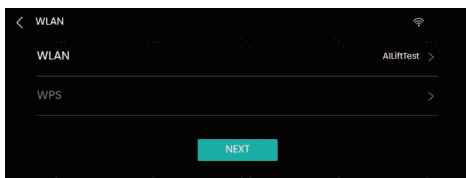


3. Licence d'utilisation

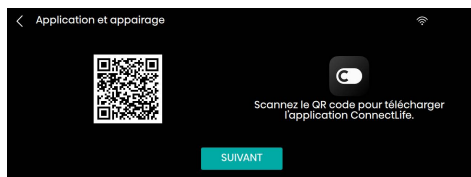


4. WLAN

Si le réseau est connecté, le système passe aux étapes 5 et 6 ;
Si le réglage du réseau est ignoré, le système passe à l'étape 7.



5. Application et appairage



6. Commande distance

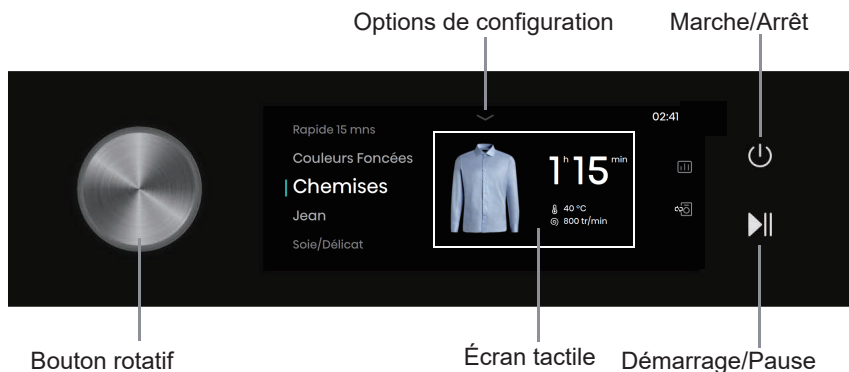


7. Configuration la date et l'heure du système



PANNEAU DE COMMANDE

Cette machine est contrôlée à l'aide du tactile + bouton. Les programmes peuvent être sélectionnés en touchant l'écran ou en tournant le bouton. Les boutons de Marche/Arrêt et de Démarrage/Pause peuvent être actionnés par le toucher. Touchez la zone en surbrillance pour accéder aux réglages des paramètres du programme.



Icône	Nom	Description
	Bouton Marche/Arrêt	Pour la mise en marche et l'arrêt du lave-linge.
	Bouton Démarrage/Pause	Pour démarrer/suspendre un programme.
	Retour	Revenir à l'interface précédente.
	Préférences	Accédez aux options de configuration pour configurer le réseau local sans fil, l'éclairage du tambour, la désactivation du son, les Préférences, etc.
	WLAN	Icône WLAN du lave-linge.
	Icône Sécurité enfants	Après le démarrage d'un programme, toutes les opérations, à l'exception du bouton Marche/Arrêt, sont verrouillées si la sécurité enfants est activée.
	Icône Lavage et séchage	Pour une commande combinée du lave-linge et du sèche-linge sur le même réseau domestique.
	Rapport intelligent	Touchez cette icône pour afficher la météo locale, la consommation électrique totale et d'autres données.
	Icône Favoris	Touchez cette icône pour ajouter le programme en cours à vos favoris.
	Icône Marge de fin	Touchez cette icône pour activer la fonction Marge de fin et accéder à l'écran de réglage de la Marge de fin.

MARCHE/ARRÊT

Pour la mise en marche et l'arrêt du lave-linge.

Lorsque le lave-linge est en veille ou après que l'écran affiche l'interface de fin de programme, appuyez longuement le bouton Marche/Arrêt pendant 3 secondes pour passer à l'état d'arrêt.

En mode veille, ou dans l'interface de fin de programme ou l'interface de rappel de nouvelle tentative de Lavage et séchage, si aucune opération n'est effectuée dans les 10 minutes, le lave-linge s'arrêtera automatiquement.

En état de mise hors tension, tous les affichages et sorties seront éteints et le démarrage à distance n'est pas pris en charge.

DÉMARRAGE/PAUSE

Pour démarrer un programme ou suspendre un programme en cours.

Après le démarrage d'un programme ou lorsque l'état de pause est sélectionné, les fonctions et paramètres définis ne peuvent pas être modifiés. Pour modifier un paramètre, appuyez sur le bouton Retour pour revenir en arrière et terminer le programme en cours, ou appuyez et maintenez le bouton Marche/Arrêt pendant 3 secondes pour éteindre la machine, puis redémarrez-la pour réinitialiser le paramètre.

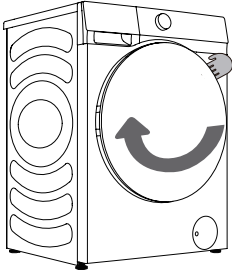
Si le programme est interrompu pendant l'essorage et ensuite relancé, il recommencera depuis le début de la phase d'essorage.

CHARGEMENT DU PROCESSUS DE LAVAGE

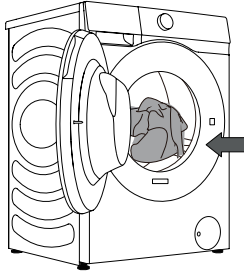
Ouvrez le hublot du tambour en tirant la poignée vers vous (figure 1).

Placez le linge dans le tambour (après vous être assuré que le tambour est vide) (figure 2).

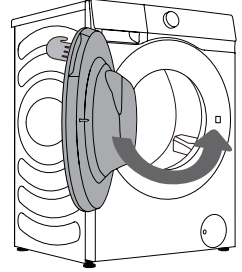
Fermez le hublot (figure 3). Le hublot se verrouille lorsque vous cliquez ici.



1



2



3

⚠ N'essayez jamais d'ouvrir le hublot de force. N'ouvrez pas le hublot pendant le fonctionnement de la machine.

Ne surchargez pas le tambour ! Voir le TABLEAU DES PROGRAMMES et respecter votre charge nominale indiquée sur la plaque signalétique.

Si le tambour est trop plein, le linge risque de ne pas être nettoyé efficacement.

ÉTAPE 3 : CHOIX DU PROGRAMME DE LAVAGE

Après avoir allumé la machine en touchant le bouton Marche/Arrêt, tournez le bouton ou touchez la zone de programme sur l'écran pour sélectionner un programme approprié en fonction du type et du degré de salissure des vêtements. Voir le TABLEAU DES PROGRAMMES.

Programme	Charge maximale (kg)	Vitesse maximale (tr/min)	Description du programme
Eco 40-60	12	1400	Linge en coton avec un degré normal de salissure.
Coton (Froid, 20°C, 30°C, 40°C, 60°C, 90°C)	12	1400	Convient au lavage du coton ou du lin avec un degré de salissure élevé ou modéré. Pour le linge très sale, sélectionnez la fonction « Pré-lavage ».
Synthétique (Froid, 20°C, 30°C, 40°C, 60°C)	6	1400	Convient aux textiles synthétiques et en coton avec un degré de salissure modéré.
Mix (Froid, 20°C, 30°C, 40°C)	6	1400	Convient aux charges mixtes de textiles en coton et synthétiques avec un degré de salissure modéré.
Quotidien (Froid, 20°C, 30°C, 40°C)	6	1400	Convient aux articles lavables en machine.
Spécial bébé (40°C, 60°C, 90°C)	2	1400	Convient aux vêtements et sous-vêtements de bébé, etc. ; ce programme stérilise et désinfecte grâce à la vapeur à haute température.
Anti-allergie (40°C, 60°C)	2	1400	Le programme convient à une stérilisation efficace.
Nettoyage Tambour (90°C)	/	800	Convient au nettoyage du tambour et à l'élimination des résidus de détergent et des bactéries qui s'accumulent et prolifèrent lors des lavages à basse température.
Essorage	12	1400	Pour l'essorage séparé des vêtements.
Rinçage + Essorage	12	1400	Pour le rinçage et l'essorage séparés des vêtements.
Power 39' (Froid, 20°C, 30°C, 40°C)	4	1200	Convient au lavage de quelques vêtements très sales ; un lavage intensif est effectué en peu de temps.
Rapide 15 mns (Froid, 20°C, 30°C, 40°C)	1	800	Convient aux vêtements neufs ou peu sales.
Couleurs Foncées (Froid, 20°C, 30°C, 40°C, 60°C)	4	1000	Convient aux vêtements de couleur foncée lavables en machine.

Programme	Charge maximale (kg)	Vitesse maximale (tr/min)	Description du programme
Chemises (Froid, 20°C, 30°C, 40°C, 60°C)	2	800	Convient au lavage des chemises.
Jean (Froid, 20°C, 30°C, 40°C, 60°C)	6	1400	Convient au lavage des jeans.
Soie/Délicat (Froid, 20°C, 30°C, 40°C)	2	600	Convient au lavage des textiles doux et délicats et de la soie lavable en machine. (Voir l'étiquette d'entretien sur les vêtements).
Laine (Froid, 20°C, 30°C, 40°C)	2	600	Les produits en laine lavables en machine peuvent être lavés conformément aux instructions d'entretien figurant sur l'étiquette d'entretien.
Textiles Sport (Froid, 20°C, 30°C, 40°C)	4	1000	Convient au lavage des vêtements de sport.
Literie (Froid, 20°C, 30°C, 40°C, 60°C)	3	1400	Convient au lavage de gros articles tels que les draps de lit et les housses de couette.
AI Lavage	8	/	Identifie intelligemment le poids et le degré de salissure des vêtements, convient au lavage des vêtements en coton et en lin, ainsi qu'aux vêtements en fibres chimiques.

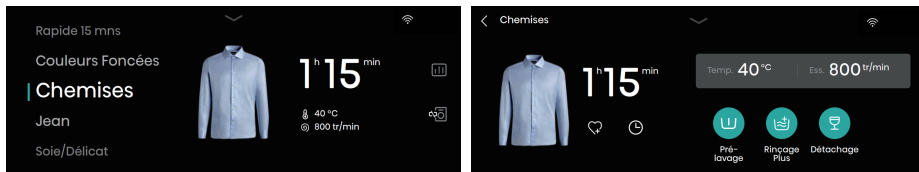
REMARQUE :

- 1) Température de l'eau : Sélectionnez la température appropriée de l'eau pour le programme de lavage choisi. Il est essentiel de respecter les instructions de lavage fournies par le fabricant sur l'étiquette du vêtement pour prévenir tout dommage.
- 2) La température réelle de l'eau peut différer de la température déclarée pour le cycle.
- 3) L'efficacité du lavage est influencée par plusieurs facteurs : la pression de l'eau, sa dureté, la température de l'eau entrante, la température ambiante, le type et la quantité de linge, le niveau de saleté, le détergent utilisé, les fluctuations de l'alimentation secteur, ainsi que les options supplémentaires sélectionnées.
- 4) Il est recommandé d'utiliser un détergent neutre (non moussant).
- 5) Le détergent en poudre doit être mélangé à de l'eau chaude avant d'être utilisé.
- 6) Nettoyage Tambour : Avant d'utiliser le programme Nettoyage Tambour, le tambour doit être vidé. Vous pouvez ajouter un peu de vinaigre blanc (environ 2 dL) ou du bicarbonate de soude (1 cuillère à soupe ou 15 g). Exécutez ce programme au moins une fois par mois.
- 7) AI Lavage : Lors de l'identification du poids et du degré de salissure des vêtements, l'écran affiche AUTO ; après identification, l'écran affiche le temps de lavage.

ÉTAPE 4 : SÉLECTION DE PARAMÈTRES ET DE FONCTIONS SUPPLÉMENTAIRES

L'utilisateur peut définir les paramètres du linge et ajouter des fonctions supplémentaires selon ses besoins (avant d'appuyer sur la touche **Démarrage/Pause** bouton).

⚙️ Avant de lancer un programme, touchez les paramètres ou les fonctions à régler et activez/désactivez les paramètres correspondants. Un paramètre/fonction est activé si l'icône correspondante s'allume.



Touchez la durée du programme sélectionné pour modifier les paramètres de température et d'essorage et pour définir des fonctions supplémentaires telles que Pré-lavage, Rinçage Plus, Vapeur, Plus rapide, UV, Anti-froissage, Intensif, Silencieux, et Détachage. Des fonctions supplémentaires peuvent être affichées en faisant glisser vers la gauche et la droite. Les fonctions supplémentaires pouvant être sélectionnées varient selon le programme.

Temp.

Pour régler la température de chauffage pendant le lavage.

1. Appuyez sur l'option Temp pour accéder à l'interface de sélection de la température.
2. Faites glisser votre doigt sur l'écran pour sélectionner la température de lavage souhaitée parmi Froid, 20°C, 30°C, 40°C, 60°C, 90°C.

Chaque programme a une température de consigne maximale, qui ne doit pas être dépassée lors de la sélection de la température.

3. Après la sélection, appuyez sur le bouton « SÛR » pour confirmer, ou appuyez sur le bouton « ANNULER » pour abandonner la sélection.

Essorage

Pour régler la vitesse d'essorage maximale.

1. Appuyez sur l'option Essorage pour accéder à l'interface de sélection Essorage.
2. Faites glisser votre doigt sur l'écran pour sélectionner la vitesse d'essorage souhaitée parmi : Pas d'essorage, 400, 600, 800, 1000, 1200, 1400. Lorsque « Pas d'essorage » est sélectionné, le lave-linge vidangera uniquement l'eau sans essorage.
3. Après la sélection, appuyez sur le bouton « SÛR » pour confirmer, ou appuyez sur le bouton « ANNULER » pour abandonner la sélection.

Pré-lavage

Ajoutez un processus de pré-lavage qui durera un certain temps avant la phase de lavage principal. Généralement, on l'utilise pour les vêtements sales.

Lorsque le dosage automatique est activé et que le pré-lavage est sélectionné, la dose de détergent dans la phase de pré-lavage est la moitié de celle de la phase de lavage principal. Le dosage de détergent pendant la phase de pré-lavage n'affectera pas celui de la phase de lavage principal.

Rinçage Plus

Ce bouton permet d'ajouter les temps de rinçage.

Cette fonction peut être sélectionnée lorsque la machine est en veille et ne peut pas être modifiée après le démarrage.

Vapeur

Ajoutez la fonction de lavage à la vapeur pendant le lavage.

Plus rapide

1. Cette fonction permet de réduire le temps de lavage du programme et d'accélérer le processus de lavage. Après avoir appuyé sur ce bouton, la durée du programme sera réduite. Après avoir appuyé à nouveau sur ce bouton, la durée du programme sera augmentée jusqu'à son état initial.
2. Cette fonction ne peut être réglée qu'avant le démarrage du programme approprié et ne peut pas être choisie une fois le programme en cours d'exécution.
3. Pour les programmes équipés de la fonction de pesage automatique, le pesage automatique sera désactivé après la sélection de cette fonction et réactivé après sa désélection.

UV

La fonction UV peut être sélectionnée lorsque la machine est en veille. La lampe UV reste allumée tout au long du processus en cours, sauf dans les états Réserve, Anti-froissage, Pause et Alarme lorsque la lampe UV est éteinte.

Anti-froissage

1. Lorsque cette fonction est sélectionnée, la machine passe en mode Anti-froissage à la fin du programme d'essorage pour éviter le froissage des vêtements causé par un séjour prolongé dans le tambour.
2. L'anti-froissage ne peut pas être réglé lorsque l'essorage est réglé sur « Pas d'essorage » ou lorsque « Nettoyage Tambour » est sélectionné.
3. L'utilisateur peut tourner le bouton, appuyer sur le bouton Démarrage/Pause ou appuyer brièvement sur le bouton Marche/Arrêt pour quitter le mode Anti-froissage et accéder à l'interface Terminer. Si aucune opération n'est effectuée, le programme se termine automatiquement après la durée maximale par défaut de 12 heures.

Intensif

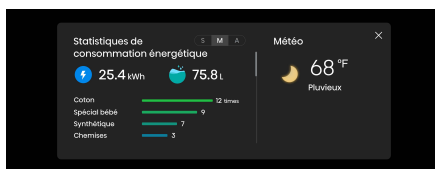
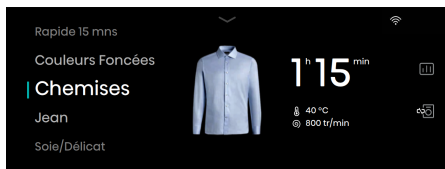
Cette fonction permet d'augmenter la durée du lavage intensif et l'intensité du lavage.

Silencieux

Cette fonction permet de réduire la vitesse d'essorage, de laver les vêtements en douceur et de réduire le bruit.

Détachage

1. Cette fonction permet de laver les vêtements présentant des taches spéciales. Différents types de taches peuvent être sélectionnés après avoir accédé à cette interface. Après avoir sélectionné un type de tache, appuyez sur le bouton « SÛR » pour confirmer ou appuyez sur le bouton « ANNULER » pour abandonner la sélection.
2. Si le programme est modifié, le type de tache précédemment sélectionné sera automatiquement annulé.

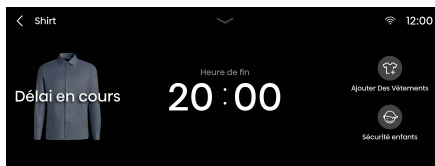
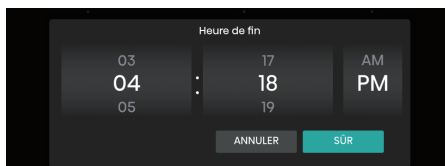


Intelligent Rapport intelligent sur le linge

Lorsque le réseau est connecté, touchez cette icône pour accéder à l'interface Intelligent Rapport intelligent sur le linge, qui affiche des informations telles que la consommation d'énergie et la météo.

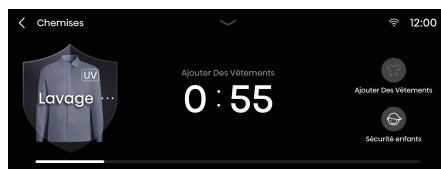
Favoris

Touchez cette icône pour ajouter le programme en cours à vos favoris. Le programme ajouté apparaîtra en haut de la liste des programmes afin qu'il puisse être sélectionné en priorité lors de la prochaine utilisation.



Départ différé

1. L'heure réservée est l'heure de fin, qui peut être réglée lorsque la machine est en veille.
2. Après la réservation, si l'utilisateur change de programme ou règle des paramètres ou des fonctions, la réservation sera automatiquement annulée.
3. Lorsque la réservation est en cours, l'écran affichera « Délai en cours » et l'heure de fin. Après le démarrage du programme de lavage, le temps restant s'affichera.
4. Le temps réservé doit être plus long que le temps d'exécution du programme, et le temps maximum ne doit pas dépasser 24 heures.



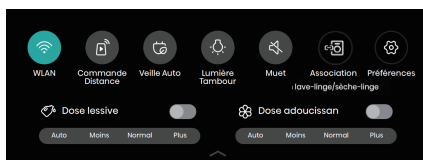
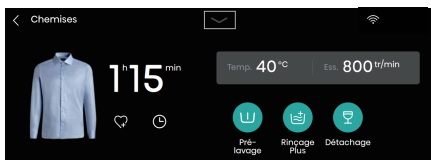
Ajouter des vêtements

Pour ajouter des vêtements pendant le lavage.

Si les conditions pour ouvrir le hublot pendant le lavage sont remplies, touchez Ajouter des vêtements, puis ouvrez le hublot pour ajouter des vêtements. Après avoir ajouté des vêtements, fermez le hublot et appuyez sur « Démarrage/Pause » pour poursuivre le cycle.

Sécurité enfants

Cette machine est dotée de la fonction Sécurité enfants afin d'éviter toute mauvaise utilisation et d'assurer la sécurité des enfants. Touchez l'icône Sécurité enfants pour activer la fonction Sécurité enfants. Tous les boutons, à l'exception du bouton Marche/Arrêt, seront verrouillés. Appuyez sur le bouton Sécurité enfants pendant 3 secondes pour déverrouiller. Une fois le programme terminé, la fonction Sécurité enfants sera automatiquement désactivée.



Options de configuration :

Après avoir touché l'icône Préférences, une liste déroulante d'options de réglage apparaîtra, pour régler le WLAN, la Commande distance, l'économie d'énergie, l'éclairage du tambour, la Muet, l'Association lave-linge/sèche-linge, les paramètres, la Dose lessive et l'assouplissant.

Dose lessive/Dose adoucissant

Si l'option Détergent/Assouplissant est sélectionnée, cela indique que la fonction de dosage automatique est activée.

Pour la quantité de détergent ou d'assouplissant à distribuer, il existe quatre niveaux de sélection : Auto, Moins, Normal et Plus.

Si ni Dose lessive ni Assouplissant ne sont sélectionnés, cela indique que la fonction de dosage automatique est désactivée. Pendant l'utilisation, l'utilisateur doit distribuer manuellement le détergent ou l'assouplissant.

Lorsque le détergent ou l'assouplissant est insuffisant, l'écran affichera une invite indiquant un manque de détergent ou d'assouplissant pour rappeler à l'utilisateur de l'ajouter à temps.

WLAN

Cette fonction peut être utilisée pour activer/désactiver le WLAN. Une fois que le lave-linge est connecté avec succès au WLAN, il peut être contrôlé via l'application sur votre téléphone mobile.

Commande distance

Cette fonction peut être utilisée pour contrôler la machine à distance via l'application.

Veille auto

Cette fonction permet de régler le moment où l'écran passe en mode Veille auto, ainsi que la durée pendant laquelle l'éclairage du tambour reste allumé.

Lumière tambour

Cette fonction peut être utilisée pour allumer/éteindre manuellement l'éclairage du tambour. Lorsque la machine est en veille, lorsqu'un programme est suspendu ou lorsque le linge est terminé, l'éclairage du tambour s'allume automatiquement.

Muet

Cette option peut être utilisée pour activer/désactiver la tonalité d'invite de la machine. Lorsque le son est désactivé, tous les sons de la machine, à l'exception de la tonalité d'alarme, sont désactivés.

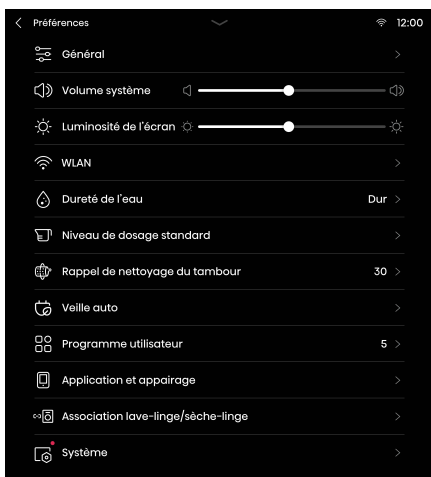
Association lave-linge/sèche-linge

Cette fonction permet de réaliser une interconnexion intelligente entre le lave-linge et le sèche-linge. Avant utilisation, le lave-linge et le sèche-linge doivent être connectés au même WLAN que l'application.

1. Dans l'interface principale de sélection du programme, l'interface des paramètres ou l'interface des paramètres du système, vous pouvez toucher l'icône Association lave-linge/sèche-linge pour accéder à l'interface de réglage Lavage et séchage.
2. Si le sèche-linge n'a pas été apparié, touchez cette icône pour passer à la recherche d'appareils, puis sélectionnez « Rechercher automatiquement le sèche-linge » comme demandé à l'écran.
3. Si le sèche-linge a été apparié, touchez cette icône pour accéder à la liste des machines et sélectionner le sèche-linge.
4. Une fois l'appariement réussi, la fonction Lavage et séchage sera activée. Le sèche-linge s'adapte automatiquement au programme correspondant et démarre le préchauffage pour augmenter la température du tambour 15 minutes avant la fin du lavage dans le lave-linge. Une fois l'essorage terminé dans le lave-linge, transférez directement les vêtements essorés dans le tambour du sèche-linge. Appuyez sur le bouton Démarrage/Pause pour démarrer le séchage dans le sèche-linge, ce qui permet de gagner du temps et d'être efficace.
5. Dans les 20 minutes précédant la fin du programme du lave-linge, le sèche-linge doit être sous tension, connecté au réseau et le hublot fermé afin d'assurer une liaison normale.
6. Le préchauffage sera annulé si vous ouvrez le hublot. Appuyez brièvement sur le bouton Marche/Arrêt, puis appuyez sur le bouton Démarrage/Pause ou tournez le bouton lorsque le sèche-linge préchauffe.
7. Une fois la fonction Lavage et séchage activée, le sèche-linge peut également modifier le programme et la fonction de séchage selon les besoins.
8. La fonction Lavage et séchage est applicable à certains programmes spécifiques.

Préférences

Cette fonction vous donne accès à l'interface Paramètres système, où vous pouvez régler les options Général, Volume système, Luminosité de l'écran, WLAN, Dureté de l'eau, Niveau de dosage standard, Rappel de nettoyage du tambour, Veille auto, Programme utilisateur, Application et appariement, Association lave-linge/sèche-linge et Système.



Nom	Description des fonctions
Général	Réglez la langue, la date et l'unité de température.
Volume système	Réglez le volume du système.
Luminosité de l'écran	Réglez la luminosité de l'écran.
WLAN	Configurez la connexion réseau.
Dureté de l'eau	Testez la dureté de l'eau.
Niveau de dosage standard	La quantité standard de dosage de détergent/assouplissant.
Rappel de nettoyage du tambour	Réglez le cycle de rappel de nettoyage du tambour.
Veille auto	Activez l'économie d'énergie.
Programme utilisateur	Les utilisateurs peuvent définir le nombre de programmes affichés sur la page d'accueil.
Application et appariement	Voir le code QR pour le téléchargement et l'utilisation de l'application.
Association lave-linge/sèche-linge	Définissez le lien lave-linge - sèche-linge, correspondant à Association lave-linge/sèche-linge dans les paramètres déroulants.
Système	Activer la mise à jour du système et restaurez les paramètres d'usine.

TABLEAU DES FONCTIONS

Programmes	Vapeur	Pré-lavage	Stérilisation UV	Silencieux	Détachage	Intensif	Anti-froissage	Plus rapide	Rinçage Plus
Eco 40-60	-	-	●	-	-	-	●	-	-
Coton	●	●	●	●	●	●	●	●	●
Synthétique	●	●	●	●	●	●	●	●	●
Mix	-	●	●	-	●	●	●	●	●
Quotidien	-	●	●	-	-	-	●	-	●
Spécial bébé	●	●	●	-	-	●	●	●	●
Anti-allergie	●	●	●	-	-	●	●	-	●
Nettoyage Tambour	-	-	-	-	-	-	-	-	-
Essorage	-	-	-	-	-	-	●	-	-
Rinçage + Essorage	-	-	-	-	-	-	●	-	●
Power 39'	-	●	●	-	-	-	●	●	●
Rapide 15 mns	-	-	●	-	-	-	●	-	●
Couleurs Foncées	-	●	●	●	-	●	●	-	●
Chemises	●	●	●	-	-	-	●	-	●
Jean	-	●	●	-	-	●	●	-	●
Soie/Délicat	-	-	●	-	-	-	●	-	●
Laine	-	-	●	-	-	-	●	-	●
Textiles Sport	-	●	●	-	-	●	●	-	●
Literie	-	●	●	-	-	●	●	-	●
AI Lavage	-	-	-	-	-	-	-	-	-

Remarque : « - » indique que cette fonction n'est pas facultative ; « ● » indique que cette fonction est facultative ou disponible.

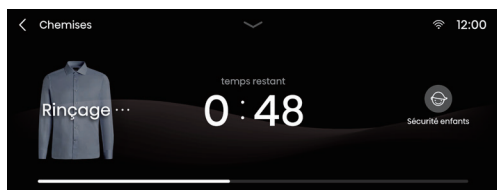
ÉTAPE 5 : DÉMARRAGE D'UN PROGRAMME DE LAVAGE

Après avoir sélectionné un programme et ses paramètres de fonctionnement, appuyez sur le bouton **Démarrage/Pause** pour démarrer le lavage.

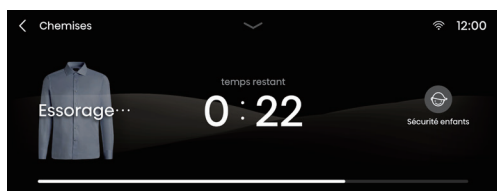
1. Processus de lavage



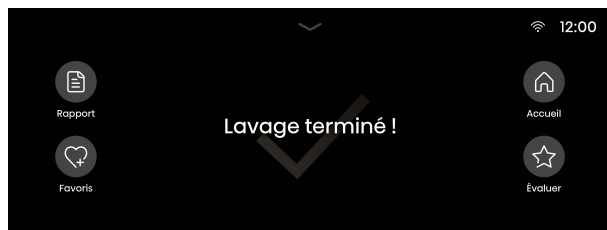
2. Processus de rinçage



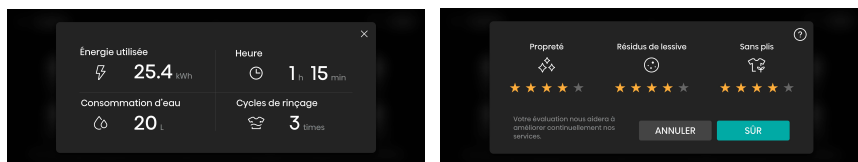
3. Processus d'essorage



ÉTAPE 6 : FIN DU PROGRAMME DE LAVAGE



À la fin du programme, le lave-linge émet une tonalité d'invite. L'écran affiche l'interface de fin et vous pouvez appuyer sur la touche Alimentation pour éteindre la machine. Si aucune opération n'est effectuée dans les 10 minutes, le lave-linge s'arrêtera automatiquement.



Rapport

Cliquez-y pour afficher l'énergie utilisée, la consommation d'eau, la durée et les cycles de rinçage de ce linge.

Favoris

Cliquez pour ajouter le programme et les paramètres de ce linge à vos favoris. Le programme ajouté apparaîtra en haut de la liste des programmes afin qu'il puisse être sélectionné en priorité lors de la prochaine utilisation.

Accueil

Retournez à la page d'accueil du programme.

Évaluer

L'utilisateur peut évaluer le niveau de satisfaction pour ce linge en attribuant des étoiles, ce qui nous aide dans notre démarche d'amélioration continue.

INTERRUPTIONS ET CHANGEMENT DE PROGRAMME

AJOUT/SUPPRESSION DE LINGE PENDANT LE FONCTIONNEMENT

Le hublot de l'appareil peut être ouverte si le niveau et la température de l'eau sont inférieurs à un seuil prédéfini.

Le hublot se déverrouille automatiquement si toutes les conditions suivantes sont remplies :

- La température de l'eau dans le tambour est appropriée.
- Le niveau d'eau dans le tambour est inférieur à une certaine valeur.

Pour ajouter ou retirer du linge de l'appareil pendant un programme de lavage, procédez comme suit :

1. Appuyez sur la touche Ajouter des vêtements pour suspendre le programme de lavage.
2. Si toutes les conditions de déverrouillage du hublot de la machine sont remplies, le hublot se déverrouillera. Ouvrez le hublot de la machine pour ajouter ou retirer des vêtements du tambour.
3. Fermez le hublot de la machine !
4. Appuyez sur le bouton **DÉMARRAGE/PAUSE**.

⚠ Si vous ajoutez une quantité importante de linge pendant le lavage, l'efficacité du nettoyage sera réduite, car la machine a initialement utilisé une quantité plus faible de détergent et d'eau en fonction de la charge de linge initiale. Une quantité d'eau insuffisante peut également endommager le linge (en raison du frottement) et prolonger le temps de lavage.

⚠ Le programme de lavage reprendra là où il a été interrompu.

Interruption manuelle du programme

Pour arrêter et annuler un programme de lavage

- Appuyez sur le bouton Retour (<) dans le coin supérieur gauche de l'écran ;
- Appuyez longuement sur le bouton Marche/Arrêt pendant 3 secondes pour éteindre la machine ;

Changement de programme

Pour changer de programme pendant la lessive, il faut d'abord interrompre manuellement le programme en cours par la méthode ci-dessus, puis sélectionner à nouveau un programme.

ERREURS

En cas de dysfonctionnement de la machine, le programme sera interrompu.

Dans ce cas, la machine émettra une tonalité pour vous alerter et l'écran affichera un message d'erreur.

En cas d'alarmes signalant une anomalie partielle, appuyez sur le bouton Démarrage/Pause pour annuler les alarmes et revenir à l'état de fonctionnement. Cependant, il n'est pas possible de revenir à l'état de fonctionnement si l'anomalie partielle persiste.

PANNE DE COURANT

En cas de panne de courant, le programme de lavage est interrompu. Lorsque l'alimentation électrique est rétablie, le programme reprend là où il a été interrompu.

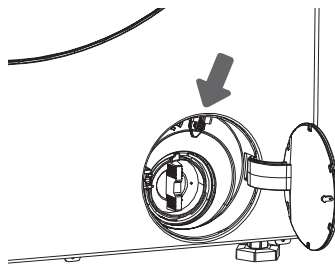
⚠ **S'il reste de l'eau dans la machine après une panne de courant, n'ouvrez pas le hublot avant d'avoir évacué manuellement l'eau par le filtre de la pompe.**

OUVERTURE D'URGENCE DU HUBLOT

Si vous ne parvenez pas à ouvrir le hublot en raison de circonstances particulières telles qu'une panne de courant, utilisez le levier de verrouillage du hublot situé sur la porte de la pompe d'évacuation pour une ouverture d'urgence.

Remarque :

1. Ne l'utilisez pas lorsque la machine fonctionne normalement.
2. Avant de procéder, assurez-vous que le tambour intérieur a cessé de tourner, que l'eau n'est pas chaude et que son niveau est inférieur à l'ouverture de chargement du linge. Si le niveau d'eau est élevé, videz l'eau à l'aide du tuyau d'évacuation (si disponible) ou en dévissant lentement le filtre de la pompe.
3. Étapes : Ouvrez le couvercle de la porte de la pompe d'évacuation, retirez les vis, abaissez le levier de verrouillage à l'aide d'un outil, puis vous pourrez ouvrir la porte (comme illustré sur la figure).



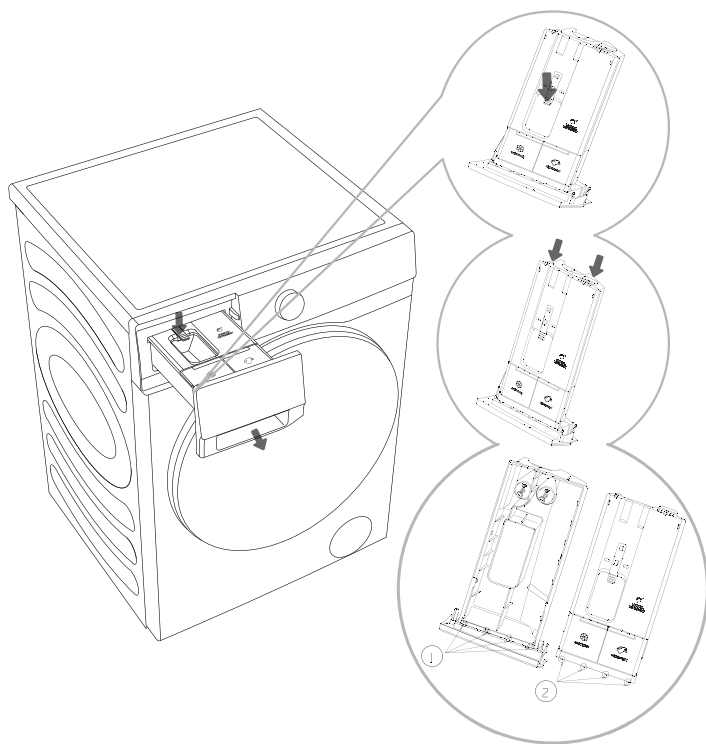
ENTRETIEN ET NETTOYAGE

⚠ Avant le nettoyage, débranchez l'appareil de l'alimentation électrique.

☼ Les enfants ne doivent pas nettoyer la machine ni effectuer des tâches d'entretien sans surveillance appropriée !

NETTOYAGE DU COMPARTIMENT À DÉTERGENT

☼ Nettoyez régulièrement le compartiment à détergent.



1. Ouvrez le compartiment à détergent, appuyez sur le levier de verrouillage comme indiqué sur la figure et retirez le compartiment à détergent.

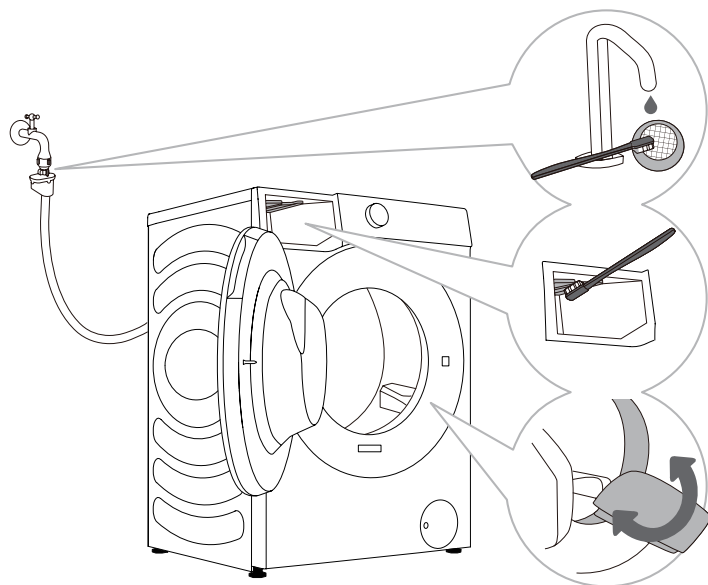
2. Ouvrez les deux guides de positionnement dans la position indiquée sur la figure, soulevez et retirez le couvercle.

3. Videz le détergent et l'assouplissant restants dans le distributeur, nettoyez le distributeur et le couvercle sous l'eau courante, et essuyez-les avec un chiffon jusqu'à ce qu'ils soient secs.

4. Insérez les guides de positionnement ② du couvercle dans les fentes correspondantes ① comme illustré, puis appuyez sur le couvercle jusqu'à ce que vous entendiez un « clic », indiquant que les nervures de la bride à l'extrémité du couvercle se sont bien enclenchées. Remettez le compartiment à détergent en place.

☼ Ne lavez pas le compartiment à détergent au lave-vaisselle.

NETTOYAGE DU TUYAU D'ALIMENTATION EN EAU, DU LOGEMENT DU DISTRIBUTEUR DE DÉTERGENT ET DE LA GARNITURE EN CAOUTCHOUC DU HUBLOT



1 Nettoyez régulièrement le filtre à mailles sous l'eau courante.

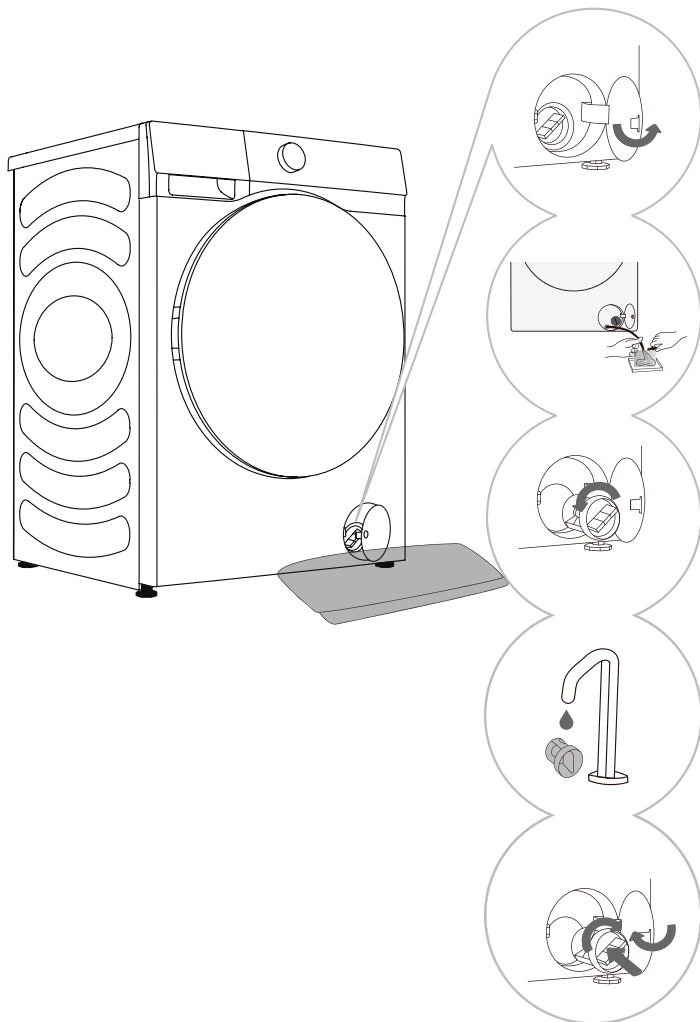
2 Utilisez une brosse pour nettoyer la section de rinçage, en particulier les buses situées sur la partie supérieure de la chambre de rinçage.

3 Après chaque lavage, essuyez la garniture en caoutchouc du hublot pour prolonger sa durée de vie.

NETTOYAGE DU FILTRE DE LA POMPE

⚠ Lors du nettoyage, il peut y avoir des déversements d'eau. Il est donc recommandé de placer un chiffon absorbant sur le sol.

Assurez-vous que l'eau a refroidi avant de la retirer de l'appareil.



1 Ouvrez le bouchon du filtre de la pompe à l'aide d'un outil approprié (appuyez sur le couvercle de la porte et le bouchon s'ouvre).

2 Retirez le tuyau d'évacuation d'urgence de la machine. Mettez l'extrémité du tuyau d'évacuation d'urgence dans un récipient. Tournez le bouchon du tuyau d'évacuation d'urgence et retirez-le une fois qu'il est desserré. Attendez que l'eau s'écoule naturellement. Réinstallez le bouchon du tuyau d'évacuation d'urgence.

3 Tournez lentement le filtre de la pompe dans le sens antihoraire. Retirez le filtre de la pompe pour permettre à l'eau de s'écouler lentement.

4 Nettoyez le filtre de la pompe à l'eau courante.

5 Remplacez le filtre de la pompe comme indiqué sur la figure et fixez-le en le tournant dans le sens horaire. Pour une bonne étanchéité, la surface du joint du filtre doit être propre.

⚠ Il est nécessaire de nettoyer régulièrement le filtre de la pompe, en particulier après avoir lavé des articles en laine polaire, en laine ou des vêtements très anciens.

⚠ Nettoyez le filtre de la pompe si l'appareil ne parvient pas à démarrer le cycle d'essorage ou lorsqu'il y a des débris dans la pompe (boutons, pièces de monnaie, épingles à cheveux, etc.).

NETTOYAGE DE L'EXTÉRIEUR

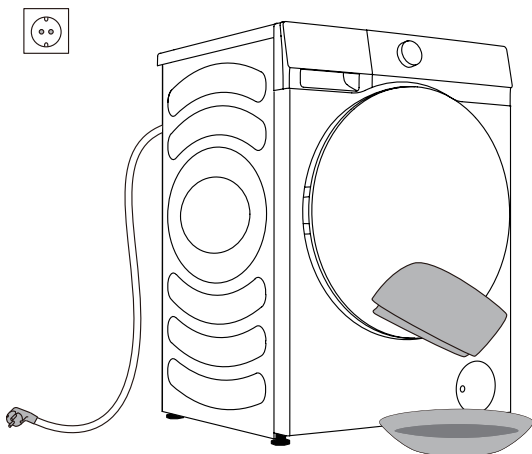
⚠ Débranchez toujours la machine de l'alimentation électrique avant de la nettoyer.

Nettoyez l'extérieur et le panneau de la machine à l'aide d'un chiffon doux et humide. Utilisez un chiffon doux et sec pour l'essuyer.

⚠ N'utilisez pas de solvants, de nettoyants abrasifs ou de produits de nettoyage qui pourraient endommager l'appareil (respecter les recommandations et avertissements fournis par le fabricant du produit de nettoyage).

Essayez le hublot du tambour avec un chiffon humide, puis séchez-la avec un chiffon doux et sec.

💧 Ne nettoyez pas la machine avec trop d'eau !



RÉSOLUTION DES PROBLÈMES

QUE FAIRE... ?

La machine contrôle automatiquement le fonctionnement pendant le cycle de lavage. Si une anomalie est identifiée, elle sera indiquée par un code d'erreur (F:XX) sur l'écran. Le code d'erreur ne s'affiche pas tant que la machine n'est pas éteinte. Des facteurs externes (par exemple le réseau électrique) peuvent provoquer diverses erreurs (voir le TABLEAU DE RÉOLUTION DES PROBLÈMES). Dans ce cas :

- Éteignez la machine et attendez quelques secondes.
- Allumez la machine et recommencez le programme de lavage.
- La plupart des erreurs survenant pendant le fonctionnement peuvent être résolues par l'utilisateur.
- Si l'erreur persiste, appelez un service après-vente agréé.
- Les réparations ne peuvent être effectuées que par un technicien agréé.
- La réparation ou toute réclamation au titre de la garantie résultant d'un branchement ou d'une utilisation incorrecte de l'appareil ne sera pas couverte par la garantie. Dans de tels cas, les frais de réparation seront à la charge de l'utilisateur.

⚡ La garantie ne couvre pas les erreurs ou les défaillances résultant de facteurs externes (foudre, pannes du réseau électrique, catastrophe naturelle, etc.).

TABLEAU DES ERREURS ET DE RÉOLUTION DES PROBLÈMES

Problème/erreur	Description	Que faire... ?
F01	Défaut d'alimentation en eau	Vérifier ce qui suit : <ul style="list-style-type: none"> • Le robinet d'eau est-il ouvert ? La pression est-elle trop basse ? • Le tuyau d'eau est-il pincé ? • Le filtre du tuyau d'eau est-il bouché ? • Le tuyau est-il gelé ?
F03	Défaut d'évacuation	Vérifier ce qui suit : <ul style="list-style-type: none"> • Le tuyau est-il pincé ? De l'eau y coule-t-elle ? • Le filtre du tuyau d'évacuation est-il bouché ? • Le tuyau est-il gelé ?
F04/F05/F06/F07/F23	Défaut du module électronique	Éteignez l'appareil en appuyant sur le bouton « MARCHÉ/ARRÊT » pendant 3 secondes. Appuyez à nouveau sur le bouton « DÉMARRAGE/PAUSE ». Si l'erreur persiste, appelez un technicien.
F24	L'eau atteint le niveau de trop-plein	Arrêtez le programme en appuyant sur le bouton « DÉMARRAGE/PAUSE ». Redémarrez le programme. Si l'appareil continue de pomper de l'eau, fermez le robinet d'eau et appelez un technicien.
F13	Erreur lors du verrouillage du hublot	Le hublot est fermé, mais il ne peut pas être verrouillé. Éteignez la machine. Allumez-la et redémarrez le programme de lavage. Si l'erreur persiste, appelez un technicien.
F14	Erreur lors du déverrouillage du hublot	Le hublot est fermé, mais il ne peut pas être déverrouillé. Éteignez la machine, puis rallumez-la. Si l'erreur persiste, appelez un technicien.
Unb	Alarme de déséquilibre « Unb »	Résoudre l'alarme de déséquilibre en suivant les étapes ci-dessous : <ol style="list-style-type: none"> 1. Enroulement du linge Si les articles sont emmêlés, appuyez sur le bouton « Marche/Arrêt » pendant 3 secondes pour éteindre, ouvrez le hublot, redistribuez manuellement le linge, puis sélectionnez le programme de ESSORAGE seul pour réessayer. 2. Linge trop léger Appuyez sur le bouton « Marche/Arrêt » pendant 3 secondes pour éteindre la machine, ouvrez le hublot et ajoutez des articles supplémentaires, puis sélectionnez le programme de ESSORAGE seul pour réessayer.

RECOMMANDATIONS ET UTILISATION ÉCONOMIQUE

Lorsque vous lavez des vêtements colorés pour la première fois, séparez-les par couleur et lavez-les séparément

Lavez le linge très sale en plus petites quantités, avec plus de détergent en poudre ou avec un cycle de pré-lavage.

Appliquez du détachant sur les taches tenaces avant le lavage. Reportez-vous à la section CONSEILS D'ÉLIMINATION DES TACHES.

Si vous lavez fréquemment votre linge à basse température et avec des détergents liquides, des bactéries peuvent proliférer et causer des odeurs dans le lave-linge. Il est recommandé d'utiliser le programme « Nettoyage Tambour » pour nettoyer le tambour.

Évitez de laver une très petite charge de linge, car cela entraînerait une consommation excessive d'énergie et de mauvaises performances de nettoyage.

Dépliez tout linge plié avant de le mettre dans le tambour.

Utilisez uniquement des détergents pour lave-linge.

Si la dureté de l'eau dépasse 14°dH, il faut utiliser un adoucisseur d'eau. Les dommages au chauffe-eau causés par une utilisation incorrecte des adoucisseurs d'eau ne sont pas couverts par la garantie. Vérifiez les informations sur la dureté de l'eau auprès de votre fournisseur d'eau local.

L'utilisation de produits de blanchiment à base de chlore n'est pas recommandée, car ils peuvent endommager le chauffe-eau.

Si vous utilisez un détartrant, un produit de blanchiment ou un colorant, assurez-vous qu'il est adapté à l'utilisation dans l'appareil.

N'utilisez pas de solvants ou de produits chimiques similaires (diluants pour peinture, térébenthine, essence, etc.) !

N'ajoutez pas de détergent en poudre durci et aggloméré dans le distributeur de détergent, car cela pourrait obstruer la tuyauterie du lave-linge.

Une vitesse d'essorage plus élevée laissera moins d'humidité résiduelle dans le linge. Il est donc plus économique et plus rapide d'utiliser un lave-linge à chargement frontal.

CONSEILS D'ÉLIMINATION DES TACHES

Avant d'utiliser des détachants spéciaux, essayez d'utiliser des méthodes naturelles qui ne nuisent pas à l'environnement pour éliminer les taches moins tenaces.

Une action rapide facilitera l'élimination des taches ! Humidifiez la tache, puis rincez à l'eau froide (tiède) - mais jamais à l'eau chaude !

Taches	Détachage
Boue	Lorsque la tache est sèche, grattez-la d'abord du vêtement avant de laver au lave-linge. Si la tache est tenace, imbitez-la d'un détachant à base d'enzymes avant le lavage. Si la tache n'est pas tenace, éliminez-la manuellement à l'aide d'un détergent liquide ou un détergent en poudre avant le lavage.
Antitranspirant	Avant de laver en machine, appliquez du détergent liquide directement sur le linge. Appliquez des détachants sur les taches tenaces. Vous pouvez également utiliser un produit de blanchiment à base d'oxygène pour le lavage.
Thé	Faites tremper ou rincez le linge à l'eau froide et ajoutez du détachant si nécessaire.
Chocolat	Faites tremper ou rincez le linge avec de l'eau tiède savonneuse. Ensuite, appliquez du jus de citron et rincez.
Encre	Avant le lavage en machine, appliquez du détachant sur la tache. Vous pouvez également utiliser de l'alcool dénaturé. Retournez le vêtement et placez une serviette en papier sous la tache. Utilisez l'alcool sur l'envers de la tache. À la fin du processus, rincez soigneusement le vêtement.
Feutres	Diluez un peu d'amidon dans l'eau et appliquez-le sur la tache. Lorsqu'il sèche, grattez-le avec une brosse, puis lavez le vêtement en machine.
Nourriture pour bébés (urine, boue, taches de nourriture)	Avant de laver en machine, faites tremper les taches dans de l'eau tiède pendant au moins une demi-heure. Pour une élimination plus facile des taches, ajoutez un détachant à base d'enzymes.
Herbe	Avant de le laver en machine, faites tremper le linge dans un détachant à base d'enzymes. Les taches d'herbe peuvent également être éliminées par trempage (pendant environ 1 heure) dans du jus de citron dilué ou du vinaigre distillé.
Œufs	Faites tremper le vêtement dans un détachant à base d'enzymes. Faire tremper dans l'eau froide pendant au moins 30 minutes, ou quelques heures si les taches sont tenaces. Ensuite, lavez en machine.
Café	Faites tremper le vêtement dans de l'eau salée. Si la tache n'est pas fraîche, imbitez-la d'un mélange de glycérine, d'ammoniaque et d'alcool.
Cirage	Appliquez de l'huile de cuisson sur la tache et rincez.

Taches	Détachage
Sang	Tache fraîche : rincez le vêtement à l'eau froide et lavez-le en machine. Tache séchée : faites tremper le vêtement dans un détachant à base d'enzymes. Ensuite, lavez en machine. Si la tache ne disparaît pas, essayez de l'éliminer à l'aide d'un produit de blanchiment adapté à votre vêtement.
Colle, chewing-gum	Placez le vêtement dans un sac et mettez-le au congélateur jusqu'à ce que la tache durcisse. Retirez-le à l'aide d'un couteau émoussé. Diluez la tache avec un détachant de prélavage et rincez abondamment. Enfin, lavez en machine.
Maquillage	Utilisez un détachant pour le prélavage, puis lavez en machine.
Beurre	Avant de laver en machine, appliquez du détachant sur la tache. Ensuite, rincez à l'eau chaude (aussi chaude que le tissu le permet).
Lait	Faites tremper le vêtement dans un détachant à base d'enzymes. Faites tremper pendant au moins 30 minutes, ou quelques heures si les taches sont tenaces. Ensuite, lavez en machine.
Jus de fruit	Appliquez un mélange de sel et d'eau sur la tache. Attendez un moment, puis rincez. Vous pouvez également appliquer du bicarbonate de sodium, du vinaigre distillé ou du jus de citron sur la tache avant de laver en machine. Pour les taches anciennes, utilisez de la glycérine et, après 20 minutes, rincez à l'eau froide. Enfin, lavez en machine.
Vin	Faites tremper le linge dans de l'eau froide pendant au moins 30 minutes. Utilisez également un détachant. Ensuite, lavez en machine.
Cire	Mettez le vêtement au congélateur jusqu'à ce que la cire durcisse. Ensuite, grattez-la. Placez une serviette en papier sur la tache, enlevez la cire restante en la chauffant avec un fer à repasser jusqu'à ce que le papier absorbe la cire.
Transpiration	Avant de laver en machine, frottez soigneusement la tache avec du détergent liquide.
Chewing-gum	Mettez le vêtement au congélateur jusqu'à ce que le chewing-gum durcisse. Ensuite, grattez-la. Ensuite, lavez en machine.

ÉLIMINATION

L'**emballage** est fabriqué à partir de matériaux écologiques qui peuvent être recyclés, éliminés ou détruits sans aucun danger pour l'environnement. À cette fin, les matériaux d'emballage sont étiquetés de manière appropriée.



Le **symbole** sur le produit ou son emballage indique que le produit ne doit pas être traité comme un déchet ménager normal. Remettez le produit à votre centre de recyclage local pour les équipements électriques et électroniques usagés.

Lors de l'**élimination** de l'appareil à la fin de sa vie utile, retirez tous les cordons d'alimentation et détruisez le loquet et l'interrupteur du hublot pour empêcher ce dernier de se verrouiller et assurer ainsi la sécurité des enfants.

Cet appareil est marqué conformément à la directive européenne DEEE.

Une **élimination** correcte du produit permettra d'éviter tout effet négatif sur l'environnement et sur la santé des personnes, qui pourrait se produire en cas d'élimination incorrecte du produit. Pour des informations détaillées sur l'élimination des déchets, contactez l'organisme municipal compétent responsable de la gestion des déchets, votre service d'élimination des déchets ou le magasin où vous avez acheté le produit.


CONSOMMATION D'ÉNERGIE TYPIQUE


Instructions relatives aux programmes

1. Le programme « Eco 40-60 » est capable de nettoyer du linge en coton avec un degré normal de salissure, déclaré lavable entre 40°C et 60°C. Ce programme est conforme à la législation européenne sur l'écoconception.
2. La consommation électrique en mode hors tension est de 0,49 W.
3. Les programmes à faible consommation d'énergie sont généralement ceux avec une température d'eau plus basse et une durée plus longue.
4. Charger la machine jusqu'à la capacité indiquée pour les programmes respectifs par le fabricant permettra d'économiser de l'énergie et de l'eau.
5. Utilisez correctement les détergents, assouplissants et autres additifs. N'appliquez pas trop de détergent. Cela pourrait nuire au nettoyage.
6. Un nettoyage périodique de la machine à une fréquence optimale peut éviter le calcaire.
7. Le niveau de bruit et l'humidité résiduelle sont influencés par la vitesse d'essorage : une vitesse d'essorage plus élevée réduit l'humidité restante, mais augmente le bruit.
8. Les informations sur le produit et le code QR sont indiquées sur l'étiquette signalétique, et les informations d'enregistrement du produit peuvent être obtenues en scannant le code QR.
9. Reportez-vous au tableau ci-dessous pour obtenir des informations sur les programmes standards.

Programme	Température sélectionnée (°C)	Capacité nominale (kg)	Température maximale dans le tambour (°C)	Durée du programme (h:min)	Consommation d'énergie (kWh/cycle)	Consommation d'eau (litres/cycle)	Taux d'humidité résiduelle (%)	Vitesse d'essorage maximale (tr/min)
Eco 40-60 pleine charge	-	12,0	35	3:59	0,980	80,0	53,90	1400
Eco 40-60 demi-charge	-	6,0	26	3:00	0,430	48,0	53,90	1400
Eco 40-60 1/4 de charge	-	3,0	24	2:20	0,210	34,0	53,90	1400
Coton	20	12,0	20	2:18	0,400	140,0	55,00	1400
Coton	60	12,0	58	3:38	2,140	140,0	55,00	1400
Synthétique	40	6,0	40	2:39	1,140	115,0	35,00	1400
Rapide 15 mns	20	1,0	20	0:15	0,022	28,0	65,00	800

Les valeurs données pour les programmes autres que « Eco 40-60 » sont uniquement indicatives.

 La charge maximale ou nominale s'applique au linge préparé conformément à la norme IEC 60456.

 **En raison des écarts en termes de type et de quantité de linge, d'essorage, d'oscillation de l'alimentation électrique, de température et d'humidité ambiante, les valeurs mesurées chez l'utilisateur peuvent différer de celles indiquées dans le tableau.**

Nous nous réservons le droit d'apporter des modifications et des mises à jour au mode d'emploi.

Connexion de votre appareil à l'application

ConnectLife

1. ConnectLife

ConnectLife est une plateforme de maison intelligente qui connecte les personnes, les appareils et les services. L'application **ConnectLife** propose des services numériques avancés et des solutions sans souci permettant aux utilisateurs de surveiller et de contrôler leurs appareils électroménagers, de recevoir des notifications sur un smartphone et de mettre à jour des logiciels (les fonctionnalités prises en charge varient selon votre appareil et votre région/pays).

Pour connecter votre appareil intelligent, vous avez besoin d'un réseau Wi-Fi domestique et d'un smartphone avec l'application **ConnectLife**.



Pour télécharger l'application **ConnectLife**, scannez le code QR ou recherchez **ConnectLife** dans votre magasin d'applications préféré.

1. Installez l'application **ConnectLife** et créez un compte.
2. Dans l'application **ConnectLife**, accédez au menu « + » et sélectionnez le type d'appareil approprié. Scannez ensuite le code SN (il se trouve sur la partie supérieure du cadre de la porte. Vous pouvez également saisir le code SN manuellement).
3. L'application vous guide ensuite tout au long du processus de connexion de l'appareil à votre smartphone.
4. Une fois la connexion établie avec succès, l'appareil peut être commandé à distance via l'application mobile.

Avez-vous d'autres questions ? Visitez-nous sur www.connectlife.io ou contactez-nous à l'adresse hello@connectlife.io.

2. WLAN

2.1 Activation du WLAN sur l'appareil

Cliquez sur le bouton « **WLAN** » dans le coin supérieur droit du menu déroulant pour activer ou désactiver la fonction Wi-Fi.

2.2 Configuration de la connexion

Pour le premier démarrage : suivez les instructions pour réaliser le paramétrage de l'appareil et l'association avec le compte de l'application.

Si vous avez choisi de ne pas finaliser la configuration et l'association WLAN, vous pouvez procéder de la manière suivante :

- 1) Cliquez sur le bouton « **Préférences** » dans le coin supérieur droit du menu déroulant pour accéder aux « **Préférences** », puis accédez aux paramètres « **WLAN** » pour configurer le WLAN ;
- 2) Ou appuyez longuement sur le bouton « **WLAN** » dans le coin supérieur droit du menu déroulant pour accéder directement au « **WLAN** ».

2.3 Appariement

Cliquez sur le bouton « **Préférences** » dans le coin supérieur droit du menu déroulant pour accéder à la page « **Préférences** ».

- 1) Cliquez sur « **Application et appairage** » pour accéder à la page d'appariement.
- 2) Cliquez sur « **Associer un nouveau compte** » pour lancer le processus d'appariement pour un nouvel utilisateur.
- 3) Cliquez sur « **Suivant** » ; le code QR dédié s'affichera pour l'appariement de l'appareil.

2.4 Désappariement

1) Côté appareil :

- A. Cliquez sur le bouton « **Préférences** » dans le coin supérieur droit du menu déroulant pour accéder à la page « **Préférences** ».
- B. Cliquez sur « **Application et appairage** » pour accéder à la page d'appariement.
- C. Cliquez sur « **Dissocier** » pour dissocier le compte connecté.
- D. Cochez les comptes que vous souhaitez dissocier, puis cliquez sur « **Dissocier** » pour déconnecter.

2) Côté smartphone :

- A. Sélectionnez et cliquez sur l'appareil que vous souhaitez dissocier sur la page « **Appareils** ».
- B. Cliquez sur « **Préférences** » pour accéder à la page Préférences.
- C. Cliquez sur « **Supprimer appareil** » pour dissocier l'appareil de l'application **ConnectLife**.

2.5 Démarrage à distance

Cliquez sur « **Commande distance** » dans le coin supérieur droit du menu déroulant pour activer ou désactiver cette fonction.

2.6 Mise à niveau du système

Cliquez sur le bouton « **Préférences** » dans le coin supérieur droit du menu déroulant pour accéder à la page « **Préférences** ». Cliquez ensuite pour ouvrir la page « **Système** ». Choisissez « **Mise à niveau du système** ». Vous pouvez alors vérifier si une nouvelle version a été publiée ou non.

Hisense

life reimagined