

Hisense

WF5V943BW wasmachine



A - 10%

Dankzij constante verbeteringen in energie-efficiëntie kun je genieten van alle voordelen van een moderne wasmachine met een laag energieverbruik.

ConnectLife

Ervaar de toekomst van de was met ConnectLife-technologie, waarmee je verbinding kunt maken via WiFi en slimme functionaliteit kunt gebruiken. Bedien je wasmachine vanaf elke locatie met je smartphone.

Allergy steam

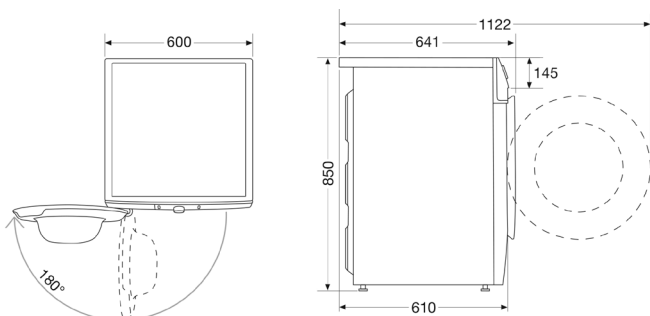
Allergy Steam verwijdert 99,9% van alle bacteriën, de meeste allergenen zoals huisstofmijt en huidschilfers van huisdieren, en vermindert kreukels drastisch. Stoom reinigt je wasgoed diep en strijkt de meeste kreukels en vouwen glad.

Quicker wash

Deze functie verkort elk programma in het menu. Zelfs het Power Wash programma, dat normaal 59 minuten duurt. Met de geactiveerde Quick Wash-functie duurt het maar 32 minuten. Bespaart tijd en geld en heeft geen invloed op de wasefficiëntie.

Quick 20'

Als je snel iets moet wassen of gewoon je kleding moet oprispen, is een programma van 20 minuten de ideale keuze. Supersnel wassen met een halve belading en licht vervuilde kleding.



Programma's

Totaal aantal programma's: 14 + app programma's

Extra functies: Stoppen met afpompen, Wasprogramma inkorten, Pauze, Was toevoegen, Quick wasprogramma, Hoog waterniveau, Temperatuur instellen, Centrifugeren overslaan, Eenvoudig strijken, Voorwas, Uitgestelde eindtijd, Kinderslot, Stoom

Was temperaturen: 20°C, 30°C, 40°C, 60°C, 90°C

Stoomfunctie: verminderen van strijkwerk, programma oprispen met stoom, hygiënisch stomen

Technische specificaties

Energie-efficiëntieklasse (EU)	A
Extra zuinig	-10%
Maximale capaciteit in een wascyclus	9 kg
Centrifugeertoerental nominale capaciteit	1400 tpm
Drogefficiëntieklasse	B
Gewogen restvochtigheid	53 %
Duur wascyclus bij nominale capaciteit	220 min
Duur wascyclus bij halve capaciteit	167 min
Akoestische geluidsemissieklasse	A
Geluidsniveau centrifugeren	72 dB(A)
Waterverbruik per cyclus	48 l
Wasefficiëntie-index	1035
Lengte toevoerslang	1,5 m
Lengte afvoerslang	1,3 m
Waterbeveiliging	aquastop, bodemsensor en overloop beveiliging
Energieverbruik in standby-stand	0,5 W
Netspanning	220 - 240 V
Ampère	10 Amp
Aansluitwaarde	1900 W
Afmetingen (hxbxd)	850 x 600 x 545 mm

Wasmachine