

WF3V843BB

## Wasmachine (8kg, A-10%, 1400 rpm)



**A-10%**

### A-10%

Dankzij constante verbeteringen in energie-efficiëntie kun je genieten van alle voordelen van een moderne wasmachine met een laag energieverbruik.

### ConnectLife

Ervaar de toekomst van de was met ConnectLife-technologie, waarmee je verbinding kunt maken via WiFi en slimme functionaliteit kunt gebruiken. Bedien je wasmachine vanaf elke locatie met je smartphone.

### Allergy steam

Allergy Steam verwijdert 99,9% van alle bacteriën, de meeste allergenen zoals huisstofmijt en huidschilfers van huisdieren, en vermindert kreukels drastisch. Stoom reinigt je wasgoed diep en strijkt de meeste kreukels en vouwen glad.

### Quicker wash

Deze nieuwe superhandige Quicker Wash-functie verkort elk programma in het menu. Zelfs het Power Wash programma, dat normaal 59 minuten duurt. Met de geactiveerde Quick Wash-functie duurt het maar 32 minuten. Bespaart tijd en geld en heeft geen invloed op de wasefficiëntie.

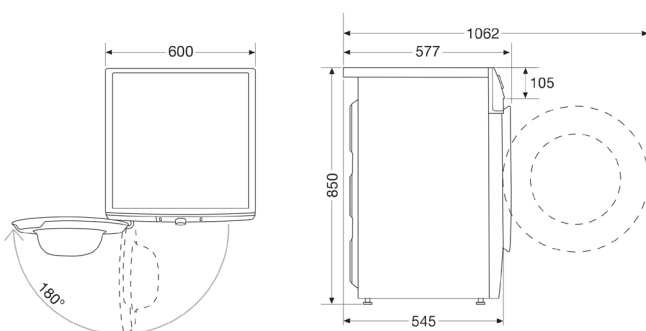


### Programma's

**Totaal aantal programma's:** 15 + app programma's  
**Extra functies:** Stoppen met afpompen, Wasprogramma inkorten, Pauze, Was toevoegen, Quick wasprogramma, Hoog waterniveau, Temperatuur instellen, Centrifugeren overslaan, Voorwas, Stoom, Kinderslot  
**Was temperaturen:** 20°C, 30°C, 40°C, 60°C, 90°C  
**Stoomfunctie:** verminderen van strijkwerk, programma opfrissen met stoom, hygiënisch stomen

### Technische specificaties

Energie-efficiëntieklasse (EU)	A
Extra zuinig	-10%
Maximale capaciteit in een wascyclus	8 kg
Centrifugeertoerental nominale capaciteit	1400 tpm
Droogefficiëntieklasse	B
Gewogen restvochtigheid	53 %
Duur wascyclus bij nominale capaciteit	212 min
Duur wascyclus bij halve capaciteit	165 min
Akoestische geluidsemisatieklasse	A
Geluidsniveau centrifugeren	72 dB(A)
Waterverbruik per cyclus	47 l
Wasefficiëntie-index	1031
Lengte toevoerslang	1,5 m
Lengte afvoerslang	1,3 m
Waterbeveiliging	aquastop en overloop beveiliging
Energieverbruik in standby-stand	0,5 W
Netspanning	220 - 240 V
Ampère	10 Amp
Aansluitwaarde	1900 W
Afmetingen (hxbxd)	850 x 600 x 545 mm



# Product Information Sheet

COMMISSION DELEGATED REGULATION (EU) 2019/2014 with regard to energy labelling of household washing machines and household washer-dryers

**Supplier's name or trade mark:** HISENSE

**Supplier's address:** Gorenje gospodinjski aparati, d.o.o., Partizanska cesta 12, 3320 Velenje, SI

**Model identifier:** WF3V843BB/BLX

## General product parameters:

Parameter	Value		Parameter	Value	
Rated capacity <sup>(a)</sup> (kg)	8,0		Dimensions in cm	Height	85
				Width	60
				Depth	55
Energy Efficiency Index <sup>(a)</sup> (EEI <sub>W</sub> )	44,5		Energy efficiency class <sup>(a)</sup>	A	
Washing efficiency index <sup>(a)</sup>	1,031		Rinsing effectiveness (g/kg) <sup>(a)</sup>	4,1	
Energy consumption in kWh per cycle, based on the eco 40-60 programme at a combination of full and partial loads. Actual energy consumption will depend on how the appliance is used.	0,404		Water consumption in litre per cycle, based on the eco 40-60 programme at a combination of full and partial loads. Actual water consumption will depend on how the appliance is used and on the hardness of the water.	47	
Maximum temperature inside the treated textile <sup>(a)</sup> (°C)	Rated capacity	33	Weighted remaining moisture content <sup>(a)</sup> (%)	53,0	
	Half	20			
	Quarter	20			
Spin speed <sup>(a)</sup> (rpm)	Rated capacity	1 400	Spin-drying efficiency class <sup>(a)</sup>	B	
	Half	1 400			
	Quarter	1 400			
Programme duration <sup>(a)</sup> (h:min)	Rated capacity	3:32	Type	Free-standing	
	Half	2:45			
	Quarter	2:45			
Airborne acoustical noise emissions in the spinning phase <sup>(a)</sup> (dB(A) re 1 pW)	72		Airborne acoustical noise emission class <sup>(a)</sup> (spinning phase)	A	

Off-mode (W) (if applicable)	0,49	Standby mode (W) (if applicable)	0,49
Delay start (W) (if applicable)	1,24	Networked standby (W) (if applicable)	0,90
<b>Minimum duration of the guarantee offered by the supplier:</b> 24 months			
<b>This product has been designed to release silver ions during the washing cycle</b>		<b>NO</b>	
<b>Additional information:</b>			
Weblink to the supplier's website, where the information in point 9 of Annex II to Commission Regulation (EU) 2019/2023 is found: <a href="http://global.hisense.com/">http://global.hisense.com/</a>			

(a) for the eco 40-60 programme.

Model placed on the Union market from 30/09/2024.



**EPREL registration number:** 2110561

<https://eprel.ec.europa.eu/qr/2110561>

**Supplier:** GORENJE GOSPODINJSKI APARATI D.O.O. (Manufacturer)

**Website:** [www.gorenje.com](http://www.gorenje.com)

**Customer care service:**

**Name:** Gorenje gospodinjski aparati, d.o.o.

**Website:**

**Email:** [eprel.notifications@gorenje.com](mailto:eprel.notifications@gorenje.com)

**Phone:** 0038638997381

**Address:**

Partizanska cesta 12  
3320 Velenje  
Slovenia