

Gebruiksaanwijzing
afzuigkap

Notice d'utilisation
hotte cheminée

Anleitung
Dunstabzugshaube

Instructions for use
cooker hood

ATAG



WDD9074MM

| | | |
|----|----------------------|--------------|
| NL | Handleiding | NL 3 - NL 26 |
| FR | Notice d'utilisation | FR 3 - FR 26 |
| DE | Anleitung | DE 3 - DE 26 |
| EN | Manual | EN 3 - EN 26 |

Gebruikte pictogrammen - Pictogrammes utilisés

Benutzte Piktogramme - Pictograms used



Belangrijk om te weten - Important à savoir - Wissenswertes
Important information



Tip- Conseil - Tipp

INHOUD

Uw afzuigkap

| | |
|----------------|---|
| Beschrijving | 4 |
| Inleiding | 4 |
| Afvoersystemen | 5 |

Gebruik

| | |
|-----------|---|
| Bediening | 6 |
|-----------|---|

Onderhoud

| | |
|-------------|----|
| Reinigen | 9 |
| Filters | 9 |
| Verlichting | 12 |

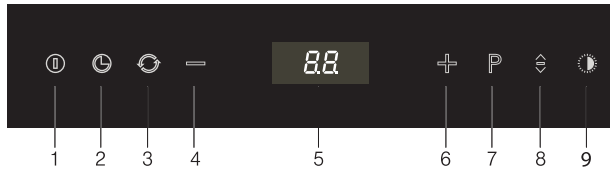
Installatie

| | |
|---|----|
| Algemeen | 13 |
| Elektrische aansluiting | 14 |
| Afmetingen | 15 |
| Gaten in het werkblad boren en de kap bevestigen | 16 |
| De afzuigkap van bovenaf in het werkblad aanbrengen | 16 |
| De onderste beugels bevestigen | 17 |
| De motoreenheid bevestigen | 19 |
| De elektrische eenheid bevestigen | 21 |
| Het voorgedeelte bevestigen | 24 |

Bijlage

| | |
|----------|----|
| Afvoeren | 26 |
|----------|----|

Beschrijving



1. Aan-/uittoets
2. Timer toets
3. Clean air toets
4. Toets voor verlagen afzuiging
5. Display
6. Toets voor verhogen afzuiging
7. Toets intensiefstand
8. Toets voor in-/uitschuiven toestel
9. Toets voor in-/uitschakelen verlichting

Inleiding

Als u deze gebruiksaanwijzing doorleest, bent u snel op de hoogte van alle mogelijkheden die dit toestel u biedt. U vindt informatie over het gebruik, de bediening en het onderhoud van het toestel.



Bewaar de gebruiksaanwijzing en het installatievoorschrift. Een eventueel volgende gebruiker van dit toestel kan daar zijn voordeel mee doen.



Lees voor gebruik eerst de separate veiligheidsinstructies.

Op onze website kunt u de meest recente versie van de gebruiksaanwijzing vinden.

Afvoersystemen



De afzuigkap kan op twee manieren worden aangesloten (afhankelijk van het model):

1. Als afzuigkap op een afvoerkanaal.

De aangezogen en door de metalen vetfilter gefilterde kookdampen worden naar buiten afgevoerd. Dit is de meest effectieve manier van afzuigen!



2. Als recirculatie afzuigkap. De vetdeeltjes en de geur uit de aangezogen kookdampen worden gefilterd door het metalen vetfilter en het extra geplaatste koolstoffilter.

De aangezogen lucht wordt niet afgevoerd maar teruggeblazen in de keuken.

Let op! Het koolstoffilter moet apart besteld worden.

Bediening



Gebruik de afzuigkap pas als deze volledig uitgeschoven is.



Schakel de afzuigkap in zodra u begint met koken en schakel hem pas enkele minuten na het koken weer uit. Zo wordt de keukendamp het effectiefst verwijderd.



Let op; Voorkom beklemming van uw handen bij het in- of uitschuiven van de afzuigkap. Houd uw handen uit de buurt van het bewegingsbereik van de afzuigkap! Houd kinderen uit de buurt van de afzuigkap.



Let op; Kookgerei dat zich in het bewegingsbereik van het apparaat bevindt, kan omvallen. Naar buiten komende hete vloeistof kan leiden tot lichamelijk letsel. Geen kookgerei in het bewegingsbereik van het toestel plaatsen.

Uitschuiven van de afzuigkap

Controleer of er zich geen voorwerpen in het bewegingsbereik van de afzuigkap bevinden.

- Druk op toets '8'.
De afzuigkap schuift volledig naar buiten.
De ventilator start op stand 2.
De verlichting schakelt in.

Inschuiven van de afzuigkap

Sluit de filterafdekking volledig. Controleer of er zich geen voorwerpen in het bewegingsbereik van de afzuigkap bevinden.

- Druk op toets '8'.
De afzuigkap schuift volledig naar binnen. De verlichting en de ventilator schakelen uit.

Ventilator in- of uitschakelen

Pas de ventilatorstand altijd aan de actuele omstandigheden aan.

Kies bij sterke dampvorming een hogere ventilatorstand.

- Schakel de ventilator in met de aan/uittoets (1) en kies de gewenste afzuigstand met toetsen '4' en '6'.

De display '5' geeft aan welke stand gekozen is.

- Druk op de intensiefiets '7' om intensiefstand in te schakelen.

De ventilator draait 6 minuten op de hoogste stand.

De intensiefstand schakelt automatisch na 6 minuten terug naar stand 2.

Verlichting in- of uitschakelen

- Schakel de verlichting in of uit met toets '9'. De verlichting schakelt in op de maximale stand.

Verlichting dimmen

- Dim de verlichting door toets '9' minimaal 2 seconden ingedruwd te houden.

De sterkte van de verlichting verandert van maximaal naar minimaal.

Druk opnieuw op de verlichtingstoets '9' om terug te keren naar de maximale stand.

Clean Air functie

Met de Clean Air functie ververst u automatisch de lucht in de keuken.

Deze functie schakelt automatisch elk uur de ventilator 10 minuten in op de laagste stand. Na 24 uur schakelt de afzuigkap uit.

- Druk op de Clean Air toets '3'.

De 'Clean air' indicatie verschijnt in de display.

- Druk op de aan-/uittoets (1) om de Clean Air functie uit te schakelen.



Verzadigingsindicatie

Ter indicatie van verzadiging van het vetfilter of het koolstoffilter knippert het betreffende symbool in de display.



Vetfilter indicatie

- Reinig het vetfilter als het 'Filter' reinigingssymbool in de display verschijnt (zie hoofdstuk 'Onderhoud').



Koolstoffilter indicatie

- Vervang het koolstoffilter als het 'koolstoffilter' reinigingssymbool in de display verschijnt (zie hoofdstuk 'Onderhoud').

Verzadigingsindicaties resetten

- Schakel de afzuigkap uit met de aan-/uittoets (1).
- Houd toets '-' (4) twee seconden ingedrukt.
De verzadigingsindicatie is gereset. De betreffende symbool in de display verdwijnt.

Instellen display voor recirculatie gebruik

Stel voor gebruik op een recirculatie systeem de display om naar 'recirculatie' gebruik.

- Schakel de afzuigkap uit met de aan-/uittoets (1). Zorg dat de afzuigkap op de netspanning aangesloten is!
- Houd toets '+' (6) gedurende 2 seconden ingedrukt tot het 'koolstoffilter' reinigingssymbool in de display twee keer oplicht.
De display is nu ingesteld voor gebruik op een recirculatie systeem.
- Druk meerdere keren op de toets '+' (6) om weer naar het ventilatie systeem terug te keren (het 'koolstoffilter' reinigingssymbool in de display licht één keer op).



Reinigen



Let op! Maak eerst de afzuigkap spanningsloos door de stekker uit het stopcontact te trekken of door de zekering in de meterkast uit te schakelen. Maak de kap regelmatig schoon (tenminste met dezelfde regelmaat waarmee de vetfilters gereinigd worden). Gebruik geen producten die schuurmiddelen bevatten.

Gebruik voor het reinigen geen alcohol!



Let op! Reinig het toestel en de filters regelmatig. Hiermee voorkomt u het ontstaan van een brandgevaarlijke situatie.

De fabrikant is niet aansprakelijk voor schade ontstaan door onvoldoende onderhoud.

Roestvaststalen afzuigkappen

- Maak de afzuigkap schoon met een sopje en een zachte doek. Daarna met schoon water na behandelen. Gebruik geen agressieve schoonmaakmiddelen zoals bijvoorbeeld soda.
- Behandel roestvaststalen afzuigkappen niet met schuursponsjes of andere schuurmiddelen.
- Behandel na met een niet schurend, niet polijstend middel en poets met de structuur van het roestvaststaal mee.

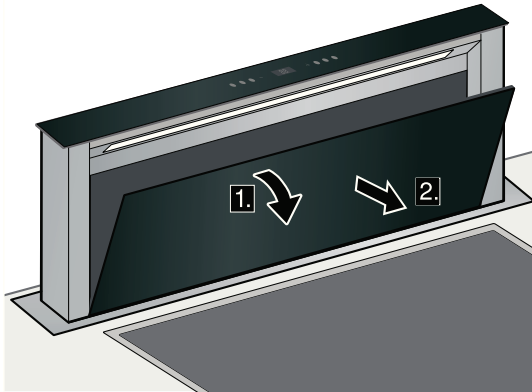
Filters

Voor een goede werking moeten de filters regelmatig gereinigd worden.

Filterafdekking openen



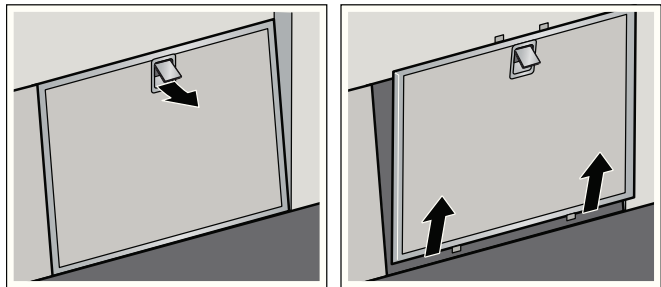
Let op! Maak, voor het verwijderen van de filterafdekking, eerst de afzuigkap spanningsloos door de stekker uit het stopcontact te trekken of door de zekering in de meterkast uit te schakelen.



1. Klap de filterafdekking naar voren
2. Verwijder de filterafdekking.



Let op; onderin de filterhouder kan zich vet ophopen. Houd de filterhouder verticaal om te voorkomen dat het vet eruit druipt.



1. Open de vergrendeling van de metalen vetfilter en neem de filter uit de houder.
2. Reinig de metalen vetfilter en filterafdekking.
3. Reinig de binnenzijde van de afzuigkap.
4. Plaats de metalen vetfilter en plaats de filterafdekking.

Vetfilters

- Reinig de vetfilters na ongeveer 100 uren, twee maanden gebruik of als de filter reinigingsindicatie dit aangeeft.
- Gebruik hiervoor een neutraal reinigingsmiddel.

- Vetfilters kunnen ook in de vaatwasmachine gereinigd worden. Gebruik hiervoor een kort wasprogramma met een lage temperatuur. Plaats de vetfilters met de openingen naar beneden in de vaatwasmachine zodat het water eruit kan lopen.

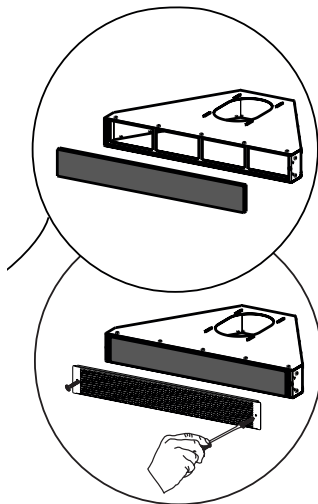


Let op; Aluminium vetfilters worden dof door de vaatwasmiddelen die gebruikt worden in de vaatwasser. Houd hier rekening mee als u aluminium filters reinigt in de vaatwasser.

Actieve koolstoffilters:

Reinig het koolstoffilter met de hand en gebruik hiervoor een neutraal reinigingsmiddel. Het koolstoffilter kan ook in de vaatwasmachine gereinigd worden bij een maximale temperatuur van 65 °C (er mogen dan geen borden/kopjes/bestek etc. in de vaatwasser zitten). Neem het overtollige water weg zonder het filter te beschadigen, verwijder het filter uit de houder en laat het in de oven drogen gedurende minstens 15 minuten, bij een maximum temperatuur van 100 °C.

Om de werking van het regenereerbare koolstoffilter efficiënt te houden, moet deze handeling iedere 4 maanden worden herhaald of wanneer de filterindicatie dit aangeeft. Het filter moeten na hoogstens 3 jaar worden vervangen, of wanneer deze beschadigd geraakt is.





Het is belangrijk dat de vetfilters en het regenererbare actieve koolstoffilter goed droog zijn voordat u deze plaatst.

De werking:

- Bij toepassing van een koolstoffilter ontstaat er meer geluid dan bij het gebruik van de afzuigkap met een afvoer.
- De werking van een koolstoffilter is optimaal bij een lagere motorsnelheid. Vermijd daarom de boostfunctie.

Verlichting



Deze afzuigkap is uitgevoerd met een lichtstelsel. Dit lichtstelsel mag alleen vervangen worden door een erkend installateur. Vervang het niet zelf.



De lamp in dit huishoudelijke apparaat is uitsluitend bedoeld voor verlichting van dit apparaat. De lamp is niet geschikt voor de verlichting van een huishoudelijke ruimte.

Algemeen

De aansluiting van dit apparaat op het lichtnet moet worden uitgevoerd door een erkend installateur, die de juiste veiligheidsvoorschriften kent en toepast. Het apparaat voldoet aan de Europese voorschriften.

Belangrijk om te weten:

- Als de afzuigkap wordt aangesloten op een bestaand afvoerkanaal, mogen geen andere apparaten op dat kanaal aangesloten zijn (zoals een geiser of kachel).
- Neem de plaatselijk geldende voorschriften in acht met betrekking tot de beluchting van gasapparaten.
- Hoe korter de afvoerpijp en hoe minder bochten, des te beter de werking van de afzuigkap.
- Controleer voordat u met boren begint of er geen installatieleiding(en) aanwezig is (zijn).
- De aansluitpijp van de schouwkap heeft een diameter van 120 of 150 mm. Voer bij voorkeur de afvoerpijp ook met deze diameter uit.

Elektrische aansluiting

Dit apparaat is gebouwd in klasse I en moet dus geaard worden.

Controleer of de op het typeplaatje vermelde spanning overeen komt met de spanning van de huisinstallatie.

De aansluiting op het elektriciteitsnet moet als volgt uitgevoerd worden:

BRUIN = L lijn

BLAUW = N neutraal

GEEL/GROEN = aarde.

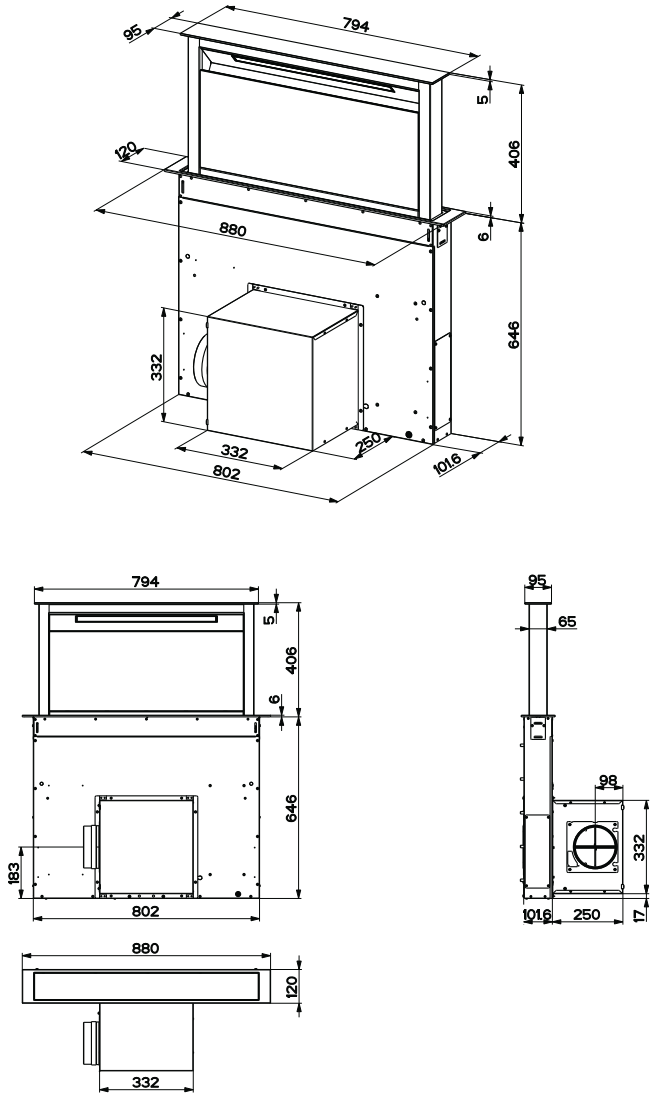
Bij de elektrische aansluiting moet men erover waken dat de contactdoos een aardleiding bezit.

Deze afzuigkap is voorzien van een aansluitstekker. Installeer de afzuigkap zodanig dat de stekker bereikbaar is.

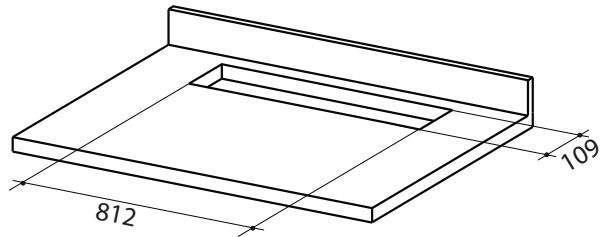


Let op: Als u een vaste aansluiting maakt moet u ervoor zorgen dat er een omnipolaire schakelaar met een contactafstand van minimaal 3 mm in de toevoerleiding wordt aangebracht.

Afmetingen



Gaten in het werkblad boren en de kap bevestigen

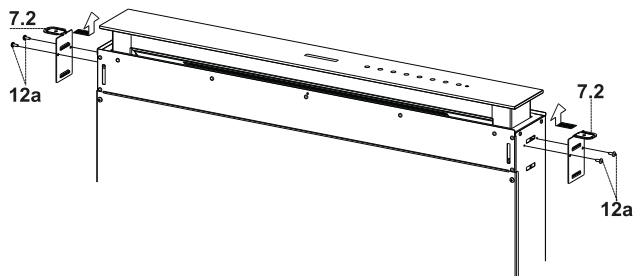


Belangrijk!

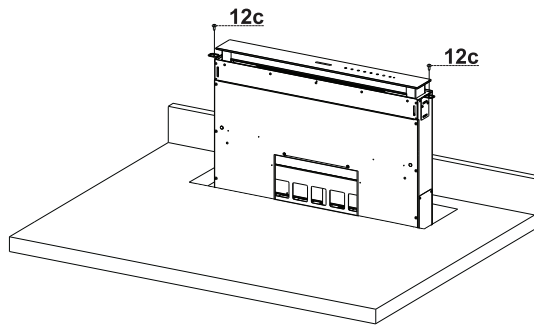
De minimum afstand tussen de uitsparing voor de kookplaat en die voor de afzuigkap moet ten minste 3-5 cm zijn, afhankelijk van de sterkte van het materiaal waarvan het werkblad is gemaakt.

De afzuigkap van bovenaf in het werkblad aanbrengen

- Schuif de beugels 7.2 in de daarvoor bestemde sleuven (zie afbeelding) en zet ze vast met de meegeleverde schroeven 12a.



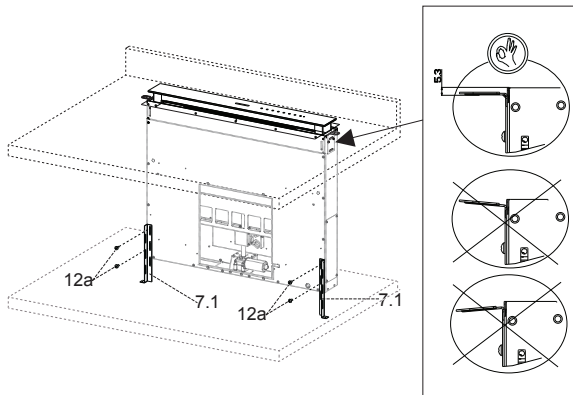
- De wasemkap is in de fabriek voorbereid op installatie van de motoreenheid aan de voorzijde.
- Plaats de afzuigkap in het werkblad (waarin de hierboven beschreven gaten zijn geboord).
- De afzuigkap moet worden gecentreerd ten opzichte van de uitsparing voor de kookplaat.
- Zet de afzuigkap vast met 2 meegeleverde schroeven 12c.



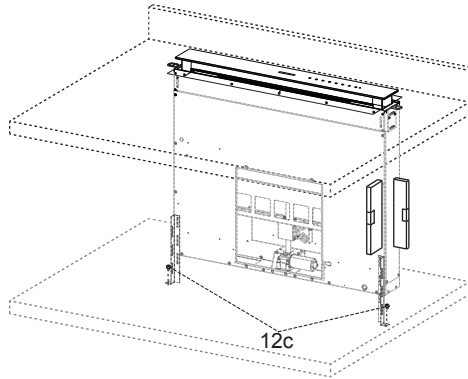
Waarschuwing: als het vanwege het materiaal waarvan het werkblad is gemaakt, niet mogelijk is de schroeven 12c te gebruiken, moet u de beugels 7.2 met siliconenlijm aan het werkblad vastlijmen. De lijmverbinding moet zijn uitgehard voordat u verder kunt gaan met de installatie.

De onderste beugels bevestigen

- Schroef de beugels 7.1 aan de voorzijde van de afzuigkap met behulp van de meegeleverde schroeven 12a.
- Zorg ervoor dat de bovenste beugels goed tegen de onderzijde van het werkblad aan liggen voordat u ze helemaal vastzet. Hiermee vermijdt u vervorming van de bovenste beugels 7.2 (zie afbeelding).

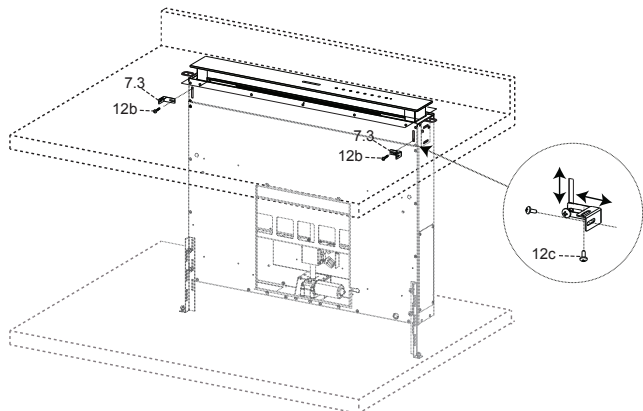


- Controleer met een waterpas of de afzuigkap goed verticaal staat. Zet met 2 meegeleverde schroeven 12c de afzuigkap aan de bodemplaat vast.
- Draai nu de schroeven 12a stevig vast.



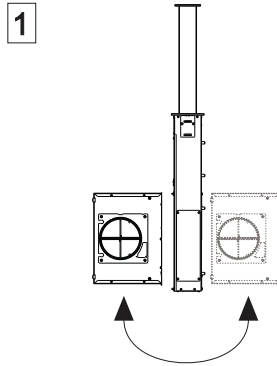
De steunbeugels bevestigen

- Schroef de beugels 7.3 aan de afzuigkap met behulp van de meegeleverde schroeven 12b. Draai de schroeven nog niet helemaal vast.
- Met de meegeleverde schroeven 12c zet u de andere uiteinden van de beugels 7.3 vast aan de zijkanten van de eenheid of aan de onderzijde van het werkblad.
- Draai nu de schroeven 12c en 12 b stevig vast.

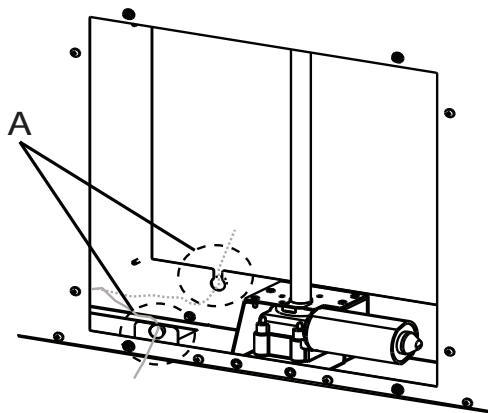


De motoreenheid bevestigen

- De positie van het keukenblok bepaalt of de motoreenheid (1) aan de voor- of achterzijde wordt gemonteerd. Zorg ervoor dat de afdekplug correct is geplaatst.

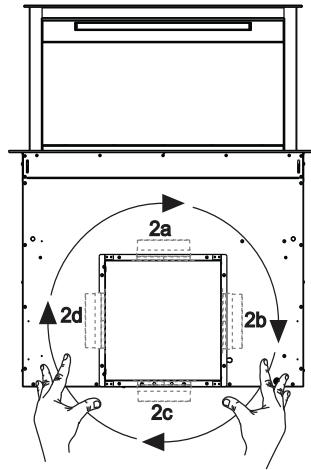


- Als het vanwege de positie van het keukenblok nodig is dat de motoreenheid aan de achterzijde van de wasemkap wordt geplaatst, moet de plug die al aan de achterzijde van de afzuigkap is aangebracht, naar de voorzijde verhuizen. Ook de kabel met kabelgeleider voor aansluiting van de motor moet worden verplaatst; hiervoor is aan weerszijden een sleuf beschikbaar (A).

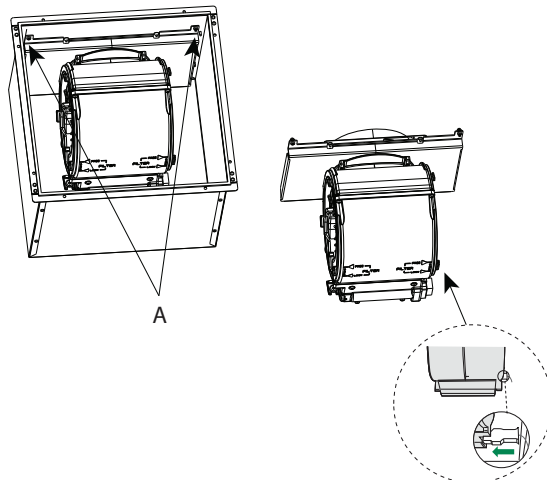


- Afhankelijk van de gekozen positie van de luchtuitlaat op de afzuigkap kan de motoreenheid steeds een kwartslag worden gedraaid, zodat de lucht aan elke gewenste kant kan uitstromen, in aansluiting op de opening in eenheid (2).

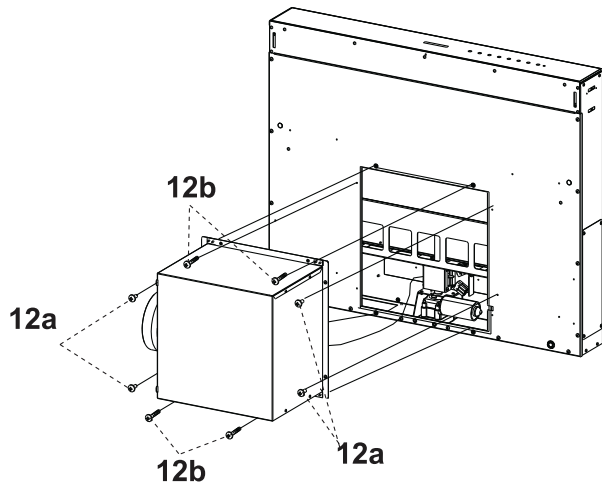
2



- Haal de motoreenheid van de steun door de 2 schroeven (A) los te draaien.

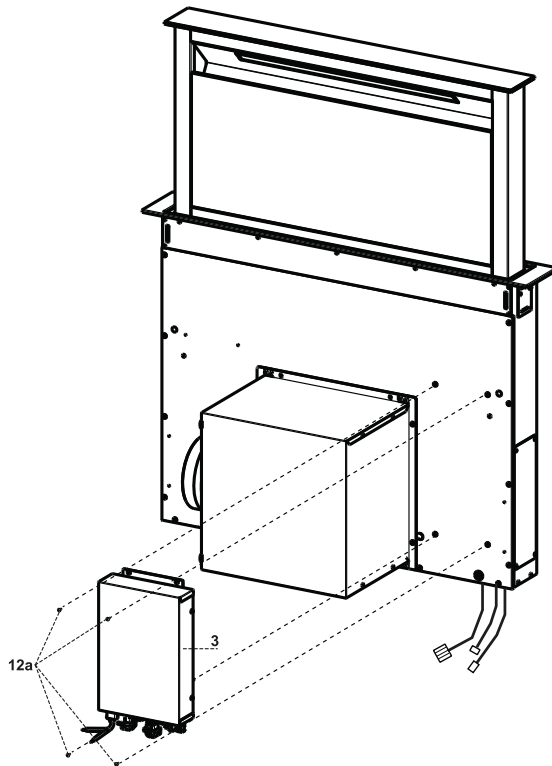


- Sluit de connector van de afzuigkap aan op het aansluitpunt van de motoreenheid.
- Bevestig de motoreenheid weer aan de steun met behulp van de 2 eerder verwijderde schroeven.
- Schroef de motoreenheid aan de afzuigkap met behulp van de meegeleverde schroeven 12a en 12b (zie afbeelding).

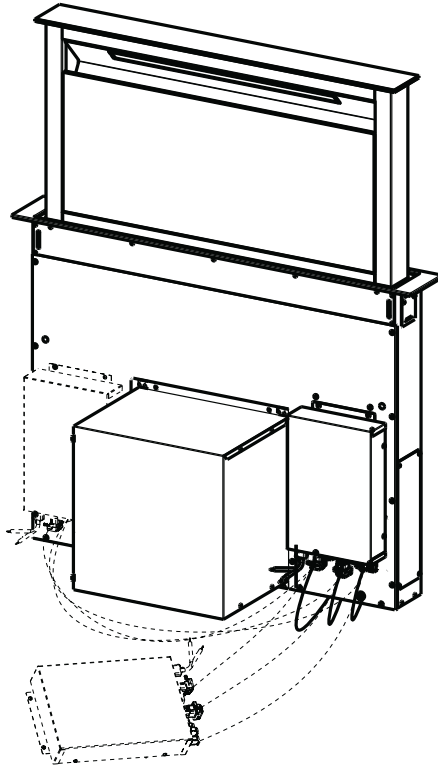


De elektrische eenheid bevestigen

- Verbind de kabels die rechtsonder uit de afzuigkap komen met de connectoren op de elektrische eenheid.
- Let erop dat u geen verkeerde verbindingen maakt. Voor elke kabelconnector is er een overeenkomstige connector op de elektrische eenheid.



- Zet de elektrische eenheid vast aan de afzuigkap met de meegeleverde schroeven 12a.
- De in de afbeelding aangegeven positie is niet de enig mogelijke. Indien nodig kan de elektrische eenheid ook aan de linkerkant van de afzuigkap worden bevestigd.



Waarschuwing: zorg er bij het installeren van het product voor dat de aansluitdoos niet in contact komt met de vloer.

Het voorgedeelte bevestigen

- Til het beweegbare gedeelte van de afzuigkap (zie paragraaf 'Gebruik') een paar centimeter omhoog.
- Als u op de bovenkant van het beweegbare gedeelte van de afzuigkap duwt, stopt de opwaartse beweging.



Waarschuwing: behalve tijdens het aanbrengen van het frame mag u het schuifpaneel nooit blokkeren wanneer dat open- of dichtgaat.

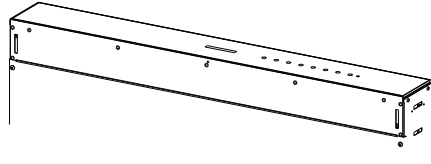
- Verwijder de beschermingssponsjes van de hoeken van het glas.
- Breng het voorframe aan vanaf de bovenkant. Steek de lipjes in de daarvoor bestemde gleuven op de afzuigkap en schuif het frame dan naar links.



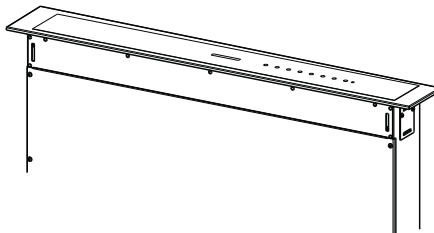
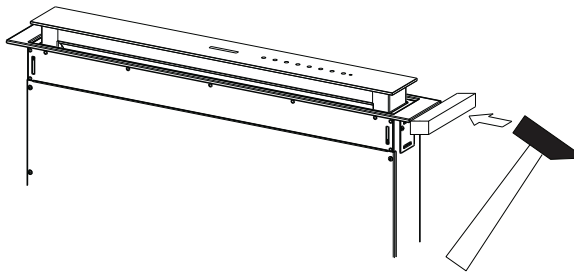
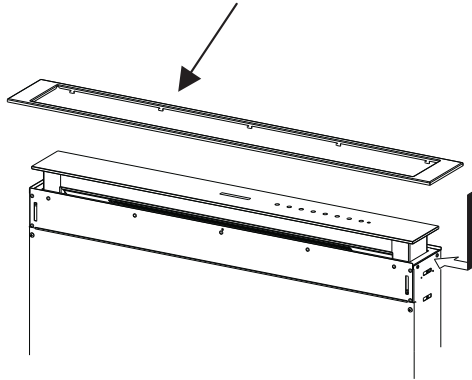
Waarschuwing: alle lipjes moeten in de gleuven verdwijnen.

- Met gereedschap (een hamer) gaat u al tikkend van rechts naar links langs de hele rand van het voorframe, totdat dit volledig vlak ligt. Om beschadiging te vermijden kunt u een blokje hout of iets dergelijks tussen de hamer en het voorframe plaatsen.
- In de paragraaf 'Gebruik' kunt u lezen hoe u het beweegbare gedeelte van de afzuigkap weer in de standaardpositie zet.

INSTALLATIE



Waarschuwing:
Voorzichtig behandelen



Afvoeren

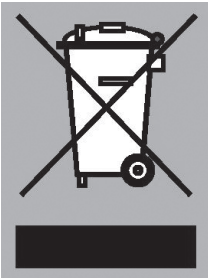
Verpakking en toestel afvoeren

Bij de vervaardiging van dit toestel is gebruik gemaakt van duurzame materialen. Dit toestel moet aan het eind van zijn levenscyclus op verantwoorde wijze worden afgevoerd. De overheid kan u hieromtrent informatie verschaffen.

De verpakking van het toestel is recyclebaar. Gebruikt kunnen zijn:

- karton;
- polyethyleenfolie (PE);
- CFK-vrij polystyreen (PS-hardschuim).

Deze materialen op verantwoorde wijze en conform de overheidsbepalingen afvoeren.



Om op de verplichting tot gescheiden verwerking van elektrische huishoudelijke apparatuur te wijzen, is op het product het symbool van een doorgekruiste vuilnisbak aangebracht. Dit betekent dat het apparaat aan het einde van zijn levensduur niet bij het gewone huisvuil mag worden gevoegd. Het toestel moet naar een speciaal centrum voor gescheiden afvalinzameling van de gemeente worden gebracht of naar een verkooppunt dat deze service verschaft.

Het apart verwerken van een huishoudelijk apparaat voorkomt mogelijk negatieve gevolgen voor het milieu en de gezondheid die door een ongeschikte verwerking ontstaat. Het zorgt ervoor dat de materialen waaruit het apparaat bestaat, teruggewonnen kunnen worden om een aanmerkelijke besparing van energie en grondstoffen te verkrijgen.



Conformiteitsverklaring

Wij verklaren dat onze producten voldoen aan de van toepassing zijnde Europese Richtlijnen, Besluiten en Verordeningen en de eisen die zijn vermeld in de normen waar naar wordt verwezen.

SOMMAIRE

Votre hotte aspirante

| | |
|-----------------------|---|
| Description | 4 |
| Introduction | 4 |
| Systèmes d'évacuation | 5 |

Utilisation

| | |
|-----------|---|
| Commandes | 6 |
|-----------|---|

Entretien

| | |
|-----------|----|
| Nettoyage | 9 |
| Filtres | 9 |
| Éclairage | 12 |

Installation

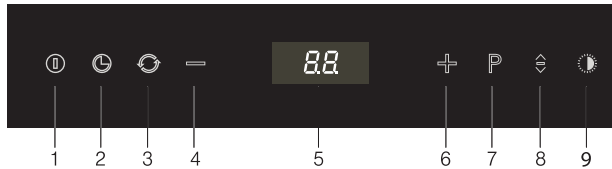
| | |
|--|----|
| Généralités | 13 |
| Raccordement électrique | 14 |
| Dimensions | 15 |
| Perçage du plan de support | 16 |
| Introduction du corps de hotte dans le plan en passant par le haut | 16 |
| Fixation des brides de support inférieures | 17 |
| Fixation du groupe moteur | 19 |
| Fixation du groupe électrique | 21 |
| Montage frontal | 24 |

Annexe

| | |
|---------------|----|
| Mise au rebut | 26 |
|---------------|----|

VOTRE HOTTE ASPIRANTE

Description



1. Touche Marche/arrêt
2. Touche Minuterie
3. Touche Air propre [Clean air]
4. Touche pour baisser l'aspiration
5. Affichage
6. Touche pour augmenter l'aspiration
7. Touche Intensif
8. Touche pour rentrer/sortir l'appareil
9. Touche pour allumer/éteindre l'éclairage

Introduction

Après avoir lu cette notice d'utilisation, vous connaîtrez rapidement les possibilités de cet appareil. Vous y trouverez des renseignements sur l'utilisation, les commandes et l'entretien de l'appareil.



Conservez les instructions pour l'installation et l'utilisation de l'appareil. Elles pourront servir de référence à un éventuel second utilisateur de cet appareil.



Avant l'utilisation, lisez les consignes de sécurité séparées

Vous pouvez trouver la version la plus récente de le mode d'emploi sur notre site Web.

Systèmes d'évacuation



La hotte aspirante peut être montée de deux façons (selon le modèle) :

1. Comme hotte aspirante sur un canal d'évacuation.
L'air chargé de vapeurs est aspiré à travers le filtre à graisse métallique puis expulsé à l'extérieur. C'est l'aspiration la plus efficace !



2. Comme hotte aspirante de recirculation. Les particules de graisse et les odeurs sont éliminées des vapeurs aspirées par la hotte par le filtre à graisse métallique et le filtre au charbon placé en sus. L'air aspiré ne sera pas évacué, mais remis en circulation vers la cuisine dont il provient.

Attention ! Le filtre au charbon doit être commandé séparément.

Commandes



Utilisez la hotte aspirante uniquement quand elle est entièrement sortie.



Enclenchez la hotte aspirante dès que vous commencez à faire la cuisine et attendez quelques minutes après avoir fini avant de l'éteindre. C'est ainsi que les vapeurs et odeurs seront évacuées au mieux.



Attention : Évitez de vous coincer les mains en sortant ou en rentrant la hotte. N'approchez pas les mains des zones de mouvement de la hotte ! Ne laissez pas les enfants s'approcher trop de la hotte.



Attention : Les ustensiles de cuisine qui se trouvent dans le champ de mouvement de l'appareil peuvent être renversés. Les liquides chauds qui s'en échappent peuvent causer des blessures. Ne placez donc aucun ustensile de cuisine à l'intérieur du champ de mouvement de l'appareil.

Sortir la hotte aspirante

Contrôlez qu'il n'y a aucun objet dans le champ de mouvement de la hotte.

- Appuyez sur la touche '8'.
La hotte aspirante sort entièrement.
Le ventilateur s'enclenchera à la puissance 2.
L'éclairage s'allume.

Rentrer la hotte aspirante

Fermez entièrement le couvercle des filtres. Contrôlez qu'il n'y a aucun objet dans le champ de mouvement de la hotte.

- Appuyez sur la touche '8'.
La hotte aspirante rentre entièrement. L'éclairage et le ventilateur s'éteignent.

Enclencher ou arrêter le ventilateur

Réglez toujours la puissance du ventilateur en fonction des circonstances. Si la formation de vapeurs est importante, augmentez le régime du ventilateur.

- Enclenchez le ventilateur au moyen de la touche marche/arrêt (1) et sélectionnez le régime d'aspiration voulu au moyen des touches '4' et '6'.
- Choisissez éventuellement un régime intensif avec la touche '7'.
Le ventilateur tourne pendant 6 minutes au régime le plus élevé

Le régime intensif revient au régime 2 automatiquement au bout de 6 minutes.

Allumer ou éteindre l'éclairage

- Allumez ou éteignez l'éclairage avec la touche '9'. L'éclairage s'allume à la puissance maximale.

Baisser l'éclairage

- Pour baisser l'intensité de l'éclairage, maintenez enfoncée la touche '9' pendant au moins 2 secondes.
L'éclairage passe du maximum au minimum.
Appuyez à nouveau sur le bouton '9' pour revenir à l'éclairage maximal.

Fonction Air propre [Clean air]

La fonction Air propre [Clean air] permet de renouveler automatiquement l'air de la cuisine. Cette fonction enclenche automatiquement le ventilateur, une fois par heure, pendant 10 minutes, à la puissance minimale. Au bout de 24 heures, la hotte s'éteint.

- Appuyez sur la touche '3' Air propre [Clean air].
L'indication 'Clean air' apparaît sur l'affichage.
- Appuyez sur la touche marche/arrêt (1) pour désactiver la fonction Air propre [Clean air].



Indicateur de saturation

Le symbole pertinent clignote à l'affichage pour indiquer que le filtre à graisse ou le filtre au charbon est saturé.



Indicateur du filtre à graisse

- Nettoyez le filtre à graisse lorsque le symbole de nettoyage 'Filtre' apparaît à l'affichage (voir le chapitre 'Entretien').



Indicateur du filtre au charbon

- Remplacez le filtre au charbon lorsque le symbole de nettoyage 'Filtre au charbon' apparaît à l'affichage (voir le chapitre 'Entretien').

Réinitialiser l'indicateur de saturation

- Éteignez la hotte aspirante avec la touche marche/arrêt (1).
- Maintenez la touche '-' (4) enfoncée pendant deux secondes.
L'indicateur de saturation est remis à zéro. Le symbole pertinent disparaît de l'affichage.

Réglage de l'affichage pour la recirculation

Pour utiliser un système de recirculation, adaptez les réglages de l'affichage à l'usage 'recirculation'.

- Éteignez la hotte aspirante avec la touche marche/arrêt (1).
Veillez à ce que la hotte aspirante soit branchée sur le réseau d'alimentation !
- Maintenez la touche '+' (6) enfoncée pendant 2 secondes jusqu'à ce que le symbole de nettoyage 'filtre au charbon' s'allume deux fois à l'affichage.
L'affichage est maintenant réglé pour être utilisé sur un système de recirculation.
- Appuyez plusieurs fois sur la touche '+' (6) pour revenir au système de ventilation (le symbole de nettoyage 'filtre au charbon' s'allume une seule fois à l'affichage).



Nettoyage



Attention ! Déconnectez l'alimentation de la hotte, soit en débranchant la fiche, soit en coupant le courant au niveau du disjoncteur. Nettoyez régulièrement la hotte (au moins aussi souvent que les filtres à graisse). N'utilisez aucun produit abrasif.

N'utilisez pas d'alcool !



Attention ! Nettoyez régulièrement l'appareil et les filtres. Vous prévenez ainsi le danger d'incendie.

Le fabricant décline toute responsabilité pour les dommages résultant d'un entretien insuffisant.

Hottes aspirantes en inox

- Nettoyez la hotte à l'eau savonneuse, avec un chiffon doux. Rincez à l'eau claire. N'utilisez pas de produits d'entretien agressifs comme la soude de ménage.
- Les hottes en inox ne doivent pas être nettoyées au moyen d'éponges métalliques ni de produits récurants ou abrasifs.
- Utilisez un produit non récurant, non abrasif, et frottez dans le sens de la structure de l'inox.

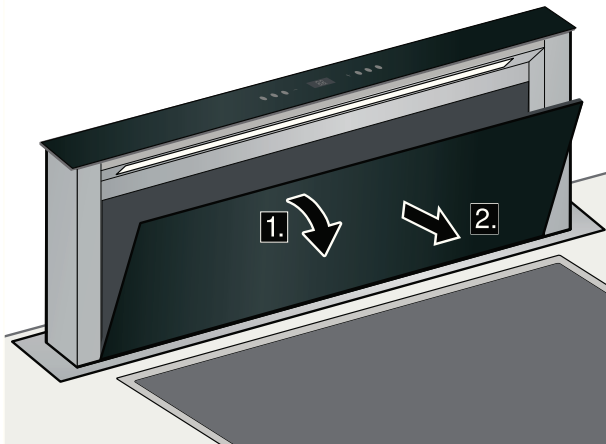
Filtres

Pour bien fonctionner, les filtres doivent être nettoyés régulièrement.

Retirer le couvercle des filtres



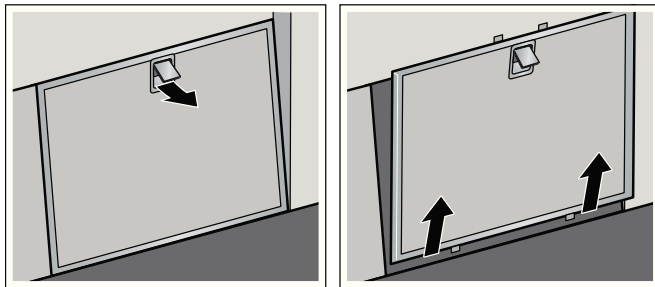
Attention ! Avant de retirer le couvercle des filtres, déconnectez l'alimentation de la hotte, soit en débranchant la fiche, soit en coupant le courant au niveau du disjoncteur.



1. Basculez le couvercle des filtres vers l'avant.
2. Retirez le couvercle des filtres.



Attention : de la graisse peut s'accumuler au fond du filtre. Tenez le filtre à la verticale pour éviter que la graisse ne s'échappe.



1. Ouvrez le verrouillage du filtre à graisse métallique et retirez le filtre.
2. Nettoyez le filtre à graisse métallique et le couvercle des filtres.
3. Nettoyez l'intérieur de la hotte aspirante.
4. Remettez en place le filtre à graisse métallique et le couvercle des filtres.

Filtres à graisse

- Nettoyez les filtres à graisse au bout d'environ 100 heures, de deux mois, ou lorsque l'indicateur de saturation l'indique.
- Utilisez un détergent neutre.

- Les filtres à graisse peuvent également être nettoyés au lave-vaisselle. Sélectionnez un programme court et une température faible. Placez les filtres dans le lave-vaisselle avec l'ouverture vers le bas, pour que l'eau puisse s'écouler.

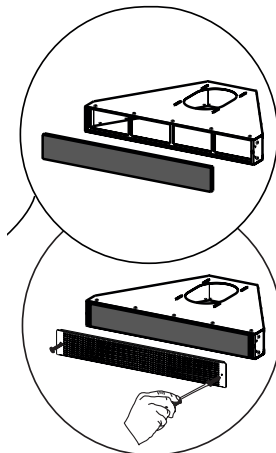


Attention : Si les filtres à graisse en aluminium sont mis au lave-vaisselle, les produits de nettoyage les ternissent. Tenez compte de cet effet si vous mettez vos filtres en aluminium au lave-vaisselle.

Filtres au charbon actif

Le filtre au charbon actif régénérant doit être nettoyé avec des détergents neutres doux, soit à la main, soit au lave-vaisselle à une température maximum de 65 °C (ne pas laver de vaisselle en même temps). Essorez le filtre sans l'endommager, enlevez le support et laissez le filtre sécher dans le four pendant au moins 15 minutes, à une température maximum de 100 °C.

Pour une action efficace du filtre au charbon régénérant à chaque utilisation, cette opération doit se répéter tous les 4 mois ou lorsque le témoin du filtre l'indique. Le filtre doit être remplacé après 3 ans au plus tard, ou lorsqu'il est endommagé.





Il est important que les filtres à graisse et le filtre au charbon actif régénérant soient bien secs avant d'être remis en place.

Le fonctionnement :

- Lorsque la hotte fonctionne avec un filtre au charbon, elle est plus bruyante qu'en mode évacuation.
- L'action d'un filtre au charbon est optimale lorsque la vitesse du moteur est basse. Évitez donc d'utiliser la fonction turbo.

Éclairage



Cette hotte est équipée d'un système d'éclairage. Ce système d'éclairage doit être remplacé par un technicien agréé. N'essayez pas de le remplacer vous-même.



La lampe intégrée à cet appareil ménager sert uniquement à l'éclairer. Elle n'est pas faite pour éclairer la pièce d'une maison.

Généralités

Le raccordement de cet appareil au réseau électrique doit être confié à un installateur professionnel qui connaît et applique la réglementation et les normes de sécurité en vigueur. Cet appareil est conforme aux exigences européennes.

Important à savoir :

- Si l'on branche la hotte aspirante sur un canal d'évacuation existant, aucun autre appareil ne doit être raccordé sur celui-ci (ni chauffe-eau, ni chauffage, par exemple).
- Respectez les règlements locaux applicables à la ventilation d'appareils à gaz.
- Plus le tuyau d'évacuation est court et rectiligne, plus la hotte sera efficace.
- Avant de commencer à percer, vérifiez qu'aucune autre conduite ne passe à cet endroit.
- Le tuyau de raccordement de la hotte a un diamètre de 120 ou 150 mm. Utilisez de préférence une gaine d'évacuation ayant le même diamètre.

Raccordement électrique

Cet appareil appartient à la classe d'isolation I et doit donc être mis à la terre.

Vérifiez que la tension mentionnée sur la plaque signalétique correspond à la tension de votre réseau électrique.

Le raccordement au réseau électrique doit être effectué comme suit :

MARRON = L

BLEU = N

JAUNE/VERT = terre.

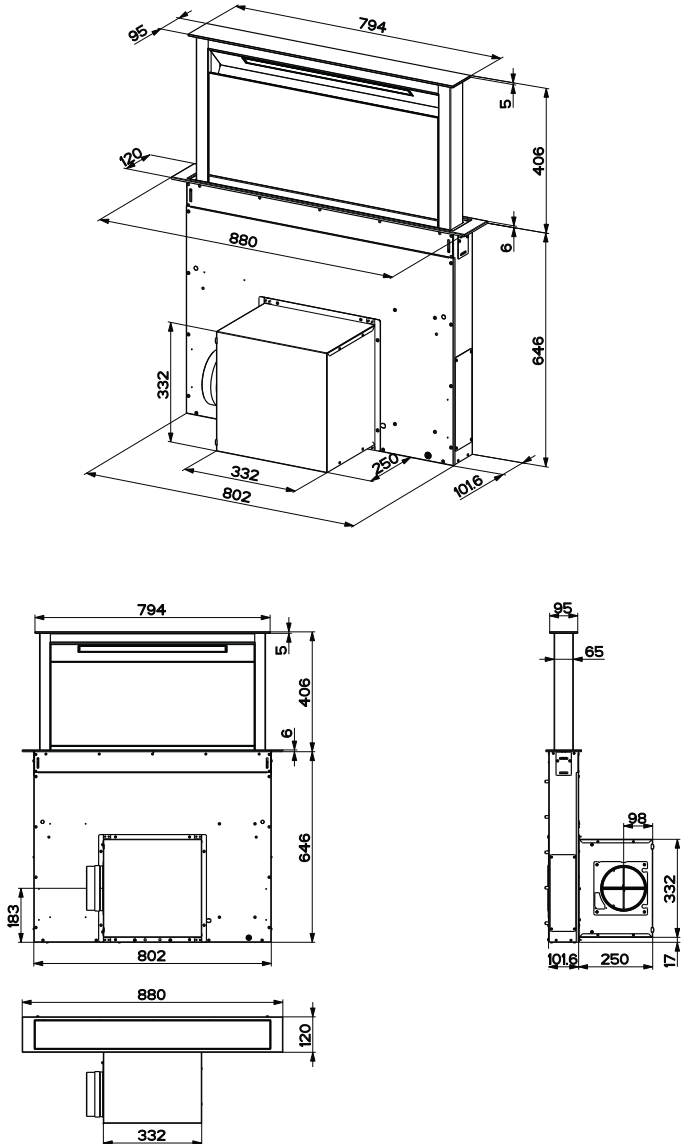
En réalisant la connexion électrique, on veillera à utiliser une prise raccordée à la terre.

Cette hotte aspirante est équipée d'un cordon secteur avec fiche. La hotte doit être installée de telle sorte que la prise reste accessible.

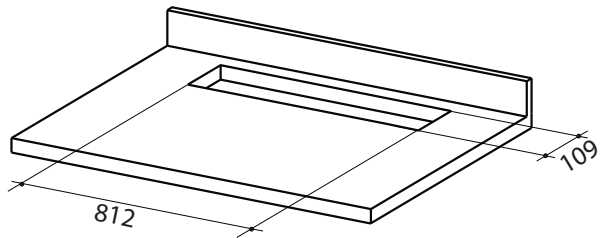


Attention ! Si vous décidez de réaliser une connexion électrique permanente, la ligne alimentant l'appareil devra comporter un coupe-circuit omnipolaire dont les contacts en position ouverte sont séparés par une distance de 3 mm au moins.

Dimensions



Perçage du plan de support et installation de la hotte

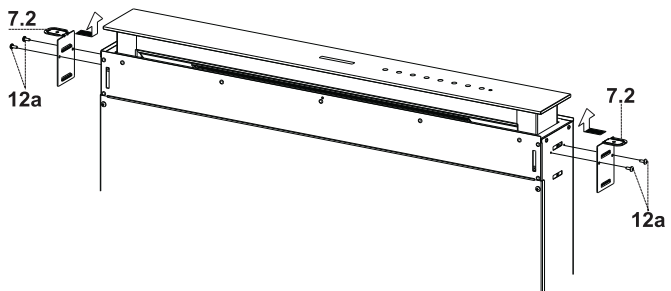


Important

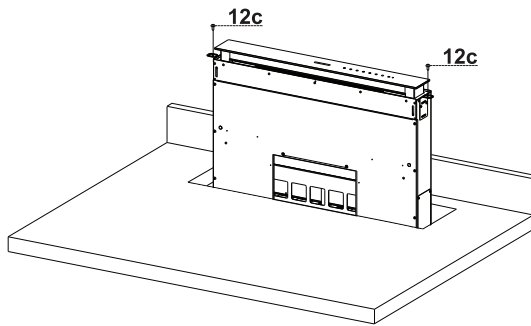
La distance minimale entre l'ouverture du plan de cuisson et celle du capot doit être d'au moins 3 à 5 cm, en fonction de la résistance du matériau utilisé pour le plan de travail.

Insertion du corps de hotte dans le plan de support en passant par le haut

- Enfiler les brides 7.2, comme indiqué dans la figure, dans les trous prévus et les fixer avec les vis 12a fournies.



- Par défaut, la hotte est prévue pour le montage frontal du groupe moteur.
- Insérer le corps de hotte dans le plan de support précédemment percé.
- Centrer le corps de hotte par rapport à l'ouverture du plan de cuisson.
- Fixer le corps de hotte avec 2 vis 12c fournies.

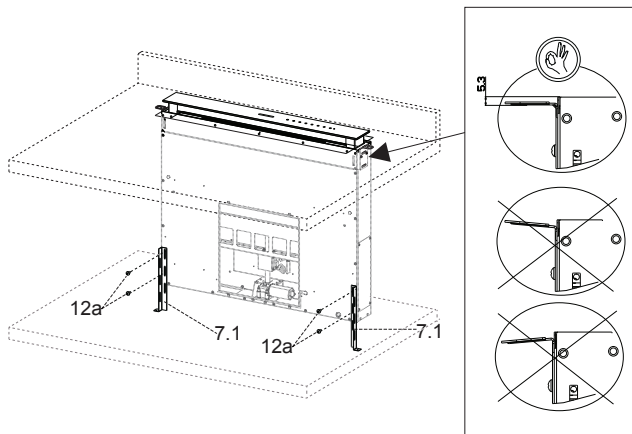


Attention :

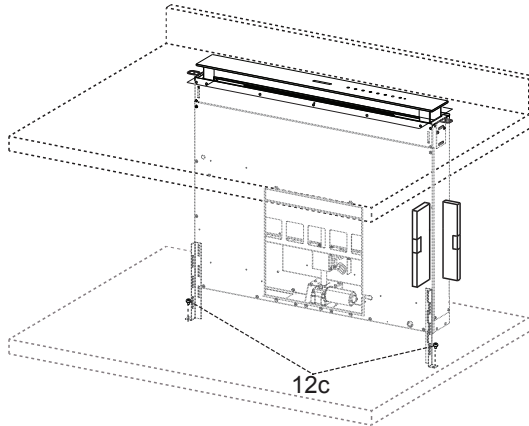
Si le matériel du plan de cuisson ne permet pas de serrer les vis 12c, utiliser une quantité de silicone pour coller les brides 7.2 au plan et bien laisser sécher avant de continuer l'installation.

Fixation des brides de support inférieures

- Fixer frontalement les brides de support 7.1 au corps de hotte avec les vis 12a fournies.
- Avant de serrer définitivement les brides de support supérieures, effectuer les réglages leur permettant de s'appuyer sur la base inférieure du plan de travail, en évitant la déformation des brides de support supérieures 7.2, comme indiqué dans la figure.

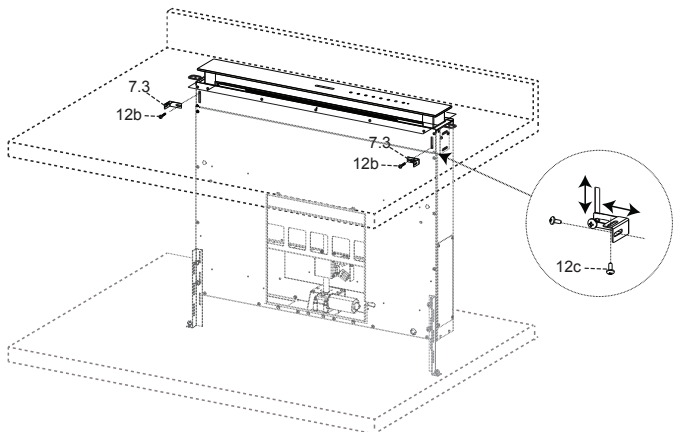


- À l'aide d'un niveau, niveler verticalement le corps de hotte et le fixer au plan inférieur avec 2 vis 12c fournies.
- Fixer définitivement les vis 12a.



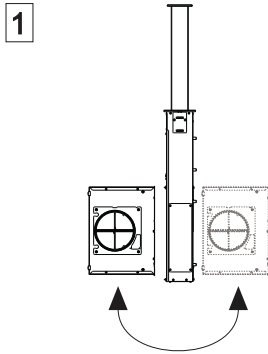
Fixation des brides en équerre

- Visser les brides 7.3 au corps de hotte avec les vis 12b fournies, sans les serrer.
- Avec les vis 12c fournies, serrer l'autre côté des brides 7.3, soit aux parois latérales du meuble, soit à la partie inférieure du plan de cuisson.
- Fixer définitivement les vis 12c et 12b.

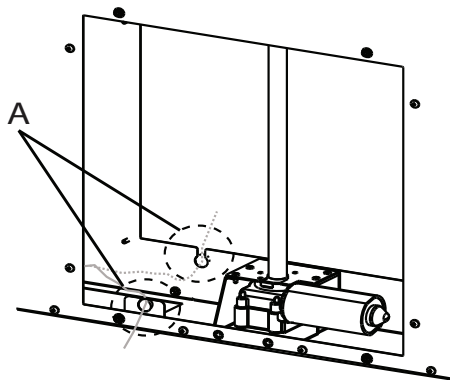


Fixation du groupe moteur

- L'installation du groupe moteur (1) en position frontale ou postérieure doit être décidée selon la prédisposition du meuble de cuisine, en vérifiant que le bouchon est correctement positionné.



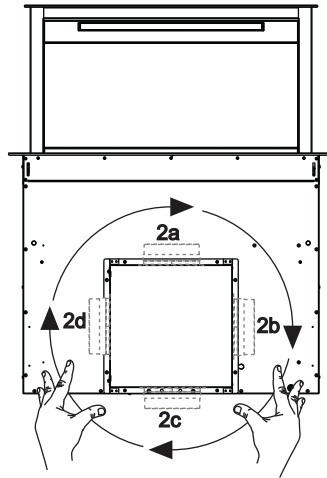
- si la prédisposition du meuble de cuisine est différente et le groupe moteur doit être monté sur la partie arrière, démonter le bouchon fixé sur le dos du corps de hotte et le remonter à l'avant. Remettre aussi en place le câble avec le passe câble pour la connexion du moteur, en passant par le trou prévu de chaque côté (A).



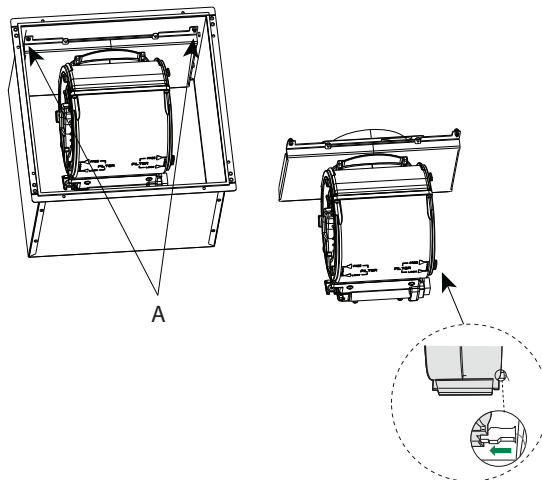
INSTALLATION

- Ensuite, selon l'endroit où a été réalisé le trou de sortie de l'air sur le meuble, le groupe moteur pourra tourner de 90° à la fois, afin de permettre la sortie de l'air des quatre côtés, par rapport à l'ouverture de l'unité (2).

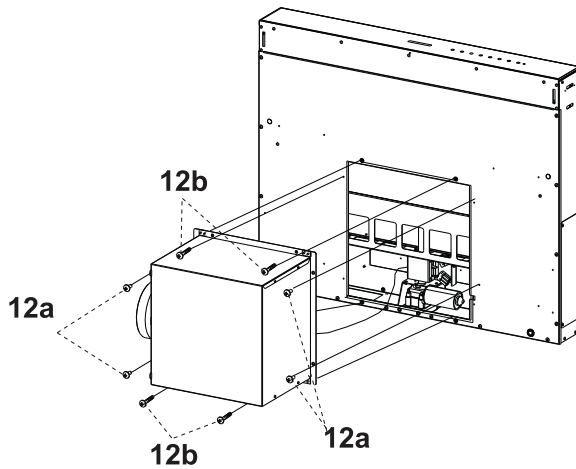
2



- Démontez le groupe moteur du support en desserrant les 2 vis (A).



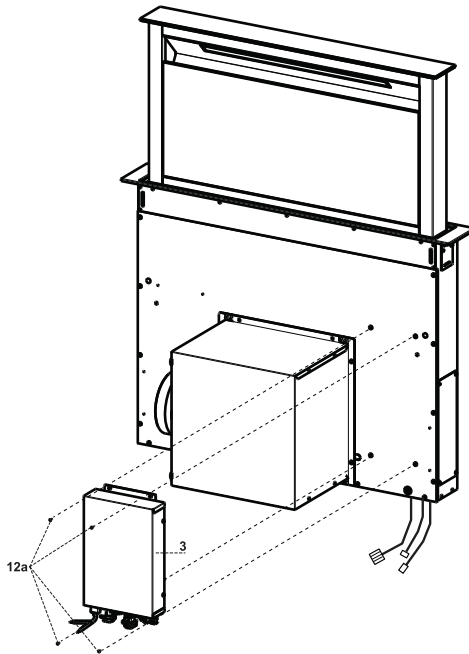
- Relier le connecteur venant du corps de hotte à la connexion du groupe moteur.
- Remonter le groupe moteur sur le support, à l'aide des 2 vis précédemment retirées.
- Fixer ensuite le groupe moteur au corps de hotte avec les vis 12a et 12b fournies, comme indiqué dans la figure.



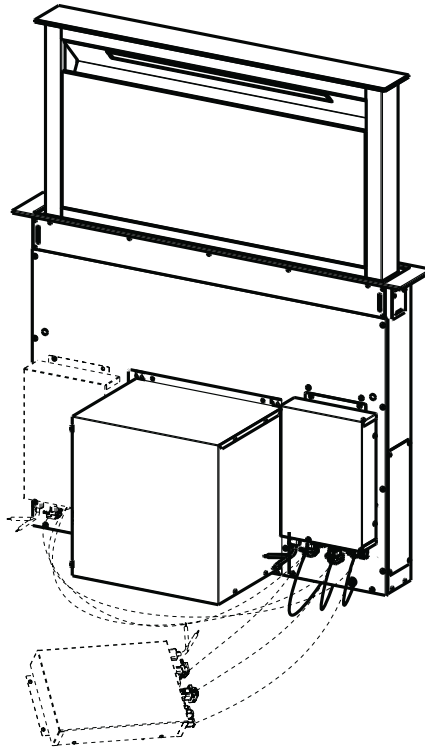
Fixation du groupe électrique

- Relier les câbles électriques sortant de la partie inférieure droite du corps de hotte, aux connecteurs sur le groupe électrique.
- Tous les connecteurs des câbles ont leur correspondant sur le groupe électrique, par conséquent, prenez garde de ne pas vous tromper lors des connexions.

INSTALLATION



- Fixer le groupe électrique au corps de hotte avec les vis 12a fournies.
- La position indiquée dans la figure est seulement une option ; si nécessaire, il peut également être monté à gauche du corps de hotte ou même être laissé libre sur la base du meuble.



Attention :
ne pas installer le produit en laissant le boîtier électrique au contact du sol.

Montage de l'élément frontal

- Soulever le corps mobile de la hotte de quelques centimètres seulement. (Voir paragraphe Utilisation).
- Pour bloquer le mouvement, il suffit de faire pression vers le bas sur le corps mobile qui est en train de se soulever.



Attention :

ne jamais bloquer la porte coulissante durant les phases d'ouverture ou de fermeture, sauf pour le montage du cadre.

- Retirer les protections en mousse des coins du verre.
- Saisir le cadre frontal et l'enfiler par le haut, en veillant à ce que les languettes s'insèrent dans les trous prévus sur la hotte, puis faire coulisser le cadre vers la gauche.

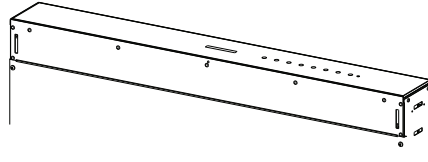


Attention :

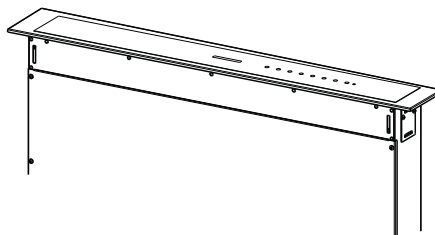
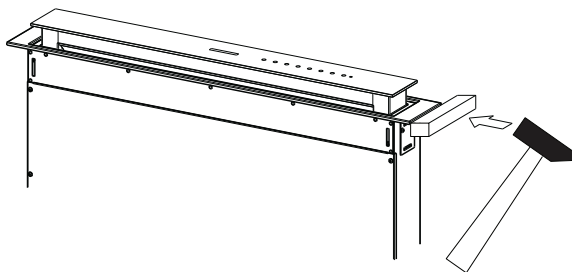
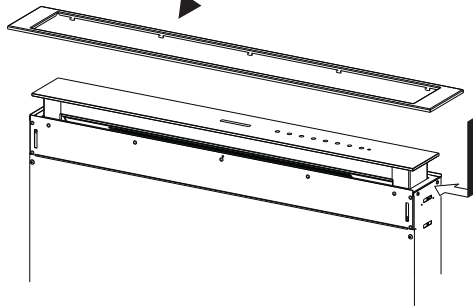
toutes les languettes doivent être insérées.

- Taper sur le cadre frontal de droite à gauche à l'aide d'un outil (marteau) jusqu'en butée. Pour ne pas l'abîmer, vous pouvez utiliser un élément (morceau de bois de la bonne dimension) entre le marteau et le cadre frontal.
- Se référer au paragraphe Utilisation pour ramener le corps mobile en position standard.

INSTALLATION



Attention :
manier avec soin



Mise au rebut

Mise au rebut de l'appareil et de l'emballage

Des matériaux durables ont été utilisés pour la fabrication de cet appareil. Il doit être mis au rebut de façon appropriée à la fin de son cycle de vie. Les pouvoirs publics peuvent vous fournir des informations à ce sujet.

L'emballage de l'appareil est recyclable. Les matériaux suivants peuvent avoir été utilisés :

- carton ;
- feuille de polyéthylène (PE) ;
- polystyrène exempt de CFC (mousse rigide PS).

Ces matériaux doivent être mis au rebut de façon appropriée et conformément aux dispositions réglementaires.



Ce produit porte le symbole de la poubelle barrée pour rappeler l'obligation de prise en charge séparée des appareils d'électronique ménagère. À la fin de sa vie utile, ce produit ne peut donc pas être jeté avec les ordures ménagères. L'appareil doit être porté dans une déchetterie municipale équipée pour son retraitement, ou dans un point de vente proposant ce service.

La collecte sélective des appareils électroménagers évite les effets négatifs des déchets sur l'environnement et la santé publique causés par une mise au rebut inappropriée. Ceci permet de recycler les matériaux utilisés pour les fabriquer, ce qui représente des économies considérables en termes de matières premières et d'énergie.



Déclaration de conformité

Nous déclarons que nos produits satisfont les directives, mesures et règlements européens en vigueur ainsi que les exigences qui sont mentionnées dans les normes auxquelles il est fait référence.

Ihre dunstabzugshaube

| | |
|---------------|---|
| Beschreibung | 4 |
| Einleitung | 4 |
| Absaugsysteme | 5 |

Verwendung

| | |
|-----------|---|
| Bedienung | 6 |
|-----------|---|

Pflege

| | |
|-------------|----|
| Reinigen | 9 |
| Filter | 9 |
| Beleuchtung | 12 |

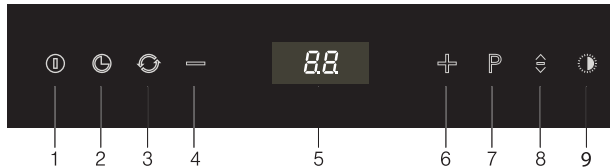
Installation

| | |
|--|----|
| Allgemein | 13 |
| Elektrischer anschluss | 14 |
| Abmessungen | 15 |
| Bohrung der Auflagefläche | 16 |
| Einsetzen des Haubenkörpers in die Kochfläche von oben | 16 |
| Befestigung der unteren Bügel | 17 |
| Montage der Motoreinheit | 19 |
| Montage der Elektrik | 21 |
| Frontale Montage | 24 |

Anhang

| | |
|-----------|----|
| Entsorgen | 26 |
|-----------|----|

Beschreibung



1. Ein-/Aus-Schalter
2. Timer-Taste
3. Clean-Air-Taste
4. Taste zum Verringern der Absaugleistung
5. Display
6. Taste zum Erhöhen der Absaugleistung
7. Taste Intensiv-Einstellung
8. Taste zum Ein-/Ausfahren des Geräts
9. Taste zum Ein-/Ausschalten der Beleuchtung

Einleitung

Mit der Lektüre dieser Bedienungsanleitung sind Sie schnell mit allen Möglichkeiten, die das Gerät bietet, vertraut. Sie finden Informationen zur Verwendung, zur Bedienung und zur Pflege des Geräts.



Bewahren Sie die Bedienungsanleitung und die Installationsanleitung auf. Ein möglicher nächster Benutzer dieses Geräts kann dann ebenfalls davon profitieren.



Lesen Sie vor der Verwendung erst die separaten Sicherheitsanleitungen.

Die neueste Version der Bedienungsanleitung finden Sie auf unserer Website.

Absaugsysteme



Es gibt zwei verschiedene Methoden für den Anschluss der Dunstabzugshaube (abhängig vom Modell):

1. Als Dunstabzugshaube an einen Absaugkanal.
Die angesaugten und vom Metall-Fettfilter gefilterten Kochdämpfe werden nach draußen abgeleitet. Dies ist die effektivste Absaugmethode!
2. Als Rezirkulations-Dunstabzugshaube. Die Fetteilchen und der Geruch aus den angesaugten Kochdämpfen werden von einem Metall-Fettfilter und einem zusätzlich installierten Kohlefilter gefiltert. Die angesaugte Luft wird nicht abgesaugt, sondern in die Küche zurückgeblasen.



Achtung! Der Kohlefilter muss separat bestellt werden.

Bedienung



Verwenden Sie die Dunstabzugshaube erst, wenn sie vollständig ausgefahren ist.



Schalten Sie die Dunstabzugshaube ein, sobald Sie mit dem Kochen beginnen und schalten Sie sie erst einige Minuten nach dem Kochen wieder aus. So werden die Küchendämpfe am effektivsten entfernt.



Achtung! Vermeiden Sie, dass Sie Ihre Hände beim Ein- oder Ausfahren der Dunstabzugshaube einklemmen. Halten Sie Ihre Hände nicht in den Bewegungsbereich der Dunstabzugshaube! Sorgen Sie dafür, dass Kinder sich nicht in der Nähe der Dunstabzugshaube befinden.



Achtung! Kochutensilien, die sich im Bewegungsbereich des Geräts befinden, können umfallen. Austretende heiße Flüssigkeit kann zu körperlichen Verletzungen führen. Stellen Sie keine Kochutensilien in den Bewegungsbereich des Geräts.

Ausfahren der Dunstabzugshaube

Kontrollieren Sie, dass sich keine Gegenstände im Bewegungsbereich der Dunstabzugshaube befinden.

- Drücken Sie auf Taste „8“.
Die Dunstabzugshaube fährt vollständig aus.
Der Lüfter startet auf Stufe 2.
Die Beleuchtung wird eingeschaltet.

Einfahren der Dunstabzugshaube

Schließen Sie die Filterabdeckungen vollständig. Kontrollieren Sie, dass sich keine Gegenstände im Bewegungsbereich der Dunstabzugshaube befinden.

- Drücken Sie auf Taste „8“.
Die Dunstabzugshaube fährt vollständig ein. Die Beleuchtung und der Lüfter schalten sich aus.

Lüfter ein- oder ausschalten

Passen Sie die Gebläseeinstellung immer den aktuellen Bedingungen an. Wählen Sie bei starker Dampferstehung eine höhere Gebläseeinstellung.

- Schalten Sie den Lüfter mit der Ein-/Aus-taste (1) ein und wählen Sie die gewünschte Absaugstufe über die Tasten „4“ und „6“. Das Display „5“ zeigt an, welche Stufe gewählt wurde.
- Drücken Sie auf die Intensiv-taste „7“, um die Intensiv-Einstellung einzuschalten.

Der Lüfter läuft 6 Minuten auf höchster Stufe

Die Intensiv-Einstellung schaltet sich automatisch nach 6 Minuten auf Stufe 2.

Beleuchtung ein- oder ausschalten

- Schalten Sie die Beleuchtung mit Taste „9“ ein oder aus. Die Beleuchtung wird auf höchster Stufe eingeschaltet.

Beleuchtung dimmen

- Dimmen Sie die Beleuchtung, indem Sie Taste „9“ mindestens zwei Sekunden gedrückt halten. Die Stärke der Beleuchtung verändert sich von maximal auf minimal. Drücken Sie erneut auf die Beleuchtungstaste „9“, um zur Höchststufe zurückzukehren.

Clean-Air-Funktion

Mit der Clean-Air-Funktion tauschen Sie automatisch die Luft in der Küche aus. Diese Funktion schaltet automatisch den Lüfter jede Stunde für zehn Minuten auf die niedrigste Stufe. Nach 24 Stunden schaltet sich die Dunstabzugshaube ab.

- Drücken Sie auf die Clean-Air-Taste „3“. Die „Clean-Air“-Anzeige wird auf dem Display angezeigt.
- Drücken Sie auf die Ein-/Aus-Taste (1), um die Clean-Air-Funktion auszuschalten.



Sättigungsanzeige

Um anzuzeigen, dass der Fettfilter oder der Kohlefilter gesättigt sind, blinkt das betreffende Symbol auf dem Display.



Fettfilter-Anzeige

- Reinigen Sie den Fettfilter, wenn das „Filter“-Reinigungssymbol auf dem Display angezeigt wird (siehe Kapitel „Pflege“).



Kohlefilter-Anzeige

- Tauschen Sie den Kohlefilter aus, wenn das „Kohlefilter“-Reinigungssymbol auf dem Display angezeigt wird (siehe Kapitel „Pflege“).

Sättigungsanzeige zurücksetzen

- Schalten Sie die Dunstabzugshaube mit der Ein-/Aus-Taste (1) aus.
- Halten Sie Taste „-“ (4) zwei Sekunden lang gedrückt.
Die Sättigungsanzeige wurde zurückgesetzt. Das entsprechende Symbol auf dem Display wird ausgeblendet.

Einstellen des Displays für die Rezirkulationsverwendung

Stellen Sie vor der Verwendung des Rezirkulationssystems das Display auf „Rezirkulations“-Verwendung.

- Schalten Sie die Dunstabzugshaube mit der Ein-/Aus-Taste (1) aus. Sorgen Sie dafür, dass die Dunstabzugshaube an die Netzspannung angeschlossen ist.
- Halten Sie Taste „+“ (6) zwei Sekunden lang gedrückt, bis das „Kohlefilter“-Reinigungssymbol auf dem Display zweimal aufleuchtet. Das Display ist jetzt für die Verwendung auf einem Rezirkulationssystem eingestellt.
- Drücken Sie mehrmals die Taste „+“ (6), um zum Lüftersystem zurückzukehren (das „Kohlefilter“-Reinigungssymbol auf dem Display leuchtet einmal auf).



Reinigen



Achtung! Machen Sie das Gerät spannungsfrei, indem Sie den Stecker aus der Steckdose ziehen oder die Sicherung aus dem Sicherungskasten herausdrehen. Reinigen Sie die Abzugshaube regelmäßig (zumindest im gleichen Abstand, mit dem auch die Fettfilter gereinigt werden). Verwenden Sie keine Produkte, die Scheuermittel enthalten.

Verwenden Sie für die Reinigung keinen Alkohol.



Achtung! Reinigen Sie das Gerät und die Filter regelmäßig. Damit verhindern Sie das Entstehen einer brandgefährlichen Situation. Der Hersteller haftet nicht für Schäden, die aufgrund mangelnder Pflege entstehen.

Rostfreie Dunstabzugshauben

- Reinigen Sie die Dunstabzugshaube mit Seifenwasser und einem weichen Tuch. Anschließend mit klarem Wasser nachbehandeln. Verwenden Sie keine aggressiven Reinigungsmittel wie zum Beispiel Soda.
- Behandeln Sie rostfreie Dunstabzugshauben nicht mit Scheuerschwämmen oder anderen Scheuermitteln.
- Behandeln Sie mit einem nicht-scheuernden, nicht-polierenden Mittel nach und reinigen Sie die Struktur des rostfreien Stahls damit.

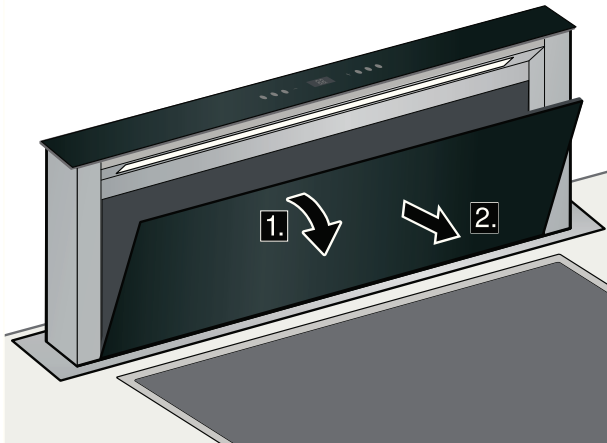
Filter

Um eine gute Funktion der Filter zu garantieren, müssen die Filter regelmäßig gereinigt werden.

Filterabdeckung öffnen



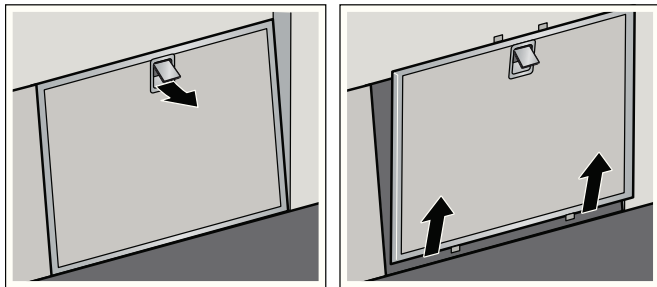
Achtung! Machen Sie das Gerät, vor dem Entfernen der Filterabdeckung, spannungsfrei, indem Sie den Stecker aus der Steckdose ziehen oder die Sicherung aus dem Sicherungskasten herausdrehen.



1. Klappen Sie die Filterabdeckung nach vorn.
2. Entfernen Sie die Filterabdeckung.



Achtung! Unten im Filter kann sich Fett ansammeln. Halten Sie den Filterhalter vertikal, um zu verhindern, dass Fett heraustropft.



1. Öffnen Sie die Arretierung der Metall-Fettfilter und nehmen Sie den Filter aus dem Halter.
2. Reinigen Sie die Metall-Fettfilter und die Filterabdeckung.
3. Reinigen Sie die Innenseite der Dunstabzugshaube.
4. Setzen Sie die Metall-Fettfilter und die Filterabdeckung ein.

Fettfilter

- Reinigen Sie die Fettfilter nach ca. 100 Betriebsstunden, nach zwei Monaten der Verwendung oder wenn die Filter-Reinigungsanzeige dies anzeigt.

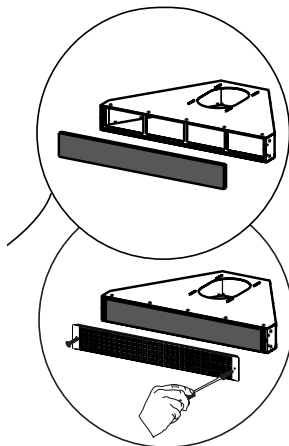
- Verwenden Sie dazu ein neutrales Reinigungsmittel.
- Fettfilter können auch in der Geschirrspülmaschine gereinigt werden. Verwenden Sie dazu ein Kurzwaschprogramm mit einer niedrigen Temperatur. Setzen Sie die Fettfilter mit den Öffnungen nach unten in die Geschirrspülmaschine, sodass das Wasser daraus hinauslaufen kann.



Achtung! Fettfilter aus Aluminium werden durch die Geschirrspülreinigungsmittel stumpf. Berücksichtigen Sie dies, wenn Sie Fettfilter aus Aluminium in der Geschirrspülmaschine reinigen.

Aktive Kohlefilter:

Der regenerierbare aktive Kohlefilter muss mit neutralen Reinigungsmitteln von Hand gewaschen werden oder in der Geschirrspülmaschine bei einer Höchsttemperatur von 65 °C (beim Spülvorgang darf kein Geschirr anwesend sein). Entfernen Sie überschüssiges Wasser, ohne den Filter zu beschädigen, nehmen Sie den Filter aus dem Halter und lassen Sie ihn im Ofen bei einer Höchsttemperatur von 100 °C mindestens 15 Minuten lang trocknen. Um die Funktion des regenerierbaren Kohlefilters effizient zu halten, muss dieser Vorgang alle 4 Monate wiederholt werden oder dann, wenn die Filteranzeige dies anzeigt. Der Filter muss nach spätestens 3 Jahren ausgetauscht werden oder wenn er beschädigt ist.





Es ist wichtig, dass die Fettfilter und der regenerierbare aktive Kohlefilter gut getrocknet sind, bevor er wieder eingesetzt wird.

Die Funktion:

- Bei Verwendung eines Kohlefilters entsteht mehr Lärm, als bei Verwendung der Dunstabzugshaube mit Ableitung.
- Die Funktion eines Kohlefilters ist bei einer niedrigeren Motorgeschwindigkeit optimal. Vermeiden Sie deshalb die Boost-Funktion.

Beleuchtung



Diese Haube ist mit einem Lichtsystem ausgestattet. Dieses Lichtsystem muss von einem autorisierten Techniker ersetzt werden. Versuchen Sie nicht, es selbst zu ersetzen.



Die Lampe in diesem Haushaltsgerät ist nur für die Beleuchtung dieses Geräts geeignet. Die Lampe ist nicht zur Raumbelichtung im Haushalt geeignet.

Allgemein

Der Anschluss dieses Geräts an das Lichtnetz muss von einem autorisierten Installateur ausgeführt werden, der die richtigen Sicherheitsvorschriften kennt und anwendet. Das Gerät entspricht den europäischen Vorschriften.

Wichtige Informationen:

- Wenn die Dunstabzugshaube an einen bestehenden Ableitungskanal angeschlossen wird, dürfen keine anderen Geräte an diesen Kanal angeschlossen sein (wie ein Durchlauferhitzer oder Ofen).
- Halten Sie sich an die lokal gültigen Vorschriften in Bezug auf die Belüftung von Gasgeräten.
- Je kürzer das Abzugsrohr ist und je weniger Krümmungen es aufweist, desto besser ist die Funktion der Dunstabzugshaube.
- Überprüfen Sie, bevor Sie zu bohren beginnen, ob keine Installationsleitung(en) vorhanden ist (sind).
- Das Anschlussrohr der Abzugshaube hat einen Durchmesser von 120 oder 150 mm. Führen Sie das Absaugrohr vorzugsweise auch in diesem Durchmesser aus.

Elektrischer Anschluss

Dieses Gerät wurde in Schutzklasse I hergestellt und muss geerdet werden.

Kontrollieren Sie, ob die auf dem Typenschild angegebene Spannung mit der Spannung der Hausinstallation übereinstimmt. Der Anschluss an das Stromnetz muss folgendermaßen ausgeführt werden:

BRAUN = L Leitung

BLAU = N neutral

GELB/GRÜN = Erde.

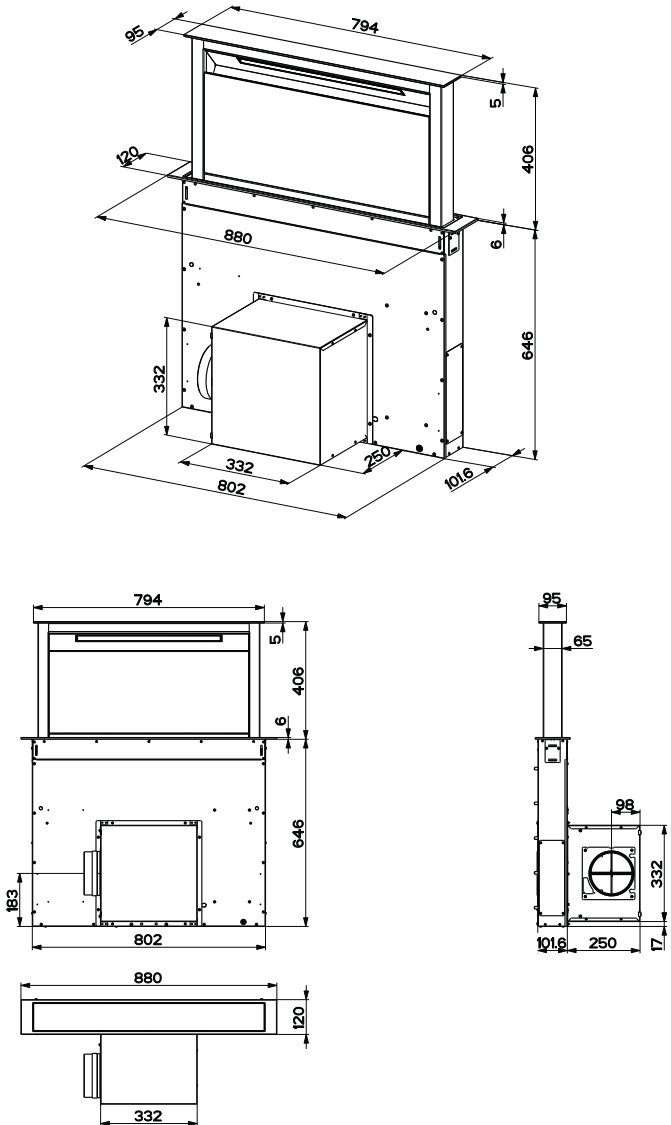
Beim Elektroanschluss muss man darauf achten, dass die Steckdose über eine Erdleitung verfügt.

Diese Dunstabzugshaube ist mit einem Anschlussstecker ausgestattet. Installieren Sie die Dunstabzugshaube so, dass der Stecker gut zugänglich ist.

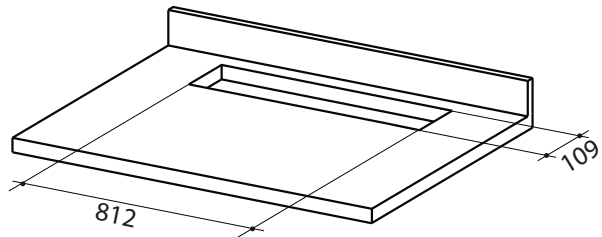


Achtung! Wenn Sie einen festen Anschluss herstellen, müssen Sie dafür sorgen, dass ein omnipolarer Schalter mit einem Kontaktabstand von mindestens 3 mm in der Zufuhrleitung angebracht wird.

Abmessungen



Bohrung der Arbeitsplatte und Montage der Dunstabzugshaube

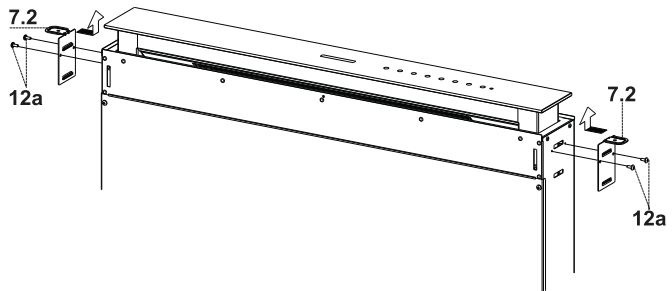


Wichtig

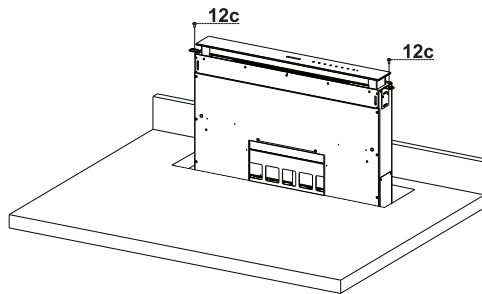
Der minimale Abstand zwischen dem Loch für das Kochfeld und dem für die Saugereinheit muss mindestens 3 – 5 cm betragen, abhängig von dem Widerstand des verwendeten Materials der Arbeitsplatte.

Die Dunstabzugshaube von oben in die Arbeitsplatte einsetzen

- Setzen Sie die Bügel 7.2 wie abgebildet in die vorhandenen Ösen ein und befestigen Sie diese mit den mitgelieferten Schrauben 12a.



- Die Dunstabzugshaube ist werkseitig für die frontale Montage der Motoreinheit vorbereitet.
- Schieben Sie die Dunstabzugshaube in die zuvor gebohrte Arbeitsplatte.
- Zentrieren Sie die Dunstabzugshaube mithilfe der Öse für die Arbeitsplatte.
- Befestigen Sie die Dunstabzugshaube mit den beiden mitgelieferten Schrauben 12c.

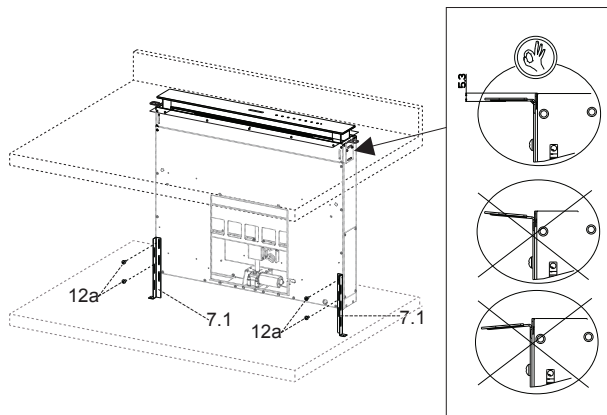


Achtung:

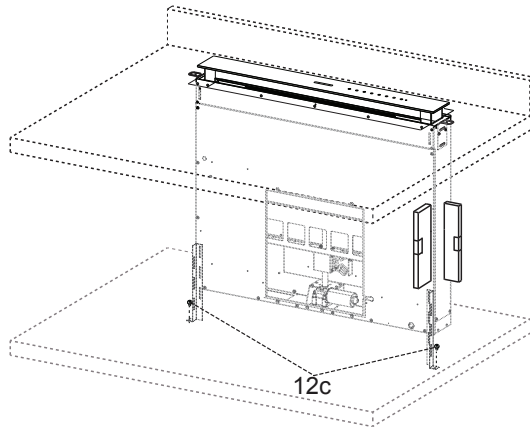
Falls das Material der Arbeitsplatte es nicht erlaubt, die Schrauben 12c einzuschrauben, müssen Sie die Bügel 7.2 mit Silikon an der Arbeitsplatte festkleben. Achten Sie darauf, dass das Silikon gut getrocknet ist, bevor Sie mit der Installation fortfahren.

Befestigung der unteren Bügel

- Befestigen Sie die Bügel 7.1 mit den mitgelieferten Schrauben 12a an der Dunstabzugshaube.
- Regulieren Sie vor dem definitiven Festziehen der oberen Bügel diese so, dass sie an der unteren Basis der Arbeitsplatte aufliegen, um zu vermeiden, dass die oberen Bügel 7.2 deformiert werden, wie in der Abbildung gezeigt.

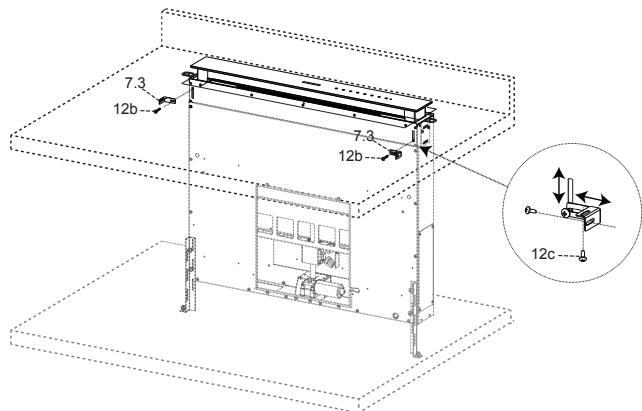


- Richten Sie mithilfe einer Wasserwaage die Dunstabzugshaube vertikal aus und befestigen Sie sie mit den beiden mitgelieferten Schrauben 12c an der Bodenplatte.
- Ziehen Sie die Schrauben 12a vollständig fest.



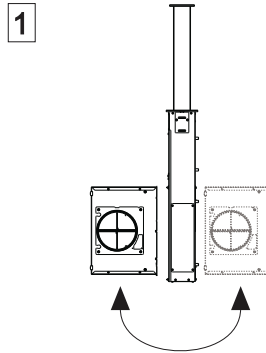
Befestigung der Winkelbügel

- Befestigen Sie die Bügel 7.3 mit den mitgelieferten Schrauben 12b an der Dunstabzugshaube, ohne diese festzuziehen.
- Befestigen Sie den anderen Teil der Bügel 7.3 mit den mitgelieferten Schrauben 12c entweder an den Seitenwänden des Möbels oder an der Unterseite der Arbeitsplatte.
- Ziehen Sie die Schrauben 12c und 12b vollständig fest.

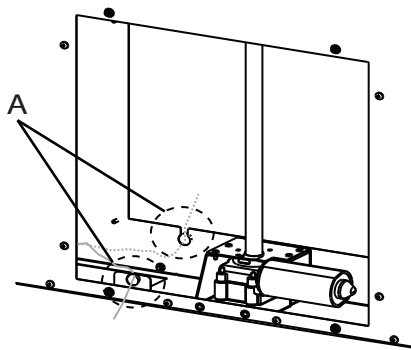


Montage der Motoreinheit

- Abhängig von der Anordnung des Küchenmöbels kann die Motoreinheit (1) an der Vorder- oder der Rückseite montiert werden, wobei die korrekte Position des Deckels zu kontrollieren ist.

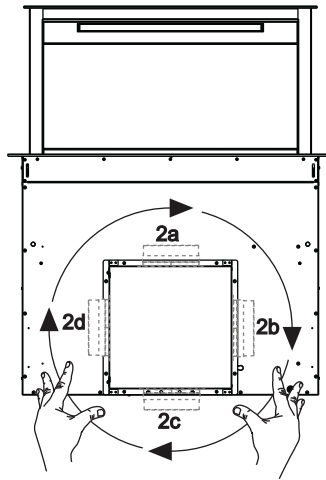


- Falls das Küchenmöbel anders im Raum angeordnet ist, muss die Motoreinheit an der Rückseite montiert werden; dazu wird der an der Rückseite der Dunstabzugshaube angebrachte Deckel ausgebaut und an der Frontseite montiert. Das Kabel mit Lippklammer für den Anschluss des Motors muss ebenfalls neu positioniert werden, wobei die an beiden Seiten vorhandene Öse (A) verwendet werden kann.

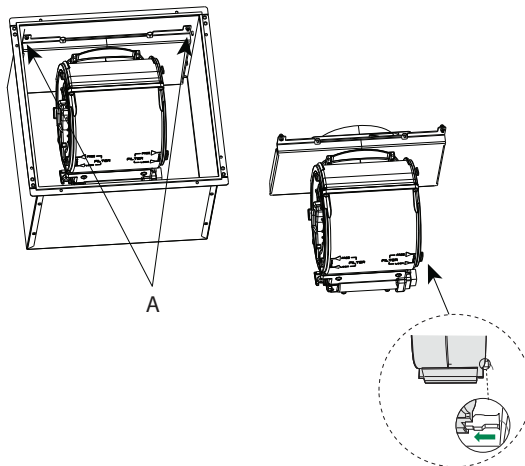


- Danach kann die Motoreinheit entsprechend der Position der Abluftöffnung am Möbel um jeweils 90° gedreht werden, sodass der Luftauslass an allen vier Seiten auf Höhe der Öffnung am Möbel (2) ermöglicht wird.

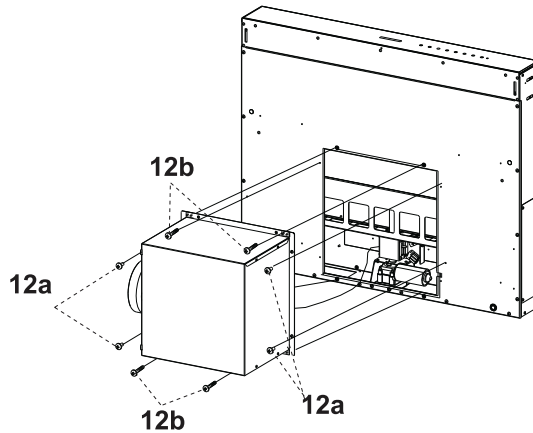
2



- Lösen Sie die Motoreinheit durch Ausschrauben der beiden Schrauben (A) von der Halterung.

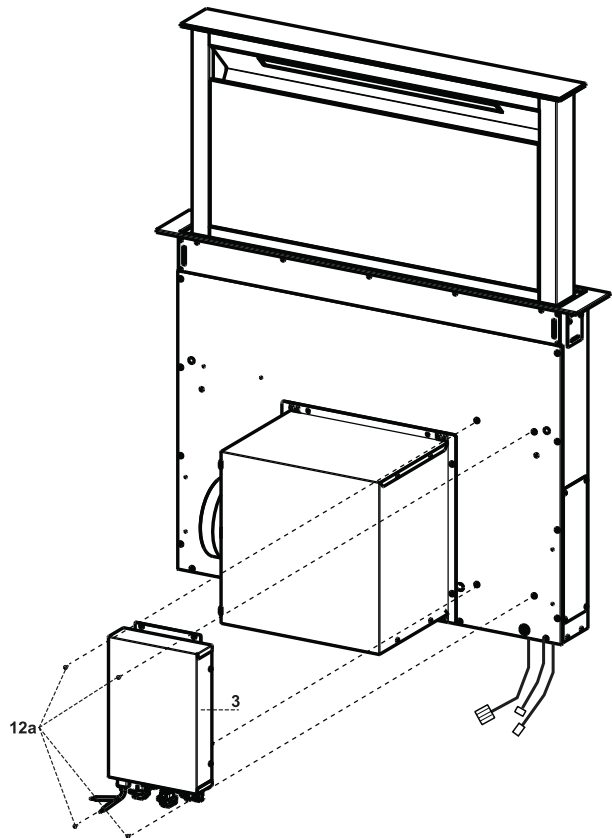


- Verbinden Sie den aus der Dunstabzugshaube austretende Verbinder mit dem Anschluss der Motoreinheit.
- Befestigen Sie die Motoreinheit durch Einschrauben der beiden zuvor ausgebauten Schrauben wieder an der Halterung.
- Schrauben Sie danach die Motoreinheit mit den mitgelieferten Schrauben 12a und 12b wie abgebildet an der Dunstabzugshaube an.

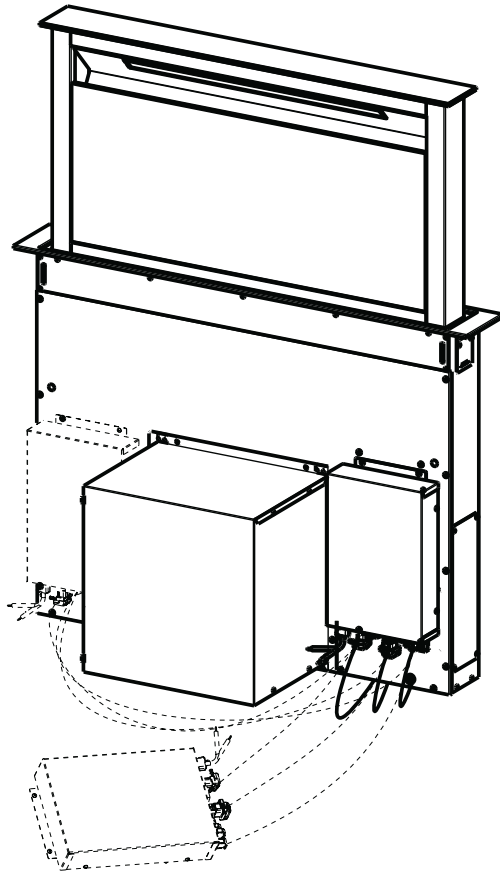


Montage der Elektrik

- Schließen Sie die rechts unten aus der Dunstabzugshaube austretenden Stromkabel an die Verbinder der Elektrik an.
- Für jede Kabelverbindung befindet sich an der Elektrik ein entsprechendes Gegenstück, achten Sie bitte darauf, dass diese nicht falsch angeschlossen werden.



- Befestigen Sie die Elektrik mit den mitgelieferten Schrauben 12a an der Dunstabzugshaube .
- Die abgebildete Position ist lediglich ein Vorschlag, weil die Elektrik bei Bedarf auch links an der Dunstabzugshaube montiert werden kann.



Achtung:

Bei der Installation darf die Abzweigdose nicht in Kontakt mit dem Fußboden bleiben.

Frontale Montage

- Heben Sie den beweglichen Teil der Dunstabzugshaube um wenige Zentimeter an (Siehe Absatz Gebrauch).
- Um die Bewegung anzuhalten, üben Sie einfach auf den beweglichen Teil der Dunstabzugshaube Druck nach unten aus.



Achtung:

Die verschiebbare Klappe nie während der Phase des Öffnens oder Schließens blockieren, außer wenn der Rahmen montiert werden soll.

- Entfernen Sie die Schutzecken aus Schaumstoff von der Glasscheibe.
- Nehmen Sie den Frontrahmen zur Hand und schieben Sie diesen von oben ein. Stellen Sie sicher, dass seine Laschen in die Ösen an der Haube passen und lassen Sie ihn nach links gleiten

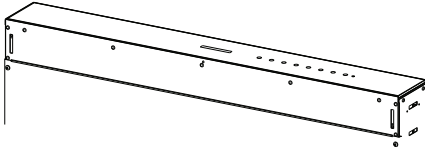


Achtung:

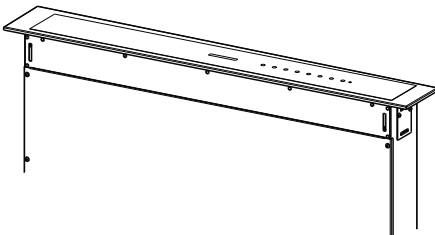
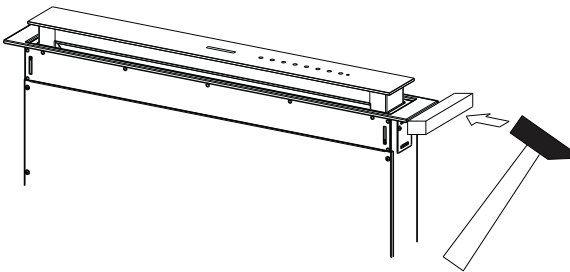
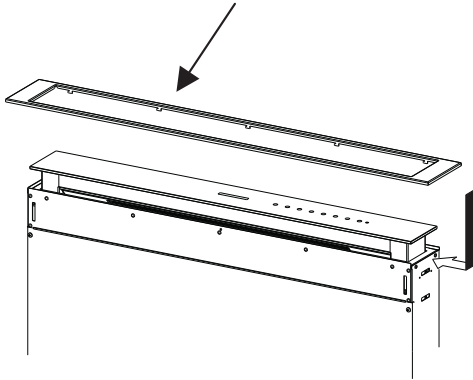
Alle Laschen müssen eingeschoben sein.

- Klopfen Sie mit einem Werkzeug (Hammer) von rechts nach links auf den Frontrahmen, bis er sich am Anschlag befindet. Um Beschädigungen zu vermeiden, kann ein passendes Stück Holz zwischen Hammer und Frontrahmen eingelegt werden.
- Um den beweglichen Teil der Dunstabzugshaube wieder auf die standardmäßige Position zu bringen, konsultieren Sie den Absatz Gebrauch.

INSTALLATION



Achtung:
Vorsichtig behandeln



Entsorgen

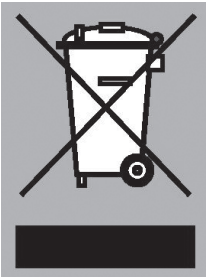
Verpackung und Gerät entsorgen

Bei der Herstellung dieses Geräts wurden nachhaltige Materialien verwendet. Am Ende seines Lebenszyklus muss das Gerät verantwortungsbewusst entsorgt werden. Die entsprechenden Behörden können Sie darüber informieren.

Die Verpackung des Geräts ist recycelbar. Verwendet worden sein können:

- Pappe;
- Polyethylenfolie (PE);
- FCKW-freies Polystyren (PS-Hartschaum).

Diese Materialien müssen verantwortungsbewusst und gemäß den behördlichen Vorschriften entsorgt werden.



Um auf die Pflicht einer getrennten Verarbeitung von elektronischen Haushaltsgeräten hinzuweisen, ist auf dem Produkt ein Symbol mit einer durchgestrichenen Abfalltonne abgebildet. Das bedeutet, dass das Gerät am Ende seiner Lebensdauer nicht im normalen Hausmüll entsorgt werden darf. Das Gerät muss zu einer speziellen Mülltrennungsanlage der Gemeinde gebracht werden oder zu einer Verkaufsstelle, die diesen Service bietet.

Die getrennte Verarbeitung eines Haushaltsgeräts verhindert mögliche negative Folgen für Umwelt und Gesundheit, die durch eine ungeeignete Verarbeitung entstehen. Sie garantiert, dass die Materialien, aus denen das Gerät besteht, zurückgewonnen werden können und somit eine beträchtliche Einsparung bei Energie und Rohstoffen zu erzielen.



Konformitätserklärung

Wir erklären, dass unsere Produkte die entsprechenden Richtlinien, Beschlüsse und Verordnungen der Europäischen Gemeinschaft und die in den Normen erwähnten Anforderungen, auf die verwiesen wird, erfüllen.

CONTENTS

Your cooker hood

| | |
|----------------|---|
| Description | 4 |
| Introduction | 4 |
| Outlet systems | 5 |

Use

| | |
|----------|---|
| Controls | 6 |
|----------|---|

Maintenance

| | |
|----------|----|
| Cleaning | 9 |
| Filters | 9 |
| Lighting | 12 |

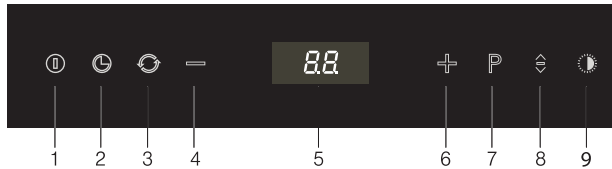
Installation

| | |
|---|----|
| General | 13 |
| Electrical connection | 14 |
| Dimensions | 15 |
| Drilling the Support Surface and Fitting the Hood | 16 |
| Inserting the hood canopy into the support surface from above | 16 |
| Fixing the Lower Brackets | 17 |
| Fixing the Motor Unit | 19 |
| Fixing the Electric Unit | 21 |
| Fitting the Front element | 24 |

Appendix

| | |
|----------|----|
| Disposal | 26 |
|----------|----|

Description



1. On/Off button
2. Timer button
3. Clean Air button
4. Reduce extraction button
5. Display
6. Increase extraction button
7. Intensive setting button
8. Slide in/out button
9. Lighting on/off button

Introduction

Please read these instructions carefully to become informed quickly of all possibilities offered by this appliance. These instructions contain information about using, operating and maintaining the appliance.



Please retain the operating and installation instructions. Any subsequent user of this appliance may also benefit from these.

Please read the separate safety instructions prior to use.

You can find the most recent version of the instructions for use on our website.

Outlet systems



The cooker hood can be connected in two ways (depending on the model):

1. As cooker hood on a outlet duct.

The extracted cooking vapour is filtered via the metal grease filter and discharged outside. This is the most effective extraction method!



2. As recirculation cooker hood. The metal grease filter and additionally installed carbon filter, filter out grease particles and smells from the extracted cooking vapour.

The extracted air is not discharged but is recirculated into the kitchen.

Please note! The carbon filter needs to be ordered separately.

Controls



Only use the cooker hood when it is completely extended.



Switch the cooker hood on as soon as you start cooking and switch it off a few minutes after you have finished cooking. This is the most effective way to remove kitchen vapour.



Please note: Avoid wedging your hands when sliding the cooker hood in and out. Don't place your hands within the cooker hood's movement range! Keep children away from the cooker hood.



Please note: Cooking utensils placed within the appliance's movement range can topple over. Spilled hot liquids can result in physical injury. Do not place cooking utensils within the appliance's movement range.

Sliding out the cooker hood

Check that there are no objects within the appliance's movement range.

- Press button '8'.
The cooker hood will slide out completely.
The fan will start on setting 2.
The lighting will switch on.

Sliding in the cooker hood

Close the filter cover completely. Check that there are no objects within the appliance's movement range.

- Press button '8'.
The cooker hood will slide in completely. The lighting and fan will switch off.

Switching fan on/off

Always adjust the fan speed to the current conditions. If there is a lot of condensation select a higher fan speed.

- Switch on the fan using the On/Off button (1) and select the required extractor setting using buttons '4' and '6'.
The display '5' indicates which setting has been selected.
- Press the intensive button '7' to activate intensive setting.
The fan runs for 6 minutes at the highest setting.

After 6 minutes the intensive setting will return automatically to setting 2.

Switching lighting on/off

- Use button '9' to switch the lighting on or off. The lighting will switch on at maximum setting.

Dimming the lighting

- Dim the lighting by depressing the '9' button for 2 seconds.
The lighting strength will change from maximum to minimum.
Depress lighting button '9' again to return to maximum setting.

Clean Air function

The Clean Air function allows you to freshen the air in your kitchen automatically. The fan will switch on automatically for 10 minutes every hour at the lowest setting. The cooker hood will switch off after 24 hours.

- Press the Clean Air button '3'.
The 'Clean Air' indication appears in the display.
- Press the on/off button (1) to de-activate the Clean Air function.



Saturation indicator

The relevant symbol will flash in the display to indicate the saturation of the grease or carbon filter.

**Grease filter indicator**

- Clean the grease filter when the 'Filter' cleaning symbol appears in the display (see chapter 'Maintenance').

**Carbon filter indicator**

- Replace the carbon filter when the 'carbon filter' cleaning symbol appears in the display (see chapter 'Maintenance').

Resetting saturation indicators

- Switch off the cooker hood using the On/Off button (1).
- Depress the '-' button (4) for two seconds.

The saturation indicator has been reset. The symbol will disappear from the display.

Setting the display for recirculation

Prior to use on a recirculation system set the display to 'recirculation'.

- Switch off the cooker hood using the On/Off button (1). Ensure that the cooker hood is connected to the power supply!
- Depress '+' (6) for 2 seconds until the 'carbon filter' cleaning symbol lights up twice in the display.

The display is now set for use on a recirculation system.

- Press the '+' button (6) several times to return to the fan system (the 'carbon filter' cleaning symbol will light up once in the display).



Cleaning



Note! First cut the power to the cooker hood by removing the plug from the socket or switching off the fuse in the fuse box. The hood should be cleaned regularly (at least in the same frequency as the grease filters are cleaned). Do not use abrasive cleaners.

Do not use alcohol for cleaning!



Note! Clean the appliance and the filters regularly. This prevents situations that may result in fire hazard.

The manufacturer is not liable for damage resulting from poor maintenance.

Stainless steel cooker hoods

- Clean the cooker hood with soapy water and a soft cloth. Then rinse with clean water. Do not use aggressive cleaning agents such as caustic soda.
- Do not use scouring pads or other abrasive agents on stainless steel cooker hoods.
- Finish with a non-abrasive, non-polishing agent and buff the stainless steel in the direction of the grain.

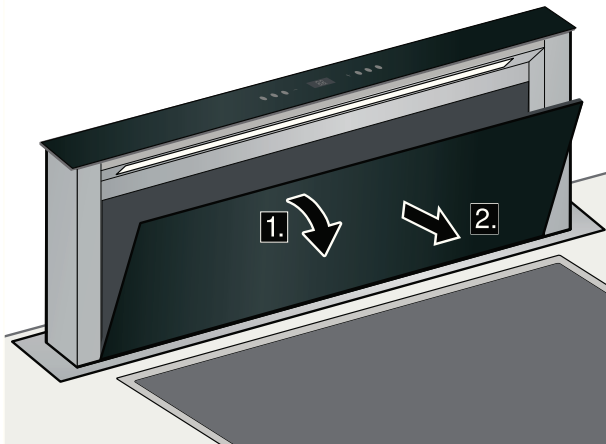
Filters

Filters need to be cleaned regularly to ensure that they function properly.

Opening the filter cover



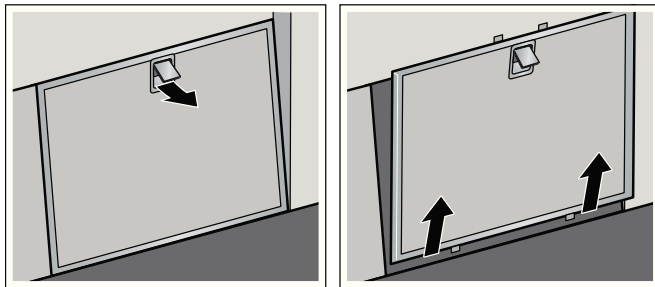
Please note! Prior to removing the filter cover, first cut the power to the cooker hood by removing the plug from the socket or switching off the fuse in the fuse box.



1. Pull the filter cover towards you.
2. Remove the filter cover.



Please note: grease can accumulate in the bottom of the grease filter. Hold the filter holder vertically to prevent grease from dripping out.



1. Open the metal grease filter lock and remove the filter from the holder.
2. Clean the metal grease filter and filter cover.
3. Clean the inside of the cooker hood.
4. Replace the metal grease filter and filter cover.

Grease filters

- Clean the grease filters after approximately 100 hours, two months of use or when indicated by the filter cleaning indicator.
- Use a neutral cleaning agent to remove stains.

- Grease filters can also be cleaned in the dishwasher. A short cycle at a low temperature should be used for this. Place the grease filters with the openings facing downwards in the dishwasher so the water can drain out of the filter.

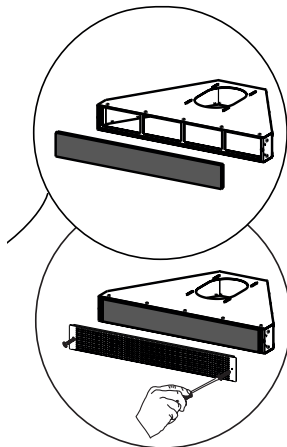


Please note: Aluminium grease filters become dull as a result of dishwasher cleaning agents. Bear this in mind if you clean aluminium filters in the dishwasher.

Active carbon filters:

The regenerable active carbon filter must be washed by hand with neutral cleaning products, or in the dishwasher at a maximum temperature of 65 °C (the washing should be done without any plates, dishes, cups, etc. in the machine). Removing excess water without damaging the filter: remove the filter from the holder and allow it to dry in the oven for at least 15 minutes at a maximum temperature of 100 °C.

To keep the regenerable carbon filter efficient, this action should be repeated every 4 months or when indicated by the filter indicator. The filter must be replaced after no more than 3 years, or if it has been damaged.





It is important that the grease filters and the regenerable active carbon filter are thoroughly dry before repositioning.

Operation:

- Using a carbon filter creates more sound than when using the cooker hood with an outlet.
- The carbon filter's operation is optimal at a lower motor speed. You should, therefore, avoid using the boost function.

Lighting



This hood is fitted with a light system. This light system has to be replaced by an authorized technician. Do not attempt to replace it by yourself.



The lamp in this household appliance is only suitable for illumination of this appliance. The lamp is not suitable for household room illumination.

General

This appliance should be connected to the mains power by a registered installer, who knows and applies the correct safety specifications. The appliance meets European requirements.

Important information:

- If the appliance is connected to an existing ducting outlet, no other appliances should be connected to that outlet (such as a heater or a boiler).
- Follow the applicable local regulations regarding the ventilation of gas appliances.
- The cooker hood will work better with a short outlet pipe and as few bends as possible.
- Prior to drilling check that there are no pipes or cables present.
- The cooker hood connection pipe is 120 mm or 150 mm in diameter. Preferably also use this diameter for the outlet pipe.

Electrical connection

This appliance is of class I construction and must be earthed.

Check whether the voltage mentioned on the type plate corresponds with the voltage of the domestic electric installation. Connection to the mains power should be carried out as follows:

BROWN= L live

BLUE = N neutral

YELLOW/GREEN = earth.

When connecting to the power supply ensure that the fuse box has a grounding conductor.

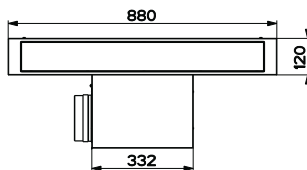
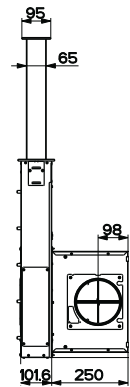
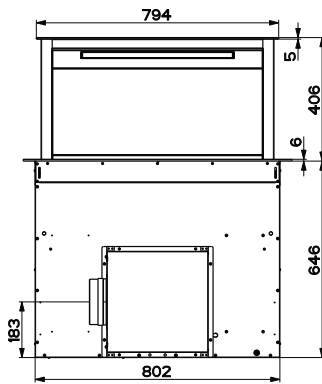
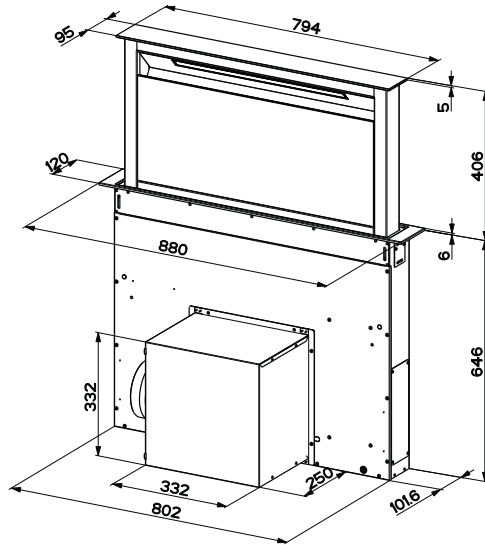
Each cooker hood is equipped with a connection plug. Mount the cooker hood so that you can reach the plug.



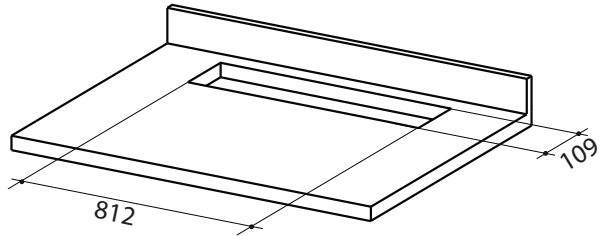
Please note! If you want to make a fixed connection, make sure that an omnipolar switch with a contact separation of at least 3 mm is fitted in the supply line.

INSTALLATION

Dimensions



Drilling the support surface and fitting the Hood

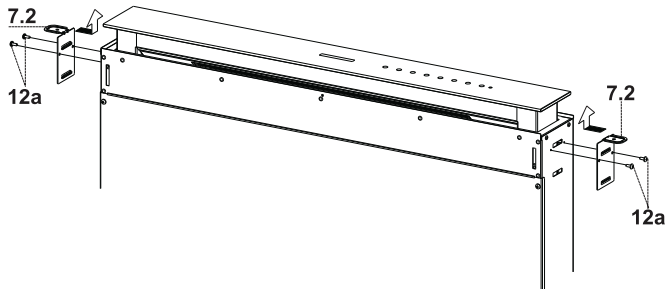


Important

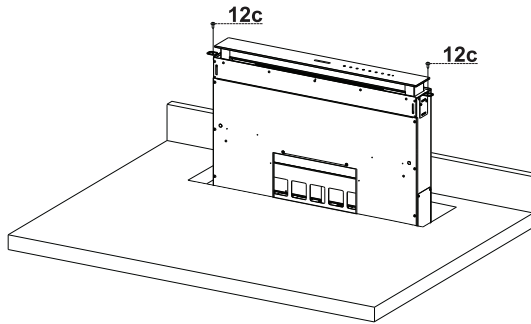
The minimum distance between the opening for the hob and the one for the hood must be of at least 3-5 cm according to the strength of the material used for the working top.

Inserting the hood canopy into the support surface from above

- Insert the brackets 7.2, as indicated in the figure, into the slots provided and fix them with the screws 12a provided.



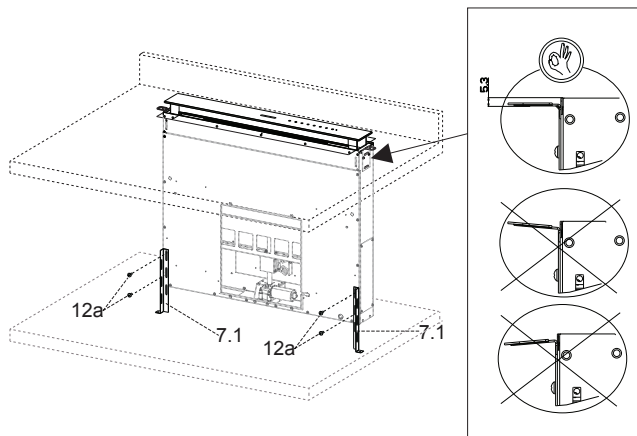
- The hood is built ready for front installation of the motor unit.
- Insert the hood canopy into the cooker top, drilled as described above.
- Centre the hood canopy with respect to the cooking hob slot.
- Fix the hood canopy with the 2 screws 12c provided.



Warning: If the cooker top is made from a material that does not allow the screws 12c to be inserted, use an amount of silicone to glue the brackets 7.2 to the top and allow it to dry completely before proceeding with the installation.

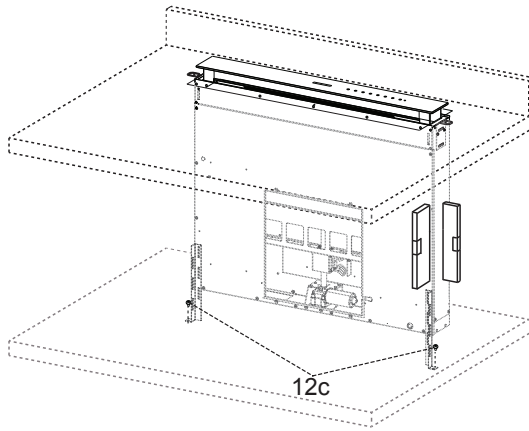
Fixing the Lower Brackets

- Screw the brackets 7.1 to the front of the hood canopy using the screws 12a provided.
- Before tightening the upper brackets completely, make all the adjustments to allow them to rest on the lower base of the worktop to avoid deformation of the upper brackets 7.2 as shown in the figure.



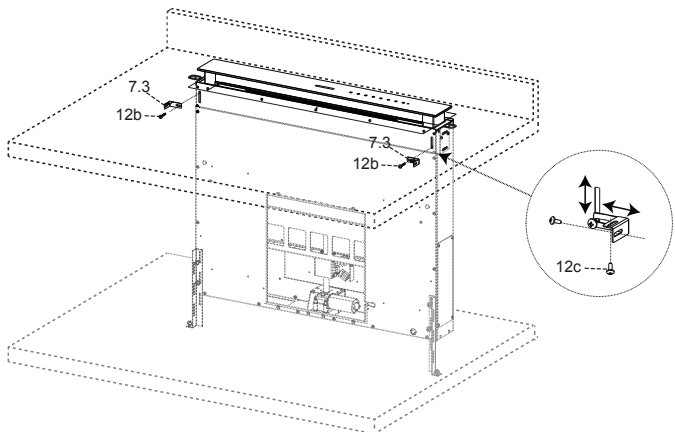
INSTALLATION

- With the aid of a spirit level, set the hood canopy level vertically and fix it to the lower surface using 2 screws 12c provided.
- Tighten the screws 12a completely.



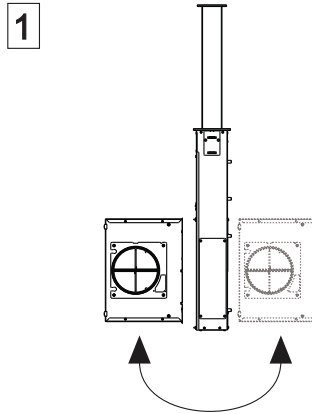
Fixing the squaring brackets

- Screw the brackets 7.3 to the hood canopy using the screws 12b provided, without tightening completely.
- Using the screws 12c provided, fasten the other part of the brackets 7.3 either to the side walls of the unit or to the lower part of the cooker top.
- Tighten the screws 12c and 12b completely.

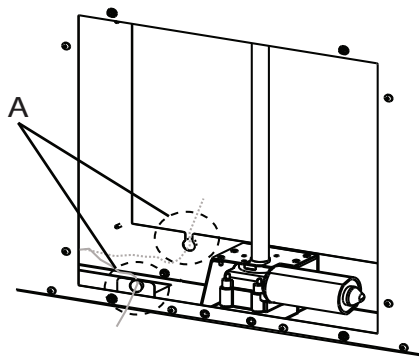


Fixing the Motor Unit

- Installation of the motor unit (1) at the front or rear must be decided according to the position of the kitchen unit, making sure that the plug is properly positioned.



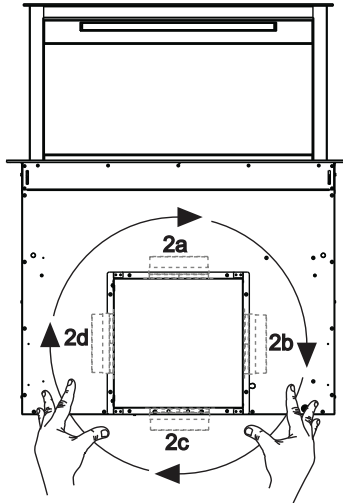
- If the kitchen unit is arranged differently and the motor unit has to be fitted on the back, the plug already fitted on the back of the hood canopy must be removed and replaced at the front, and the cable with cable raceway for connection of the motor must also be repositioned using the slot provided on each side (A).



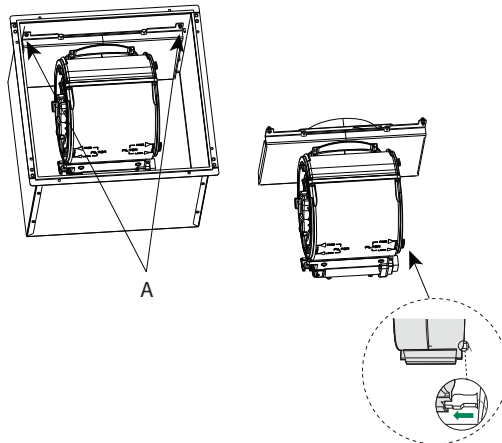
INSTALLATION

- Subsequently, according to where the air outlet opening has been created on the unit, the motor unit can be turned by 90° at a time so as to allow the air to come out on all 4 sides in correspondence with the opening in Unit (2).

2

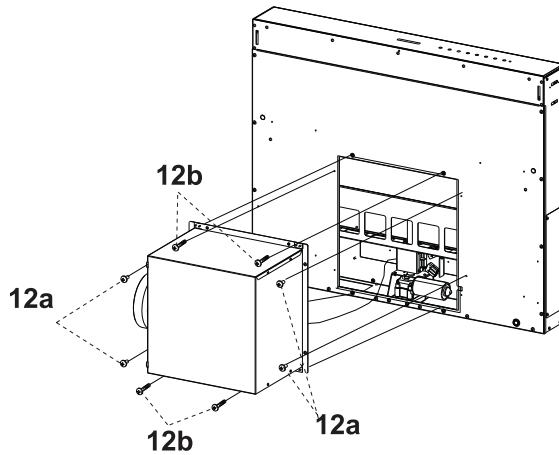


- Remove the motor unit from the support by unfastening the 2 screws (A).



INSTALLATION

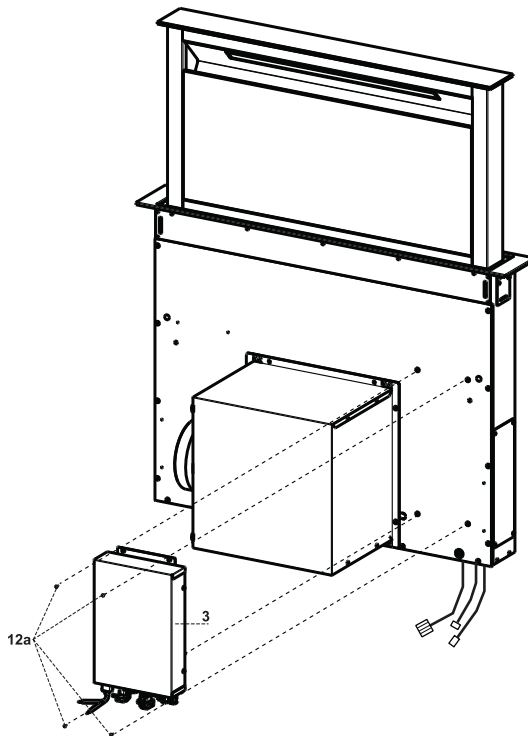
- Connect the connector from the hood canopy to the motor unit connection.
- Replace the motor unit in the support using the 2 screws removed as described above.
- Screw the motor unit to the hood canopy using the screws 12a and 12b provided as shown in the figure.



Fixing the electric unit

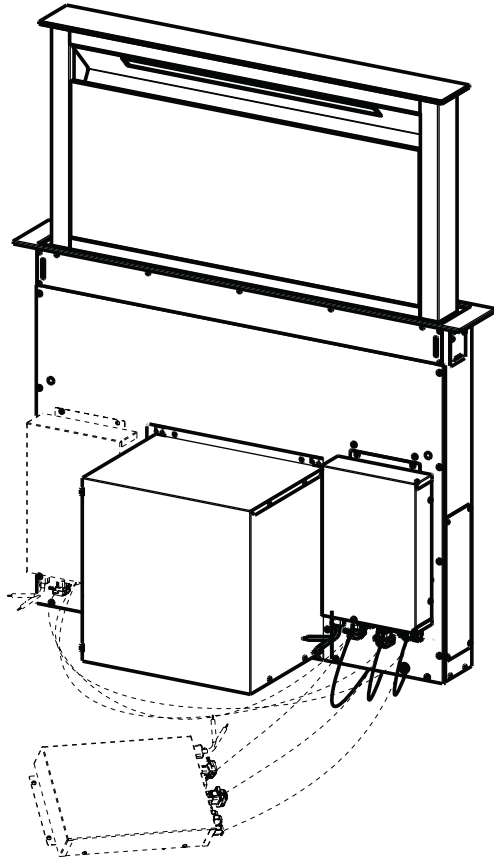
- Connect the electric cables that come out of the lower right hand part of the hood canopy to the connectors on the electric unit.
- Each cable connector has a corresponding connector on the electric unit, so take care not to make mistakes when connecting up.

INSTALLATION



- Fix the electric unit to the hood canopy using the screws 12a provided.
- The position indicated in the figure is only an option, as if necessary it may also be fitted on the left of the hood canopy.

INSTALLATION



Warning: Do not install the product in such a way that the wiring box is in contact with the floor.

Fitting the front element

- Lift the mobile hood canopy (see paragraph 'Use') by just a few centimetres.
- To stop movement, simply press down on the mobile canopy as it lifts up.



Warning: Never block the sliding door when it is opening or closing, except during the operations required to fit the frame.

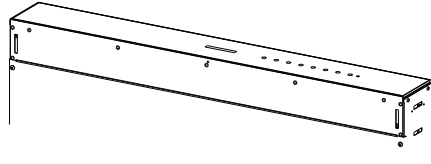
- Remove the sponge guards from the corners of the glass.
- Take the front frame and insert it from above, making sure that its tabs insert into the slots provided on the hood and sliding it to the left.



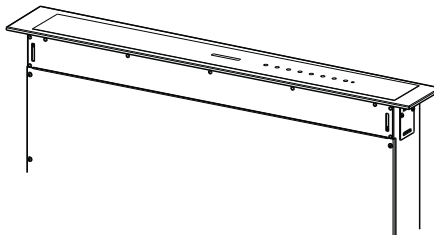
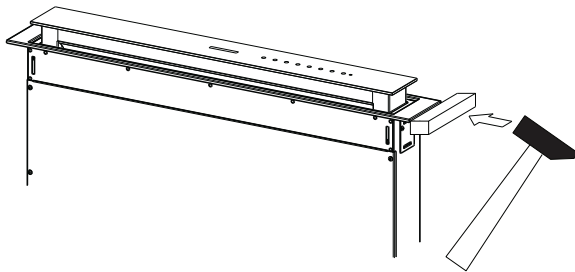
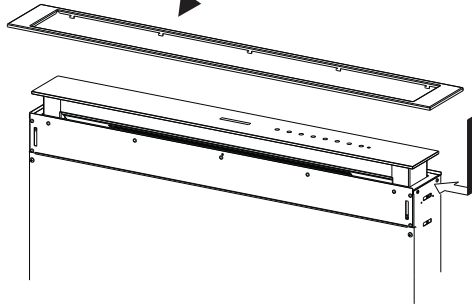
Warning: All the tabs must be inserted.

- Use a tool (hammer) to tap all along the front frame from right to left until it is completely flush. A piece of wood or similar element can be inserted between the hammer and the front frame to prevent any damage.
- Please refer to paragraph 'Use' for indications of how to return the mobile canopy to the standard position.

INSTALLATION



**Warning..:
Handle with
care**



Disposal

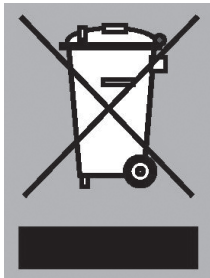
Disposal of packaging and appliance

Sustainable materials have been used during the manufacture of this appliance. This appliance must be disposed of responsibly at the end of its service life. Ask your local authorities for more information about how to do this.

The appliance packaging is recyclable. The following materials may have been used:

- cardboard;
- polyethylene film (PE);
- CFC-free polystyrene (PS rigid foam).

Dispose of these materials in a responsible manner and in accordance with government regulations.



The product has been marked with a crossed-out dustbin symbol to remind you of the obligation to dispose of electrical household appliances separately. This means that the appliance may not be included with normal domestic refuse at the end of its service life. The appliance must be taken to a special municipal centre for separated waste collection or to a dealer providing this service.

Separate processing of household appliances prevents the potentially negative consequences for the environment and health that can arise as a result of inappropriate processing. It ensures that the materials of which the appliance is composed can be recovered to obtain significant savings in energy and raw materials.

Declaration of Conformity

We hereby declare that our products satisfy the applicable European directives, orders and regulations, as well as the requirements stated in the referenced standards.



www.atag.nl
www.atag.be

ATAG



572063