

Installation Instructions for Washing Machine

Einbauanleitung für die Waschmaschine

Installationsvejledning til vaskemaskine

Instrucciones de instalación de la lavadora

Pesukoneen asennusohje

Instructions d'installation de la machine à laver

Upute za instalaciju za perilicu rublja

Istruzioni per l'installazione della lavatrice

Installatie-instructies voor de wasmachine

Installasjonsanvisning for vaskemaskin

Instruções de instalação para a máquina de lavar roupa

Указания по установке стиральной машины

Installationsanvisning för tvättmaskin

Navodila za vgradnjo pralnega stroja

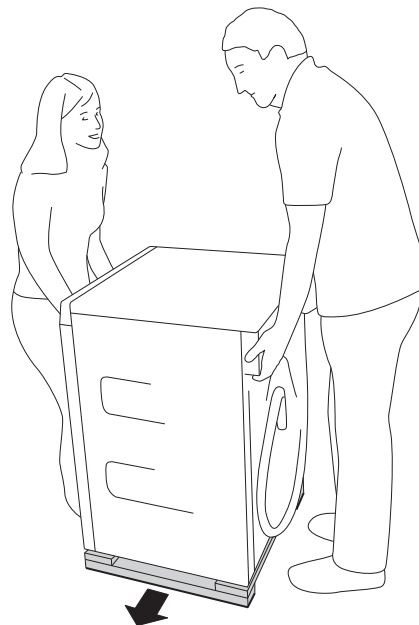
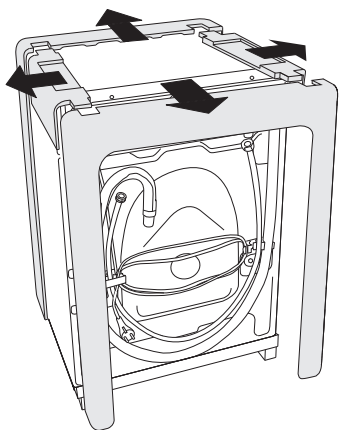
Інструкції зі встановлення пральної машини



DE Wir behalten uns das Recht zu Änderungen vor.
 DK Retten til ændringer forbeholdes.
 ES Reservado el derecho a hacer modificaciones.
 FI Oikeus muutoksiin pidätetään.
 FR Sous réserve de modification.
 GB We reserve the right to make changes.
 HR Pridržavamo pravo na izmjene.
 IT Ci riserviamo il diritto di apportare modifiche.

NL Wij behouden ons het recht voor wijzigingen aan te brengen.
 NO Retten til endringer forbeholdes.
 PT Reservamo-nos o direito de fazer alterações.
 RU Мы оставляем за собой право на внесение изменений.
 SE Rätten till ändringar förbehålles.
 SL Pridržujemo si pravico do sprememb.
 UA Ми залишаємо за собою право на внесення змін.

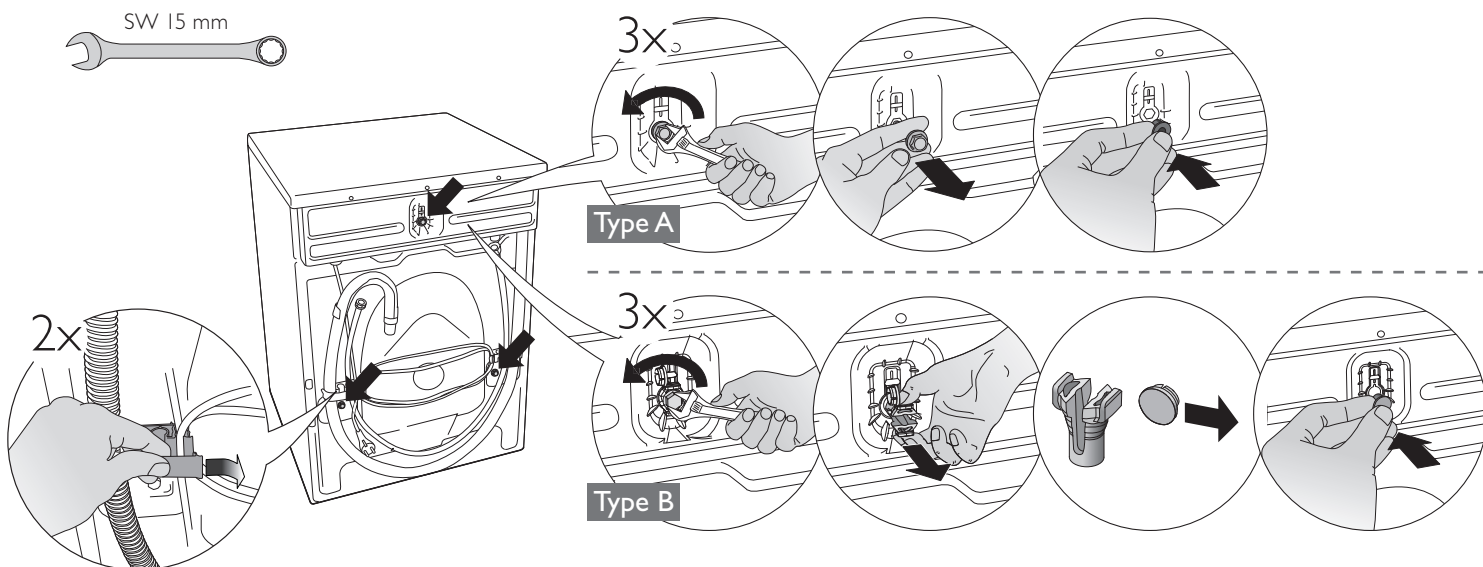
1



2



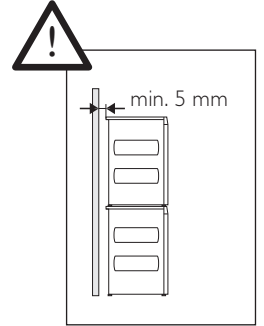
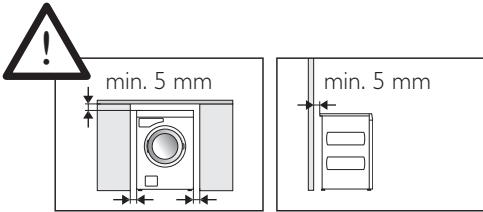
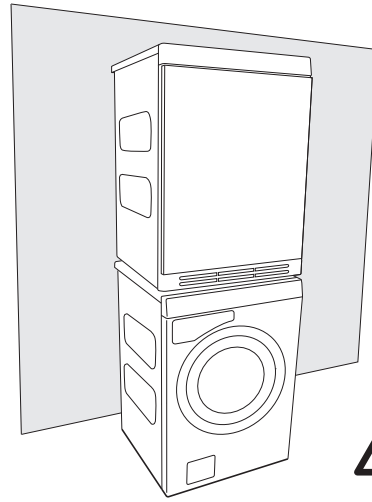
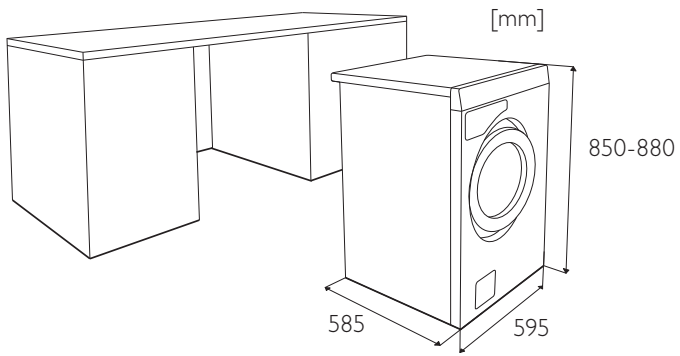
SW 15 mm



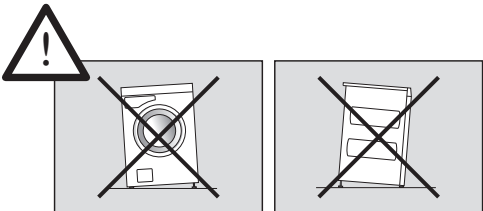
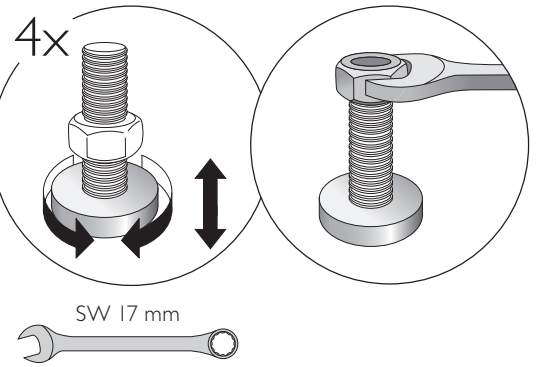
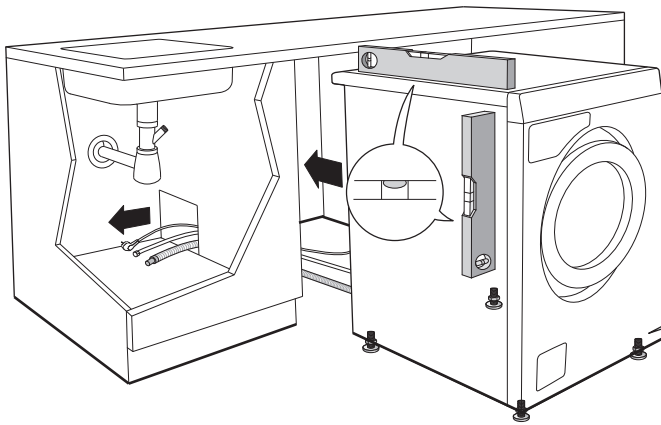
DE Bewahren Sie die Transportsicherungen für einen eventuellen späteren Transport auf. Bringen Sie die Transportsicherung vor dem Transport wieder an.
 DK Gem transportskruerne. Genmonter dem før transport.
 ES Guarde el dispositivo de protección de transporte. Vuelva a colocarlo antes de efectuar un traslado.
 FI Säilytä kuljetusruvvit. Asenna ne paikalleen kuljetusta varten.
 FR Conserver les vis de transport. Les remettre en place avant le transport.
 GB Save the transport screws. Refit them before transport.
 HR Sačuvajte vijke za transport. Postavite ih prije transporta.
 IT Conservare le viti per il trasporto. Prima del trasporto reinstallarle.

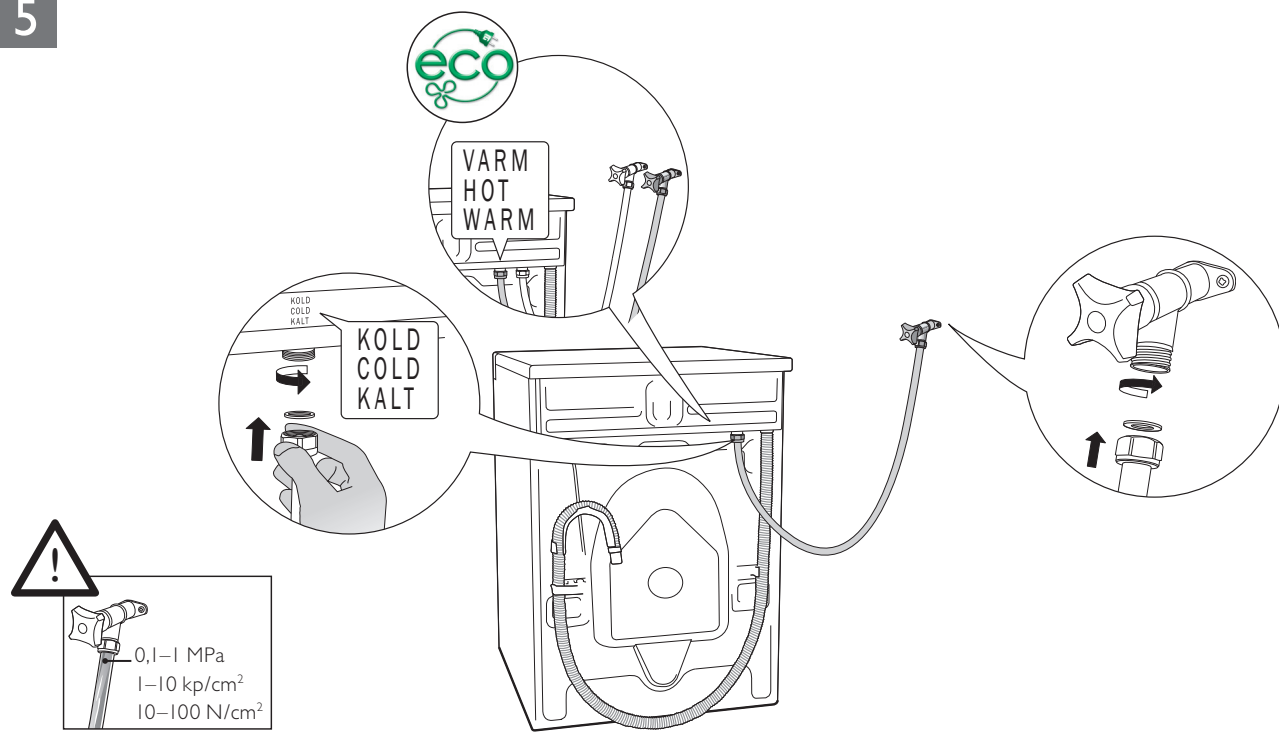
NL Bewaar de transportschroeven. Plaats ze voor transport terug.
 NO Ta vare på transportskruene. Monter dem på nytt ved transport.
 PT Guarde os parafusos de transporte. Volte a colocá-los antes de transportar a máquina.
 RU Сохраните винты для транспортировки. Установите их на место до транспортировки.
 SE Spara transportskruvarna. Återmontera dem före transport.
 SL Shranite vijake za transport. Pred prevozom jih znova namestite.
 UA Збережіть транспортувальні гвинти. Вкручіть їх перед транспортуванням.

3



4





Deutsch

Verwenden Sie nur den Wasserzufuhrschlauch, welcher der Waschmaschine beigelegt ist. Verwenden Sie keine gebrauchten oder schlecht befestigten Schläuche.

Hinweis!

Warmwasseranschluss (nur bei bestimmten Modellen).

Hrvatski

Koristite samo priključnu cijev koju ste dobili uz aparat. Nemojte koristiti stare ili olabavljene priključne cijevi.

Napomena!

Priključak za toplu vodu - samo neki modeli.

Русский

Рекомендуется использовать заливной шланг, поставляющийся в комплекте с машиной. Не используйте старые заливные шланги.

Внимание!

Подключение горячей воды - только в некоторых моделях.

Dansk

Brug kun den tilløbslange, der leveres med maskinen. Den gamle eller andre løse tilløbsslanger må ikke genbruges.

Obs!

Varmtvandstilslutning - kun visse modeller.

Italiano

Utilizzare solo il tubo di alimentazione in dotazione con l'apparecchio. Non usare tubi di alimentazione vecchi o difettosi.

Nota bene!

L'attacco per l'acqua calda è solo per alcuni modelli.

Suomea

Kone liitetään mukana toimitetulla täyttöletkulla. Älä käytä vanhoja tai muita irrallisia täyttöletkuja.

Huom!

Käyttövesiliitäntä - vain tietyt mallit.

English

Only use the inlet hose supplied with the machine. Do not reuse old or other loose inlet hoses.

Note!

Hot water connection - only certain models.

Nederlands

Uitsluitend de meegeleverde toevoerslang gebruiken. Geen oude of andere toevoerslangen gebruiken of hergebruiken.

NB.!

Heetwateraansluiting - alleen bepaalde modellen.

Svenska

Använd endast den tilloppslang som levereras med maskinen. Återanvänd inte gamla eller andra lösa tilloppslanger.

Obs!

Varmvattenanslutning - Endast vissa modeller.

Español

Use solo la manguera de toma de agua suministrada con la máquina. No reutilice mangueras viejas o de otras marcas.

Nota:

Conexión de agua caliente - (solo para modelos ECO)

Norsk

Bruk bare den tilløpsslangen som leveres med maskinen. Bruk ikke gamle eller andre løse tilløpsslanger på nytt.

NB.!

Heetwateraansluiting - alleen bepaalde modellen.

Slovenščina

Uporabljajte le dovodno cev, ki je priložena stroju. Starih ali slabo pritrjenih dovodnih cevi ne uporabljajte.

Opomba!

Priključek za toplo vodo - samo določeni modeli.

Français

Utiliser exclusivement le tuyau fourni avec la machine. Ne pas utiliser de flexibles usés ou défectueux.

N.B.!

Branchement d'eau chaude - uniquement pour certains modèles.

Português

Utilize apenas a mangueira de entrada de água fornecida com a máquina. Não reutilize mangueiras de entrada de ar antigas ou soltas.

Nota!

Ligação de água quente - somente alguns modelos.

Українська

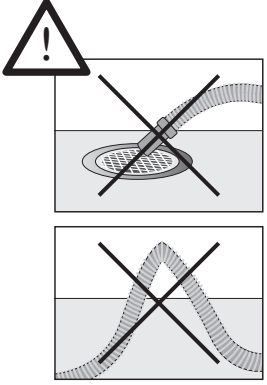
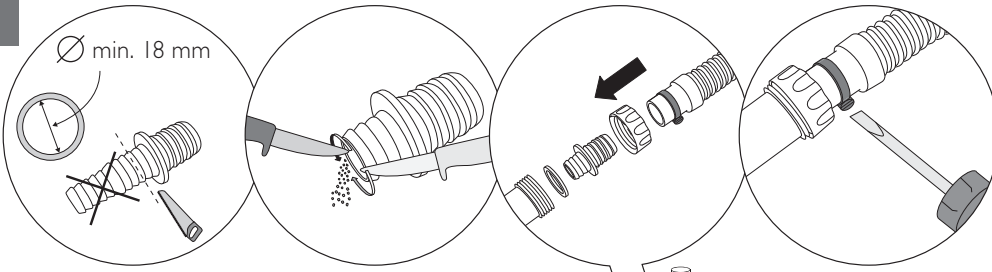
Використовуйте лише впускний шланг із комплекту поставки машини. Не використовуйте зношені або інші впускні шланги, що не прилягають щільно.

Примітка!

Підключення для гарячої води — лише в деяких моделях.

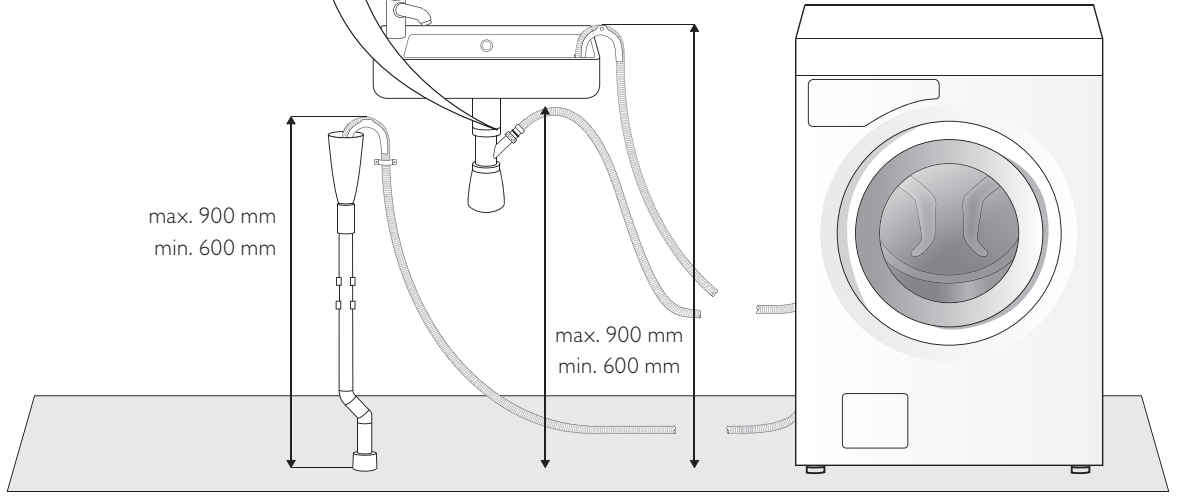
6

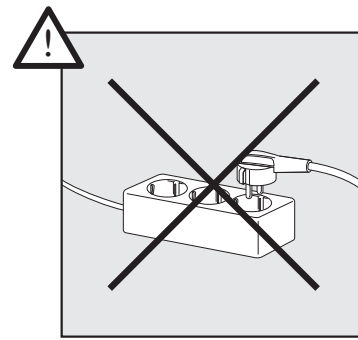
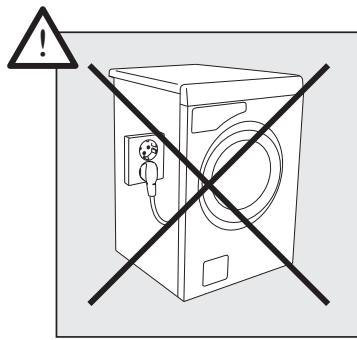
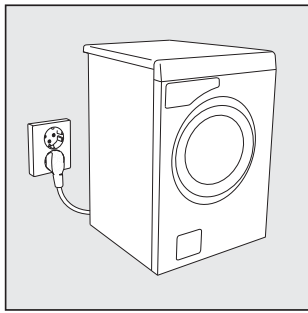
Ø min. 18 mm



max. 900 mm
min. 600 mm

max. 900 mm
min. 600 mm





Deutsch

Anschluss an das Stromnetz

Schließen Sie das Gerät an eine fachgerecht geerdete Steckdose an. Alle Fehlerschutzschalter müssen vom Typ A sein. Informationen zum elektrischen Anschluss finden Sie auf dem Typenschild auf der Innenseite der Glasür. Vergleichen Sie die Werte auf dem Typenschild mit den Werten Ihrer Hausinstallation.

Français

Branchements électriques

La machine doit être branchée sur une prise murale avec terre. Tout disjoncteur différentiel doit être de type A. Les informations relatives aux branchements électriques se trouvent sur la plaque signalétique à l'intérieur du hublot. Comparez ces données à celles de l'alimentation électrique.

Русский

Электромонтаж

Подключите с помощью штепсельной вилки к заземленной стенной розетке. Устройство защитного отключения должно быть типа А. Информация об электрическом подключении содержится в паспортной табличке на внутренней стороне стеклянной дверцы. Сравните указанные в паспортной табличке данные с данными сети электропитания.

Dansk

El-installation

Vaskemaskinen leveres med et stik godkendt i EU, som dog ikke må anvendes i en dansk installation, da vaskemaskinen derved ikke jordforbindes iht. Stærkstrømsbekendtgørelsen. Udskiftning til dansk stik skal foretages af en autoriseret elinstallatør. Alternativt kan en til formålet godkendt adapter anvendes til overgang mellem Schukostikprop og dansk jordingsystem.

Hvis vaskemaskinen tilsluttes med et stik, skal man være opmærksom på følgende: Stikket skal altid være tilgængeligt, så vaskemaskinen kan afbrydes fra netforsyningen.

Ved tilslutning af vaskemaskinen til en fast installation skal man sørge for korrekt tilslutning i henhold til farvemærkningen. Den elektriske installation må kun foretages af en autoriseret installatør under hensyntagen til gældende sikkerhedsbestemmelser.

Obs!

Skal ekstrabeskyttes jf. stærkstrømsbekendtgørelsen. Hvis der er et HPTI-relæ, skal det være af type A. Du finder oplysninger om den elektriske tilslutning på typeskiltet på glaslugens inderside. Sammenhold disse oplysninger med lysnettets data.

Hrvatski

Priključivanje na električne instalacije

Ako je aparat isporučen iz tvornice s utikačem, može se priključiti u uzemljenu zidnu utičnicu. Svi uređaji za zaštitu od rezidualnog napona moraju biti tipa A. Informacije o električnim priključcima možete pronaći na tipskoj pločici s unutarnje strane staklenih vrata. Usporedite podatke s podacima o dovodnom napajanju.

Italiano

Installazione elettrica

Collegare l'apparecchio a una presa elettrica con messa a terra. Tutti gli interruttori differenziali devono essere di tipo A. Le informazioni sul collegamento elettrico si trovano sulla targhetta informativa sul lato interno della porta di vetro. Confrontare i dati con quelli della propria rete di alimentazione.

Nederlands

Elektrische installatie

Sluit de machine met de stekker aan op een geaarde wandcontactdoos. Overige reststroomapparaten moeten van type A zijn. Informatie over de elektrische aansluiting vindt u op het typeplaatje aan de binnenkant van de glazen deur. Vergelijk de gegevens met de gegevens van de stroomtoevoer.

Norsk

Elektrisk installasjon

Koble til med støpsel til jordet stikkontakt. Dersom det finnes en jordfeilbryter, skal denne være av type A. Du finner informasjon om den elektriske tilkoblingen på typeskiltet på innsiden av glassdøren. Sammenlign disse opplysningene med spesifikasjonene for strømmettet.

Suomea

Sähköasennus

Koneen saa kytkeä vain maadoitettuun pistorasiaan. Mahdollisen vikavirtasuojan on oltava tyyppiä A. Sähköliitännän tiedot löytyvät arvokilvestä lasiluukun sisäpuolelta. Niiden on vastattava sähköverkon tietoja.

Svenska

Elinstallation

Anslut med stickpropp till jordat vägguttag. Om jordfelsbrytare finns ska den vara av typ A. Information om den elektriska anslutningen hittar du på typeskylten på glasluckans insida. Jämför dessa uppgifter med elnätets data.

Slovenščina

Električna inštalacija

Priključite stroj na ozemljeno električno vtičnico. Vsi odklopniki na diferenčni tok morajo biti tipa A. Informacije o električnem priključku lahko najdete na tipski plošči na notranji strani steklenih vrat. Primerjajte podatke s podatki svojega električnega omrežja.

English

Electrical installation

Connect the machine to an earthed wall socket. Any residual current devices must be type A. Information about the electrical connection can be found on the type plate on the inside of the glass door. Compare the data with the mains supply data.

Español

Instalación eléctrica

Conecte la máquina a una conexión eléctrica con toma de tierra. El dispositivo de corriente residual debe ser del tipo A. La información sobre la conexión eléctrica se encuentra en la placa de características situada en la parte interior de la puerta de cristal. Compare los datos con los datos de alimentación de la red.

Português

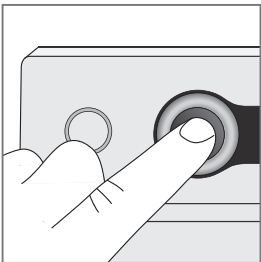
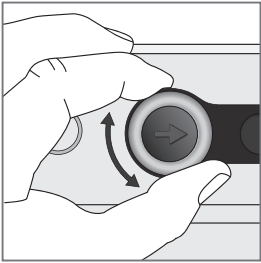
Instalação elétrica

Ligue a máquina a uma tomada com terra, na parede. Quaisquer dispositivos de corrente residual devem ser do tipo A. As informações sobre a ligação elétrica encontram-se na placa de características no interior da porta de vidro. Compare os dados com os dados da instalação elétrica.



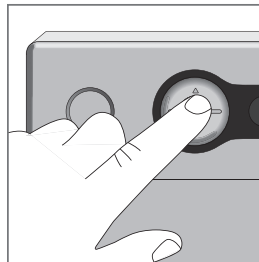
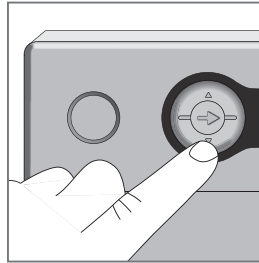


Type 1



- DE Programmwahlknebel**
Standardmaschine
- DK Programvælger**
Standardmaskine
- ES Selector de programas**
Modelo de libre instalación
- FI Ohjelmanvalitsin**
Vakiokone
- FR Sélecteur de programme**
Machine standard
- GB Programme selector**
Standard machine
- HR Programator**
Standardni aparat
- IT Selettore di programmi**
Apparecchio standard
- NO Programvelger**
Standardmaskin
- NL Programmakiezer**
Standaardmachine
- PT Selector de programas**
Máquina standard
- RU Переключатель программ**
Стандартная машина
- SE Programväljare**
Standardmaskin
- SL Izbirnik programov**
Standardni stroj
- UA еремикач програм**
Стандартна машина

Type 2



- DE Programmwahlknebel**
Einbau-Waschmaschine
- DK Programvælger**
Fuldt indbygget maskine
- ES Selector de programas**
Modelo totalmente integrable
- FI Ohjelmanvalitsin**
Täysintegroitu kone
- FR Sélecteur de programme**
Machine entièrement intégrée
- GB Programme selector**
Fully built-in machine
- HR Programator**
Potpuno ugrađeni aparat
- IT Selettore di programmi**
Apparecchio completamente integrabile
- NO Programvelger**
Fullintegrert maskin
- NL Programmakiezer**
Volledige inbouwmachine
- PT Selector de programas**
Máquina totalmente integrada
- RU Переключатель программ**
Полностью встроенная машина
- SE Programväljare**
Fullintegrerad maskin
- SL Izbirnik programov**
Popolnoma vgradni stroj
- UA Перемикач програм**
Повністю вбудована машина

Deutsch

Hinweise zur Inbetriebnahme

Wenn Sie das Gerät anschließen und es zum ersten Mal starten, werden Sie aufgefordert, eine Sprache für die Einstellungen des Geräts und der Uhr auszuwählen.

Sprache auswählen

1. Drehen Sie den Programmwahlknebel ¹⁾ oder drücken Sie die Pfeiltaste Auf oder Ab ²⁾, um die gewünschte Sprache auszuwählen.
2. Drücken Sie den Programmwahlknebel oder die Start/Stopp-Taste, um die Auswahl zu bestätigen.

Sie können zwischen der 12- oder 24-Stunden Anzeige oder die Anzeige der Restzeit bis zum Programmende auswählen.

1. Drehen Sie den Programmwahlknebel ¹⁾ oder drücken Sie die Pfeiltaste Auf oder Ab ²⁾, um die 12- oder 24-Stundenanzeige oder die Restzeit auszuwählen.
 2. Drücken Sie den Programmwahlknebel oder die Start/Stopp-Taste, um die Auswahl zu bestätigen.
- Wenn Sie die 12- oder 24 Stunden-Anzeige auswählen, wird automatisch das Menü zur Einstellung der Uhr geöffnet.

Uhr einstellen

1. Drehen Sie den Programmwahlknebel nach rechts ¹⁾ drücken Sie die Pfeiltaste Auf oder Ab ²⁾, bis die Stunden angezeigt werden. Drücken Sie den Programmwahlknebel oder die Start/Stopp-Taste, um die Auswahl zu bestätigen.
2. Wiederholen Sie diesen Vorgang, um die Minuten einzustellen.

Nachdem Sie die Zeit eingestellt haben, erscheint auf dem Display das Wort „Transportsicherung“, bis Sie eine beliebige Taste drücken oder den Programmwahlknebel drehen.

Dansk

Startinstruktion

Når du har tilsluttet maskinen og tænder den for første gang, bliver du bedt om at vælge sprog til maskinens menuer og indstille uret.

Vælg sprog

1. Drej på Programvælgeren¹⁾, eller tryk på pilknapperne op eller ned²⁾ og vælg det ønskede sprog.
2. Tryk på Programvælgeren eller på Start/Stop for at bekræfte.

Vælg 12-timersur, 24-timersur eller visning af resterende tid

1. Drej på Programvælgeren¹⁾, eller tryk på pilknapperne op eller ned²⁾ for at vælge mellem 12- eller 24 timers urvisning eller visning af resterende tid.
2. Tryk på Programvælgeren eller på Start/Stop for at bekræfte.

Hvis du har valgt 12- eller 24-timers urvisning, åbnes menuen, hvor du kan indstille uret.

Sæt uret

1. Drej Programvælgeren med uret¹⁾, eller tryk på pilknapperne op eller ned²⁾, indtil det korrekte timetal vises. Tryk på programvælgeren eller på Start/Stop for at bekræfte.
2. Gentag samme Procedure for at indstille det korrekte minuttal.

Når uret er stillet, vises "Transportbeskytt." i displayet, indtil man trykker på en knap eller drejer på programvælgeren.

Español

Instrucciones iniciales

Quando conecte la lavadora por primera vez, se solicitará que seleccione el idioma y que ajuste el reloj.

Seleccionar el idioma

1. Gire el selector de programas¹⁾ o pulse el botón de flecha arriba o abajo²⁾ y seleccione el idioma deseado.
2. Pulse el selector de programas o Start/Stop para confirmar la selección.

Elija entre 12 h, 24 h, o ver en pantalla el tiempo restante del programa

1. Gire el selector de programas¹⁾ o pulse el botón de la flecha hacia arriba o hacia abajo²⁾ para seleccionar 12 h, 24 h, o ver solo el tiempo restante del programa.
2. Pulse el selector de programas o Start/Stop para confirmar la selección.

Si selecciona 12 h o 24 h, se abre automáticamente el menú de ajuste del reloj.

Configuración del reloj

1. Gire el selector de programas en el sentido de las agujas del reloj¹⁾ o pulse el botón de flecha arriba o abajo²⁾ hasta que aparezca la hora correcta. Pulse el selector de programas o Start/Stop para confirmar la selección.
2. Repita este procedimiento para ajustar los minutos. Una vez puesto en hora el reloj, aparecerá en pantalla el mensaje "Protección de transporte" hasta que se pulse un botón o se gire el selector de programas.

English

Start instructions

When you connect the machine and start it for the first time you will be prompted to select the language for the machine menus and to set the clock.

Select language

1. Turn the Programme selector¹⁾ or press the up or down arrow button²⁾ and select the required language.
2. Press the Programme selector or Start/Stop to confirm.

Choose between 12h, 24h, or remaining time display

1. Turn the Programme selector¹⁾ or press the up or down arrow button²⁾ to choose 12h, 24h, or only remaining time is displayed.
2. Press the Programme selector or Start/Stop to confirm.

If you select 12h or 24h, the clock setting menu automatically opens.

Setting the clock

1. Turn the Programme selector clockwise¹⁾ or press the up or down arrow button²⁾ until the correct hour is displayed. Press the Programme selector or Start/Stop to confirm.
2. Repeat the same procedure to set the correct minutes.

Once the clock is set, "Transport protection" appears on the display until any button is pressed or the program selector is turned.

Français

Instructions de démarrage

Une fois la machine branchée, à la première mise en marche, la langue utilisée pour les menus et pour régler l'horloge doit être choisie.

Sélectionner la langue

1. Choisir la langue à l'aide du sélecteur de programme¹⁾ ou de la flèche vers le haut ou vers le bas²⁾.
2. Appuyer sur le sélecteur de programme ou sur Start/Stop pour mémoriser.

Choisir le mode 12 h, 24 h ou temps restant

1. Tourner le sélecteur de programme¹⁾ ou appuyer sur la flèche vers le haut ou vers le bas²⁾ pour choisir le mode 12 h, 24 h ou temps restant.
2. Appuyer sur le sélecteur de programme ou sur Start/Stop pour mémoriser.

En mode 12 h et 24 h, le menu de réglage de l'horloge s'ouvre automatiquement.

Réglage de l'horloge

1. Tourner le sélecteur de programme vers la droite¹⁾ ou appuyer sur la flèche vers le haut ou vers le bas²⁾ jusqu'à ce que l'heure correcte s'affiche. Appuyer sur le sélecteur de programme ou sur Start/Stop pour mémoriser.
2. Procéder de la même façon pour régler les minutes.

Une fois l'horloge réglée, « Protection transport » reste affiché à l'écran tant que vous n'appuyez pas sur une touche ou que vous ne tournez pas le sélecteur de programme.

Hrvatski

Upute za pokretanje

Kada priključite aparat i pokrenete ga prvi put, sustav će zahtijevati da odaberete jezik izbornika i postavite sat.

Odabir jezika

1. Okrenite programator¹⁾ ili pritisnite tipke sa strelicama gore ili dolje²⁾ te odaberite željeni jezik.
2. Za potvrdu pritisnite programator ili tipku za pokretanje/zaustavljanje.

Odaberite 12 h, 24 h ili prikaz preostalog vremena

1. Okrenite programator¹⁾ ili pritisnite tipke sa strelicama gore ili dolje²⁾ da biste odabrali 12 h, 24 h ili prikaz željenog jezika.
2. Za potvrdu pritisnite programator ili tipku za pokretanje/zaustavljanje.

Ako odaberete 12 h ili 24 h, automatski se otvara izbornik s postavkama sata.

Postavljanje sata

1. Okrenite programator u smjeru kazaljke na satu¹⁾ ili pritisnite tipku sa strelicom gore ili dolje²⁾ dok se na zaslonu ne prikaže odgovarajući sat. Za potvrdu pritisnite programator ili tipku za pokretanje/zaustavljanje.
2. Isti postupak ponovite za postavljanje minuta. Nakon što je sat postavljen, na zaslonu se prikazuje "Zaštita pri transportu" dok ne pritisnete neku tipku ili ne okrenete programator.

Italiano

Istruzioni per l'avvio

Quando si collega l'apparecchio e viene acceso per la prima volta, verrà richiesto di selezionare una lingua per le impostazioni del dispositivo e le impostazioni dell'orologio.

Selezione della lingua

1. Girare il selettore di programmi¹⁾ o premere il pulsante con la freccia verso il basso o verso l'alto²⁾ per selezionare la lingua desiderata.
2. Premere il tasto di selezione di programmi per confermare il programma o Start/Stop.

Si può scegliere tra la visualizzazione dell'ora di 12 o 24 ore o la visualizzare del tempo rimanente

1. Girare il selettore di programmi¹⁾ o premere il tasto con la freccia verso il basso o verso l'alto²⁾ per selezionare la visualizzazione dell'ora di 12 o 24 ore o la visualizzare del tempo rimanente.
2. Premere il selettore di programma per confermare o Start/Stop.

Se si seleziona la visualizzazione dell'ora di 12 o 24 ore, si apre automaticamente il menù per impostare l'orologio.

Impostazione dell'ora

1. Girare il selettore di programmi a destra¹⁾ o premere il pulsante con la freccia verso il basso o verso l'alto²⁾ fin quando appare l'ora esatta. Per confermare, premere il selettore di programmi o Start / Stop.
2. Ripetere la stessa procedura per impostare i minuti esatti.

Quando l'ora è impostata, il display visualizza la scritta »protezione di trasporto« fino a quando si preme un tasto o si ruota il selettore dei programmi.

Nederlands

Startinstructies

De eerste keer dat u de machine aansluit en start, wordt u gevraagd om de taal voor de menu's van de machine te selecteren en de klok in te stellen.

Selecteer de taal

1. Draai de programmakiezer¹⁾ of druk op de Omhoog- of Omlaag-toets²⁾ en selecteer de gewenste taal.
2. Druk op de programmakiezer of Start/Stop om op te slaan.

Kies uit 12-uur, 24-uur of weergave van de resterende tijd

1. Draai de programmakiezer¹⁾ of druk op de Omhoog- of Omlaag-toets²⁾ om 12-uur, 24-uur of weergave van de resterende tijd te selecteren.
2. Druk op de programmakiezer of Start/Stop om op te slaan.

Als u de weergave 12-uur of 24-uur selecteert, wordt het klokmenu automatisch geopend.

De klok instellen

1. Draai de programmakiezer rechtsom¹⁾ of druk op de Omhoog- of Omlaag-toets²⁾, totdat het juiste uur wordt weergegeven. Druk op de programmakiezer of Start/Stop om op te slaan.
2. Herhaal dezelfde procedure voor de minuten. Wanneer de klok is ingesteld, verschijnt "Transportbescherming" op het display totdat er op een willekeurige toets wordt gedrukt.

Norsk

Startinstruksjoner

Når du har koblet til maskinen og starter den for første gang, blir du bedt om å velge språk for maskinens menyer. Klokken må også stilles.

Velg språk

1. Vri på programvelgeren¹⁾ eller trykk på pilknapp opp eller ned²⁾, og velg ønsket språk.
2. Trykk på Programvelgeren eller Start/Stop for å lagre.

Velg mellom 12h, 24h eller gjenstående tid

1. Vri på programvelgeren¹⁾ eller trykk på pilknapp opp eller ned²⁾ for å velge 12h, 24h eller bare vise gjenstående tid.
2. Trykk på Programvelgeren eller Start/Stop for å lagre.

Hvis du velger 12h eller 24h, kommer du automatisk til menyen for å stille klokken.

Stille klokken

1. Vri programvelgeren med klokken¹⁾ eller trykk på pilknapp opp eller ned²⁾ til det riktige timetallet vises. Trykk på Programvelgeren eller Start/Stop for å lagre.
2. Gjenta prosedyren for å stille inn riktig minuttall. Når klokken er stilt, vises "Transportvern" på displayet til det blir trykt på en knapp eller programvelgeren blir benyttet.

Português

Instruções de início

Após ligar a máquina e ao iniciá-la pela primeira vez, deverá seleccionar o idioma para os menus da máquina e ajustar o relógio.

Seleccionar o idioma

1. Rode o selector de programas¹⁾ ou pressione o botão com a seta para cima ou para baixo²⁾ e seleccione o idioma desejado.
2. Pressione o selector de programas ou Start/Stop para confirmar.

Escolha entre 12h, 24h ou tempo restante.

1. Rode o selector de programas¹⁾ ou pressione o botão com a seta para cima ou para baixo²⁾ para escolher 12h, 24h ou somente o tempo restante.
2. Pressione o selector de programas ou Start/Stop para confirmar.

Se seleccionar 12h ou 24h, o menu de ajuste do relógio abre automaticamente.

Ajuste do relógio

1. Rode o selector de programas¹⁾ ou pressione o botão com a seta para cima ou para baixo²⁾ até aparecer a hora correcta. Pressione o selector de programas ou Start/Stop para confirmar.
2. Repita o mesmo procedimento para ajustar os minutos.

Uma vez ajustado o relógio, aparece no visor "Transport protection (Protecção de transporte)" até pressionar qualquer botão ou rodar o selector de programas.

Русский

Инструкции по запуску

При подключении и первом запуске машины будет отображено приглашение выбрать язык для меню машины и настроить часы.

Выбор языка

1. Поверните переключатель программ¹⁾ или нажмите кнопку со стрелками вверх или вниз²⁾ для выбора требуемого языка.
2. Нажмите переключатель программ или Start/Stop для подтверждения.

Установка 12- или 24-часового режима часов либо отображение времени, оставшегося до конца программы

1. Поверните переключатель программ¹⁾ или нажмите кнопку со стрелками вверх или вниз²⁾ для выбора 12- или 24-часового режима часов или отображения времени, оставшегося до конца программы
2. Нажмите переключатель программ или Start/Stop для подтверждения.

Если выбрать 12- или 24-часовой режим, автоматически откроется меню настройки часов.

Настройка часов

1. Поверните переключатель программ¹⁾ или нажмите кнопку со стрелками вверх или вниз²⁾, пока не будет отображаться правильное значение часов. Нажмите переключатель программ или Start/Stop для подтверждения.
2. Повторите данную процедуру для настройки правильного значения минут.

После настройки часов на экране появляется надпись "Защита при транспортировке", которая отображается до нажатия любой кнопки.

Svenska

Startinstruktion

När du anslutit din maskin och startar för första gången blir du ombedd att välja språk för maskinens menyer, samt ställa klockan.

Välj språk

1. Vrid på Programväljaren¹⁾ eller tryck på pilknapp upp eller ned²⁾ och välj önskat språk.
2. Tryck på Programväljaren eller Start/Stop för att spara.

Välj mellan 12h, 24h eller återstående tidsvisning

1. Vrid på Programväljaren¹⁾ eller tryck på pilknapp upp eller ned²⁾ för att välja 12h, 24h eller att enbart återstående tid visas.
2. Tryck på Programväljaren eller Start/Stop för att spara.

Om du valt 12h eller 24h kommer du automatiskt till menyn för att ställa in klockan.

Ställa klockan

1. Vrid Programväljaren medsols¹⁾ eller tryck på pilknapp upp eller ned²⁾ tills rätt timtal visas. Tryck på Programväljaren eller Start/Stop för att spara.
2. Upprepa samma procedur för att ställa in rätt minuttal.

När klockan är ställd visas "Transportskydd" i displayen till dess att man trycker på någon knapp eller vrider på Programväljaren.

Suomea

Käynnistysohje

Kun olet kytkenyt koneesi ja käynnistänyt sen ensimmäisen kerran, näytössä pyydetään sinua valitsemaan koneen valikoissa käytetty kieli ja asettamaan kello aikaan.

Valitse kieli

1. Valitse haluamasi kieli kiertämällä ohjelmanvalitsinta¹⁾ tai painamalla ylös- tai alas-nuolipainiketta²⁾.
2. Vahvista painamalla ohjelmanvalitsinta tai Start/Stop.

Valitse 12 tai 24 tunnin tai jäljellä olevan ajan näyttö

1. Valitse 12 tai 24 tunnin aika tai ohjelman jäljellä olevan ajan näyttö kiertämällä ohjelmanvalitsinta¹⁾ tai painamalla ylös- tai alas-nuolipainiketta²⁾.
2. Vahvista painamalla ohjelmanvalitsinta tai Start/Stop.

Kun olet valinnut 12 tai 24 tunnin näytön, siirryt automaattisesti kellonajan asetusvalikkoon.

Aseta kello aikaan

1. Valitse oikeat tunnit kiertämällä ohjelmanvalitsinta myötöpäivään¹⁾ tai painamalla ylös- tai alas-nuolipainiketta²⁾. Vahvista painamalla ohjelmanvalitsinta tai Start/Stop.
2. Aseta oikeat minuutit toistamalla sama menettely. Kun kello on asetettu aikaan, näytössä näkyy "Kuljetustuet", kunnes painetaan jotain painiketta tai kierretään ohjelmanvalitsinta.

Slovenščina

Navodila za zagon

Ko priključite stroj in ga prvič zaženete, bo sistem zahteval, da izberete jezik za nastavitve naprave in nastavitev ure.

Izberite jezik

1. Zavrtite izbirnik programov¹⁾ ali pritisnite gumb s puščico navzgor ali navzdol²⁾, da izberete želeni jezik.
2. Za potrditev pritisnite izbirnik programa ali Zagon/Ustavitev.

Izbirate lahko med 12- ali 24-urnim prikazom časa ali prikazom preostalega časa

1. Zavrtite izbirnik programov¹⁾ ali pritisnite gumb s puščico navzgor ali navzdol²⁾, da izberete 12- ali 24-urni prikaz časa ali prikaz preostalega časa.
2. Za potrditev pritisnite izbirnik programa ali Zagon/Ustavitev.

Če izberete 12- ali 24-urni prikaz časa, se samodejno odpre meni za nastavitev ure.

Nastavljanje ure

1. Izbirnik programov zavrtite v desno¹⁾ ali pritisnite gumb s puščico navzgor ali navzdol²⁾, dokler se ne prikaže prava ura. Za potrditev pritisnite izbirnik programa ali Zagon/Ustavitev.
2. Ponovite isti postopek za določitev pravilne minute.

Ko je nastavljena ura, se na prikazovalniku prikaže »Transportna zaščita«, dokler ne pritisnete poljubnega gumba ali ne zavrtite izbirnika programov.

Українська

Інструкції з початку роботи

Після підключення машини та її першого ввімкнення буде запропоновано вибрати мову відображення меню машини та встановити годинник.

Вибір мови

1. Виберіть потрібну мову, повертаючи перемикач програм¹⁾ або натискаючи кнопку зі стрілкою вгору або вниз²⁾.
2. Натисніть перемикач програм або кнопку «Гуцк/Стоп», щоб підтвердити вибір.

Вибір формату часу 12 годин/24 години або режиму відображення залишкового часу

1. Виберіть формат часу 12 годин/24 години або режим відображення лише залишкового часу, повертаючи перемикач програм¹⁾ або натискаючи кнопку зі стрілкою вгору або вниз²⁾.
2. Натисніть перемикач програм або кнопку «Гуцк/Стоп», щоб підтвердити вибір.

Якщо вибрати формат часу 12 годин або 24 години, автоматично відкриється меню встановлення часу.

Установлення часу

1. Повертайте перемикач програм за годинниковою стрілкою¹⁾ або натискайте кнопку зі стрілкою вгору або вниз²⁾, доки не відобразиться правильна година. Натисніть перемикач програм або кнопку «Гуцк/Стоп», щоб підтвердити вибір.
2. Повторіть цю процедуру, щоб установити правильну кількість хвилин.

Після встановлення часу на дисплеї відобразатиметься заставка «Захист на час транспортування», доки не буде натиснуто будь-яку кнопку або повернуто перемикач програм.



Deutsch

Hinweise zur Inbetriebnahme

Wenn Sie das Gerät an das Stromnetz anschließen und es zum ersten Mal starten, werden Sie aufgefordert, eine Sprache für die Einstellungen des Geräts auszuwählen.

1. Drehen Sie den Programmwahlknebel und wählen Sie die gewünschte Sprache aus.
2. Drücken Sie die Taste Start/Stopp, um die Auswahl zu speichern und zum Programm-Menü zurückzukehren.



Warmwasseranschluss für die Waschmaschine ECO

Ihre Waschmaschine ECO ist vom Werk auf den Kaltwasseranschluss eingestellt.

Wenn Sie Ihre ECO Waschmaschine nur an die Kaltwasserzufuhr anschließen möchten, müssen Sie den Warmwasseranschluss schließen. Dies wird in der Gebrauchsanweisung beschrieben. Siehe „Einstellungen“.

Dansk

Startinstruktion

Du bliver bedt om at vælge sprog på displayet, når du har tilsluttet maskinen og tænder den for første gang.

1. Drej på Programvælgeren, og vælg det ønskede sprog.
2. Tryk på knappen Start/Stop for at gemme dit valg og gå videre til programmenuen.



Varmtvandstilslutning på ECO-vaskemaskine

Ved levering er din ECO-vaskemaskine forberedt til tilslutning til både koldt og varmt vand. Hvis du i stedet vælger kun at tilslutte din ECO-vaskemaskine til koldt vand, er det vigtigt, at du lukker af for varmtvandsstilslutningen. Fremgangsmåden beskrives i brugsanvisningen. Se under "Indstillinger".

Español

Instrucciones iniciales

Cuando conecte la lavadora por primera vez, se solicitará que seleccione el idioma de la pantalla. Para ello:

1. Gire el selector de programas y elija el idioma deseado.
2. Pulse Start/Stop para guardar la selección y volver al menú de programas.



Conexión de agua caliente para lavadora ecológica

La lavadora ecológica está ajustada de fábrica para admitir agua caliente y fría. Sin embargo, si decide conectar su lavadora ecológica únicamente a la toma de agua fría, es importante que cierre la conexión de agua caliente. El método se describe en las instrucciones de funcionamiento. Consulte la sección "Ajustes".

English

Start instructions

You will be prompted to select the display language when you have connected your machine and start it for the first time.

1. Turn the programme selector and choose the required language.
2. Press Start/Stop to save the selection and return to the programme menu.



Warm water connection for ECO-washing machine

At the factory your ECO-washing machine is set to take in both cold and hot water. However, if instead you choose to connect your ECO-washing machine to only the cold water it is important that you shut off the hot water connection. The method is described in the operating instructions. See under "Settings".

Français

Instructions de démarrage

Une fois la machine branchée, à la première mise en marche, la langue d'affichage doit être choisie.

Choisir la langue souhaitée à l'aide du sélecteur de programme.
Appuyer sur Marche/Arrêt pour mémoriser le choix et revenir au menu du programme.



Branchement d'eau chaude pour machine à laver ÉCO

En usine, la machine à laver ÉCO est réglée pour fonctionner avec de l'eau froide et de l'eau chaude. Si la machine à laver ÉCO doit être branchée sur l'entrée d'eau froide uniquement, il est important de fermer le branchement à l'eau chaude. La méthode est décrite dans le mode d'emploi. Voir sous « Réglages ».

Hrvatski

Upute za pokretanje

Nakon priključivanja i prvog uključivanja aparata sustav će vas pozvati da odaberete jezik zaslona.

1. Okrenite programator i odaberite željeni jezik.
2. Pritisnite Pokretanje/zaustavljanje da biste spremili odabranu postavku i vratili se na izbornik s programima.



Priključak tople vode za eko-perilicu rublja

Eko-perilica rublja tvornički je podešena tako da prima toplu i hladnu vodu. Međutim, ako odlučite priključiti eko-perilicu rublja samo na hladnu vodu, važno je da isključite priključak za toplu vodu. Postupak je opisan u uputama za rad. Pogledajte poglavlje "Postavke".

Italiano

Istruzioni per l'avvio

Quando si collega l'apparecchio e viene acceso per la prima volta, verrà richiesto di selezionare una lingua per le impostazioni del dispositivo.

1. Ruotare il selettore dei programmi per selezionare la lingua desiderata.
2. Premere Start / Stop per salvare la selezione e tornare al menù dei programmi.



Collegamento dell'acqua calda per la lavatrice ECO

La vostra lavatrice ECO ha l'impostazione predefinita per il collegamento all'acqua calda e fredda. Se, invece, si sceglie di collegare la lavatrice ECO solo all'acqua fredda, è importante chiudere la connessione per l'acqua calda, come descritto nelle istruzioni per l'uso. Vedere »Impostazioni«.

Nederlands

Startinstructies

U zult worden gevraagd om de displaytaal te selecteren, als u uw machine hebt aangesloten en voor het eerst start.

1. Draai de programmakiezer en selecteer de gewenste taal.
2. Druk op Start/Stop om de keuze op te slaan en terug te gaan naar het programmamenu.



Heetwateraansluiting voor ECO-wasmachine

De machine wordt standaard ingesteld op invoer van zowel koud als warm water. Kiest u er echter voor om uw ECO-wasmachine alleen op koud water aan te sluiten, dan is het belangrijk dat u de warmwateraansluiting afsluit. De methode hiervoor wordt in de bedieningshandleiding beschreven. Zie "Instellingen".

Norsk

Startanleitungen

Når du har koblet til maskinen og starter den for første gang, blir du bedt om å velge språk i displayet.

Vri på programvelgeren, og velg ønsket språk: Trykk på Start/Stop for å lagre valget og gå tilbake til programmenyen.



Varmtvannstilkobling for ECO-vaskemaskin

Ved levering er ECO-maskinen innstilt for å ta inn både kaldt og varmt vann. Hvis du i stedet velger å kun koble ECO-vaskemaskinen til kaldtvann, er det viktig at du stenger varmtvannstilkoblingen. Fremgangsmåten beskrives i bruksanvisningen. Se under Innstillinger.

Português

Instruções de início

Deverá seleccionar o idioma de exibição depois de ligar a máquina e de a iniciar pela primeira vez.

1. Rode o selector de programas e seleccione o idioma desejado.
2. Pressione Start/Stop para guardar a selecção e regressar ao menu de programas.



Ligação de água morna para a máquina de lavar roupa ECO

A sua máquina de lavar roupa ECO foi ajustada na fábrica para receber água quente e fria. No entanto, se optar por ligar a sua máquina de lavar roupa ECO somente à água fria, é importante fechar a ligação de água quente. O método está descrito nas instruções de funcionamento. Consulte a secção "Ajustes".

Русский

Инструкции по запуску

После подключения и первого пуска стиральной машины будет отображено приглашение выбрать язык отображения.

1. Поворачивайте переключатель программ для выбора требуемого языка.
2. Нажмите «Пуск/Остановка» для сохранения выбора и возврата в меню программы.



Подключение горячей воды к экологически безопасной стиральной машине

Заводские настройки позволяют подключать экологически безопасную стиральную машину к водопроводам холодной и горячей воды. Однако если необходимо подключить экологически безопасную стиральную машину только к водопроводу холодной воды, важно перекрыть подключение машины к водопроводу горячей воды. Данный метод описан в указаниях по эксплуатации. См. «Настройки».

Svenska

Startinstruktion

Du blir ombedd att välja språk i displayen när du anslutit din maskin och startar för första gången.

1. Vrid på Programväljaren och välj önskat språk.
2. Tryck på Start/Stop för att lagra valet och återgå till programmenyn.



Varmvattenanslutning för ECO-tvättmaskin

Vid leverans är din ECO-tvättmaskin inställd på att ta in både kall- och varmvatten. Om du istället väljer att ansluta din ECO-tvättmaskin till enbart kallvatten är det viktigt att du stänger av varmvattenanslutningen. Tillvägagångssättet beskrivs i bruksanvisningen. Se under "Inställningar".

Suomea

Käynnistysohje

Kun olet kytkenyt koneesi ja käynnistät sen ensimmäisen kerran, näytössä pyydetään sinua valitsemaan kieli.

1. Valitse haluamasi kieli kiertämällä ohjelmanvalitsinta.
2. Tallenna valinta ja palaa ohjelmavalikkoon painamalla Start/Stop.



ECO-pesukoneen Käyttövesiliitäntä

Toimitettaessa ECO-pesukone on säädetty ottamaan sekä lämmintä että kylmää vettä. Jos sen sijaan haluat kytkeä ECO-pesukoneesi pelkästään kylmävesiliitäntään, on tärkeää sulkea lämminvesiliitäntä. Menettely selostetaan käyttöohjeessa. Katso kohta "Asetukset".

Slovenščina

Navodila za zagon

Ko priključite stroj in ga prvič zaženete, bo sistem zahteval, da izberete jezik za nastavitve naprave.

1. Obrnite izbirnik programov in izberite želeni jezik.
2. Pritisnite Zagon/Ustavitev, da shranite izbiro in se vrnete v meni za programe.



Priključek tople vode za pralni stroj ECO

Tovarniško je vaš pralni stroj ECO nastavljen za priključitev na hladno in toplo vodo. Če se namesto tega odločite, da boste svoj pralni stroj ECO priključili le na hladno vodo, je pomembno zapreti povezavo za toplo vodo. To je opisano v navodilih za uporabo. Glejte »Nastavitve«.

Українська

Інструкції з початку роботи

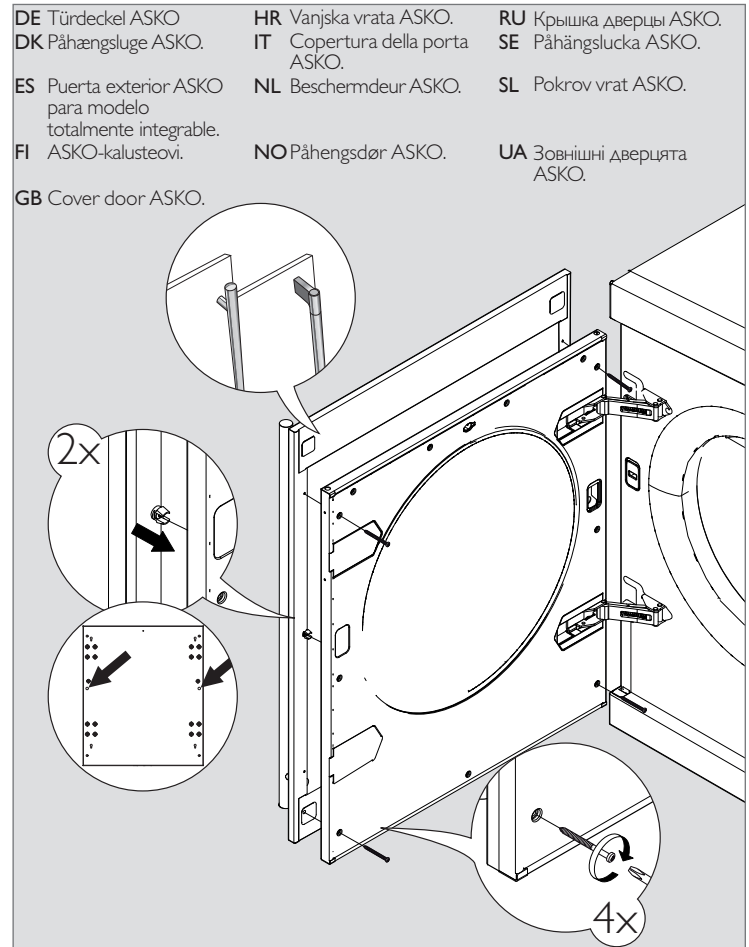
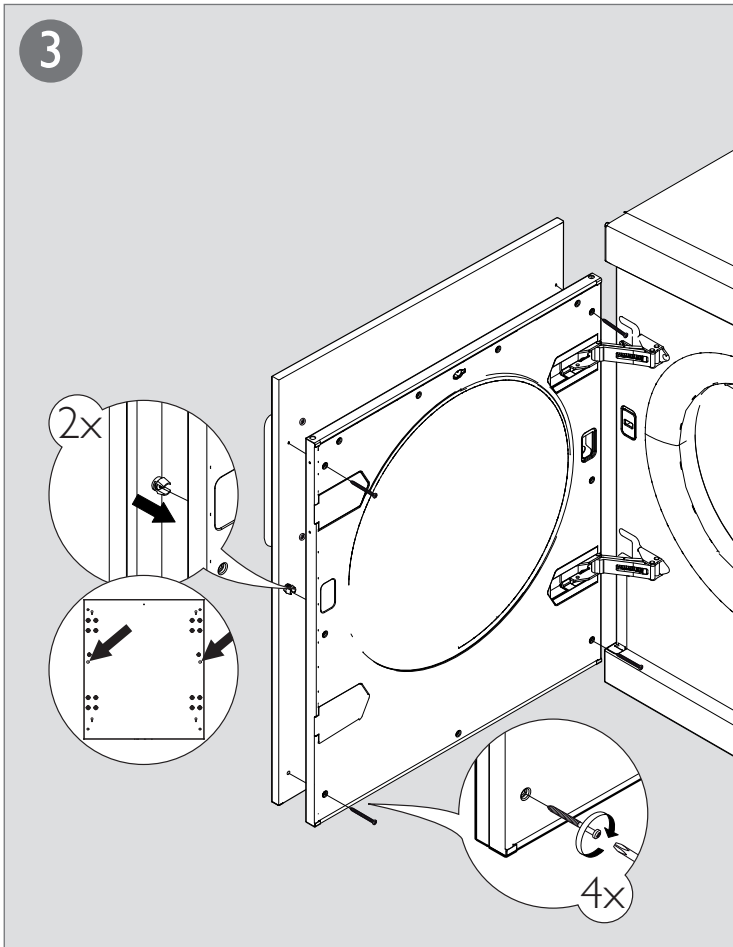
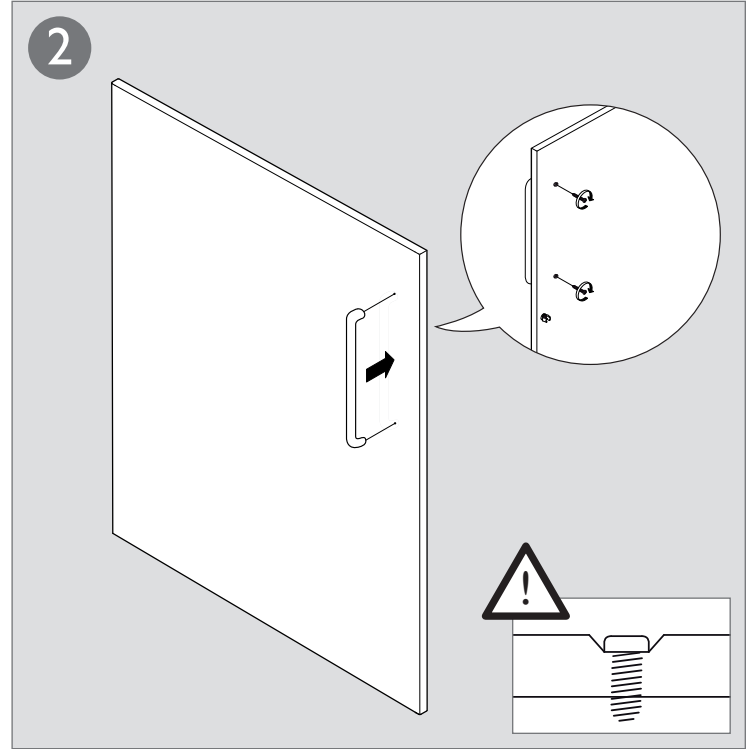
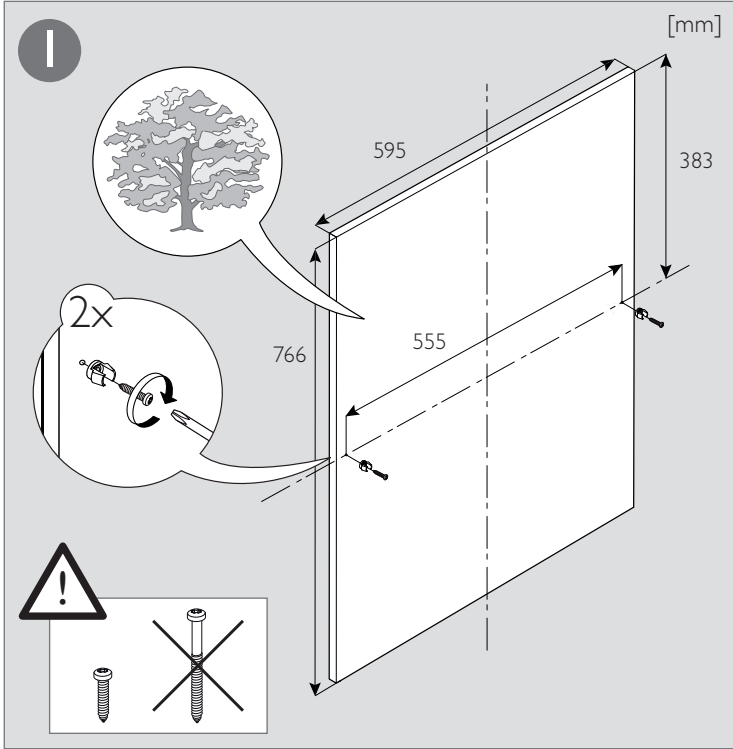
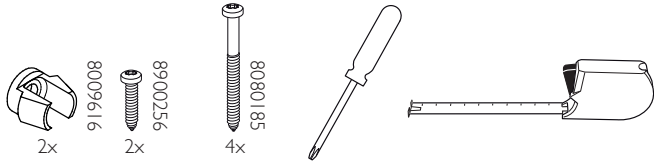
Після підключення машини та її першого ввімкнення буде запропоновано вибрати мову відображення.

1. Виберіть потрібну мову, повертаючи перемикач програм.
2. Натисніть кнопку «Пуск/Стоп», щоб зберегти вибране значення та повернутися в меню вибору програм.



Підключення гарячої води для пральної машини ECO

На заводі пральну машину ECO настроєно для прийому і холодної, і гарячої води. Однак якщо замість цього потрібно підключити пральну машину ECO лише до лінії холодної води, необхідно перекрити підключення гарячої води. Відповідна процедура описана в інструкції з експлуатації. Див. розділ «Налаштування».



DE Türdeckel ASKO
DK Pähængsluge ASKO.
ES Puerta exterior ASKO para modelo totalmente integrable.
FI ASKO-kalusteovi.
GB Cover door ASKO.
HR Vanjska vrata ASKO.
IT Copertura della porta ASKO.
NL Beschermeur ASKO.
NO Pähængsdør ASKO.
RU Крышка дверцы ASKO.
SE Pähængslucka ASKO.
SL Pokrov vrat ASKO.
UA Зовнішні дверцята ASKO.