

Gebruiksaanwijzing

Wasmachine

Geachte klant,

Hartelijk dank dat u voor dit kwaliteitsproduct van ASKO hebt gekozen.

Wij hopen dat de machine jarenlang aan uw wensen en verwachtingen zal voldoen. Scandinavisch design is een combinatie van zuivere lijnen, alledaagse functionaliteit en hoogstaande kwaliteit. Dit zijn de hoofdkenmerken van al onze apparaten en de reden dat onze apparaten wereldwijd zo geliefd zijn.

Om optimaal profijt van uw nieuwe machine te hebben, raden wij u aan deze bedieningshandleiding te lezen voordat u de machine gaat gebruiken. De bedieningshandleiding bevat ook informatie over hoe u het milieu kunt beschermen.

ASKO W6884

 **ASKO**

Inhoudsopgave

Voordat u de machine voor de eerste keer in gebruik neemt	4	Wassen	11
Transportbeveiliging	4	Sorteer het wasgoed.	11
Verpakkingsmateriaal	4	Zet de hoofdschakelaar aan.	11
Deur van wasmachine	4	Open de deur en laad het wasgoed in de wasmachine.	11
Taal selecteren	4	Voeg wasmiddel en wasverzachter toe. Let hierbij op de wasvoorschriften.	11
Waterhardheid controleren	4	Kies een programma.	12
Veiligheidsinstructies	5	Opties kiezen	15
Algemeen	5	Sluit de wasmachinedeur en druk op de toets Start/Stop	18
Installatie	5	Nadat het programma is beëindigd	18
Overloopbeveiliging	5	Instellingen	19
Transport/Winteropslag	5	U kunt de volgende instellingen veranderen:	19
Recycling	5	Kindveilige start	19
Kindveiligheid	6	Deuropening	19
Houd kinderen in het oog!	6	Taal	19
Kindervergrendeling	6	Temperatuur	19
Beschrijving van de wasmachine	7	Extra spoelen	19
Wasmiddelbakje	7	Onderhoud en reiniging	20
Adviezen vóór ingebruikname machine	8	Filter en afvoerpomp schoonmaken	20
Het wasgoed sorteren	8	Het wasmiddelbakje reinigen	20
Kleding	8	De buitenkant van de machine reinigen	20
Wasetiketten	8	De binnenkant van de machine reinigen om stank te voorkomen	20
Symbolen op wasetiketten	8	Wasgoedmeenemers verwijderen	21
Bont katoen	8	Als u hard water hebt	21
Ongebleekt linnen	9	Problemen verhelpen	22
Wolwas	9	De deur van de wasmachine gaat niet open.	22
Kunstvezels en synthetische vezels	9	De machine wil niet starten	22
Allergische reacties verminderen	9	Foutmeldingen	23
Bespaar tijd en energie	9	Technische informatie	24
Hoog waterniveau	9	Technische gegevens	24
Besparingen en zuinigheid	9	Informatie voor testinstituut	24
Wasmiddelen	9		
Textiel verven	10		

Inhoudsopgave

Transportbeveiliging	25
Installatie	27
De wasmachine plaatsen	27
De stelootjes afstellen	27
Aansluiting op watertoevoer	27
Afvoeraansluiting	28
Elektrische installatie	28
Deurophanging	29
Wijzigen draairichting deur:	30
Onderhoud	31
Voordat u contact opneemt met de serviceafdeling	31
Beknopte handleiding	32

Voordat u de machine voor de eerste keer in gebruik neemt

Transportbeveiliging

Verwijder eventuele transportbeveiligingen voordat de machine wordt geïnstalleerd. Zie het hoofdstuk "Transportbeveiliging".

Verpakkingsmateriaal

Gelieve verpakkingsmateriaal te sorteren overeenkomstig de plaatselijke voorschriften.

Deur van wasmachine

- De wasmachine kan pas worden geopend als de machine is aangesloten op de stroomtoevoer.
- Zie "De deur van de wasmachine gaat niet open" in het hoofdstuk "Problemen verhelpen" om de deur met de hand te openen.
- De machine kan niet worden gestart als de deur open is.
- Zie "Sluit de deur en druk op de toets Start/Stop" in het hoofdstuk "Wassen" voor het openen van de wasmachinedeur als een programma draait.

Taal selecteren

Als uw machine is aangesloten en u de machine de eerste keer start, wordt u gevraagd de displaytaal te selecteren. Ga als volgt te werk:

Draai de programmakiezer om te kiezen uit: US English, English, Svenska, Dansk, Norsk, Suomi, Français, Deutsch, Italiano, Espanol, Русский, Nederlands.

Druk op de toets Deuropening om de instelling op te slaan.

Waterhardheid controleren

De hoeveelheid wasmiddel is onder meer afhankelijk van de hardheid van het water. Zie de verpakking van het wasmiddel voor meer informatie. Neem contact op met uw waterleidingbedrijf voor informatie over de waterhardheid in uw gemeente of regio.

OPM!

Iedere machine wordt uitvoerig getest voordat deze de fabriek verlaat. Er kan een kleine

hoeveelheid water in de afvoer pomp achterblijven. Dit heeft geen invloed op kwaliteit en beschadigt de machine niet.

Zie Beknopte handleiding op de laatste pagina



Algemeen

- Lees de bedieningshandleiding en bewaar deze op een veilige plaats.
- De aanleg van waterleidingen en de elektrische installatie, indien nodig, moeten worden uitgevoerd door een gekwalificeerd persoon.
- De machine mag uitsluitend worden gebruikt voor wasgoed zoals beschreven in deze handleiding. De machine is niet bedoeld voor chemisch reinigen.
- Gebruik uitsluitend een wasmiddel dat bestemd is voor wasmachines voor huishoudelijk gebruik!
- Verwijder eventuele transportbeveiligingen voordat de machine wordt gebruikt. Zie het hoofdstuk "Transportbeveiliging".
- Reparaties en onderhoud op het gebied van veiligheid of prestaties moeten door een gekwalificeerd persoon worden uitgevoerd.
- Beschadigde netvoedingskabels mogen uitsluitend worden vervangen door een gekwalificeerde elektromonteur.
- De machine is niet bedoeld voor gebruik door personen (waaronder kinderen) met beperkte fysieke of geestelijke capaciteiten of een gebrek aan ervaring en kennis. Deze personen moeten instructies ontvangen over het gebruik van de machine van een persoon die verantwoordelijk is voor hun veiligheid.
- Houd kinderen onder toezicht om ervoor te zorgen dat ze niet met de machine spelen.
- In de bijgesloten plastic zak vindt u gereedschap voor het in noodgevallen openen van de wasmachinedeur.

Installatie

Zie het hoofdstuk "Installatie".

Overloopbeveiliging

Als het waterniveau in de machine het normale niveau overschrijdt, zal de overloopbeveiliging het water wegpompen en de watertoevoer afsluiten. Als het waterniveau niet binnen 60 seconden is gedaald, wordt het programma beëindigd.

Transport/Winteropslag

Als de machine moet worden vervoerd of worden opgeslagen in een onverwarmde ruimte waar de temperatuur beneden het vriespunt kan dalen, gaat u als volgt te werk:

- Filter en afvoerpomp legen Zie het hoofdstuk "Onderhoud en reiniging".
- Sluit de watertoevoer naar de wasmachine af, ontkoppel de toevoerslang en laat het water uit de toevoerslang lopen.
- Na het legen van de pomp kan er er nog een kleine hoeveelheid water in de machine zitten. Dit heeft geen invloed op kwaliteit en beschadigt de machine niet.

Recycling

Deze machine is zodanig ontworpen dat deze geschikt is voor recycling. Om letsel te voorkomen, moet de machine onbruikbaar worden gemaakt als u hebt besloten deze als afval te verwijderen. Neem contact op met de plaatselijke autoriteiten voor informatie over waar en hoe uw machine op correcte wijze kan worden gerecycled.

Kindveiligheid

Houd kinderen in het oog!

- Sluit de wasmachinedeur en start het programma direct na het toevoegen van wasmiddel.
- Laat kleine kinderen nooit met de wasmachine spelen.
- Bewaar wasmiddelen en wasverzachters buiten het bereik van kinderen.
- U kunt de Kindveilige start activeren om te voorkomen dat kinderen de machine aanzetten.

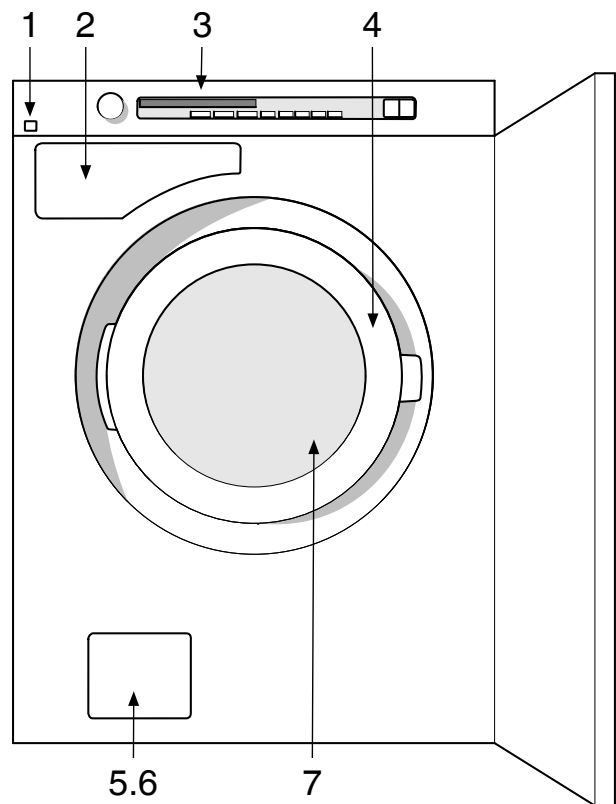
Kindervergrendeling

1. Schakel de machine uit met de hoofdschakelaar.
2. Houd de toets Deuropening ingedrukt en schakel de machine in met de hoofdschakelaar. Druk vervolgens binnen 10 seconden 5 keer op de toets Deuropening.
3. Kies de instelling "Kindveilig" door de programmakiezer te draaien.
4. Druk nogmaals op de toets Deuropening.
5. Draai de programmakiezer en kies "Kindveilige start aan" of "Kindveilige start uit".
6. Druk op de toets Deuropening om de instelling op te slaan.
7. Druk op Start/Stop om terug te gaan naar het programmamenu.

U kunt de Kindveilige start tijdelijk uitschakelen door tegelijkertijd de toets Super spoelen en de min-toets onder Uitgestelde start in te drukken. Kindveilige start wordt 3 minuten buiten werking gesteld.

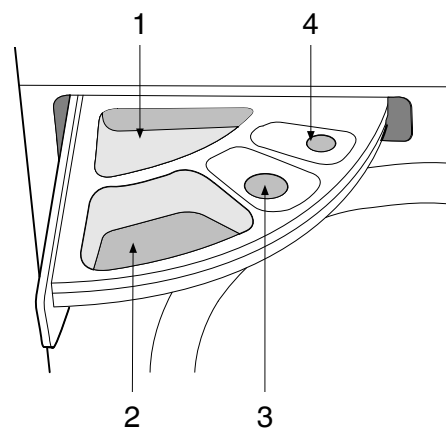
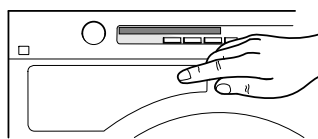
Beschrijving van de wasmachine

1. Hoofdschakelaar
2. Wasmiddelbakje
3. Programmapaneel
4. Serienummerplaatje (aan binnenkant van wasmachinedeur)
5. Afvoerpompklepje
6. Afvoerpomp (achter afdekking)
7. Deur van wasmachine



Wasmiddelbakje

1. Voorwas
2. Hoofdwas
3. Vloeibaar hoofdwasmiddel
4. Wasverzachter



Adviezen vóór ingebruikname machine

Hier volgen een aantal tips voordat u de wasmachine in gebruik neemt.

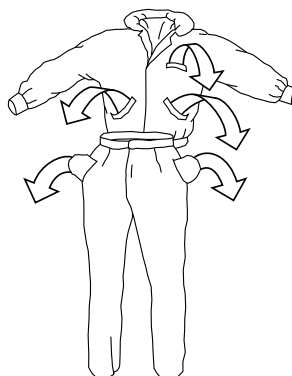
Het wasgoed sorteren

Sorteer het wasgoed volgens:

- vuilheidsgraad
- kleur
- materiaal

Kleding

1. Zorg ervoor dat ritssluitingen en klittenbandjes de stof niet beschadigen.
2. Nieuwe bonte was kan kleur afgeven en daarom verdient het aanbeveling deze de eerste keren apart te wassen.
3. Keer kwetsbare kledingstukken binnenste buiten. Dit beperk het risico dat ze gaan pluizen of vaal worden.
4. Maak zakken leeg en was ze indien mogelijk binnenstebuiten!



Wasetiketten

Kijk op de wasetiketten van het wasgoed. In onderstaande tabel staan de geschikte wasprogramma's voor verschillende stoffen en ladingen wasgoed vermeld. Met moderne wasmachines en wasmiddelen, bijvoorbeeld compacte wasmiddelen, kunt u meestal op lagere temperaturen wassen. Het verdient aanbeveling uit te proberen wat de beste resultaten oplevert.

Symbolen op wasetiketten

Voorbeelden van wasinstructies en aangeraden programma's. Volg altijd de wasinstructies voor elk kledingstuk.

Wasetiketten	Materiaal	Programma	Lading
	Katoen, linnen, witte en lichtbonte was.	Kort programma 60 °C tot 95 °C	1/1 trommel
	Katoen, linnen, katoen/polyester. Licht- en donkerbonte was.	Extra kort prog. 60 °C	1/1 trommel
	Polyester, polyamide, elastan, acryl. Licht- en donkerbonte was.	Synthetische was 40 °C	1/1 trommel
	Acryl, viscose, modaal, acetaat.	Sportkleding (Easy care) 40 °C	1/2 trommel
	Zijde en zeer fijne was	Synthetische was 30 °C	1/3 trommel
	Wol en ander, zeer fijn wasgoed	Wol/handwas 30 °C tot 40 °C	1/3 trommel

Bont katoen

Bont katoen met de wasinstructie 60 °C moet de eerste keer op 60 °C worden gewassen om overtollige kleurstoffen te verwijderen. Als u dat niet doet, bestaat de kans dat de kleur zal doorlopen. Gebruik een wasmiddel zonder bleekmiddel om de kleur van de stof te behouden.

Adviezen vóór ingebruikname machine

Ongebleekt linnen

Ongebleekt linnen moet worden gewassen op 60 °C met een wasmiddel dat geen bleekmiddel of optische witmakers bevat. Zeer vuil linnen kan soms op een hogere temperatuur worden gewassen, maar dit moet niet te vaak gebeuren, omdat de hitte de glans en de sterkte van de stof kan aantasten.

Wolwas

Deze stoffen zijn volgens het etiket geschikt voor machinewas of handwas. Het machineprogramma Wol/handwas is minstens zo veilig als wassen met de hand.

Wol is bijzonder gevoelig voor de wijze waarop het wordt behandeld, zoals bij wassen.

Als u wollen stoffen niet wilt centrifugeren, kunt u het water eruit knijpen met een badstof handdoek. In dit geval kiest u Niet centrifugeren.

Zie voor het kiezen van deze instelling het hoofdstuk Wassen. De meeste kledingstukken zijn echter bestand tegen kort centrifugeren. Kies kort centrifugeren door een centrifugetoerental van max. 800 tpm te kiezen.

Kunstvezels en synthetische vezels

Materialen van kunstvezels, zoals viscose en sommige synthetische vezels zijn zeer kwetsbaar en hebben veel ruimte nodig om niet te kreuken. Vul de trommel voor de helft bij het wassen en kies een programma met een centrifugetoerental van max. 800 tpm.

OPM!

Viscose en acetaten zijn kwetsbaar als ze nat zijn.

Allergische reacties verminderen

De wasmachine heeft een Super spoelen-functie. U kunt deze functie gebruiken voor personen met een gevoelige huid, zoals allergiepatiënten en kleine kinderen.

Bespaar tijd en energie

Gebruik het programma Kort programma om tijd en energie te besparen. Dit programma heeft een kortere hoofdwas dan Witte/Bonte was, maar volstaat meestal ook voor licht vuil wasgoed.

Hoog waterniveau

Als u meer water voor de hoofdwas en de spoelbeurten wenst, kunt u gebruik maken van de Hoog waterniveau-functie. Deze functie wordt automatisch gebruikt bij het Handwasprogramma.

Besparingen en zuinigheid

U kunt energie besparen door niet te gaan wassen met een temperatuur die hoger dan noodzakelijk is.

- Kies het programma Extra kort prog. als u overhemden of sportkleding alleen maar even wilt oprispen. Dit bespaart zowel water als energie.
- Indien u een hoog centrifugetoerental kiest, vermindert dit het energieverbruik als u het wasgoed droogt in een wasdroger of een droogkast.
- Was altijd met een volle trommel als u de programma's Intensieve was, Kort programma en Witte/Bonte was gebruikt.
- Vermijd een voorwas. Moderne machines en wasmiddelen maken effectief schoon zonder een voorwas. De voorwas is uitsluitend noodzakelijk bij extreem vuile was.

Wasmiddelen

Wasmiddelen met een eco-keurmerk zijn minder schadelijk voor het milieu.

Een hoge dosering wasmiddel zorgt niet voor betere wasresultaten; dit leidt alleen maar tot een zwaardere belasting van het milieu.

Probeer minder wasmiddel te gebruiken en verhoog de dosering uitsluitend als u niet tevreden bent over het resultaat.

Adviezen vóór ingebruikname machine

Textiel verven

Als u textiel in de wasmachine wilt verven, kiest u het Kort programma-programma met de functie Super spoelen. Kies de temperatuur volgens de aanbevelingen van de fabrikant.

Kies een laag centrifugetoerental als het textielartikel dat u wilt verven, uit verschillende materialen zoals polyester/katoen bestaat.

OPM!

Doe de kleurstof direct in de wastrommel - niet in het wasmiddelbakje. Na het verven moet u de machine met lege trommel op hetzelfde programma laten draaien. Gebruik de normale hoeveelheid wasmiddel.

OPM!

Met het oog op het milieu raden wij u af agressieve chemicaliën te gebruiken.

Voorkom dat bleekmiddelen of vlekkenverwijderaars in contact komen met het exterieur van de machine. Het risico bestaat dat de machine gaat roesten of verkleuren.

Wassen

1 Sorteert het wasgoed.

Zie de rubriek "Adviezen en tips voor ingebruikname wasmachine".

Doe beugel-bh's in een wasnet.

Maak zakken leeg. Munten, spijkers, enz. kunnen de machine en het wasgoed beschadigen.

Raadpleeg de rubriek "Adviezen en tips" voordat u de wasmachine in gebruik neemt.

2 Zet de hoofdschakelaar aan.

3 Open de deur en laad het wasgoed in de wasmachine.

Druk op de toets Deuropening (sleutelsymbool) als de wasmachinedeur is gesloten. De deur opent, zodra het water uit de machine is gepompt. Doe het wasgoed in de wasmachine. De wasprogrammatabel geeft aan hoeveel wasgoed in elk programma kan worden gewassen.

4 Voeg wasmiddel en wasverzachter toe. Let hierbij op de wasvoorschriften.

Op de verpakking van het wasmiddel staat de aanbevolen hoeveelheid wasmiddel. De machine heeft capaciteit voor 8 kg wasgoed. Als u slechts een kleine hoeveelheid hoeft te wassen, kunt u minder wasmiddel gebruiken.

Waspoeder

Doe het waspoeder in het hoofdwasmiddelbakje en eventueel ook in het voorwasmiddelbakje als dat gewenst is.

Vloeibaar wasmiddel

Als u een vloeibaar wasmiddel gebruikt, dient u zich te houden aan de aanbevelingen van de wasmiddelfabrikant. Wanneer u gebruik maakt van een zeer dik wasmiddel, raden wij u aan altijd een wasbol te gebruiken.

Wasbol of wasnet

Als u een wasbol gebruikt, dient u deze direct in de trommel plaats en een programma zonder voorwas te kiezen.

OPM!

Een hoge dosering wasmiddel zorgt niet voor betere wasresultaten; dit leidt alleen maar tot een zwaardere belasting van het milieu.

Probeer minder wasmiddel te gebruiken en verhoog de dosering uitsluitend als u niet tevreden bent over de resultaten.

Wasverzachter

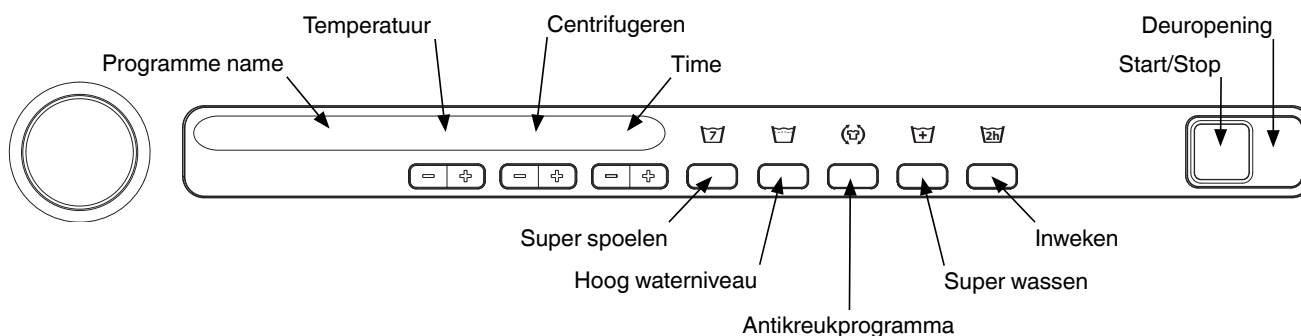
Doe wasverzachter in het bakje met het -symbool. Houd u aan de aanbevelingen op de verpakking van de wasverzachter.

OPM!

Vul het bakje niet verder dan het maximale vulniveau. Anders wordt de wasverzachter te vroeg toegevoegd, hetgeen het wasresultaat vermindert.

Wassen

5 Kies een programma.



U kiest een programma door de programmakiezer te draaien. Het gekozen programma verschijnt op het display. Gebruik de optietoetsen om eventuele opties te kiezen. Zie het hoofdstuk "Opties kiezen".

1. Automatisch prog.

Dit programma stelt de duur van de hoofdwash en het aantal spoelgangen automatisch af op de hoeveelheid en het soort wasgoed in de wasmachine.

2. Tijdprogramma

Dit programma past zich aan de gespecificeerde tijdsduur of eindtijd aan. Wanneer u dit programma gebruikt, is het echter van belang om een geschikte temperatuur en tijd te selecteren, afhankelijk van hoe vuil het wasgoed is. De omwentelingssnelheid kan naar eigen inzicht worden ingesteld.

Stel de gewenste programmatijd in door de + of - op de Tijd-toets in te drukken. Het symbool voor het programma licht op naast de geselecteerde tijd. U kunt een programmatijd kiezen tussen 30 minuten en 3 uur. Wanneer u voor een programmatijd van 30 minuten kiest, is de maximale wastemperatuur 30 °C

3. Intensieve was

Programma voor zeer vuil wasgoed, met vuil dat volledig voorgeweekt moet worden voor de hoofdwash; vandaar de voorwas. De machine past de programmatijd en het waterverbruik aan de hoeveelheid wasgoed aan.

4. Witte/Bonte was

Programma voor gemiddeld tot zeer vuil wit en bont wasgoed. U kunt naar eigen inzicht de temperatuur instellen. Volg dus de wasinstructies voor ieder kledingstuk. 60 °C is een juiste temperatuur voor zeer vuile katoenen kledingstukken en voor kledingstukken die direct op de huid worden gedragen. Selecteer 40 °C wanneer het wasgoed minder vuil is. De omwentelingssnelheid kan naar eigen inzicht worden ingesteld. De machine past de programmatijd en de waterconsumptie aan de hoeveelheid wasgoed aan.

5. Kort programma

Een standaardprogramma voor licht tot matig vuile was. De temperatuur kan naar eigen inzicht worden ingesteld. Volg daarom de wasinstructies voor elk kledingstuk. Kledingstukken die direct op de huid worden gedragen moeten op 60 °C worden gewassen. Zeer licht vuil wasgoed wordt bij een temperatuur van 40 °C vaak ook al schoon. Het centrifugetoerental kan naar eigen inzicht worden ingesteld.

Wassen

6. Extra kort prog.

Snel programma voor wasgoed dat enkel opgefrist hoeft te worden. Het programma kan op iedere temperatuur worden gedraaid. Volg dus de wasinstructies van ieder kledingstuk op. Hoe lager de geselecteerde temperatuur, des te korter de programmatijd. Kledingstukken die direct op de huid worden gedragen moeten op 60 °C worden gewassen. De omwentelingssnelheid kan naar eigen inzicht worden ingesteld.

7. Sportkleding (Easy care)

Programma voor verschillende materialen, kreukvrije overhemden en functionele sportkleding. Het programma heeft een hoog waterniveau en is dan ook geschikt voor kussens, gequilde jassen e.d. Lees de wasinstructies goed door en denk eraan dat voor sommige membranen in overkleding geen wasverzachter mag worden gebruikt. U kunt een wastemperatuur tot 60 °C en een centrifugeertoerental tot 1200 tpm kiezen.

8. Synthetische was

Programma voor kwetsbare kledingstukken van synthetische vezels, verschillende materialen of zijde. De maximale temperatuur is 60 °C, maar volg altijd de wasinstructies voor elk kledingstuk. Veel synthetisch wasgoed wordt bij een temperatuur van 40 °C ook al schoon. Kledingstukken die direct op de huid worden gedragen moeten op 60 °C worden gewassen. Het maximale centrifugeertoerental is 800 tpm.

9. Wol/handwas

Een fijn wasprogramma voor wol, zijde en kledingstukken die met de hand moeten worden gewassen. De max. temperatuur is 30 °C. Dit programma centrifugeert kort. Het max. centrifugeertoerental is 800 tpm.

10. Spoelprogramma

Dit programma heeft één koude spoelgang + centrifugering. Geschikt voor wasgoed dat alleen maar hoeft te worden bevochtigd en voor reiniging van schoonmaakdoeken en dweilen.

11. Centrifugeren

Wordt gebruikt om de was te centrifugeren.

12. Pompen

Wordt gebruikt als u alleen maar het water uit de machine wilt pompen.

Wassen

Programmatabel

Programma	Voorwas	Temp. °C	Aantal spoelingen	Centrifugetoerental tpm	Max. lading (kg)	Waterverbruik (ongeveer liter)	Energieverbruik (ongeveer kWh)	Programmatijd (ongeveer uren en minuten)
1. Automatisch prog.		¹⁾						
2. Tijdprogramma								
3. Intensieve was	X	95	5	1800	8	85	2,2	2:45
	X	60	5	1800	8	75	1,2	2:40
4. Witte/Bonte was		60 ²⁾	3	1800	8	65	1,20	3:15
		40 ³⁾	3	1800	8	65	0,67	2:57
5. Kort programma		60	3	1800	8	60	1,2	1:40
6. Extra kort prog.		40	2	1800	4,0	25	0,4	0:40
7. Sportkleding (Easy care)		40 ²⁾	2	1200	4,0	50	0,5	1:20
8. Synthetische was		40	3	800	4,0	30	0,4	1:20
9. Wol/handwas		30	3	800	2,7	70	0,5	0:45
10. Spoelprogramma			1	1800	4,0	15	0,1	0:20
11. Centrifugeren				1800	4,0	0	0,1	0:15
12. Pompen								0:01

1) Kort programma voor testinstituten, trommel max. halfvol.

2) Testprogramma voor koudwateraansluiting conform EN 60456. Voor grote hoeveelheden wasmiddel raden wij aan om het inzetstuk te verwijderen en wasmiddel direct in het wasmiddelbakje te doseren.

3) 40 °C programma voor testinstituten. De optie 40 °C moet worden gekozen.

In de bovenstaande tabel worden een paar voorbeelden gegeven van energie-, water- en tijdverbruik van een paar verschillende programma-instellingen. Het verbruik varieert afhankelijk van de waterdruk, waterhardheid, watertoevoertemperatuur, kamertemperatuur, gewicht en soort van het wasgoed, variaties in de stroomtoevoer en de geselecteerde opties. In de voorbeelden die hier worden gegeven, is de instelling voor spoelen op Normaal gezet en zijn er geen opties geselecteerd.

Als u grote hoeveelheden wasmiddel gebruikt, bijvoorbeeld niet-geconcentreerd poeder, en merkt dat de benodigde hoeveelheid niet in het bakje past, kunt u het inzetstuk verwijderen en direct in het bakje doseren. Wij raden testinstituten aan het inzetstuk te verwijderen bij het testen van grote hoeveelheden wasmiddel.

Wassen

6 Opties kiezen

U kunt opties kiezen om het wasprogramma af te stemmen op uw eigen, specifieke wensen. De beschikbare opties hangen af van het gekozen programma. Als de optie voor het gekozen programma beschikbaar is, branden de symbolen als u de toets indrukt.

De machine slaat de per programma gekozen opties op in het geheugen (met één uitzondering - Uitgestelde start). U kunt de gekozen opties uiteraard iedere keer dat u het desbetreffende programma start, wijzigen.





Temperatuur

- Kies de temperatuur door de +/- toetsen in te drukken totdat de gewenste temperatuur wordt weergegeven.
- U kunt een temperatuur tussen Koud (-) en 90 °C kiezen. Als u Koud kiest, is de wastemperatuur gelijk aan die van het water dat in de machine stroomt. Voor het programma Wol/handwas kunt u max. 40 °C kiezen. Voor Tijdprogramma en Sportkleding (Easy care) is de max. temperatuur 60 °C.



Centrifugeren

- Kies het centrifugetoerental door de +/- toetsen in te drukken totdat het gewenste centrifugetoerental wordt weergegeven.
- U kunt een centrifugetoerental kiezen tussen 400 en 1800 tpm alsook 0  (niet centrifugeren) of No D (niet pompen). Het maximale centrifugetoerental varieert afhankelijk van het gekozen programma. Het toerental verschijnt op het display.
- 0  betekent dat het programma niet centrifugeert en stopt na het leegpompen van de machine.
- No D Niet pompen betekent dat het programma niet centrifugeert en dat het water van de laatste spoelgang na afloop van het programma in de machine achterblijft. Het wasgoed blijft in het water van de laatste spoelgang staan. Dit voorkomt dat het wasgoed kreukt. Als u "Niet pompen" hebt gekozen en het programma is afgelopen, moet u Centrifugeren of Pompen kiezen om het water uit de machine te pompen voordat u de wasmachinedeur opent.

Wassen



Uitgestelde start

Als u Uitgestelde start kiest, start de machine tussen 1-24 uur nadat u op Start/Stop hebt gedrukt. Deze functie kan niet worden gebruikt in combinatie met het programma Tijdprogramma.

- Kies Uitgestelde start met een druk op de toets (+) onder het tijddisplay. Uitgestelde start wordt drie seconden getoond.
- Met de toetsen (+) en (-) onder het tijddisplay kunt u de start in hele uren uitstellen met een maximum van 24 uur. Het symbool voor Uitgestelde start licht op naast het aantal uren.
- Druk op Start/Stop. De machine telt met hele uren af en start na de gekozen startvertraging.

Druk als u van gedachten verandert en Uitgestelde start wilt uitschakelen Start/Stop drie seconden in.

OPM!

Vergeet niet op de Start/Stop-toets te drukken om het programma te starten.

OPM!

Controleer voordat u wasmiddel toevoegt of het wasmiddelbakje volledig droog is, anders bestaat de kans dat het wasmiddel klontert voordat de machine start.



Super spoelen

Gebruik de optie Super spoelen om het aantal spoelgangen uit te breiden. Het maximale aantal spoelgangen is zeven en het aantal spoelgangen verschilt afhankelijk van het gekozen programma. Aanbevolen voor mensen met een extreem gevoelige huid en/of in gebieden met zeer zacht water.

- Kies Super spoelen door de toets onder het symbool in te drukken.
- Het symbool boven de toets licht op wanneer deze optie is geactiveerd.



Hoog waterniveau

Gebruik Hoog waterniveau als dit op het wasetiket van een kledingstuk staat. Hoog waterniveau zorgt voor extra water bij de hoofdwash en de spoelgangen.

- Kies Hoog waterniveau door de toets onder het symbool in te drukken.
- Het symbool boven de toets licht op wanneer deze optie is geactiveerd.

OPM!

Ongeveer 15 minuten nadat de hoofdwash is gestart, stroomt extra water voor het Hoog waterniveau in de machine.



Anti-kreuk

Antikreuk betekent dat de trommel gedurende twee uur drie seconden per minuut zal ronddraaien als het wasprogramma is beëindigd. Hierdoor ligt de kleding niet stil en kreukt het niet als u het niet onmiddellijk kunt verwijderen.

- Selecteer Antikreuk door de toets onder het symbool in te drukken.
- Het symbool boven de toets licht op wanneer deze optie is geactiveerd.

Wassen



Super wassen

Super wassen kan worden gekozen om hardnekkige vlekken en zware vervuiling op kleding beter op te lossen. Met deze functie wordt een voorwas in koud water toegevoegd en de wastijd in koud water wordt met ongeveer zes minuten verlengd. De tijd van de hoofdwash wordt ook verlengd.

- Selecteer Super wassen door de toets onder het symbool in te drukken.
- Het symbool boven de toets licht op wanneer deze optie is geactiveerd.



Inweken

Als het wasgoed vuil is (als er bijvoorbeeld bloedvlekken in zitten), raden wij aan om het wasgoed in te weken. Het wasgoed wordt twee uur in koud water geweekt, voordat het wasprogramma start.

- Selecteer Inweken door de toets onder het symbool in te drukken.
- Het symbool boven de toets licht op wanneer deze optie is geactiveerd.

Wassen

7 Sluit de wasmachinedeur en druk op de toets Start/Stop **Resterende tijd**

Als het programma start, wordt er een geschatte programmatijd weergegeven in uren en minuten. De resterende tijd wordt drie keer tijdens het programma bijgewerkt op basis van het daadwerkelijke wasgoed en de inkomende watertemperatuur. De eerste update is na ongeveer 15 minuten. De resterende tijd wordt net voor de laatste spoelbeurt voor het laatst bijgewerkt."

Wasgoed in de machine doen of daaruit halen nadat het programma is gestart.

Als u wasgoed in de machine wilt doen of eruit wilt halen wanneer het programma is gestart, kunt u het programma stoppen door op de toets Deuropening (sleutelsymbool) te drukken en deze drie seconden ingedrukt te houden. Wanneer u de machine herstart, moet u indien nodig extra wasmiddel toevoegen en de deur sluiten. De machine gaat automatisch verder vanaf het punt waarop het programma werd onderbroken.

Een programma stoppen of wijzigen

U kunt een programma stoppen door drie seconden op de toets Start/Stop te drukken. In het display verschijnt "Stop". Kies om de machine te herstarten een nieuw programma, voeg indien nodig extra wasmiddel toe en druk op de toets Start/Stop.

OPM!

Open nooit het wasmiddelbakje als de machine loopt.

8 Nadat het programma is beëindigd

Wanneer het programma is beëindigd, verschijnt "Gereed" in het display.

De wasmachinedeur gaat automatisch open wanneer het programma is beëindigd. Zie om de functie Automatische deuropening uit te schakelen het hoofdstuk "Instellingen kiezen".

- Haal het wasgoed uit de wasmachine.
- Schakel de hoofdschakelaar uit. Hiermee bespaart u energie.

Als er zich kleine kinderen of huisdieren in huis bevinden, dient u de deur van de wasmachine te sluiten als u het wasgoed uit de machine heeft gehaald.

Achterverlichting

Twee minuten nadat het wasprogramma klaar is, schakelt de achterverlichting van de display over naar de modus energiebesparing.

Instellingen

U kunt de volgende instellingen veranderen:

- Kindveilige start
- Deuropening
- Taal
- Temperatuur
- Extra spoelen

Hoe u de instellingen kunt kiezen:

1. Schakel de machine uit met de hoofdschakelaar.
2. Druk de keuzetoets Deuropening in en houd deze ingedrukt terwijl u op de hoofdschakelaar drukt. Druk 5 keer binnen 10 seconden op de toets Deuropening.
3. Kies de instelling die u wilt wijzigen door de programmakiezer te draaien.
4. Druk eenmaal op de toets Deuropening om de instelling te kiezen.
5. Volg de beschrijving hieronder voor het wijzigen en opslaan van de instelling.
6. Druk op Start/Stop om naar het programmamenu te gaan.

Kindveilige start

U kunt de Kindveilige start activeren om te voorkomen dat kinderen de machine aanzetten.

1. Draai de programmakiezer en kies "Kindveilige start aan" of "Kindveilige start uit".
2. Druk op de toets Deuropening om de instelling op te slaan.

U kunt de Kindveilige start tijdelijk uitschakelen door tegelijkertijd de toets Super spoelen en de min-toets onder Uitgestelde start in te drukken. Kindveilige start wordt drie minuten uitgeschakeld.

Deuropening

De wasmachinedeur gaat automatisch open als het programma is beëindigd. U kunt deze functie uitschakelen als u liever de toets Deuropening gebruikt om de deur te openen.

1. Draai de programmakiezer en kies "Deuropening aan" of "Deuropening uit".
2. Druk op de toets Deuropening om de instelling op te slaan.

Taal

1. Draai de programmakiezer om te kiezen uit: US English, English, Svenska, Dansk, Norsk, Suomi, Français, Deutsch, Italiano, Espanol, Русский, Nederlands.
2. Druk op de toets Deuropening om de instelling op te slaan.

Temperatuur

1. Draai de programmakiezer om te kiezen uit: °C of °F
2. Druk op de toets Deuropening om de instelling op te slaan.

Extra spoelen

Bij levering is uw wasmachine ingesteld op drie spoelbeurten in de programma's Witte/Bonte was en Kort programma. Ga als volgt te werk om het aantal spoelbeurten in deze programma's uit te breiden naar vijf:

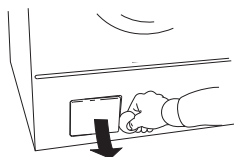
1. Draai de programmakiezer en kies "Extra spoelen aan" voor vijf spoelbeurten of "Extra spoelen uit" voor drie spoelbeurten.
2. Druk op de toets Deuropening om de instelling op te slaan.

Onderhoud en reiniging

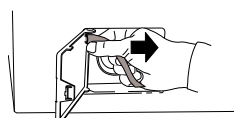
Filter en afvoerpomp schoonmaken

De wasmachine heeft een filter waarin kleinere voorwerpen, zoals munten en haarspelden, worden opgevangen. Ga als volgt te werk om het filter en de afvoerpomp schoon te maken:

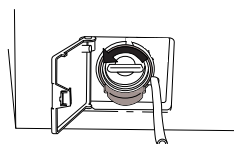
1. Controleer of er geen water meer in de machine zit en of de stroomtoevoer is uitgeschakeld.



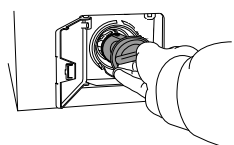
2. Open het klepje.



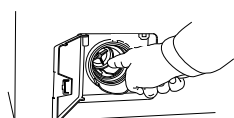
3. Haak de afvoerslang los van de connector in het klepje en laat het water bijv. in een (opvang)bak weglopen.



4. Draai de dop linksom om de pomp te openen. Verwijder de dop.



5. Verwijder eventuele items uit het pomphuis en de dop. Controleer of de pompbladen (rechtsachter) ronddraaien.



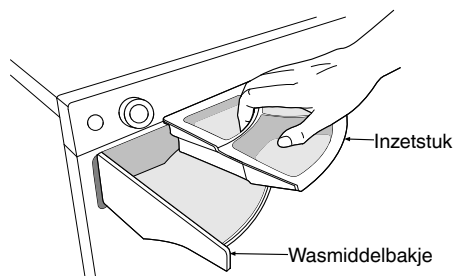
6. Schroef het deksel weer op de pomp, zet de afvoerslang vast aan de pen op de klep en sluit de klep.

Het wasmiddelbakje reinigen

OPM!

Reinig het wasmiddelbakje of inzetstuk niet in een afwasmachine!

Open het wasmiddelbakje en verwijder het inzetstuk. Spoel het inzetstuk af en schrob het goed schoon met een afwasborstel. Veeg eventuele wasmiddelresten uit het wasmiddelbakje. Plaats het inzetstuk terug in het afwasmiddelbakje.



De buitenkant van de machine reinigen

U kunt de buitenkant van de machine en het programmpaneel reinigen met een mild schoonmaakmiddel. Gebruik geen oplosmiddelen omdat deze de machine kunnen beschadigen.

OPM!

Spuit de machine niet schoon met een slang!

De binnenkant van de machine reinigen om stank te voorkomen

Met moderne wasmiddelen kan kleding vaak bij een lage temperatuur worden gewassen. Dit betekent dat zich een lichte aanslag kan ontstaan in de machine. Deze aanslag kan een onaangename geur veroorzaken.

Om dit te voorkomen, verdient het aanbeveling één keer per maand een wasprogramma van 90 °C te draaien. Gebruik hierbij een geringe hoeveelheid wasmiddel. Het is niet noodzakelijk wasgoed in de machine te doen.

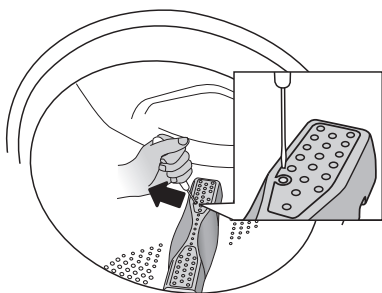
Onderhoud en reiniging

Wasgoedmeeners verwijderen

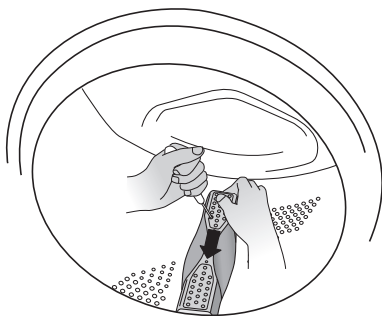
Als het vermoeden bestaat dat er een voorwerp, zoals een spijker of een paperclip, door de wastrommel is gevallen, moet u de ruimte onder de agitator controleren. Dergelijke voorwerpen kunnen gaan roesten en vlekken op kleding veroorzaken. Spijkers en andere scherpe voorwerpen kunnen gaten in het wasgoed maken.

Ga als volgt te werk:

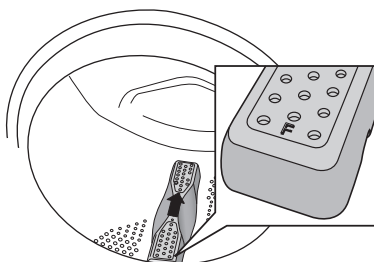
1. Steek een schroevendraaier o.i.d. in de opening op de agitator (zie afbeelding) en draai deze voorzichtig linksom.



2. Pak de agitator met uw hand vast en trek deze naar u toe.



3. Til de wasgoedmeenemer omhoog.
4. Verwijder eventuele voorwerpen.
5. Plaats de agitator in het montagegat met de F-markering naar u toe. Zorg ervoor dat alle bevestigingspunten van de agitator in de resp. openingen in de trommel grijpen. Druk tot de bevestigingspunten vastgrijpen.



Als u hard water hebt

Als u in een gebied met hard water (hoog kalkgehalte) woont, kan zich een grijswitte aanslag op de wastrommel vormen. Om deze aanslag te verwijderen, moet u citroenzuur, ca. 20 gram, in de wastrommel gieten en een programma van 90 °C laten draaien. Indien nodig herhalen.

Problemen verhelpen

De deur van de wasmachine gaat niet open.

1. Controleer of de hoofdschakelaar is ingeschakeld.
2. Is er stroom? Controleer de zekeringen in uw huis (stroomonderbrekers). De deur van de wasmachine kan niet met de Deuropening-toets (met het sleutelsymbool) worden geopend als er geen stroom is.

Als verder niets meer helpt, kunt u de deur als volgt openen:

WAARSCHUWING!

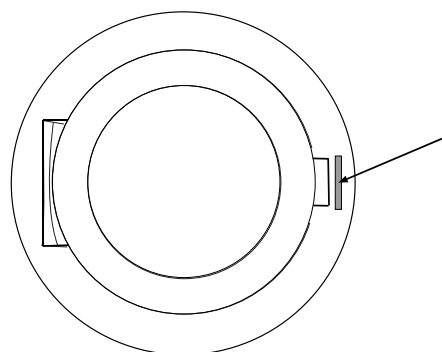


De deur mag alleen met de hand worden geopend als de stroom is onderbroken en al het water uit de machine is gepompt.

- A Draai het programma Pompen om het water uit de machine te pompen. Als dit niet werkt, moet de machine handmatig worden geleegd. Zie "Filter en afvoerpomp schoonmaken" in het hoofdstuk "Onderhoud en reiniging".

Als dit niet werkt, moet de machine handmatig worden geleegd. Zie "Filter en afvoerpomp schoonmaken" in het hoofdstuk "Onderhoud en reiniging".

- B Zorg ervoor dat de hoofdschakelaar is uitgeschakeld en dat de stekker uit het stopcontact is.
- C Pak de opener waarmee de deur in noodgevallen kan worden geopend en steek deze in de opening rechts van het slot van de wasmachinedeur. Deze opener zit in de bijgesloten plastic zak.
- D Druk de opener omhoog om de wasmachinedeur te openen.



Bel de serviceafdeling als de wasmachinedeur na een wasprogramma niet meer wil openen.

De machine wil niet starten

1. Is de deur van de wasmachine goed gesloten? Druk deze stevig dicht.
2. Is er stroom? Controleer de zekeringen en aardlekschakelaars (stroomonderbrekers) in het gebouw.
3. Controleer of Uitgestelde start niet is gekozen. Druk om Uitgestelde start te annuleren drie seconden op de toets Start/Stop.

Problemen verhelpen

Foutmeldingen

Als tijdens het programma een fout optreedt, wordt een melding in het display getoond. Verlaat het bericht na maatregelen te hebben genomen door de machine uit en weer in te schakelen.

De volgende foutmeldingen kunnen op het display verschijnen:

Sluit de deur

Sluit de wasmachinedeur waarna het programma zal starten.

Overvullen

1. Draai de waterkraan dicht.
2. Zie "Waterafvoerfout".

Waterafvoerfout

Controleer het volgende:

- er geen voorwerpen vastzitten in de afvoerslang.
- of de afvoerpomp niet is verstopt door voorwerpen. Reinig de pomp. Zie het hoofdstuk "Onderhoud en reiniging".
- de afvoerslang niet is geknikt.

Schakel na maatregelen te hebben genomen het programma Pompen in of druk op de toets Deuropening (sleutelsymbool) om de machine te legen. Als het probleem dan nog niet is opgelost, dient u contact op te nemen met de serviceafdeling.

Fout watertoevoer

Controleer het volgende:

- de kraan op de waterleiding is geopend.
- het filter in de watertoevoer van de wasmachine niet is verstopt.

Maatregel:

1. Draai de waterkraan dicht.
2. Draai de slang los.
3. Reinig het filter van het inlaatventiel in op de wasmachine.
4. Draai de slang weer vast.
5. Zet de kraan open.
6. Start het programma om te controleren of het probleem is verholpen.
7. Als het probleem dan nog niet is opgelost, dient u contact op te nemen met de serviceafdeling.

Deuropeningfout

Neem contact op met de serviceafdeling!

Motorstoring

Neem contact op met de serviceafdeling!

Onbalans

Als er te veel onbalans is, stopt de machine het centrifugeren. De wasmachine start het centrifugeren opnieuw en hopelijk is het wasgoed nu beter in de trommel verdeeld. Deze procedure kan maximaal 10 keer worden herhaald. Als de machine nog steeds geen goede balans kan vinden, springt het programma naar de volgende stap.

De foutmelding vereist geen actie.

Technische informatie

Technische gegevens

Hoogte:	850 mm
Breedte:	595 mm
Diepte:	585 mm
Gewicht:	73 kg (78 kg met buitendeur)
Trommelinhoud:	60 l
Maximale wascapaciteit:	8 kg
Toerental (tpm):	400-1800
Nominaal vermogen:	Zie typeplaatje.
Verwarmingsvermogen:	Zie typeplaatje.
Waterdruk:	0,1-1 MPa 1-10 kp/cm ² 10-100 N/cm ²
Materiaal van wastrommel en kuip:	Roestvrij staal
Materiaal van behuizing:	Gemoffeld en thermisch verzinkt plaatstaal of roestvrij staal.
Watertoevoerslang:	1,5 m PEX-leiding
Afvoerslang:	1,7 m polypropyleen leiding

Informatie voor testinstituut

Energieverklaring

Europese teststandaard:	EN 60456
Wasprogramma:	Kort programma 60 °C, 8 kg katoen
Aansluiting:	Koud water 15 °C
Testmethode voor geluidsmeting:	IEC-60704-2-4

Benodigde spanning als wasmachine is uitgeschakeld < 0,3 W

Benodigde spanning voor Uitgestelde start < 6,0 W

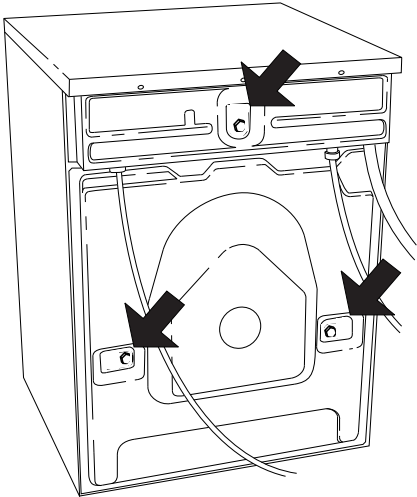
Benodigde spanning als programma is beëindigd < 3,0 W

Transportbeveiliging

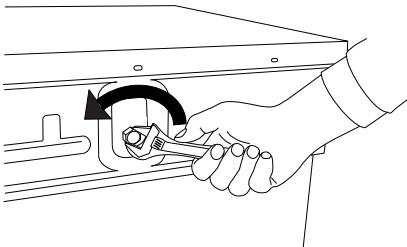
Uw wasmachine heeft een transportbeveiliging van type A of type B.

Type A

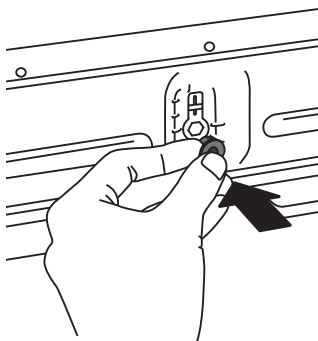
Voordat de machine wordt gebruikt, moeten de drie transportschroeven worden verwijderd (zie hieronder).



1. Draai de bouten los en verwijder deze.



2. De bijgeleverde plastic zak bevat drie plastic pluggen die in de lege schroefgaten kunnen worden gestoken.



OPM!

Als de machine moet worden verplaatst en getransporteerd, moeten de transportschroeven worden gemonteerd om schade aan de machine door schudden te voorkomen. Als de transportschroeven of plastic pluggen zijn zoekgeraakt, kunt u nieuwe bestellen bij uw dealer.

Artikelnummer	Benaming
---------------	----------

80 882 77	Schroef
-----------	---------

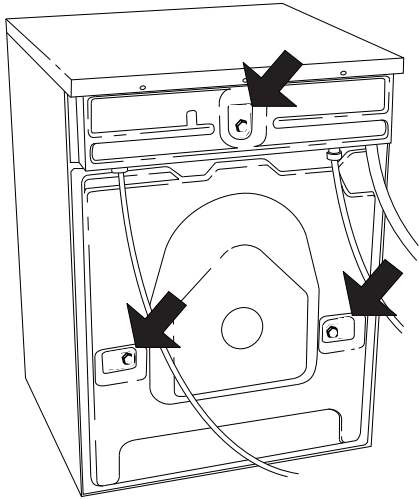
80 884 67	Kunststof plug
-----------	----------------

Bestel drie exemplaren van elk artikel!

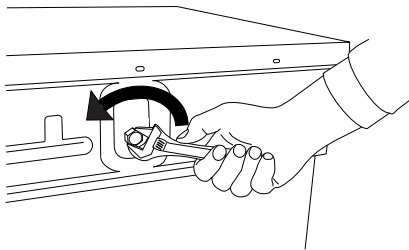
Transportbeveiliging

Type B

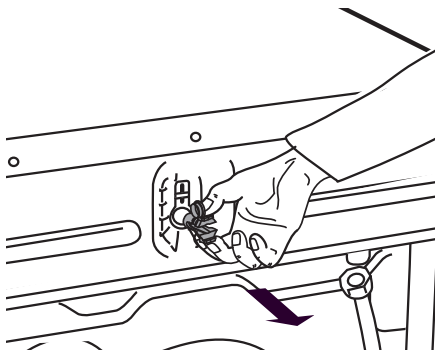
Verwijder de drie transportbouten en de plastic pluggen voor het vergrendelen van de machine tijdens transport voordat u de machine gebruikt.



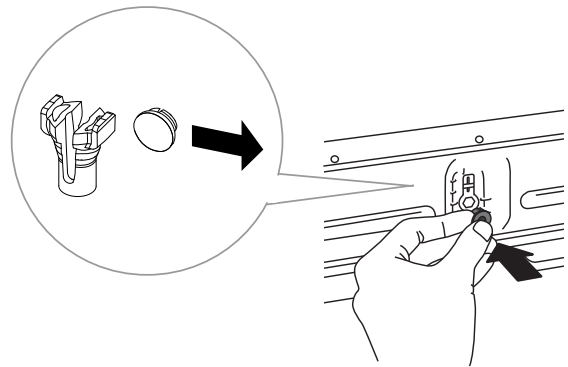
1. Draai de bouten los en verwijder deze zoals hieronder afgebeeld.



2. Om de plastic pluggen waarmee de bouten vastzitten te verwijderen, moet u ze samendrukken en eruit trekken.



3. Verwijder de plastic afdekkingen van de pluggen. Druk de plastic afdekkingen in de drie gaten van de pluggen. Bewaar de plastic pluggen voor als de machine in de toekomst verplaatst moet worden.



OPM!

Als de machine vervoerd moet worden, moeten de bouten en plastic pluggen voor het vergrendelen van de machine tijdens transport worden gemonteerd om schade aan de machine door schudden te voorkomen. Als de transportbouten of plastic pluggen zijn zoekgeraakt, kunt u nieuwe bestellen bij uw dealer.

Artikelnummer	Benaming
80 882 77	Schroef
80 901 05	Plastic plug, transportvergrendeling

Bestel drie exemplaren van elk artikel!

Installatie

De wasmachine plaatsen

De wasmachine kan worden ingebouwd of vrijstaand worden geplaatst. Plaats de wasmachine zodanig dat de stekker gemakkelijk bereikbaar is.

A. Inbouw

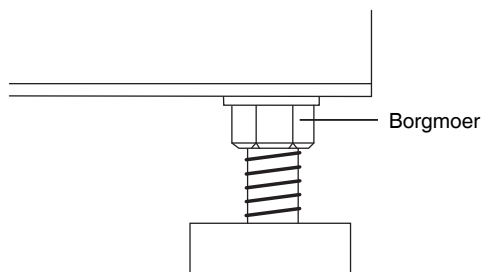
De wasmachine kan worden geplaatst onder een werkblad met een hoogte van 850-900 mm. Zorg ervoor dat er aan alle kanten van de machine een ruimte van 5 mm is, ook tussen de achterrand van het bovenblad en de muur daarachter.

B. Vrijstaand

De wasmachine kan naast of onder een droogtrommel worden geplaatst.

De stelvoetjes afstellen

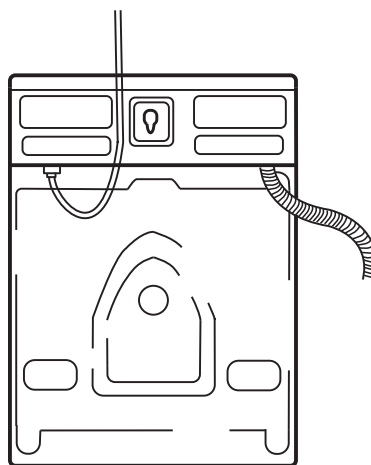
Beperk het geluid dat de machine produceert tot een minimum door de voetjes af te stellen, zodat de machine stabiel en in evenwicht op de grond staat. Draai de borgmoeren vast.



Aansluiting op watertoevoer

De wasmachine moet door een voldoende gekwalificeerd persoon worden aangesloten op de watertoevoer. Gebruik de meegeleverde toevoerslang voor de aansluiting op de watertoevoer. De waterdruk moet 0,1-1 MPa (ca. 1-10 kp/cm²; 10-100 N/cm²) bedragen. Er moet een afsluitkraan op de waterbuis zitten.

Als er nieuwe waterleidingen zijn gemonteerd, is het verstandig deze eerst door te spoelen om eventueel vuil te verwijderen. Anders bestaat de kans dat het filter in de watertoevoer van de machine verstopt raakt, en dat de watertoevoer wordt geblokkeerd.



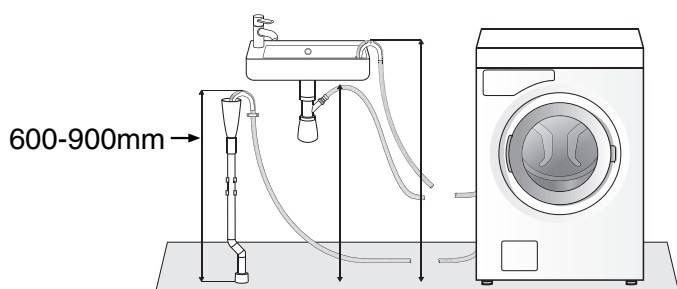
Gebruik uitsluitend de meegeleverde toevoerslang. Hergebruik geen oude slangen of andere, losse toevoerslangen.

Installatie

Afvoeraansluiting

De machine wordt geleverd met een aangesloten afvoerslang die op een afvoer moet worden aangesloten. Zie de voorbeelden hieronder. De slang moet zich 600-900 mm boven de vloer bevinden.

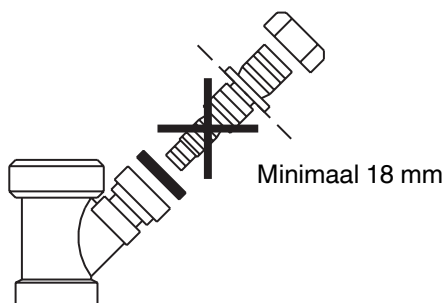
De laagste positie (600 mm) verdient altijd de voorkeur. Zorg ervoor dat de afvoerslang niet geknikt is.



De machine kan ook op de afvoer worden aangesloten met een tapkraanaansluiting. In dit geval moet de slang zich ook 600-900 mm boven de vloer bevinden. De binnendiameter van het gat moet minstens 18 mm zijn.

- De nippel afsluiten
- Verwijder de oneffenheden van het gat.

Zie de afbeelding.



Elektrische installatie

Sluit de machine aan door de stekker in een geaarde wandcontactdoos te steken. De wandcontactdoos moet eenvoudig toegankelijk buiten het installatiegebied worden geplaatst.

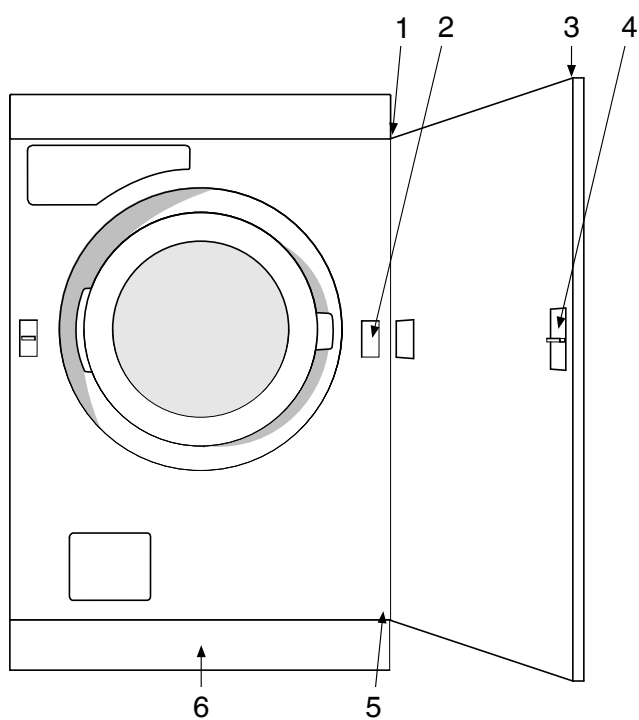
Aansluiting bij levering

De machine wordt geleverd als 1-fase, 220-230V, 50-60Hz, met een warmteafgifte van 2000W en heeft een 10A stekker. Overige reststroomapparaten moeten van type A zijn.

OPM!

Reparaties en onderhoud op het gebied van veiligheid of prestaties moeten door een gekwalificeerd persoon worden uitgevoerd.

Deurophanging



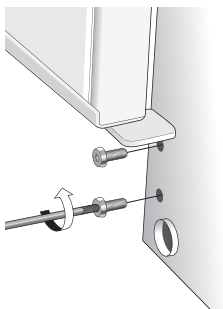
1. Scharnierpennen (boven en beneden)
2. Afdekplaatje
3. Kunststofpluggen (op de boven- en benedenrand)
4. Sluithaak
5. Scharnieren (links en rechts)
6. Plint

Deurophanging

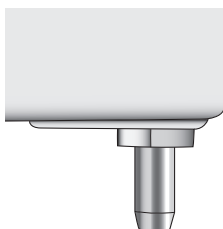
U kunt de buitendeur naar keuze links of rechts ophangen.

Wijzigen draairichting deur:

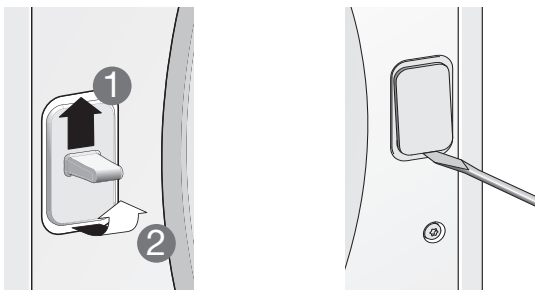
1. Verwijder de plint.
2. Verwijder het scharnier, twee schroeven.



3. Til de buitendeur omhoog en verwijder deze. Ondersteun de deur hierbij.
4. Verwijder beide scharnierpennen (boven en onder). Monteer de scharnierpennen op de andere kant van de buitendeur. Plaats de scharnieren terug.



5. Draai de vergrendeling los en verwijder deze (omhoogtillen en uittrekken). Verwijder ook de afdekplaat op de buitendeur en de machine. Verwissel de vergrendeling en de afdekplaat.



6. Verwissel de plastic pluggen op de boven- resp. onderrand van de buitendeur. Gebruik voor het verwijderen van de pluggen een platte schroevendraaier.

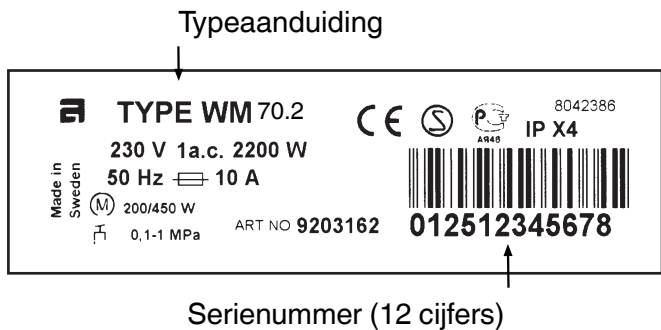
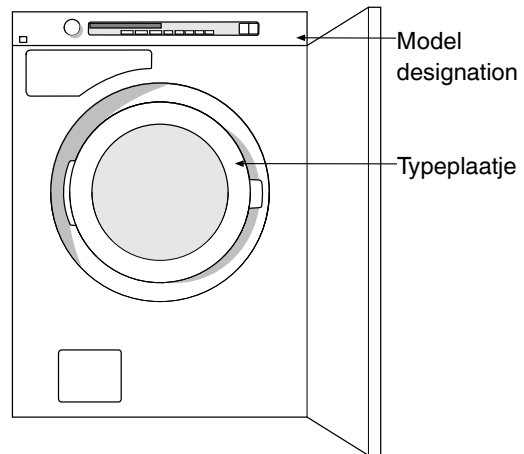
7. Plaats de buitendeur terug door de schroeven van het scharnier wat los te draaien. Monteer en sluit de deur. Draai het scharnier weer vast. Plaats de plint terug.

Onderhoud

Voordat u contact opneemt met de serviceafdeling

Alvorens contact op te nemen met de serviceafdeling, dient u te controleren wat het modelnummer, de typeaanduiding en het serienummer is.

U vindt de modelbenaming op het paneel. De typeaanduiding en het serienummer zijn te vinden op het typeplaatje aan de binnenkant van de wasmachinedeur.



Beknopte handleiding

1 Wassen

1. Haal zakken leeg en doe ritssluitingen dicht.
2. Kijk op de wasetiketten van het wasgoed.
3. Wasgoed sorteren.

OPM!


Doe beugel-bh's in een wasnet.

2 Doe het wasgoed in de wastrommel.

1. op de hoofdschakelaar te drukken.
2. Druk als de wasmachinedeur dicht is op de toets Deuropening (met sleutelsymbool) waarna de deur opent.
3. Doe de was in de machine en sluit de wasmachinedeur.

3 Wasmiddelbakje

1. Doe wasmiddel in het hoofdwasmiddelbakje en eventueel ook in het voorwasmiddelbakje als dit

gewenst is. Doe wasverzachter in het bakje rechts met het -symbool.

2. Als u een vloeibaar wasmiddel gebruikt, dient u zich te houden aan de aanbevelingen van de wasmiddelfabrikant.

4 Kies een programma.

1. Kies een programma door de programmakiezer te draaien.
2. Kies opties en instellingen.
3. Druk op de Start/Stop-toets.

5 Programma beëindigd

1. "Gereed" op de display geeft aan dat het wasprogramma is beëindigd.
2. De deur van de wasmachine gaat automatisch open als het programma is beëindigd.
3. Haal het wasgoed uit de wasmachine.
4. Zet de hoofdschakelaar uit.

Als er zich kleine kinderen of huisdieren in huis bevinden, dient u de deur van de wasmachine te sluiten als u het wasgoed uit de machine heeft gehaald.