

Mode d'emploi

Lave-linge

Cher client,

Nous vous remercions d'avoir choisi ce produit de qualité ASKO.

Nous espérons qu'il vous donnera entière satisfaction et répondra à vos besoins pour de nombreuses années à venir. La conception scandinave associe lignes pures, fonctionnalités pour tous les jours et grande qualité, les caractéristiques clés de tous les produits, qui expliquent leur énorme succès à travers le monde.

Pour tirer parti au mieux de votre nouvelle machine, il est recommandé de commencer par prendre connaissance de son mode d'emploi. Ce dernier inclut également des informations vous permettant de protéger l'environnement.

ASKO W6884

 **ASKO**

Tables des matières

Avant la première utilisation de la machine	4	Lavage	12
Protection pour le transport	4	Trier le linge.	12
Emballage	4	Mise sous tension	12
Porte	4	Ouverture de la porte et chargement	12
Sélection de la langue	4	Ajout de détergent et d'adoucisseur	12
Contrôle de la dureté de l'eau	4	Sélection du programme	13
Consignes de sécurité	5	Sélection des options	16
Généralités	5	Fermer la porte et appuyer sur le bouton Start/Stop.	18
Installation	5	Une fois le lavage terminé	18
Fonction anti-débordement	5	Réglage	19
Transport/stockage	5	Modifier les réglages suivants:	19
Recyclage	5	Sécurité enfant	19
Sécurité enfants	6	Ouverture de la porte	19
Surveiller les enfants...	6	Langue	19
Description du lave-linge	7	Température	19
Compartiment à détergent	8	Rinçages supplémentaires	19
Recommandations et conseils	9	Entretien et nettoyage	20
Tri du linge	9	Nettoyage de la trappe et de la pompe de vidange	20
Vêtements	9	Nettoyage du compartiment à détergent	20
Étiquettes d'entretien du linge	9	Nettoyage de l'extérieur de la machine	20
Symboles des étiquettes d'entretien du linge	9	Nettoyage de l'intérieur de la machine (lutte contre les mauvaises odeurs)	21
Cotonnades couleur	9	Nettoyage de l'espace sous l'agitateur	22
Toile écrue	9	Si l'eau est très calcaire	22
Laine	10	Dépannage	23
Fibres de rayonne et synthétiques	10	La porte ne s'ouvre pas	23
Réduction des risques de réactions allergiques	10	La machine ne démarre pas	23
Épargner du temps et de l'énergie	10	Après une panne d'électricité	23
Volume d'eau élevé	10	Linge encore mouillé dans la machine	23
Économie et rendement	10	Messages d'erreur	24
Détergents	10		
Teinture	10		

Tables des matières

Information technique	25
Informations concernant les performances énergétiques	25
Informations pour le bureau d'essai	26
Données techniques	26
Protection pour le transport	27
Installation	28
Mise en place de la machine	28
Réglage des pieds	28
Branchement de l'arrivée d'eau	28
Branchement de la canalisation de vidange	28
Branchements électriques	29
Maintenance	30
Avant de contacter le service après-vente	30
Guide de mise en service rapide	32

Avant la première utilisation de la machine

Protection pour le transport

Retirer tous les dispositifs de protection avant d'installer la machine. Voir le chapitre « Protection pour le transport ».

Emballage

Prière de trier les déchets conformément à la réglementation locale.

Porte

- La porte ne s'ouvre que si la machine est raccordée à l'alimentation électrique.
- Pour ouvrir la porte manuellement, voir la section « La porte ne s'ouvre pas » au chapitre « Dépannage ».
- Il est impossible de démarrer la machine si la porte est ouverte.
- Pour ouvrir la porte en cours de lavage, voir la section « Fermer la porte et appuyer sur le bouton Start/Stop » au chapitre « Lavage ».

Sélection de la langue

Une fois la machine branchée, à la première mise en marche, la langue d'affichage doit être choisie.

Marche à suivre :

1. Tourner le sélecteur de programme afin de choisir l'une des valeurs suivantes: US English, English, Svenska, Dansk, Norsk, Suomi, Français, Deutsch, Italiano, Espanol, Русский, Nederlands.
2. Appuyez une fois sur Start/Stop pour mémoriser le réglage.

Contrôle de la dureté de l'eau

La quantité de détergent nécessaire dépend notamment de la dureté de l'eau. Se reporter à l'emballage du détergent pour plus de détails. Se renseigner auprès du distributeur pour connaître la dureté de l'eau de votre zone.

REMARQUE !

Avant de quitter l'usine, chaque appareil fait l'objet de tests. Il peut arriver qu'une petite quantité d'eau reste dans la pompe de vidange, sans aucun risque pour la qualité ou l'état de l'appareil.

Voir Guide de mise en service rapide sur la dernière page



Généralités

- Lire attentivement le mode d'emploi et le conserver en lieu sûr !
- Toutes les connexions électriques et hydrauliques doivent être effectuées par un technicien qualifié.
- La machine doit servir exclusivement aux articles à laver, conformément aux indications du présent mode d'emploi. Elle ne convient pas au nettoyage à sec !
- Utiliser uniquement un détergent pour lavage en machine !
- Retirer tous les dispositifs de protection avant d'utiliser la machine. Voir le chapitre « Protection pour le transport ».
- Les réparations et l'entretien liés à la sécurité et aux performances doivent être effectués par un professionnel qualifié.
- Le remplacement de câbles électriques endommagés doit être confié à un électricien qualifié.
- La machine n'est pas prévue pour une utilisation par des personnes (y compris des enfants) souffrant de handicaps physiques ou mentaux ou n'ayant aucune connaissance ni expérience de l'appareil. La personne chargée d'assurer leur sécurité doit leur enseigner comment utiliser la machine.
- Surveiller les enfants pour s'assurer qu'ils ne jouent pas avec la machine.
- L'outil d'ouverture d'urgence de la porte se trouve derrière le compartiment à détergent. Retirer le compartiment à détergent et décrocher l'outil d'ouverture d'urgence de la porte.

Installation

Voir le chapitre « Installation ».

Fonction anti-débordement

Si l'eau présente dans la machine dépasse son niveau normal, la fonction anti-débordement lance la vidange et coupe l'arrivée d'eau. Si le niveau d'eau n'a pas baissé au bout de 60 secondes, le programme est arrêté.

Transport/stockage

Si la machine doit être déplacée ou laissée inutilisée dans un local où la température est susceptible de tomber en dessous de zéro, prendre les mesures suivantes:

- Vider le filtre et la pompe de vidange. Voir le chapitre « Entretien et nettoyage ».
- Couper l'arrivée d'eau, desserrer le flexible branché sur le raccord d'alimentation et laisser l'eau s'écouler du raccord et du flexible.
- Après vidage de la pompe, il peut arriver qu'une petite quantité d'eau reste dans l'appareil. Ceci ne représente aucun risque pour la qualité ou l'état de la machine.

Recyclage

Cette machine est fabriquée et marquée de façon à faciliter son recyclage. De manière à éviter tout incident corporel, la machine doit être mise hors service dès qu'il a été décidé de la mettre au rebut. Contacter les autorités locales pour connaître le lieu et la méthode de recyclage appropriés.

Sécurité enfants

Surveiller les enfants...

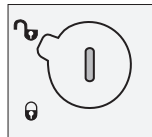
- Toujours refermer la porte, et toujours mettre immédiatement la machine en marche après l'ajout du détergent.
- Ne pas laisser les enfants en bas âge jouer avec le lave-linge.
- Détergent et adoucisseur doivent être rangés hors de portée des enfants.
- Une sécurité peut être activée pour empêcher les enfants de démarrer la machine.

Activer la fermeture de sécurité (pour le compartiment à détergent)

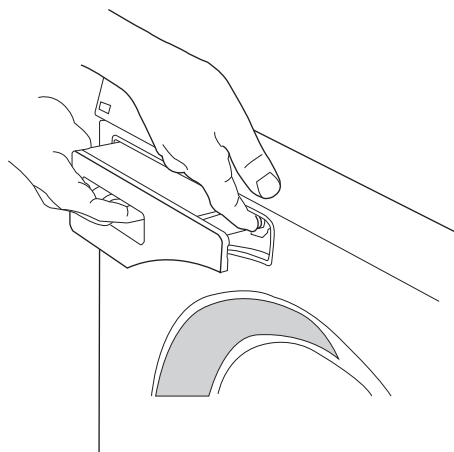
Une fermeture de sécurité se trouve à l'intérieur du compartiment à détergent.



Fermeture de sécurité activée



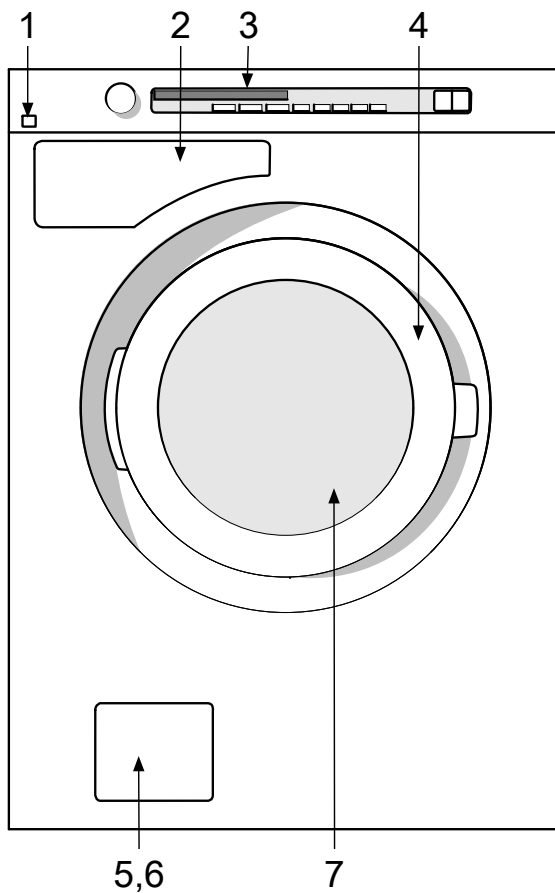
Fermeture de sécurité désactivée



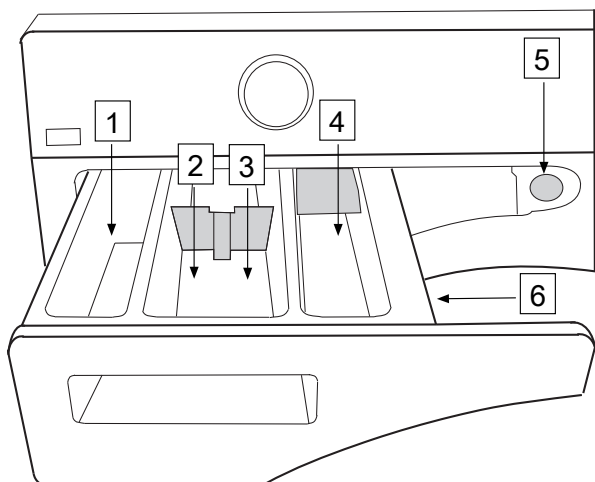
Lorsque la fermeture de sécurité est activée, il faut appuyer sur le bouton de libération pour sortir le compartiment à détergent.





Description du lave-linge

1. Interrupteur d'alimentation électrique
2. Compartiment à détergent
3. Panneau de commande
4. Plaque du numéro de série (à l'intérieur de la porte du lave-linge)
5. Couvercle de la pompe de vidange
6. Pompe de vidange (derrière le couvercle)
7. Porte



Compartiment à détergent



1. Prélavage 
2. Lavage principal avec détergent liquide.
Utiliser le séparateur. 
3. Lavage principal avec détergent en poudre.
Ne pas utiliser le séparateur. 
4. Adoucisseur 
5. Bouton de libération
6. Fermeture de sécurité

Recommandations et conseils

Conseils préliminaires

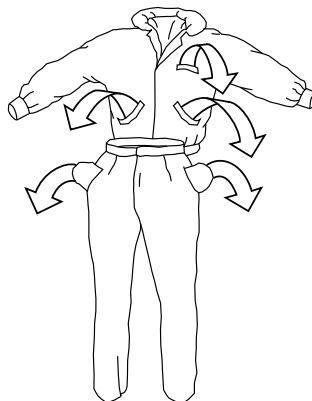
Tri du linge

Trier les articles:

- par degré de saleté;
- par couleur;
- par tissu.

Vêtements

1. Fermer complètement les fermetures à glissières et les bandes Velcro, qui risqueraient d'endommager les tissus.
2. Les articles neufs peuvent être gorgés de couleur et doivent par conséquent être lavés séparément les premières fois.
3. Retourner les articles délicats pour réduire les risques de boulochage et de délavage.
4. Vider les poches, et si possible les retourner.



Étiquettes d'entretien du linge

Vérifier les indications de l'étiquette. Le tableau ci-dessous donne les correspondances entre programmes de lavage, types de tissus et charges. En utilisant des lave-linge et détergents modernes, notamment des détergents concentrés, il est généralement possible de réduire la température de lavage. Ne pas hésiter à effectuer des tests afin d'obtenir les meilleurs résultats.

Symboles des étiquettes d'entretien du linge

Exemples d'instructions de lavage et programmes recommandés. Toujours suivre les instructions de lavage de chaque article.

Étiquettes d'entretien du linge	Tissu	Programme
	Coton, toile, articles blancs et de teintes claires.	Cycle rapide 60 °C à 95 °C
	Coton, toile, coton/polyester. Vêtements clairs et foncés.	Super rapide 60 °C
	Acrylique, viscose, modal, acétate, polyester, polyamide et élasthanne. Vêtements clairs et foncés.	Synthétique (Easy care) 40 °C
	Laine, soie et linge très délicat	Laine/main 30 °C à 40 °C

Cotonnades couleur

Les articles couleur en coton portant l'instruction de lavage 60 °C ne doivent pas être lavés la première fois à 60 °C afin d'éliminer l'excédent de teinture. À défaut, l'article risque de déteindre sur d'autres. Utiliser un détergent exempt de javellisant de manière à préserver la couleur du tissu.

Toile écrue

Le lin non blanchi peut être lavé à 60 °C en utilisant un détergent sans javellisant ni azurant. Le lin très souillé peut être lavé à l'occasion à une température plus élevée, mais pas trop souvent puisque la chaleur peut abîmer le lustre du tissu et affaiblir ses fibres.

Recommandations et conseils

Laine

L'étiquette de ces tissus indique s'ils peuvent être lavés en machine ou à la main. Le programme Laine/main est au moins aussi respectueux que le lavage à la main.

La laine est très sensible au lavage.

On peut préférer ne pas l'essorer mais l'égoutter à l'aide de serviettes éponges. Dans ce cas, sélectionner l'option « Sans essorage ».

La marche à suivre pour sélectionner cette option est indiquée au chapitre « Lavage ». La plupart des tissus supportent un essorage court. Sélectionner un essorage court (800 tr/min maximum).

Fibres de rayonne et synthétiques

Les tissus en fibres de rayonne, comme la viscose, et certaines fibres synthétiques sont très délicats et ont besoin de beaucoup d'espace sous peine d'être froissés. Ne remplir le tambour qu'à moitié et choisir une vitesse d'essorage de 800 tr/min maximum.

REMARQUE !

La viscose et les acétates sont fragiles lorsqu'ils sont mouillés.

Réduction des risques de réactions allergiques

La machine est dotée d'une option « Super rinçage » destinée au lavage des vêtements des personnes à la peau sensible (personnes allergiques, enfants en bas âge, etc.).

Épargner du temps et de l'énergie

Utiliser le programme Cycle rapide pour économiser du temps et de l'énergie. Le cycle de lavage principal de ce programme est plus court que celui du Coton standard, mais suffisant pour du linge peu sale.

Volume d'eau élevé

Si un volume d'eau supérieur est nécessaire pour le lavage principal et les rinçages, sélectionner l'option « Niveau d'eau élevé ». L'option « Niveau d'eau élevé » est automatiquement sélectionnée dans le cadre du programme « Laine/Main ».

Économie et rendement

D'importantes économies d'énergie sont possibles en n'utilisant pas des températures plus importantes que nécessaire.

- Sélectionner l'option Super rapide s'il s'agit simplement de rafraîchir des chemises ou vêtements de sport, par exemple. On économisera ainsi eau et électricité.
- Une vitesse d'essorage rapide réduit la consommation électrique du séchage (sèche-linge à tambour ou armoire-séchoir).
- Toujours faire fonctionner la machine pleine pour les programmes Intensif, Cycle rapide et Coton standard.
- Éviter le prélavage. En effet, les machines et détergents modernes permettent de se passer de prélavage. Le prélavage est uniquement nécessaire si le linge est très sale.

Détergents

Les détergents disposant de l'éco-label sont moins nuisibles pour l'environnement.

Une dose excessive de détergent n'améliore en rien le lavage et constitue une source de pollution.

Essayer de réduire les doses de détergent, et ne les augmenter que si le lavage n'est pas satisfaisant.

Teinture

Pour teinter des articles, sélectionner le programme Cycle rapide en combinaison avec l'option « Super rinçage ». Choisir la température en fonction des recommandations du fabricant.

Si le tissu à teindre est de nature mixte (coton/polyester, par exemple), choisir une vitesse d'essorage peu élevée.

REMARQUE !

Verser la teinture dans le tambour, et non pas dans le compartiment réservé au détergent. Après teinture, faire tourner la machine à vide sur le même programme. Utiliser le volume de détergent normal.

Recommandations et conseils

REMARQUE !

Pour des raisons de protection de l'environnement, éviter les produits chimiques puissants.

L'utilisation d'agents de blanchissage ou de détachage comporte un risque de corrosion (rouille) et de décoloration de la machine.

Lavage

1 Trier le linge.

Voir le chapitre « Recommandations et conseils ».

Les soutiens-gorge à armature doivent être placés dans un filet de lavage.

Vider les poches. Les pièces de monnaie, clous, etc. peuvent endommager la machine et les tissus. Se reporter à la rubrique « Recommandations et conseils ».

2 Mise sous tension

3 Ouverture de la porte et chargement

Si la porte est fermée, appuyer sur la touche d'ouverture de la porte (clé). La porte s'ouvre une fois que toute l'eau a été évacuée de la machine. Charger le linge. Le tableau des programmes indique le volume de linge admissible pour chaque programme.

4 Ajout de détergent et d'adoucisseur

L'emballage du détergent indique les quantités de détergent à utiliser. La machine accepte 8 kg de linge. Si le volume de linge est faible, il suffit de réduire la quantité de détergent utilisé.

Suivez les recommandations du fabricant en ce qui concerne le type de détergent adapté à chaque température.

Détergent en poudre

En cas d'utilisation d'un détergent liquide, suivre les consignes du fabricant.

Détergent liquide

En cas d'utilisation d'un détergent liquide, suivre les consignes du fabricant du détergent. Pour les détergents épais, il est toujours recommandé d'utiliser une boule de dosage. Utiliser le séparateur dans le compartiment de détergent principal. Verser le détergent liquide à l'avant du compartiment à détergent.


Boule de dosage ou filet

En cas d'utilisation d'une boule de dosage ou d'un filet, placer cet accessoire dans le tambour et sélectionner un programme sans prélavage.

REMARQUE !

Une dose excessive de détergent n'améliore en rien le lavage et constitue une source de pollution. Essayer de réduire les doses de détergent et ne les augmenter que si le lavage n'est pas satisfaisant.

Adoucisseur

Verser l'adoucisseur dans le compartiment comportant le symbole . Suivre les recommandations se trouvant sur l'emballage de l'adoucisseur.

REMARQUE !

Ne pas dépasser le niveau maximum indiqué dans le compartiment. Dans le cas contraire, de l'adoucisseur se trouverait mêlé au détergent, dont il contrecarrerait l'action.

Lavage

5 Sélection du programme

Pour sélectionner un programme, tourner le sélecteur de programme. Le programme sélectionné s'affiche. Utiliser les boutons d'options pour sélectionner une option. Consulter le chapitre « Sélection des options ».



1. Automatique

Ce programme ajuste automatiquement la durée du lavage principal ainsi que le nombre de rinçages en fonction de la quantité et du type de linge placé dans la machine.

2. Express

Ce programme s'adapte automatiquement à la durée ou à l'heure de fin indiquée. Lorsque vous utilisez ce programme, il est néanmoins important de sélectionner une température et une durée adaptées au degré de saleté du linge. Vous êtes libre de choisir la vitesse d'essorage.

Pour indiquer la durée du programme, appuyer sur + ou - sur le bouton Durée. Le symbole du programme s'allume à côté de la durée sélectionnée. Cette durée peut aller de 30 minutes à 3 heures.

Dans le cas d'une durée de programme de 30 minutes, la température maximale du lavage sera de 30 °C

3. Intensif

Programme avec pré-lavage, pour linge très sale, présentant des taches qui doivent être complètement éliminées avant le lavage principal. La machine adapte la durée du programme et la consommation d'eau en fonction du volume de charge.

4. Coton standard

Programme pour le linge normalement sale à très sale, blanc ou de couleur. Vous pouvez sélectionner la température qui vous convient, ce qui vous permet de suivre les instructions de lavage de chaque article. 60 °C est une température adaptée pour les articles très sales en coton ainsi que pour les sous-vêtements. Sélectionnez 40 °C si le linge n'est pas très sale. Vous êtes libre de choisir la vitesse d'essorage. La machine adapte la durée du programme et la consommation d'eau en fonction du volume de la charge.

5. Cycle rapide

Programme standard pour linge peu sale à moyennement sale. Vous pouvez sélectionner la température qui vous convient, mais vous devez suivre les instructions de lavage de chaque article. Les sous-vêtements doivent être lavés à 60 °C. Le linge très peu sale se lave généralement à 40 °C. Sélectionner la vitesse d'essorage souhaitée.

6. Super rapide

Programme rapide pour le linge ayant seulement besoin d'être rafraîchi. Vous pouvez sélectionner n'importe quelle température pour ce programme, ce qui vous permet de suivre les instructions de lavage de chaque article. Plus la température sélectionnée est basse, plus la durée du programme sera courte. Les sous-vêtements doivent être lavés à 60 °C. Vous êtes libre de choisir la vitesse d'essorage.

7. Synthétique (Easy care)

Programme pour textiles en fibres synthétiques, textiles mélangés ou coton/polyester mélangé. Ce programme, qui fonctionne avec un niveau d'eau élevé, convient également aux coussins, vestes matelassées, etc. Lisez attentivement les instructions de lavage. N'oubliez pas, par exemple, que les revêtements étanches de certains vêtements d'extérieur ne permettent pas l'utilisation d'adoucissant. Une température de lavage maximale de 60 °C et une vitesse d'essorage maximale de 1200 tr/min peuvent être sélectionnées.

Lavage

8. Délicat

Programme pour les textiles délicats en fibres synthétiques, textiles mélangés, rayonne. La température maximale est de 60 °C. Suivez toutefois les instructions de lavage pour chaque type de vêtement. De nombreux tissus synthétiques se lavent également à 40 °C. Les sous-vêtements doivent être lavés à 60 °C. La vitesse d'essorage maximale est de 800 tr/min.

9. Laine/main

Programme de lavage délicat pour la laine, la soie et les articles nécessitant normalement un lavage à la main. La température maximale est de 30 °C. Ce programme a un cycle d'essorage court. La vitesse d'essorage maximale est de 800 tr/min.

10. Rinçage

Ce programme comporte un cycle de rinçage à froid et un essorage. Il convient pour le linge ayant simplement besoin d'être humidifié et pour le lavage des serpillières et des chiffons.

11. Essorage

Programme servant uniquement à l'essorage de la charge.

12. Vidange

Programme servant uniquement à la vidange de l'eau présente dans la machine.

Lavage

Tableau des programmes

Programme	Pré-lavage	Temp. °C	Nombre de rinçages	Vitesse d'essorage tr/min	Charge max. (kg)	Consommation approx. d'eau (liter)	Consommation électrique approx. (kWh)	Durée approx. programme (heures et minutes)
1. Automatique		¹⁾						
2. Express								
3. Intensif	X	95	5	1800	8	85	2,2	2:45
	X	60	5	1800	8	75	1,1	2:40
4. Coton standard		60 ²⁾	3	1800	8	65	1,10	3:20
		40 ³⁾	3	1800	8	65	0,67	2:57
5. Cycle rapide		60	3	1800	8	60	1,2	1:40
6. Super rapide		40	2	1800	4,0	25	0,4	0:45
7. Synthétique (Easy care)		40 ²⁾	2	1200	4,0	60	0,6	1:40
8. Délicat		40	3	800	2,5	30	0,4	1:20
9. Laine/main		30	3	800	2,5	70	0,5	0:50
10. Rinçage			1	1800	4,0	15	0,1	0:20
11. Essorage				1800	4,0	0	0,1	0:15
12. Vidange								0:01

1) Programme court pour le bureau d'essai, max. ½ charge.

2) Programme d'essai pour raccordement à l'eau froide conformément à EN 60456. Pour les grands volumes de détergent, nous recommandons de retirer l'insert et de mettre le produit directement dans le compartiment.

3) Programme 40 °C pour le bureau d'essai. L'option 40 °C doit être sélectionnée.

Le tableau ci-dessus présente quelques exemples de la consommation en électricité et en eau ainsi que la durée de différents programmes. Plusieurs facteurs peuvent influencer la consommation : pression, dureté et température de l'alimentation en eau, température ambiante, charge et contenu de la machine, fluctuations du réseau électrique et options sélectionnées. Dans les exemples présentés, le rinçage est réglé sur Normal et aucune option n'est sélectionnée.

En cas d'utilisation de grandes quantités de détergent, notamment de la poudre non compacte, qui excèdent la capacité du compartiment, il est possible de retirer le support et d'incorporer la poudre directement dans le compartiment. Nous recommandons à tous les instituts de test de retirer le support pour permettre l'incorporation de grandes quantités de détergent.

Lavage



6 Sélection des options



Les options permettent d'affiner le réglage de l'appareil en fonction de besoins spécifiques. Les options disponibles dépendent du programme sélectionné. Si l'option est disponible pour le programme sélectionné, le symbole s'allume lorsque vous appuyez sur le bouton.

Les options sélectionnées pour chaque programme restent en mémoire (à l'exception du « Démarrage différé »). Vous pouvez modifier les options choisies lors d'une sélection ultérieure du programme.

Température

- Pour sélectionner la température, appuyer sur les boutons -/+ jusqu'à ce que la température souhaitée s'affiche.
- La température peut être réglée de Froid (-) à 90 °C Avec l'option Cold, la température de lavage est celle de l'eau d'alimentation de la machine. Pour Laine/main, la température maximale est de 40 °C. Pour Express et Synthétique (Easy care), la température maximale es de 60 °C.

Essorage

- Pour sélectionner la vitesse d'essorage, appuyer sur les boutons -/+ jusqu'à ce que la vitesse d'essorage souhaitée s'affiche.
- Les vitesses pouvant être sélectionnées sont les suivantes : 400 et 1800 tr/min, 0  (sans essorage) ou No D (sans vidange). La vitesse d'essorage maximale varie selon le programme choisi. La vitesse s'affiche.
- 0 , signifie que le programme se termine par une vidange au lieu d'un essorage.
- No D Si l'option "Sans vidange" est sélectionnée, le programme ne comprend pas d'essorage et s'achève sans évacuation de l'eau du rinçage

final. Le linge demeure immergé dans l'eau du rinçage final, ce qui lui évite de se friper. Si l'option « No drain » est activée, à la fin du cycle, sélectionnez Essorage ou Vidange pour vider l'eau de la machine avant d'ouvrir la porte.

Démarrage différé

Départ différé démarre automatiquement le lavage 1 à 24 heures après avoir appuyé sur Start/Stop. Cette option n'est pas utilisable avec Express.

- Sélectionnez le Délai temporisé en appuyant sur le + sous l'affichage du temps. Départ différé s'affiche pendant trois secondes.
- Appuyez sur les boutons + et – sous l'affichage de l'heure pour différer le démarrage jusqu'à un maximum de 24 heures. Le symbole Départ différé s'allume à côté du nombre d'heures.
- Appuyer sur Start/Stop. La machine décompte 1 heure à la fois et démarre après la durée sélectionnée.

Pour annuler le démarrage différé, appuyer sur Start/Stop pendant trois secondes.

REMARQUE !

Ne pas oublier d'appuyer sur le bouton Start/Stop afin de démarrer le programme.

REMARQUE !

S'assurer que le compartiment réservé au détergent est bien sec avant d'ajouter du détergent, pour éviter qu'il ne fasse des paquets avant le démarrage de la machine.

Lavage

Super rinçage

L'option Super rinçage augmente le nombre de rinçages. Selon le programme sélectionné, jusqu'à 7 rinçages peuvent être effectués. Recommandé pour les personnes ayant une peau très sensible et/ou dans les zones où l'eau est très douce.

- Sélectionner « Super rinçage » en appuyant sur le bouton situé sous le symbole.
- Le symbole situé au-dessus de la touche s'allume lorsque cette option est activée.

Volume d'eau élevé

Utiliser le volume d'eau élevé si l'étiquette du vêtement comporte le symbole associé. Cette option commande l'apport d'un volume d'eau supplémentaire lors des principaux lavage et rinçage.

- Pour sélectionner l'option Niveau d'eau élevé, appuyer sur le bouton sous le symbole.
- Le symbole situé au-dessus du bouton s'allume lorsque cette option est activée.

REMARQUE !

Le supplément d'eau est introduit dans la machine environ 15 minutes après le démarrage du lavage principal.

Antifroissage

Avec l'option Antifroissage, le tambour tourne pendant trois secondes par minute pendant deux heures après la fin du lavage. Cette option empêche le linge de rester dans la même position et de se froisser, pour le cas où vous ne pourriez le retirer immédiatement.

- Sélectionner Antifroissage en appuyant sur le bouton sous le symbole.
- Le symbole situé au-dessus du bouton s'allume lorsque cette option est activée.

Super lavage

L'option Super lavage peut être sélectionnée pour mieux faire disparaître les taches difficiles et nettoyer des articles très sales. Cette option ajoute un pré-lavage à froid et la durée du lavage à froid est allongée d'environ six minutes. La durée du lavage principal est également allongée.

- Sélectionner Super lavage en appuyant sur le bouton sous le symbole.
- Le symbole situé au-dessus du bouton s'allume lorsque cette option est activée.

Trempage

Si le linge a des taches, de sang par exemple, il est conseillé de le faire tremper. Le linge trempe dans l'eau froide durant deux heures avant le démarrage du programme.

- Sélectionner Trempage en appuyant sur le bouton sous le symbole.
- Le symbole situé au-dessus du bouton s'allume lorsque cette option est activée.

Lavage

7 Fermer la porte et appuyer sur le bouton Start/Stop.



Temps restant

Le temps restant est indiqué en heures et minutes. Une fois un programme sélectionné, sa durée estimative globale s'affiche. Cette durée peut varier en fonction de la température de l'eau d'arrivée et du volume de linge. Lorsque la durée du programme est supérieure à celle d'un cycle précédent reposant sur le même programme, le chiffre « 0:01 » s'affiche jusqu'à la fin du cycle. C'est normal! Lors de la prochaine utilisation de ce programme dans les mêmes conditions, la durée estimative sera plus précise.

Ajout ou retrait de linge après démarrage de la machine

Pour ajouter ou retirer du linge en cours de lavage, il suffit d'interrompre le programme en appuyant sur la touche d'ouverture de la porte (clé) pendant trois secondes. Lors du redémarrage de la machine, ajouter tout détergent éventuellement nécessaire et refermer la porte. La machine reprend automatiquement à partir du point auquel le programme a été interrompu.

Arrêt ou modification d'un programme

Vous pouvez interrompre un programme en appuyant sur le bouton Start/Stop pendant trois secondes. L'écran affiche « Stop ». Pour redémarrer la machine, sélectionner un nouveau programme, éventuellement ajouter du détergent et appuyer sur le bouton Start/Stop.

REMARQUE !

Ne pas ouvrir le compartiment à détergent lorsque la machine fonctionne.

8 Une fois le lavage terminé

Le textet « Fin » s'affiche à l'écran pendant 2 minutes. La machine s'éteint alors.

La porte s'ouvre automatiquement une fois le programme terminé. La marche à suivre pour désactiver la fonction d'ouverture automatique de la porte est décrite au chapitre « Sélection des réglages ».

- Retirer le linge.

S'il y a des enfants en bas âge ou des animaux domestiques dans la maison, bien veiller à refermer la porte.

Réglage

Modifier les réglages suivants:

- Sécurité enfant
- Ouverture de la porte
- Langue
- Température
- Rinçages supplémentaires

Pour sélectionner les réglages:

1. Mettre la machine hors tension à l'aide de l'interrupteur d'alimentation électrique.
2. Maintenez le bouton d'ouverture de porte enfoncé et appuyez sur l'interrupteur principal. Appuyez 5 fois sur le bouton d'ouverture de porte dans un délai de 10 secondes.
3. Sélectionner le paramètre à modifier en tournant le sélecteur de programme.
4. Appuyer une fois sur le bouton d'ouverture de la porte pour sélectionner le paramètre.
5. Modifier et enregistrer le paramètre comme indiqué ci-après.
6. Appuyer sur Start/Stop pour accéder au menu du programme.

Sécurité enfant

Une sécurité peut être activée pour empêcher les enfants de démarrer la machine.

1. Tourner le sélecteur de programme et choisir « Sécurité enfant On » ou « Sécurité enfant Off ».
2. Appuyer une fois sur la touche d'ouverture de la porte pour enregistrer le paramètre.

Pour désactiver temporairement la sécurité enfant, appuyer simultanément sur le bouton Super rinçage et sur le bouton moins sous Démarrage différé. La sécurité enfant est alors désactivée pendant trois minutes.

Ouverture de la porte

La porte s'ouvre automatiquement une fois le programme terminé. Il est possible de désactiver cette fonction pour que la porte s'ouvre après une pression sur la touche d'ouverture de la porte.

1. Tourner le sélecteur de programme et choisir « Ouverture porte Off » ou « Ouverture porte On ».
2. Appuyer une fois sur la touche d'ouverture de la porte pour enregistrer le paramètre.

Langue

1. Tourner le sélecteur de programme afin de choisir l'une des valeurs suivantes: US English, English, Svenska, Dansk, Norsk, Suomi, Français, Deutsch, Italiano, Espanol, Русский, Nederlands.
2. Appuyer une fois sur la touche d'ouverture de la porte pour enregistrer le paramètre.

Température

1. Tourner le sélecteur de programme afin de choisir l'une des valeurs suivantes : °C ou °F.
2. Appuyer une fois sur la touche d'ouverture de la porte pour enregistrer le paramètre.

Rinçages supplémentaires

À la livraison, le lave-linge est réglé pour utiliser trois rinçages dans les programmes Coton standard et Cycle rapide. Pour augmenter le nombre de rinçages à cinq dans ces programmes, procéder comme suit :

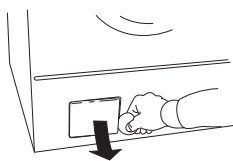
1. Tourner le sélecteur de programme et choisir «Rinçage On» pour cinq rinçages ou «Rinçage Off» pour trois rinçages.
2. Appuyer une fois sur la touche d'ouverture de la porte pour enregistrer le paramètre.

Entretien et nettoyage

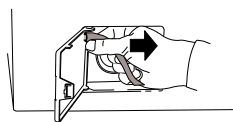
Nettoyage de la trappe et de la pompe de vidange

La laveuse dispose d'un filtre qui retient les petits objets tels que des pièces de monnaie et des épingles à cheveux. Pour nettoyer ce filtre et la pompe, procédez comme suit :

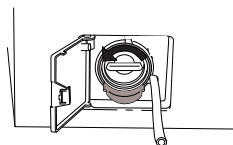
1. S'assurer que la machine ne contient pas d'eau et que l'alimentation électrique est coupée.



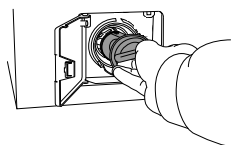
2. Ouvrir la trappe.



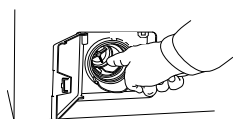
3. Débrancher le flexible de vidange du connecteur situé dans la porte et évacuer l'eau dans un récipient adapté, par exemple un seau.



4. Tourner le couvercle dans le sens des aiguilles d'une montre pour ouvrir la pompe. Retirer le couvercle.



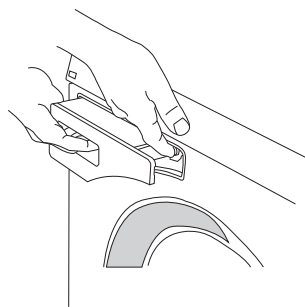
5. Retirer les corps étrangers présents dans la pompe et dans le couvercle. Vérifier également que les ailettes de la pompe, situées à l'arrière, tournent librement.



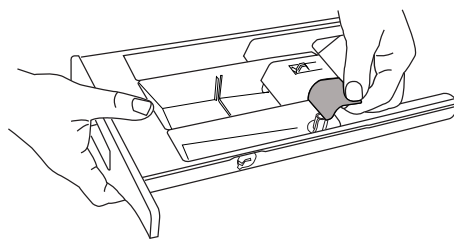
6. Remettre en place le couvercle, rebrancher le flexible de vidange et refermer la trappe.

Nettoyage du compartiment à détergent

Sortir le compartiment à détergent à l'aide du bouton de libération.



Nettoyer le compartiment à fond et l'essuyer. Le couvercle du compartiment pour adoucisseur peut être retiré.



REMARQUE !

Ne pas tenter de laver le compartiment à détergent dans un lave-vaisselle.

Nettoyage de l'extérieur de la machine

L'extérieur de la machine et le panneau de commande doivent être nettoyés à l'aide d'un détergent doux. Ne pas utiliser de solvant sous peine d'endommager la machine.

REMARQUE !

Ne pas rincer l'appareil au jet.

Entretien et nettoyage

Nettoyage de l'intérieur de la machine (lutte contre les mauvaises odeurs)

Les détergents modernes permettent souvent de laver le linge à basse température. L'inconvénient est un risque d'accumulation de dépôt peu importants susceptibles de produire des odeurs désagréables.

Pour éviter cela, nous recommandons un lavage à 90 °C une fois par mois. N'utiliser alors qu'une faible quantité de détergent. Il n'est pas nécessaire de mettre du linge dans le tambour.

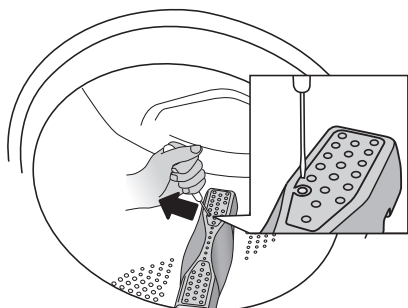
Entretien et nettoyage

Nettoyage de l'espace sous l'agitateur

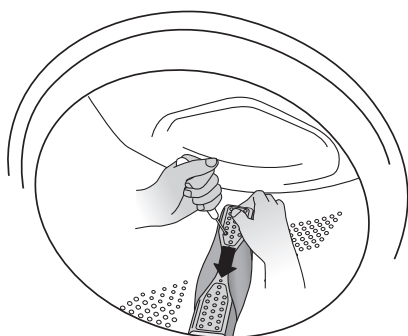
Si des objets divers (clous, trombones, etc.) sont susceptibles d'être tombés dans le tambour, contrôler l'espace situé sous l'agitateur. Ces objets peuvent en effet rouiller, et donc tacher le linge. Les clous et autres objets pointus peuvent trouser et déchirer le linge.

Marche à suivre:

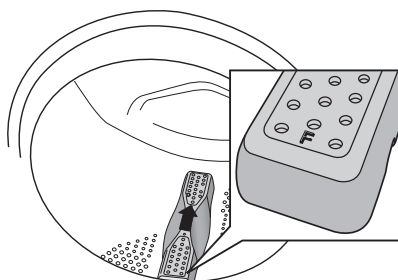
1. Insérer un tournevis ou un objet du même type dans l'orifice de l'agitateur, comme illustré, et exercer avec précaution un effet de levier sur la gauche.



2. De l'autre main, saisir l'agitateur et le tirer vers vous.



3. Soulever l'agitateur.
4. Retirer tout objet ou corps étranger.
5. Remettre l'agitateur en place, marquage « F » orienté vers l'extérieur. S'assurer que toutes les pattes de l'agitateur sont en place dans leurs logements. Le pousser à l'intérieur jusqu'à ce qu'il s'enclenche.



Si l'eau est très calcaire

Si l'eau de votre réseau de distribution est dure (très calcaire), un voile blanc-gris peut se former à la surface du tambour. Pour éliminer ce voile, verser environ 20 grammes d'acide citrique dans le tambour et exécuter n'importe quel programme à 90 °C. Répéter l'opération si nécessaire.

Dépannage

La porte ne s'ouvre pas

1. S'assurer que l'interrupteur d'alimentation électrique est en position marche.
2. La machine est-elle sous tension ? Contrôler les fusibles du logement (disjoncteurs). L'ouverture de la porte à l'aide de la touche « Clé » n'est pas possible si la machine n'est pas sous tension.

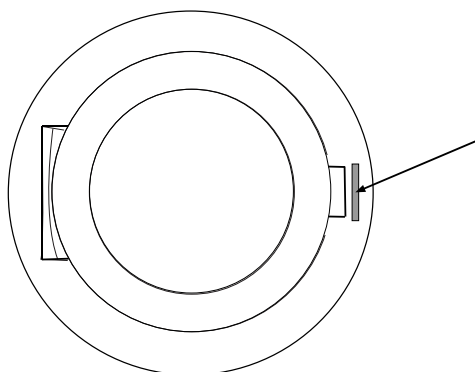
En l'absence d'une autre solution, ouvrir la porte du lave-linge comme suit :

ATTENTION !



L'ouverture manuelle de la porte est possible uniquement si l'alimentation électrique est coupée et si l'eau de la machine a été évacuée.

- A Pour vidanger la machine, exécutez le programme Vidange. Si cela ne fonctionne pas, la machine doit être vidangée manuellement. Voir "Nettoyage du siphon et de la pompe" au chapitre Entretien et nettoyage.
- B Veiller à ce que la machine soit éteinte et retirer la fiche de la prise murale.
- C Prendre l'outil d'ouverture d'urgence de la porte et l'insérer dans la fente située à droite du verrou de la porte. Cet outil se trouve derrière le compartiment à détergent. Retirer le compartiment à détergent et décrocher l'outil d'ouverture d'urgence de la porte.
- D Enfoncer l'outil vers le haut pour ouvrir la porte du lave-linge.



Si, à l'avenir, la porte ne s'ouvre pas à la fin du programme de lavage, appeler le service après-vente.

La machine ne démarre pas

1. La porte est-elle bien fermée? La fermer à fond en poussant vers l'intérieur.
2. La machine est-elle sous tension ? Contrôler les fusibles et les disjoncteurs différentiels du bâtiment.
3. S'assurer que l'option Démarrage différé n'est pas sélectionnée. Pour annuler le démarrage différé, appuyer pendant trois secondes sur le bouton Start/Stop.

Après une panne d'électricité

appuyez sur l'interrupteur d'alimentation électrique pour relancer le programme en cours.

Linge encore mouillé dans la machine

Une petite charge peu quelquefois provoquer un déséquilibre (voir « Balourd »). Répartissez la charge et lancez le programme d'essorage, ou ajoutez du linge et relancez le programme de lavage.

Dépannage

Messages d'erreur

Si une erreur se produit pendant le programme, un message s'affiche. Pour effacer le message après avoir résolu le problème, éteindre puis rallumer la machine.

Les messages d'erreur pouvant apparaître sont les suivants :

Fermer la porte

Il suffit de fermer la porte, et le programme démarre.

Trop plein

1. Fermer le robinet d'eau.
2. Voir "Erreur sortie d'eau".

Erreur sortie d'eau

Vérifier :

- qu'aucun corps étranger n'est coincé dans le raccord du flexible de vidange.
- que la pompe de vidange n'est pas obstruée par des corps étrangers. Nettoyer la pompe. Voir le chapitre « Entretien et nettoyage ».
- que le flexible de vidange n'est pas plié.

Après avoir pris les mesures nécessaires, faire tourner le programme de vidange ou appuyer sur la touche d'ouverture de la porte (clé) pour vider la machine. Si le problème persiste, appeler le service après-vente.

Erreur arrivée d'eau

Vérifier :

- que le robinet du circuit d'eau est ouvert.
- que le filtre du circuit d'alimentation en eau de la machine n'est pas colmaté.

Action :

1. Fermer le robinet d'eau.
2. Dévisser le flexible.
3. Nettoyer le filtre du circuit d'alimentation en eau de la machine.
4. Revisser le flexible.
5. Ouvrir le robinet d'eau.
6. Faire tourner à nouveau le programme pour s'assurer que tout est rentré dans l'ordre.
7. Si le problème persiste, appeler le service après-vente.

Erreur sécurité

Appeler le service après-vente.

Erreur moteur lavage

Appeler le service après-vente.

Balourd

La machine interrompt l'essorage si le déséquilibre est trop important. Le lave-linge redémarre ensuite l'essorage (le linge doit être mieux réparti dans le tambour). Cette procédure peut être répétée jusqu'à 10 fois. Si la machine ne parvient toujours pas à trouver un bon équilibre, le programme passe à l'étape suivante.

Le message d'erreur ne requiert aucune action.

Information technique

Informations concernant les performances énergétiques

Fiche d'informations conforme au Règlement délégué de la Commission (UE) N° 1061/2010

ASKO

Désignation :	W6884
Capacité de charge max.:	8 kg
Classe de rendement énergétique :	A+++
Consommation électrique annuelle (AE_C) :	196 kWh par an ¹⁾

Consommation électrique

Coton standard 60 °C avec charge maximale ($E_{t,60}$): 1,10 kWh

Coton standard 60 °C avec demi-charge ($E_{t,60\frac{1}{2}}$) : 0,83 kWh

Coton standard 40 °C avec demi-charge ($E_{t,40\frac{1}{2}}$) : 0,48 kWh

Consommation électrique

Mode arrêt (P_o) : 0,40 W

Mode stand-by (P_s) : 0,50 W

Consommation d'eau annuelle (AW_C) : 12100 litres par an²⁾

Classe de rendement d'essorage : A³⁾

Vitesse maximale d'essorage : 1800 VITESSE DE ROTATION

Quantité d'humidité restante : 43 %

Programme de lavage: Coton standard⁴⁾

Durée du programme

Coton standard 60 °C avec charge maximale ($T_{t,60}$): 200 minutes.

Coton standard 60 °C avec demi-charge ($T_{t,60\frac{1}{2}}$) : 155 minutes.

Coton standard 40 °C avec demi-charge ($T_{t,40\frac{1}{2}}$) : 145 minutes.

Émissions sonores :

Cycle de lavage : 46 dB(A) re 1 pW

Cycle d'essorage : 75 dB(A) re 1 pW

- 1) Basée sur 220 cycles de lavage standard sur le programme Coton standard à 60°C et 40°C, avec une charge de 50 % et de 100 %, et une consommation correspondant aux modes de faible consommation. La consommation réelle d'énergie dépend de l'utilisation de la machine.
- 2) Basée sur 220 cycles de lavage standard sur le programme Coton standard 60 °C et 40 °C avec une charge à 50 % et 100 %. La consommation réelle d'eau dépend de l'utilisation de la machine.
- 3) Sur une échelle allant de G (rendement faible) à A (rendement élevé).
- 4) Coton standard 60 °C et 40 °C sont les programmes de lavage standard utilisés pour réunir les informations concernant les performances énergétiques. Destinés au lavage des textiles normalement sales, ils sont les plus économiques en termes de consommation d'énergie et d'eau. La température effective de l'eau peut être différente de la température de cycle spécifiée.

Information technique

Informations pour le bureau d'essai

Programme	Charge max.	Temp. °C
Automatique ¹⁾	1/2	
Coton standard ²⁾³⁾	1/1	40, 60
Synthétique (Easy care) ²⁾	1/2	40

1) Programme court pour le bureau d'essai, max. ½ charge.

2) Programme d'essai pour raccordement à l'eau froide conformément à EN 60456. Pour les grands volumes de détergent, nous recommandons de retirer l'insert et de mettre le produit directement dans le compartiment.

3) Programme 40 °C pour le bureau d'essai. L'option 40 °C doit être sélectionnée.

Performances énergétiques

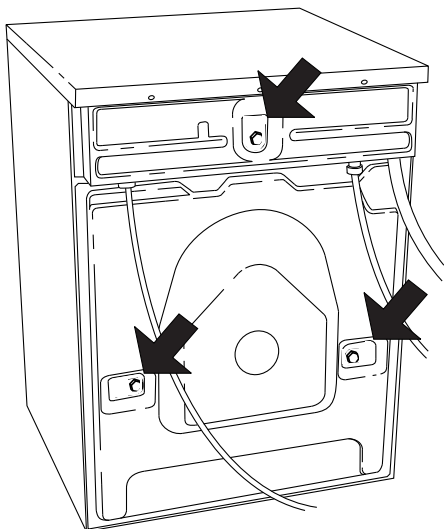
Norme européenne de test :	EN 60456
Programme de lavage:	Coton standard, 8 kg coton
Branchement:	Eau froide 15 °C
Mesure du bruit:	IEC-60704-2-4

Données techniques

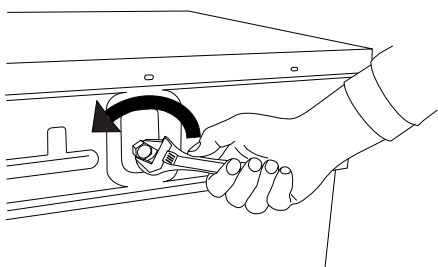
Hauteur:	850 mm
Largeur:	595 mm
Profondeur:	585 mm
Poids:	73 kg
Contenance du tambour:	60 l
Puissance nominale:	Voir plaque signalétique.
Puissance calorifique en sortie:	Voir plaque signalétique.
Pression d'eau:	0,1-1 MPa 1-10 kp/cm ² 10-100 N/cm ²
Matériau du tambour et du compartiment liquides:	Acier inoxydable
Matériau habillage extérieur:	Tôle d'acier galvanisée à chaud avec revêtement poudre ou acier inoxydable.
Branchement eau:	1,5 m Tuyau PEX
Évacuation:	Flexible en polypropylène 1,7 m

Protection pour le transport

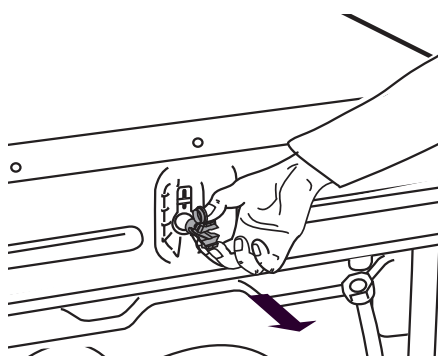
Avant la première utilisation, retirer les trois boulons de transport et les bouchons en plastique servant à verrouiller la machine en vue de son transport.



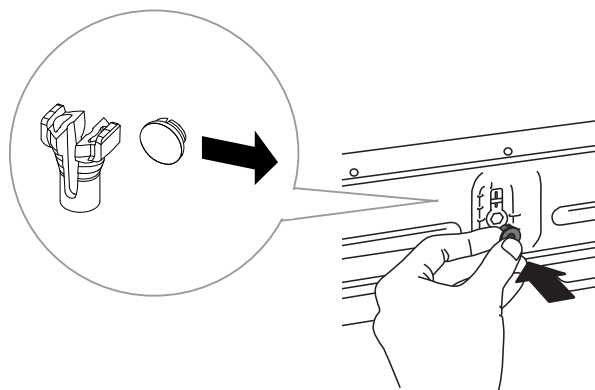
1. Desserrer et retirer les boulons (voir le schéma ci-après).



2. Pour retirer les bouchons en plastique qui maintenaient les boulons, exercer une pression, puis tirer.



3. Retirer les couvercles en plastique des bouchons. Pousser les couvercles en plastique dans les trois orifices ayant contenu les bouchons. Conserver les bouchons en plastique en vue d'un déplacement ultérieur de la machine.



REMARQUE !

Si la machine doit être transportée, il convient d'installer les boulons et les bouchons en plastique servant à la verrouiller lors de son transport. Ceci afin d'éviter tout endommagement consécutif aux secousses. En cas de perte des boulons de transport ou des bouchons en plastique, vous pouvez en commander de nouveaux auprès de votre vendeur.

Numéro d'article Désignation

80 882 77	Vis
80 901 05	Bouchon en plastique, verrou de transport

Commander chaque pièce en triple exemplaire.

Installation

Mise en place de la machine

La machine peut être posée sur le sol ou intégrée à un meuble. Installez la machine sur une surface stable et assurez-vous que la fiche est accessible.

A. Intégration à un meuble

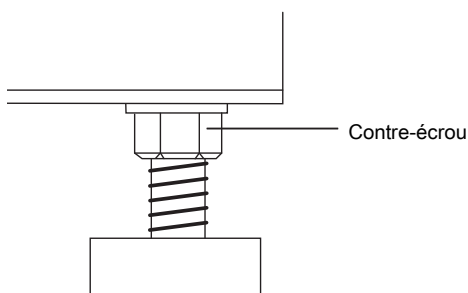
Ce lave-linge peut être installé sous un plan de travail d'une hauteur de 850 à 900 mm. Prévoir un dégagement de 5 mm autour de la machine, tout particulièrement entre son bord postérieur et le mur.

B. Installation au sol

Ce lave-linge peut également être installé à côté d'un sèche-linge, ou sous celui-ci.

Réglage des pieds

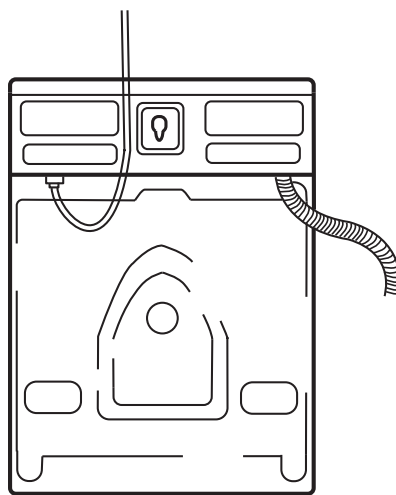
Régalez correctement les pieds de la machine de manière à assurer son équilibre et à garantir un fonctionnement le plus silencieux possible. Serrer les contre-écrous.



Branchement de l'arrivée d'eau

Tous les branchements d'eau doivent être effectués par un technicien qualifié. Le branchement doit être fait à l'aide du flexible d'alimentation fourni. La pression d'eau doit être de 0,1-1 MPa (environ 1-10 kp/cm² ; 10-100 N/cm²). La canalisation d'arrivée d'eau doit être équipée d'un robinet.

Si la plomberie est neuve, il est sage de la rincer de l'intérieur de manière à en évacuer tous corps étrangers qui seraient susceptibles de colmater le filtre d'alimentation de la machine, coupant l'arrivée d'eau.

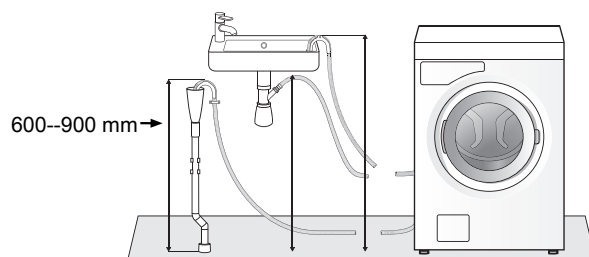


Utiliser exclusivement le tuyau fourni avec la machine. Ne pas utiliser de flexibles usés ou défectueux.

Branchement de la canalisation de vidange

La machine est dotée d'un flexible de vidange devant être raccordé à un drain. Voir les exemples ci-après. Sa hauteur doit être de 600 à 900 mm (24" à 36").

La position la plus basse possible (600 mm (24")) est préférable. S'assurer que le flexible de vidange n'est pas plié.

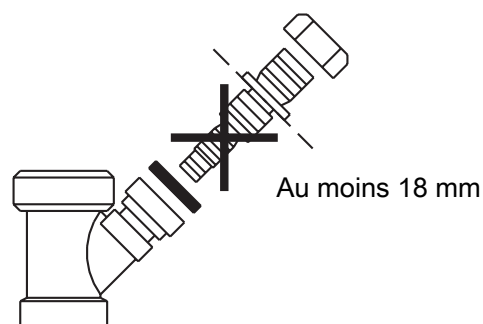


Installation

La machine peut également être raccordée à l'évacuation à l'aide d'un ergot. Dans ce cas, la hauteur du flexible doit également être de 600 à 900 mm (24" à 36"). Le diamètre interne du flexible doit être au minimum de 18 mm (0,7").

- Couper le béton
- Nettoyer l'orifice.

Voir l'illustration.



Branchements électriques

Brancher la machine sur une prise murale avec terre. La prise murale doit être installée à l'extérieur de la zone d'installation afin d'en faciliter l'accès.

Configuration usine

La machine est de type monophasé, 220-230 V, 50-60 Hz, puissance calorifique 2000 W et avec fiche 10 A. Tout disjoncteur différentiel doit être de type A.

REMARQUE !

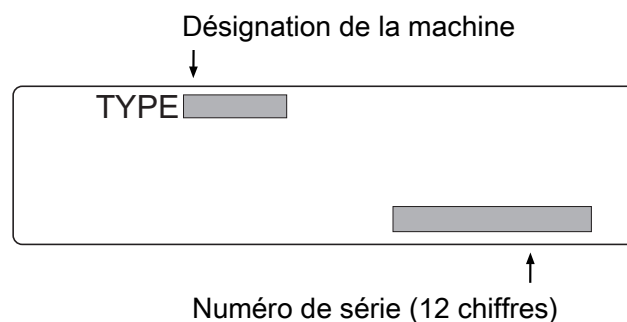
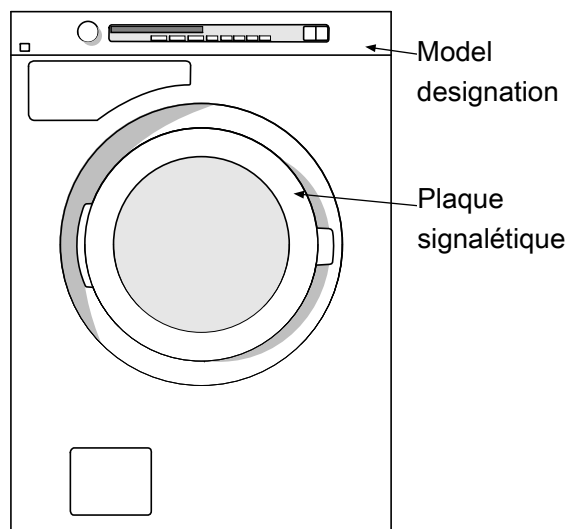
Les réparations et l'entretien liés à la sécurité et aux performances doivent être effectués par un professionnel qualifié.

Maintenance

Avant de contacter le service après-vente

Avant de faire appel au service après-vente, munissez-vous de la désignation de la machine, de son type ainsi que de son numéro de série.

La désignation du modèle figure sur le panneau. Le type et le numéro de série figurent sur la plaque signalétique à l'intérieur de la porte du lave-linge.



Vos remarques

Guide de mise en service rapide

1 Lavage

1. Vider les poches et fermer les fermetures-éclair.
2. Se conformer aux indications de l'étiquette de l'article.
3. Trier les articles à laver.

REMARQUE !


Les soutiens-gorge à armature doivent être placés dans un filet de lavage.

2 Charger le linge

1. Actionner l'interrupteur d'alimentation électrique.
2. Si la porte du lave-linge est fermée, appuyer sur la touche d'ouverture de la porte (clé) pour l'ouvrir.
3. Charger le linge et fermer la porte du lave-linge.

3 Compartiment à détergent

1. Verser le détergent dans le compartiment principal, ainsi que dans le compartiment

de pré-lavage, le cas échéant. Verser l'adoucisseur dans le compartiment de droite (symbole .

2. En cas d'utilisation d'un détergent liquide, suivre les consignes du fabricant.

4 Sélection du programme

1. Pour choisir un programme, tourner le sélecteur de programme.
2. Sélectionner les réglages éventuels.
3. Appuyer sur le bouton Start/Stop.

5 Programme terminé

1. Le textet « Fin » s'affiche à l'écran pendant 2 minutes. La machine s'éteint alors.
2. La porte s'ouvre automatiquement une fois le programme terminé.
3. Retirer le linge.

S'il y a des enfants en bas âge ou des animaux domestiques dans la maison, bien veiller à refermer la porte.