

Cher client,

Nous espérons qu'il vous donnera entière satisfaction et répondra à vos besoins.

pour de nombreuses années à venir. La conception scandinave associe lignes pures, fonctionnalités pour tous les jours et grande qualité, les caractéristiques clés de tous les produits, qui expliquent leur énorme succès à travers le monde.

Pour tirer parti au mieux de votre nouvelle machine, il est recommandé de commencer par prendre connaissance de son mode d'emploi. Ce dernier inclut également des informations vous permettant de protéger l'environnement.



Mode d'emploi

Lave-linge
ASKO W6464

ATTENTION ! Lire les instructions avant d'utiliser la machine.

Tables des matières

Avant la première utilisation de la machine	4	Lavage	13
Protection pour le transport	4	Trier le linge.	13
Emballage	4	Mise sous tension	13
Porte	4	Ouverture de la porte et chargement	13
Contrôle de la dureté de l'eau	4	Ajout de détergent et d'adoucisseur	13
Consignes de sécurité	5	Sélection du programme	14
Généralités	5	Sélection des options	17
Installation	5	Fermer la porte et appuyer sur le bouton Start/Stop.	18
Fonction anti-débordement	5	Une fois le lavage terminé	19
Transport/stockage	6	Réglage	20
Recyclage	6	Modifier les réglages suivants:	20
Sécurité enfants	7	Ouverture de la porte	20
Surveiller les enfants...	7	Rinçages supplémentaires	20
Description du lave-linge	8	Entretien et nettoyage	21
Bac à produits lessiviels	9	Nettoyage de la trappe et de la pompe de vidange	21
Recommandations et conseils	10	Nettoyage du compartiment à détergent	21
Tri du linge	10	Nettoyage de l'extérieur de la machine	21
Vêtements	10	Nettoyage de l'intérieur de la machine (lutte contre les mauvaises odeurs)	22
Cotonnades couleur	10	Nettoyage de l'espace sous l'agitateur	23
Toile écru	10	Si l'eau est très calcaire	23
Symboles des étiquettes d'entretien du linge	10	Dépannage	24
Laine	11	La porte ne s'ouvre pas	24
Fibres de rayonne et synthétiques	11	En l'absence d'une autre solution, ouvrir la porte du lave-linge comme suit	24
Réduction des risques de réactions allergiques	11	La machine ne démarre pas	24
Épargner du temps et de l'énergie	11	Après une panne d'électricité	24
Volume d'eau élevé	11	Linge encore mouillé dans la machine	24
Économie et rendement	11	Messages d'erreur	25
Détergents	11		
Teinture	11		

Notice d'utilisation d'origine

Tables des matières

Information technique	26
Informations concernant les performances énergétiques	26
Informations pour le bureau d'essai	27
Données techniques	27
Protection pour le transport	28
Installation	29
Mise en place de la machine	29
Réglage des pieds	29
Branchement de l'arrivée d'eau	29
Branchement de la canalisation de vidange	29
Branchements électriques	30
Configuration usine	30
Maintenance	31
Avant de contacter le service après-vente	31
Guide de mise en service rapide	32

Avant la première utilisation de la machine

Protection pour le transport

Retirer tous les dispositifs de protection avant d'installer la machine. Voir le chapitre « Protection pour le transport ».

Emballage

Prière de trier les déchets conformément à la réglementation locale.

Porte

- La porte ne s'ouvre que si la machine est raccordée à l'alimentation électrique.
- Pour ouvrir la porte manuellement, voir la section « La porte ne s'ouvre pas » au chapitre « Dépannage ».
- Il est impossible de démarrer la machine si la porte est ouverte.
- Pour ouvrir la porte en cours de lavage, voir la section « Fermer la porte et appuyer sur le bouton Start/Stop » au chapitre « Lavage ».

Contrôle de la dureté de l'eau

La quantité de détergent nécessaire dépend notamment de la dureté de l'eau. Se reporter à l'emballage du détergent pour plus de détails. Se renseigner auprès du distributeur pour connaître la dureté de l'eau de votre zone.

REMARQUE !

Avant de quitter l'usine, chaque appareil fait l'objet de tests. Il peut arriver qu'une petite quantité d'eau reste dans la pompe de vidange, sans aucun risque pour la qualité ou l'état de l'appareil.

Voir Guide de mise en service rapide sur la dernière page

Consignes de sécurité



Généralités

- Lire attentivement le mode d'emploi et le conserver en lieu sûr !
- Toutes les connexions électriques et hydrauliques doivent être effectuées par un technicien qualifié.
- Cet appareil est destiné exclusivement à un usage domestique.
- La machine doit servir exclusivement aux articles à laver, conformément aux indications du présent mode d'emploi. Elle ne convient pas au nettoyage à sec !
- Utiliser uniquement un détergent pour lavage en machine !
- Employez exclusivement des produits lessiviels destinés au lavage en machine. Le constructeur décline toute responsabilité pour les dommages et la décoloration éventuelle causés aux joints d'étanchéité et pièces en plastique par l'utilisation incorrecte de produits de blanchiment et/ou teintures.
- N'utilisez en aucun cas dans votre machine des nettoyants chimiques contenant des solvants, car ils peuvent dégager des gaz toxiques et endommager l'appareil. Risques d'incendie et d'explosion.
- Retirer tous les dispositifs de protection avant d'utiliser la machine. Voir le chapitre « Protection pour le transport ».
- Les réparations et l'entretien liés à la sécurité et aux performances doivent être effectués par un professionnel qualifié.
- Le remplacement de câbles électriques endommagés doit être confié à un électricien qualifié.
- La machine n'est pas prévue pour une utilisation par des personnes (y compris des enfants) souffrant de handicaps physiques ou mentaux ou n'ayant aucune connaissance ni expérience de l'appareil. La personne chargée d'assurer leur sécurité doit leur enseigner comment utiliser la machine.
- Surveiller les enfants pour s'assurer qu'ils ne jouent pas avec la machine.
- L'outil d'ouverture d'urgence de la porte se trouve derrière le compartiment à détergent. Retirer le compartiment à détergent et décrocher l'outil d'ouverture d'urgence de la porte.

Installation

Voir le chapitre « Installation ».

Fonction anti-débordement

Si l'eau présente dans la machine dépasse son niveau normal, la fonction anti-débordement lance la vidange et coupe l'arrivée d'eau. Si le niveau d'eau n'a pas baissé au bout de 60 secondes, le programme est arrêté.

Transport/stockage

Si la machine doit être déplacée ou laissée inutilisée dans un local où la température est susceptible de tomber en dessous de zéro, prendre les mesures suivantes:

- Vider le filtre et la pompe de vidange. Voir le chapitre « Entretien et nettoyage ».
- Couper l'arrivée d'eau, desserrer le flexible branché sur le raccord d'alimentation et laisser l'eau s'écouler du raccord et du flexible.
- Après vidage de la pompe, il peut arriver qu'une petite quantité d'eau reste dans l'appareil. Ceci ne représente aucun risque pour la qualité ou l'état de la machine.

Recyclage

Cette machine est fabriquée et marquée de façon à faciliter son recyclage. De manière à éviter tout incident corporel, la machine doit être mise hors service dès qu'il a été décidé de la mettre au rebut. Contacter les autorités locales pour connaître le lieu et la méthode de recyclage appropriés.

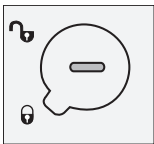
Sécurité enfants

Surveiller les enfants...

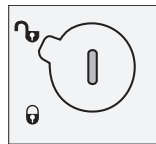
- Toujours refermer la porte, et toujours mettre immédiatement la machine en marche après l'ajout du détergent.
- Ne pas laisser les enfants en bas âge jouer avec le lave-linge.
- Détergent et adoucisseur doivent être rangés hors de portée des enfants.

Activer la fermeture de sécurité (pour le compartiment à détergent)

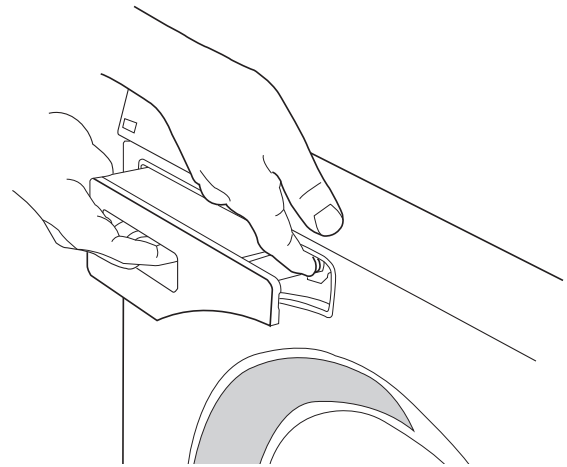
Une fermeture de sécurité se trouve à l'intérieur du compartiment à détergent.



Fermeture de sécurité activée



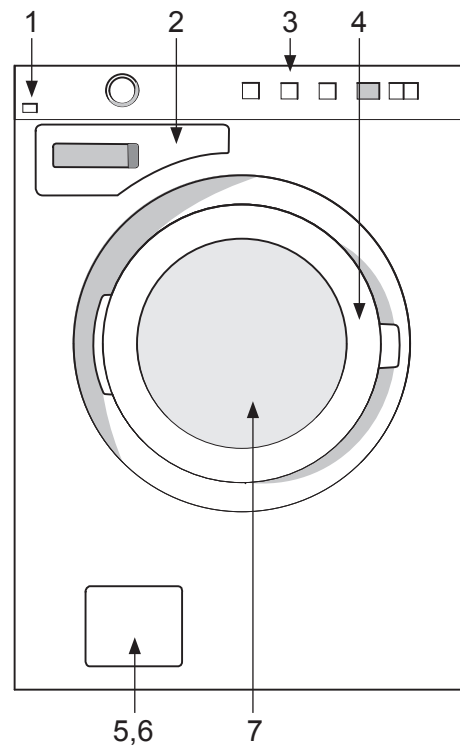
Fermeture de sécurité désactivée



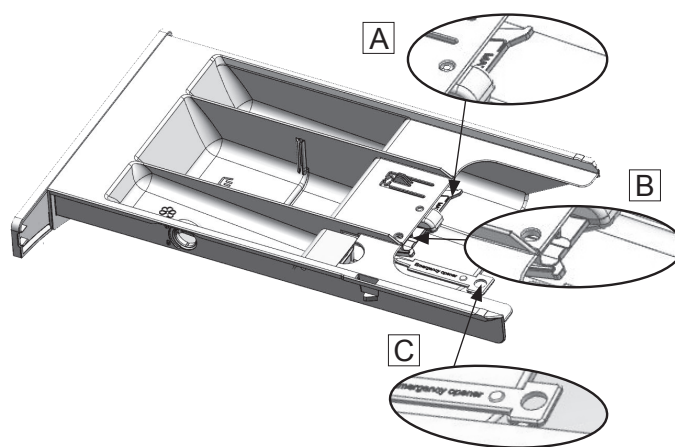
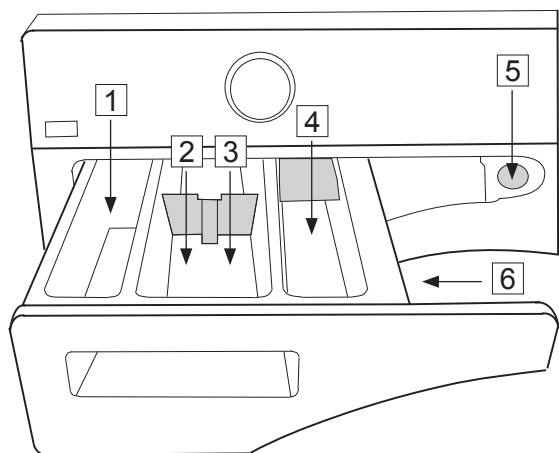
Lorsque la fermeture de sécurité est activée, il faut appuyer sur le bouton de libération pour sortir le compartiment à détergent.

Description du lave-linge

1. Interrupteur d'alimentation électrique
2. Bac à produits lessiviels
3. Panneau de commande
4. Plaque du numéro de série (à l'intérieur de la porte du lave-linge)
5. Couvercle de la pompe de vidange
6. Pompe de vidange (derrière le couvercle)
7. Porte



Bac à produits lessiviels



1. Prélavage



2. Lavage principal avec détergent liquide.
Utiliser le séparateur (A).



3. Lavage principal avec détergent en poudre.
Ne pas utiliser le séparateur.



4. Adoucisseur



5. Bouton de libération

6. Fermeture de sécurité

Recommandations et conseils

Conseils préliminaires

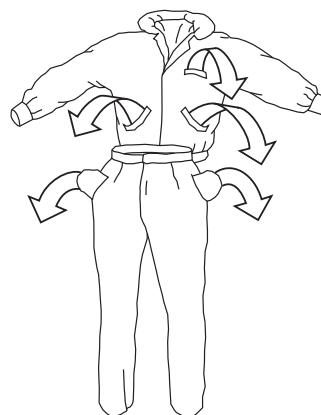
Tri du linge

Trier les articles:

- par degré de saleté;
- par couleur;
- par tissu.

Vêtements

1. Fermer complètement les fermetures à glissières et les bandes Velcro, qui risqueraient d'endommager les tissus.
2. Les articles neufs peuvent être gorgés de couleur et doivent par conséquent être lavés séparément les premières fois.
3. Retourner les articles délicats pour réduire les risques de boulochage et de délavage.
4. Vider les poches, et si possible les retourner.



Étiquettes d'entretien du linge

Vérifier les indications de l'étiquette. Le tableau ci-dessous donne les correspondances entre programmes de lavage, types de tissus et charges. En utilisant des lave-linge et détergents modernes, notamment des détergents concentrés, il est généralement possible de réduire la température de lavage. Ne pas hésiter à effectuer des tests afin d'obtenir les meilleurs résultats.

Symboles des étiquettes d'entretien du linge

Exemples d'instructions de lavage et programmes recommandés. Toujours suivre les instructions de lavage de chaque article.

Étiquettes d'entretien du linge	Tissu	Programme
	Coton, toile, articles blancs et de teintes claires.	Kort programma (Cycle rapide) 60 °C à 95°C
	Coton, toile, coton/polyester. Vêtements clairs et foncés.	Extra kort programma (Super rapide) 60 °C
	Acrylique, viscose, modal, acétate, polyester, polyamide et élasthanne. Vêtements clairs et foncés.	Sportkleding (Easy care / Synthétique) 40 °C
ou	Laine, soie et linge très délicat	Wol/handwas (Laine/main) 30 °C à 40 °C

Cotonnades couleur

Les articles couleur en coton portant l'instruction de lavage 60 °C ne doivent pas être lavés la première fois à 60 °C afin d'éliminer l'excédent de teinture. À défaut, l'article risque de déteindre sur d'autres. Utiliser un détergent exempt de javellisant de manière à préserver la couleur du tissu.

Toile écrue

Le lin non blanchi peut être lavé à 60 °C en utilisant un détergent sans javellisant ni azurant. Le lin très souillé peut être lavé à l'occasion à une température plus élevée, mais pas trop souvent puisque la chaleur peut abîmer le lustre du tissu et affaiblir ses fibres.

Recommandations et conseils

Laine

L'étiquette de ces tissus indique s'ils peuvent être lavés en machine ou à la main. Le programme Wol/handwas (Laine/main) est au moins aussi respectueux que le lavage à la main.

La laine est très sensible au lavage.

On peut préférer ne pas l'essorer mais l'égoutter à l'aide de serviettes éponges. Dans ce cas, sélectionner l'option « Sans essorage ».

La marche à suivre pour sélectionner cette option est indiquée au chapitre « Lavage ».

La plupart des tissus supportent un essorage court. Sélectionner un essorage court (800 tr/min maximum).

Fibres de rayonne et synthétiques

Les tissus en fibres de rayonne, comme la viscose, et certaines fibres synthétiques sont très délicats et ont besoin de beaucoup d'espace sous peine d'être froissés. Ne remplir le tambour qu'à moitié et choisir une vitesse d'essorage de 800 tr/min maximum.



REMARQUE !

La viscose et les acétates sont fragiles lorsqu'ils sont mouillés.

Réduction des risques de réactions allergiques

La machine est dotée d'une option « Super rinçage » destinée au lavage des vêtements des personnes à la peau sensible (personnes allergiques, enfants en bas âge, etc.).

Épargner du temps et de l'énergie



Utiliser le programme Kort programma (Cycle rapide) pour économiser du temps et de l'énergie. Le cycle de lavage principal de ce programme est plus court que celui du Standaard katoen (Coton standard)  , mais suffisant pour du linge peu sale.

Volume d'eau élevé

Si un volume d'eau supérieur est nécessaire pour le lavage principal et les rinçages, sélectionner l'option « Niveau d'eau élevé ». L'option « Niveau d'eau élevé » est automatiquement sélectionnée dans le cadre du programme « Laine/Main ».

Économie et rendement

D'importantes économies d'énergie sont possibles en n'utilisant pas des températures plus importantes que nécessaire.

- Sélectionner l'option Extra kort programma (Super rapide) s'il s'agit simplement de rafraîchir des chemises ou vêtements de sport, par exemple. On économisera ainsi eau et électricité.
- Une vitesse d'essorage rapide réduit la consommation électrique du séchage (sèche-linge à tambour ou armoire-séchoir).
- Toujours faire fonctionner la machine pleine pour les programmes Intensieve was (Intensif), Kort programma (Cycle rapide) et Standaard katoen (Coton standard)  .
- Éviter le pré-lavage. En effet, les machines et détergents modernes permettent de se passer de pré-lavage. Le pré-lavage est uniquement nécessaire si le linge est très sale.

Détergents

Les détergents disposant de l'éco-label sont moins nuisibles pour l'environnement.

Une dose excessive de détergent n'améliore en rien le lavage et constitue une source de pollution.

Essayer de réduire les doses de détergent, et ne les augmenter que si le lavage n'est pas satisfaisant.

Teinture

Pour teinter des articles, sélectionner le programme Kort programma (Cycle rapide) en combinaison avec l'option « Super rinçage ». Choisir la température en fonction des recommandations du fabricant.

Recommandations et conseils

Si le tissu à teindre est de nature mixte (coton/ polyester, par exemple), choisir une vitesse d'essorage peu élevée.

REMARQUE !

Verser la teinture dans le tambour, et non pas dans le compartiment réservé au détergent. Après teinture, faire tourner la machine à vide sur le même programme. Utiliser le volume de détergent normal.

REMARQUE !

Pour des raisons de protection de l'environnement, éviter les produits chimiques puissants. L'utilisation d'agents de blanchissage ou de détachage comporte un risque de corrosion (rouille) et de décoloration de la machine.

Lavage

1 Trier le linge.

Voir le chapitre « Recommandations et conseils ».

Les soutiens-gorge à armature doivent être placés dans un filet de lavage.

Vider les poches. Les pièces de monnaie, clous, etc. peuvent endommager la machine et les tissus. Se reporter à la rubrique « Recommandations et conseils ».

2 Mise sous tension

REMARQUE !

Marche

Appuyez sur la touche Marche/Arrêt pendant au moins 1 seconde et au plus 5 secondes.

Arrêt

Appuyez sur la touche Marche/Arrêt pendant au moins 5 secondes.

Si l'appareil ne réagit pas correctement à la commande Marche/Arrêt, attendez au moins 8 secondes avant de réessayer.

3 Ouverture de la porte et chargement

Si la porte est fermée, appuyer sur la touche d'ouverture de la porte (clé). La porte s'ouvre une fois que toute l'eau a été évacuée de la machine. Charger le linge. Le tableau des programmes indique le volume de linge admissible pour chaque programme.

4 Ajout de détergent et d'adoucisseur

L'emballage du détergent indique les quantités de détergent à utiliser. La machine accepte 8 kg de linge. Si le volume de linge est faible, il suffit de réduire la quantité de détergent utilisé.

Suivez les recommandations du fabricant en ce qui concerne le type de détergent adapté à chaque température.

Détergent en poudre

En cas d'utilisation d'un détergent liquide, suivre les consignes du fabricant.

Détergent liquide

Lorsque vous utilisez un détergent liquide, respectez les instructions du fabricant. Nous vous recommandons de choisir du détergent épais et de le verser dans une boule de lavage. Si vous le mettez dans le compartiment destiné au lavage principal, utilisez la cloison mobile (A) - voir la figure dans le chapitre Bac à produits lessiviels. Versez le détergent dans le compartiment avant du tiroir à produits.

Boule de dosage ou filet


En cas d'utilisation d'une boule de dosage ou d'un filet, placer cet accessoire dans le tambour et sélectionner un programme sans prélavage.

REMARQUE !

Une dose excessive de détergent n'améliore en rien le lavage et constitue une source de pollution. Essayer de réduire les doses de détergent et ne les augmenter que si le lavage n'est pas satisfaisant.

Adoucisseur

Verser l'adoucisseur dans le compartiment

comportant le symbole . Suivre les recommandations se trouvant sur l'emballage de l'adoucisseur.

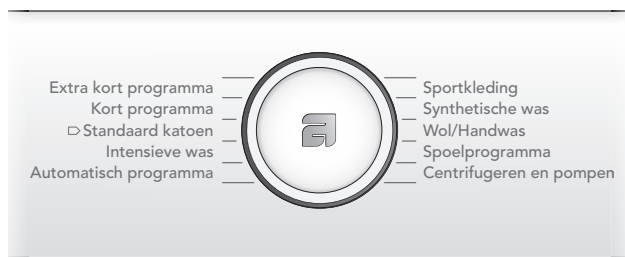
REMARQUE !

Ne pas dépasser le niveau maximum indiqué dans le compartiment. Dans le cas contraire, de l'adoucisseur se trouverait mêlé au détergent, dont il contrecarrerait l'action.

Lavage

5 Sélection du programme

Le sélecteur permet de choisir un programme. Une LED s'allume en regard de l'intitulé du programme choisi, dont la durée estimée s'affiche. Utilisez les boutons pour sélectionner les options.



1. Automatisch programma (Automatique)

Ce programme ajuste automatiquement la durée du lavage principal ainsi que le nombre de rinçages en fonction de la quantité de linge placé dans la machine.

2. Intensieve was (Intensif)

Programme avec pré-lavage, pour linge très sale, présentant des taches qui doivent être complètement éliminées avant le lavage principal. Vous pouvez sélectionner la température qui vous convient, ce qui vous permet de suivre les instructions de lavage de chaque article. La température la plus élevée, 95 °C, convient pour le linge extrêmement sale. Sélectionner la vitesse d'essorage souhaitée. La machine adapte la durée du programme et la consommation d'eau en fonction du volume de charge.

3. Standaard katoen (Coton standard)



Programme pour le linge normalement sale à très sale, blanc ou de couleur. Vous pouvez sélectionner la température qui vous convient, ce qui vous permet de suivre les instructions de lavage de chaque article.

60°C est une température adaptée pour les articles très sales en coton ainsi que pour les sous-vêtements. Sélectionnez 40°C si le linge n'est pas très sale. Vous êtes libre de choisir la

vitesse d'essorage. La machine adapte la durée du programme et la consommation d'eau en fonction du volume de la charge.

4. Kort programma (Cycle rapide)

Programme standard pour linge peu sale à moyennement sale. Vous pouvez sélectionner la température qui vous convient, mais vous devez suivre les instructions de lavage de chaque article. Les sous-vêtements doivent être lavés à 60°C. Le linge très peu sale se lave généralement à 40°C. Sélectionner la vitesse d'essorage souhaitée. La machine adapte la durée du programme et la consommation d'eau en fonction du volume de charge.

5. Extra kort programma (Super rapide)

Programme rapide pour le linge ayant seulement besoin d'être rafraîchi. Vous pouvez sélectionner n'importe quelle température pour ce programme, ce qui vous permet de suivre les instructions de lavage de chaque article. Plus la température sélectionnée est basse, plus la durée du programme sera courte. Les sous-vêtements doivent être lavés à 60 °C. Vous êtes libre de choisir la vitesse d'essorage.

6. Sportkleding (Easy care / Synthétique)

Programme pour textiles en fibres synthétiques, textiles mélangés ou coton/polyester mélangé. Ce programme, qui fonctionne avec un niveau d'eau élevé, convient également aux coussins, vestes matelassées, etc. Lisez attentivement les instructions de lavage. N'oubliez pas, par exemple, que les revêtements étanches de certains vêtements d'extérieur ne permettent pas l'utilisation d'adoucissant. Une température de lavage maximale de 60°C et une vitesse d'essorage maximale de 1200 tr/min peuvent être sélectionnées.

7. Synthetische was (Délicat)

Programme pour les textiles délicats en fibres synthétiques, textiles mélangés, rayonne. La température maximale est de 60°C. Suivez

Lavage

toutefois les instructions de lavage pour chaque type de vêtement. De nombreux tissus synthétiques se lavent également à 40°C. Les sous-vêtements doivent être lavés à 60°C. La vitesse d'essorage maximale est de 800 tr/min.


8. Wol/handwas (Laine/main)

Programme de lavage délicat pour la laine, la soie et les articles nécessitant normalement un lavage à la main. La température maximale est de 30°C. Ce programme a un cycle d'essorage court. La vitesse d'essorage maximale est de 800 tr/min.

9. Spoelprogramma (Rinçage)



Ce programme comporte un cycle de rinçage à froid et un essorage. Il convient pour le linge ayant simplement besoin d'être humidifié et pour le lavage des serpillières et des chiffons.

10. Centrifugeren en pompen (Essorage et vidange)

Programme servant uniquement à l'essorage de la charge. Pour vidanger uniquement l'eau de la machine, sélectionner le symbole  (sans essorage).

Lavage

Tableau des programmes

Programme	Prélavage	Temp. °C	Nombre de rinçages	Vitesse d'essorage tr/min	Taux d'humidité résiduelle [%]	Charge max. (kg)	Consommation approx. d'eau (liter)	Consommation électrique approx. (kWh)	Durée approx. programme (heures et minutes)
1. Automatisch programma (Automatique)									
2. Intensieve was (Intensif)	X	95	5	1600		8	85	2,2	2:45
	X	60	5	1600		8	75	1,1	2:40
3. Standaard katoen (Coton standard)  		95	5	1600		8	72	2,0	2:55
		60 ¹⁾	2	1600	44	8/4**	55	1,10/0,87**	2:50/2:20**
		40 ¹⁾	2	1600	44	8/4**	55	0,67/0,52**	2:40/2:10**
4. Kort programma (Cycle rapide)		60	3	1600		8	60	1,2	1:40
5. Extra kort programma (Super rapide)		40	2	1600		4,0	25	0,4	0:45
6. Sportkleding (Easy care / Synthétique)		40 ²⁾	2	1200		4,0	60	0,6	1:40
7. Synthetische was (Délicat)		40	3	800		2,5	30	0,4	1:20
8. Wol/handwas (Laine/main)		30	3	800		2,5	70	0,5	0:50
9. Spoelprogramma (Rinçage)			1	1600		4,0	15	0,1	0:18
10. Centrifugeren en pompen (Essorage et vidange)				1600		4,0		0,1	0:15

** Demi-charge

1) Programme d'essai pour raccordement à l'eau froide conformément à EN 60456.

2) Programme 40 °C pour le bureau d'essai. L'option 40 °C doit être sélectionnée.

Le tableau ci-dessus présente quelques exemples de la consommation en électricité et en eau ainsi que la durée de différents programmes. Plusieurs facteurs peuvent influencer la consommation : pression, dureté et température de l'alimentation en eau, température ambiante, charge et contenu de la machine, fluctuations du réseau électrique et options sélectionnées. Dans les exemples présentés, le rinçage est réglé sur Normal et aucune option n'est sélectionnée.

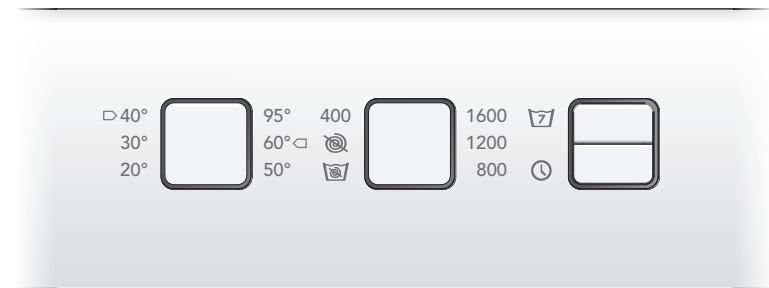
Modifications du temps de lavage affiché

La technologie avancée permet à l'appareil de détecter la quantité de linge et d'ajouter le volume d'eau nécessaire pendant le lavage. La durée du lavage peut être plus ou moins longue en fonction de la charge, et le temps affiché sera ajusté en conséquence.

En outre, le temps de lavage affiché peut changer en raison de la température de l'eau admise dans la machine. Si l'eau est très froide, la durée du lavage peut être plus longue, mais elle sera plus courte si la température de l'eau est plus élevée.

Une mauvaise répartition du linge dans le tambour de la machine peut entraîner certains inconvénients, tels que des vibrations et un fonctionnement bruyant. L'appareil détecte ces problèmes et essaie alors de mieux répartir le linge. Les petites charges (par exemple une serviette, un pull, un peignoir, etc.) ou des vêtements composés de matières présentant des propriétés particulières ne peuvent pas être répartis régulièrement dans le tambour du lave-linge (pantoufles, grandes pièces, etc.). L'appareil essaie donc à plusieurs reprises de mieux répartir le linge, ce qui a pour conséquence de rallonger la durée du programme.

Lavage



6 Sélection des options

Les options permettent d'affiner le réglage de l'appareil en fonction de besoins spécifiques.

Les options disponibles dépendent du programme sélectionné. Si l'option est disponible pour le programme sélectionné, le symbole s'allume lorsque vous appuyez sur le bouton.

Les options sélectionnées pour chaque programme restent en mémoire (à l'exception du « Démarrage différé »). Vous pouvez modifier les options choisies lors d'une sélection ultérieure du programme.



Température




- Sélectionner la température en appuyant sur le bouton jusqu'à ce que la LED correspondant à la température voulue s'allume.
- Vous pouvez choisir une température de 20°C et 95°C. Pour Wol/handwas (Laine/main) vous ne pouvez pas choisir une température supérieure à 40°C. Pour Synthetische was (Délicat) ou Sportkleding (Easy care / Synthétique) la température maximale est de 60°C.



Essorage

- Sélectionner la vitesse d'essorage en appuyant sur le bouton jusqu'à ce que la LED correspondant à la vitesse voulue s'allume.
- Les vitesses pouvant être sélectionnées sont les suivantes : 400 et 1600 tr/min, Sans essorage ou Sans vidange. La

vitesse d'essorage maximale varie selon le programme choisi (vérifier les voyants situés autour du bouton).

- , signifie que le programme se termine par une vidange au lieu d'un essorage.
-  Si l'option "Sans vidange" est sélectionnée, le programme ne comprend pas d'essorage et s'achève sans évacuation de l'eau du rinçage final. Le linge demeure immergé dans l'eau du rinçage final, ce qui lui évite de se friper. Si l'option « No drain » est activée, à la fin du cycle, sélectionnez Centrifugeren en pompen (Essorage et vidange) ou  pour vider l'eau de la machine avant d'ouvrir la porte.



Super rinçage

L'option Super rinçage augmente le nombre de rinçages. Selon le programme sélectionné, jusqu'à 7 rinçages peuvent être effectués. Recommandé pour les personnes ayant une peau très sensible et/ou dans les zones où l'eau est très douce. Cette option ne peut pas être sélectionnée avec Spoelprogramma (Rinçage) ou Centrifugeren en pompen (Essorage et vidange).

- Sélectionner « Super rinçage » en appuyant sur le bouton situé sous le symbole.
- Une LED à côté du bouton s'allume lorsque cette option est activée.



Démarrage différé

Départ différé démarre automatiquement le lavage 1 à 24 heures après avoir appuyé sur Start/Stop.

Lavage

- Appuyez sur le bouton à côté du symbole pour activer Départ différé.
- Réappuyez sur le bouton pour différer le démarrage par heures complètes, avec un maximum de 24 heures.
- Appuyez sur Start/Stop. La machine décompte 1 heure à la fois et démarre après la durée sélectionnée.

Pour annuler le démarrage différé, appuyez sur Start/Stop pendant trois secondes.

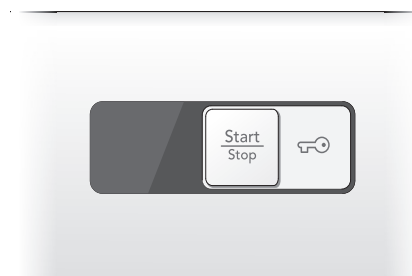
REMARQUE !

Ne pas oublier d'appuyer sur le bouton Start/Stop afin de démarrer le programme.

REMARQUE !

S'assurer que le compartiment réservé au détergent est bien sec avant d'ajouter du détergent, pour éviter qu'il ne fasse des paquets avant le démarrage de la machine.

7 Fermer la porte et appuyer sur le bouton Start/Stop.



Temps restant

Au démarrage du programme, la durée estimée s'affiche en heures et minutes. Le temps restant est mis à jour trois fois en cours de programme, en fonction de la charge effective et de la température de l'eau à l'arrivée. La première actualisation s'effectue après 15 minutes. La dernière mise à jour du temps restant a lieu juste avant le rinçage final.

Ajout ou retrait de linge après démarrage de la machine

Pour ajouter ou retirer du linge en cours de lavage, il suffit d'interrompre le programme en appuyant sur la touche d'ouverture de la porte (clé) pendant trois secondes. La durée du programme clignote sur l'afficheur. Lors du redémarrage de la machine, ajouter tout détergent éventuellement nécessaire et refermer la porte. La machine reprend automatiquement à partir du point auquel le programme a été interrompu.

Arrêt ou modification d'un programme

Vous pouvez interrompre un programme en appuyant sur le bouton Start/Stop pendant trois secondes. Pour redémarrer la machine, sélectionner un nouveau programme, éventuellement ajouter du détergent et appuyer sur le bouton Start/Stop.

REMARQUE !

Ne pas ouvrir le compartiment à détergent lorsque la machine fonctionne.

Lavage

8 Une fois le lavage terminé

Le textet « End » s'affiche à l'écran pendant 2 minutes. La machine s'éteint alors. La porte s'ouvre automatiquement une fois le programme terminé. La marche à suivre pour désactiver la fonction d'ouverture automatique de la porte est décrite au chapitre « Sélection des réglages ».

- Retirer le linge.

S'il y a des enfants en bas âge ou des animaux domestiques dans la maison, bien veiller à refermer la porte.

REMARQUE !

Lorsque le lavage est terminé, fermez le robinet et débranchez le cordon secteur.

Réglage

Modifier les réglages suivants:

Ouverture automatique de la porte.



Rinçages supplémentaires.

Ouverture de la porte

Si vous choisissez l'ouverture automatique de la porte, celle-ci s'ouvrira dès que le programme sera terminé.

1. Mettre la machine hors tension à l'aide de l'interrupteur d'alimentation électrique.
2. Maintenez enfoncé le bouton Super Rinçage, puis appuyez sur l'interrupteur principal.
3. Lorsque l'ouverture automatique de porte est activée, « AdO » s'affiche à l'écran. Dans le cas contraire, « AdF » s'affiche.
4. Appuyer sur le bouton « Super rinçage » pour modifier le réglage.
5. Appuyer sur le bouton « Clé » (ouverture de la porte) pour enregistrer le réglage.

Rinçages supplémentaires

À la livraison, le lave-linge est réglé pour utiliser trois rinçages dans les programmes Standaard katoen (Coton standard)   et Kort programma (Cycle rapide). Pour augmenter le nombre de rinçages à cinq dans ces programmes, procéder comme suit :

1. Mettre la machine hors tension à l'aide de l'interrupteur d'alimentation électrique.
2. Maintenez enfoncé le bouton Démarrage différé, puis appuyez sur l'interrupteur principal.
3. L'afficheur indique « R O » si des rinçages supplémentaires (5 rinçages) sont activés ou « R F » si aucun rinçage supplémentaire n'est activé (3 rinçages).
4. Changer le réglage à l'aide du sélecteur.
5. Appuyer sur le bouton « Clé » (ouverture de la porte) pour enregistrer le réglage.

Entretien et nettoyage

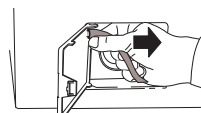
Nettoyage de la trappe et de la pompe de vidange

La laveuse dispose d'un filtre qui retient les petits objets tels que des pièces de monnaie et des épingles à cheveux. Pour nettoyer ce filtre et la pompe, procédez comme suit :

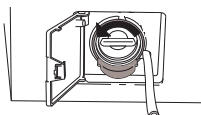
1. S'assurer que la machine ne contient pas d'eau et que l'alimentation électrique est coupée.



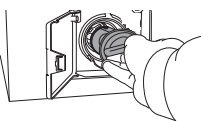
2. Ouvrir la porte.



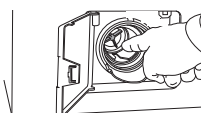
3. Débrancher le flexible de vidange du connecteur situé dans la porte et évacuer l'eau dans un récipient adapté, par exemple un seau.



4. Tourner le couvercle dans le sens des aiguilles d'une montre pour ouvrir la pompe. Retirer le couvercle.



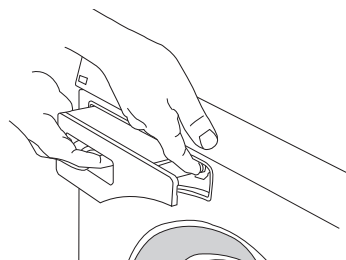
5. Retirer les corps étrangers présents dans la pompe et dans le couvercle. Vérifier également que les ailettes de la pompe, situées à l'arrière, tournent librement.



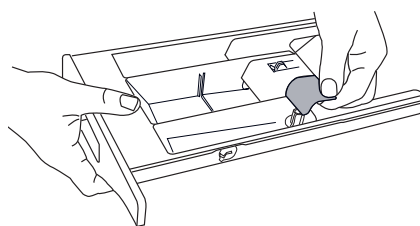
6. Remettre en place le couvercle, rebrancher le flexible de vidange et refermer la trappe.

Nettoyage du compartiment à détergent

Sortir le compartiment à détergent à l'aide du bouton de libération.



Nettoyer le compartiment à fond et l'essuyer. Le couvercle du compartiment pour adoucisseur peut être retiré.



REMARQUE !

Ne pas tenter de laver le compartiment à détergent dans un lave-vaisselle.

Nettoyage de l'extérieur de la machine

L'extérieur de la machine et le panneau de commande doivent être nettoyés à l'aide d'un détergent doux. Ne pas utiliser de solvant sous peine d'endommager la machine.

REMARQUE !

Ne pas rincer l'appareil au jet.

Entretien et nettoyage

Nettoyage de l'intérieur de la machine (lutte contre les mauvaises odeurs)

Les détergents modernes permettent souvent de laver le linge à basse température.

L'inconvénient est un risque d'accumulation de dépôt peu importants susceptibles de produire des odeurs désagréables.

Pour éviter cela, nous recommandons un lavage à 95°C une fois par mois. N'utiliser alors qu'une faible quantité de détergent. Il n'est pas nécessaire de mettre du linge dans le tambour.

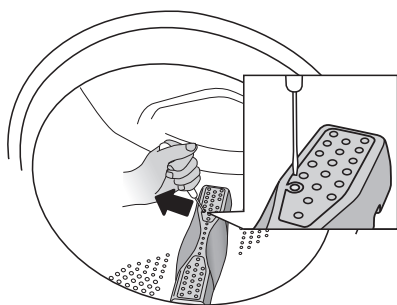
Entretien et nettoyage

Nettoyage de l'espace sous l'agitateur

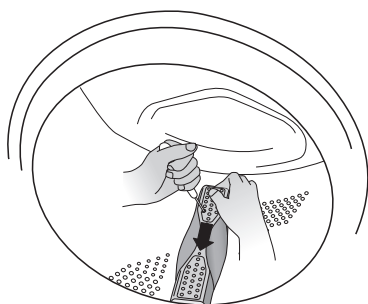
Si des objets divers (clous, trombones, etc.) sont susceptibles d'être tombés dans le tambour, contrôler l'espace situé sous l'agitateur. Ces objets peuvent en effet rouiller, et donc tacher le linge. Les clous et autres objets pointus peuvent trouser et déchirer le linge.

Marche à suivre:

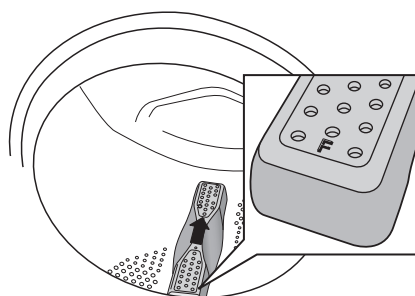
1. Insérer un tournevis ou un objet du même type dans l'orifice de l'agitateur, comme illustré, et exercer avec précaution un effet de levier sur la gauche.



2. De l'autre main, saisir l'agitateur et le tirer vers vous.



3. Soulever l'agitateur.
4. Retirer tout objet ou corps étranger.
5. Remettre l'agitateur en place, marquage « F » orienté vers l'extérieur. S'assurer que toutes les pattes de l'agitateur sont en place dans leurs logements. Le pousser à l'intérieur jusqu'à ce qu'il s'enclenche.



Si l'eau est très calcaire

Si l'eau de votre réseau de distribution est dure (très calcaire), un voile blanc-gris peut se former à la surface du tambour. Pour éliminer ce voile, verser environ 20 grammes d'acide citrique dans le tambour et exécuter n'importe quel programme à 95 °C. Répéter l'opération si nécessaire.

Dépannage

La porte ne s'ouvre pas


1. S'assurer que l'interrupteur d'alimentation électrique est en position marche.
2. La machine est-elle sous tension ? Contrôler les fusibles du logement (disjoncteurs). L'ouverture de la porte à l'aide de la touche « Clé » n'est pas possible si la machine n'est pas sous tension.

En l'absence d'une autre solution, ouvrir la porte du lave-linge comme suit

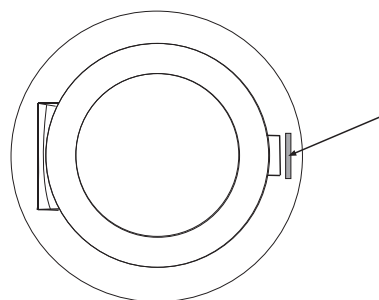
ATTENTION!



L'ouverture manuelle de la porte est possible uniquement si l'alimentation électrique est coupée et si l'eau de la machine a été évacuée.

- A Sélectionnez le programme Centrifugeren en pompen (Essorage et vidange) et l'option avec le  symbole (pas d'essorage) pour vidanger l'eau de la machine. Si cela ne fonctionne pas, la machine doit être vidangée manuellement. Voir "Nettoyage du siphon et de la pompe" au chapitre Entretien et nettoyage.
- B Veiller à ce que la machine soit éteinte et retirer la fiche de la prise murale.
- C Prenez la clé d'ouverture d'urgence (C) (voir la figure dans le chapitre Bac à produits lessiviels) et insérez-la dans la fente située à droite de la poignée du hublot. Cette clé est fixée sur la paroi arrière du tiroir à produits. Pour la retirer, il faut enlever le bac à produits du lave-linge.

- D Enfoncez l'outil vers le haut pour ouvrir la porte du lave-linge.



Après utilisation, rangez la clé d'ouverture d'urgence (C) dans le compartiment prévu à cet effet (B) (voir l'illustration dans le chapitre Bac à produits lessiviels).

Si, à l'avenir, la porte ne s'ouvre pas à la fin du programme de lavage, appeler le service après-vente.

La machine ne démarre pas

1. La porte est-elle bien fermée? La fermer à fond en poussant vers l'intérieur.
2. La machine est-elle sous tension ? Contrôler les fusibles et les disjoncteurs différentiels du bâtiment.
3. S'assurer que l'option Démarrage différé n'est pas sélectionnée. Pour annuler le démarrage différé, appuyer pendant trois secondes sur le bouton Start/Stop.

Après une panne d'électricité

appuyez sur l'interrupteur d'alimentation électrique pour relancer le programme en cours.

Linge encore mouillé dans la machine

Une petite charge peu quelquefois provoquer un déséquilibre (voir « Déséquilibre »). Répartissez la charge et lancez le programme d'essorage, ou ajoutez du linge et relancez le programme de lavage.

Dépannage

Messages d'erreur

Si une erreur se produit pendant le programme, un message s'affiche. Pour effacer le message après avoir résolu le problème, éteindre puis rallumer la machine.

Les messages d'erreur pouvant apparaître sont les suivants :

F10 Trop-plein

1. Fermer le robinet d'eau.
2. Voir "F11 Erreur de vidange".

F11 Erreur de vidange

Vérifier :

- qu'aucun corps étranger n'est coincé dans le raccord du flexible de vidange.
- que la pompe de vidange n'est pas obstruée par des corps étrangers. Nettoyer la pompe. Voir le chapitre « Entretien et nettoyage ».
- que le flexible de vidange n'est pas plié.

Après avoir pris les mesures nécessaires, faire tourner le programme de vidange ou appuyer sur la touche d'ouverture de la porte (clé) pour vider la machine. Si le problème persiste, appeler le service après-vente.

F12 Erreur arrivée d'eau

Vérifier :

- que le robinet du circuit d'eau est ouvert.
- que le filtre du circuit d'alimentation en eau de la machine n'est pas colmaté.

Action :

1. Fermer le robinet d'eau.
2. Dévisser le flexible.
3. Nettoyer le filtre du circuit d'alimentation en eau de la machine.
4. Revisser le flexible.
5. Ouvrir le robinet d'eau.
6. Faire tourner à nouveau le programme pour s'assurer que tout est rentré dans l'ordre.
7. Si le problème persiste, appeler le service après-vente.

≡ ≡≡ Déséquilibre

La machine interrompt l'essorage si le déséquilibre est trop important. Le lave-linge redémarre ensuite l'essorage (le linge doit être mieux réparti dans le tambour). Cette procédure peut être répétée jusqu'à 10 fois. Si la machine ne parvient toujours pas à trouver un bon équilibre, le programme passe à l'étape suivante.

Le message d'erreur ne requiert aucune action.

Information technique

Informations concernant les performances énergétiques

Fiche d'informations conforme au Règlement délégué de la Commission (UE) N° 1061/2010

ASKO

Désignation :	W6564NL
Capacité de charge max.:	8 kg
Classe de rendement énergétique :	A+++
Consommation électrique annuelle (AE_C):	196 kWh par an ¹⁾
Consommation électrique	
Standaard katoen (Coton standard) 60 °C avec charge maximale ($E_{t,60}$):	1,10 kWh
Standaard katoen (Coton standard) 60 °C avec demi-charge ($E_{t,60\frac{1}{2}}$):	0,87 kWh
Standaard katoen (Coton standard) 40 °C avec demi-charge ($E_{t,40\frac{1}{2}}$):	0,52 kWh
Consommation électrique	
Mode arrêt (P_o):	0,40 W
Mode stand-by (P_i):	0,50 W
Consommation d'eau annuelle (AW_C):	10340 litres par an ²⁾
Classe de rendement d'essorage :	A ³⁾
Vitesse maximale d'essorage :	1600 VITESSE DE ROTATION
Quantité d'humidité restante :	44 %
Programme de lavage:	Standaard katoen (Coton standard) ⁴⁾
Durée du programme	
Standaard katoen (Coton standard) 60 °C avec charge maximale ($T_{t,60}$):	170 minuten
Standaard katoen (Coton standard) 60 °C avec demi-charge ($T_{t,60\frac{1}{2}}$):	140 minuten
Standaard katoen (Coton standard) 40 °C avec demi-charge ($T_{t,40\frac{1}{2}}$):	130 minuten
Émissions sonores :	
Cycle de lavage :	46 dB(A) re 1 pW
Cycle d'essorage :	72 dB(A) re 1 pW

1) Basée sur 220 cycles de lavage standard sur le programme Standaard katoen (Coton standard) à 60°C et 40°C , avec une charge de 50 % et de 100 %, et une consommation correspondant aux modes de faible consommation. La consommation réelle d'énergie dépend de l'utilisation de la machine.



2) Basée sur 220 cycles de lavage standard sur le programme Standaard katoen (Coton standard) 60°C et 40°C avec une charge à 50 % et 100 %. La consommation réelle d'eau dépend de l'utilisation de la machine.

3) Sur une échelle allant de G (rendement faible) à A (rendement élevé).

4) Standaard katoen (Coton standard) 60°C et 40°C sont les programmes de lavage standard utilisés pour réunir les informations concernant les performances énergétiques. Destinés au lavage des textiles normalement sales, ils sont les plus économiques en termes de consommation d'énergie et d'eau. La température effective de l'eau peut être différente de la température de cycle spécifiée.

Information technique

Informations pour le bureau d'essai



Programme	Charge max.	Temp. °C
Automatisch programma (Automatique) ¹⁾	1/2	
Standaard katoen (Coton standard) ^{2) 3)}	1/1	 
Sportkleding (Easy care / Synthétique) ²⁾	1/2	40

1) Programme court pour le bureau d'essai, max. ½ charge.

2) Programme d'essai pour raccordement à l'eau froide conformément à EN 60456.

3) Programme 40 °C pour le bureau d'essai. L'option 40 °C doit être sélectionnée.

Performances énergétiques

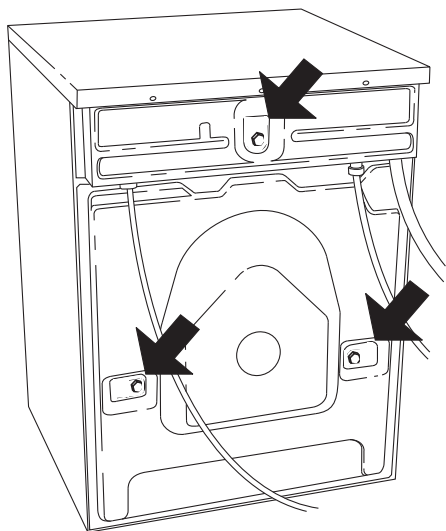
Norme européenne de test :	EN 60456
Programme de lavage:	Standaard katoen (Coton standard)   , 8 kg coton
Branchement:	Eau froide 15 °C
Mesure du bruit:	IEC-60704-2-4

Données techniques

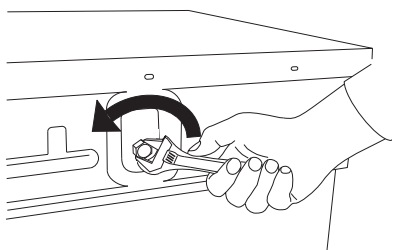
Hauteur:	850 mm
Largeur:	595 mm
Profondeur:	585 mm
Poids:	76 kg
Contenance du tambour:	60 l
Puissance nominale:	Voir plaque signalétique.
Puissance calorifique en sortie:	Voir plaque signalétique.
Pression d'eau:	0,1-1 MPa 1-10 kp/cm ² 10-100 N/cm ²
Matériau du tambour et du compartiment liquides:	Acier inoxydable
Matériau habillage extérieur:	Tôle d'acier galvanisée à chaud avec revêtement poudre ou acier inoxydable.
Branchement eau:	1,5 m Tuyau PEX
Évacuation:	Flexible en polypropylène 1,7 m

Protection pour le transport

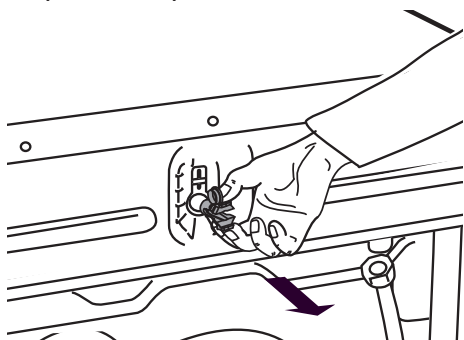
Avant la première utilisation, retirer les trois boulons de transport et les bouchons en plastique servant à verrouiller la machine en vue de son transport.



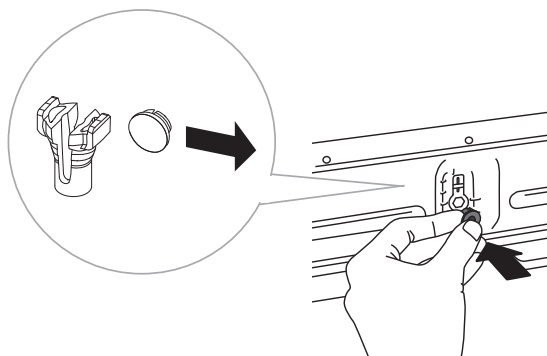
1. Desserrer et retirer les boulons (voir le schéma ci-après).



2. Pour retirer les bouchons en plastique qui maintenaient les boulons, exercer une pression, puis tirer.



3. Retirer les couvercles en plastique des bouchons. Pousser les couvercles en plastique dans les trois orifices ayant contenu les bouchons. Conserver les bouchons en plastique en vue d'un déplacement ultérieur de la machine.



REMARQUE !

Si la machine doit être transportée, il convient d'installer les boulons et les bouchons en plastique servant à la verrouiller lors de son transport. Ceci afin d'éviter tout endommagement consécutif aux secousses. En cas de perte des boulons de transport ou des bouchons en plastique, vous pouvez en commander de nouveaux auprès de votre vendeur.

Numéro d'article	Désignation
80 882 77	Vis
80 901 05	Bouchon en plastique, verrou de transport

Commander chaque pièce en triple exemplaire.

Installation

Mise en place de la machine

La machine peut être posée sur le sol ou intégrée à un meuble. Installez la machine sur une surface stable et assurez-vous que la fiche est accessible.

A. Intégration à un meuble

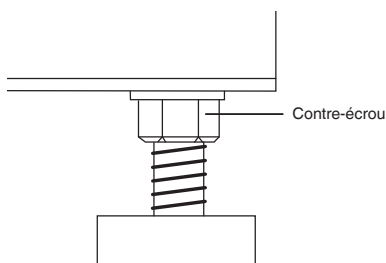
Ce lave-linge peut être installé sous un plan de travail d'une hauteur de 850 à 900 mm. Prévoir un dégagement de 5 cm autour de la machine, tout particulièrement entre son bord postérieur et le mur.

B. Installation au sol

Ce lave-linge peut également être installé à côté d'un sèche-linge, ou sous celui-ci.

Réglage des pieds

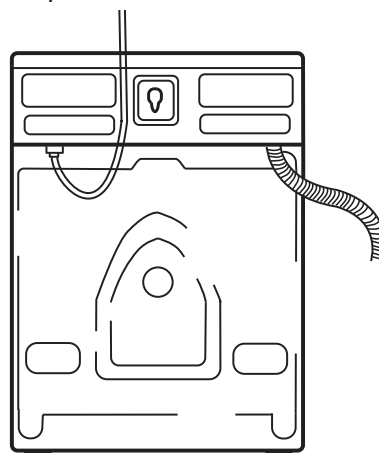
Régalez correctement les pieds de la machine de manière à assurer son équilibre et à garantir un fonctionnement le plus silencieux possible. Serrer les contre-écrous.



Branchement de l'arrivée d'eau

Tous les branchements d'eau doivent être effectués par un technicien qualifié. Le branchement doit être fait à l'aide du flexible d'alimentation fourni. La pression d'eau doit être de 0,1-1 MPa (environ 1-10 kp/cm² ; 10-100 N/cm²). La canalisation d'arrivée d'eau doit être équipée d'un robinet.

Si la plomberie est neuve, il est sage de la rincer de l'intérieur de manière à en évacuer tous corps étrangers qui seraient susceptibles de colmater le filtre d'alimentation de la machine, coupant l'arrivée d'eau.

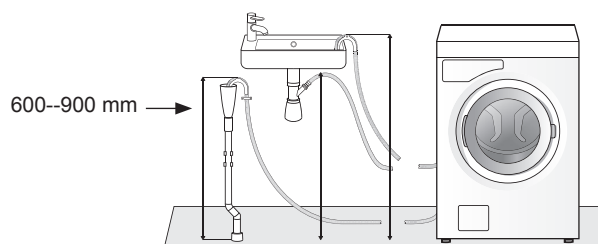


Utiliser exclusivement le tuyau fourni avec la machine. Ne pas utiliser de flexibles usés ou défectueux.

Branchement de la canalisation de vidange

La machine est dotée d'un flexible de vidange devant être raccordé à un drain. Voir les exemples ci-après. Sa hauteur doit être de 600 à 900 mm (24" à 36").

La position la plus basse possible (600 mm (24")) est préférable. S'assurer que le flexible de vidange n'est pas plié.

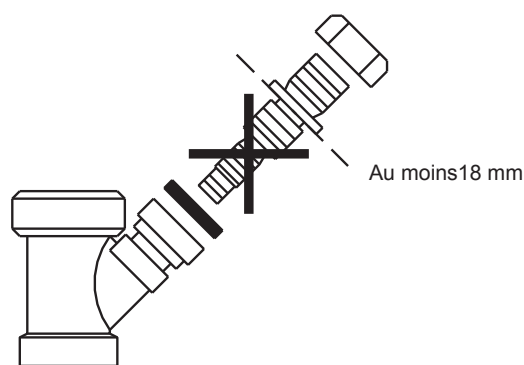


Installation

La machine peut également être raccordée à l'évacuation à l'aide d'un ergot. Dans ce cas, la hauteur du flexible doit également être de 600 à 900 mm (24" à 36"). Le diamètre interne du flexible doit être au minimum de 18 mm (0,7").

- Couper le béton
- Nettoyer l'orifice.

Voir l'illustration.



Branchements électriques

Brancher la machine sur une prise murale avec terre. La prise murale doit être installée à l'extérieur de la zone d'installation afin d'en faciliter l'accès.

Configuration usine

La machine est de type monophasé, 220-230 V, 50-60 Hz, puissance calorifique 2000 W et avec fiche 10 A. Tout disjoncteur différentiel doit être de type A.

REMARQUE !

Les réparations et l'entretien liés à la sécurité et aux performances doivent être effectués par un professionnel qualifié.

Maintenance

Avant de contacter le service après-vente

Avant de faire appel au service après-vente, munissez-vous de la désignation de la machine, de son type ainsi que de son numéro de série. La désignation du modèle figure sur le panneau. Le type et le numéro de série figurent sur la plaque signalétique à l'intérieur de la porte du lave-linge.

