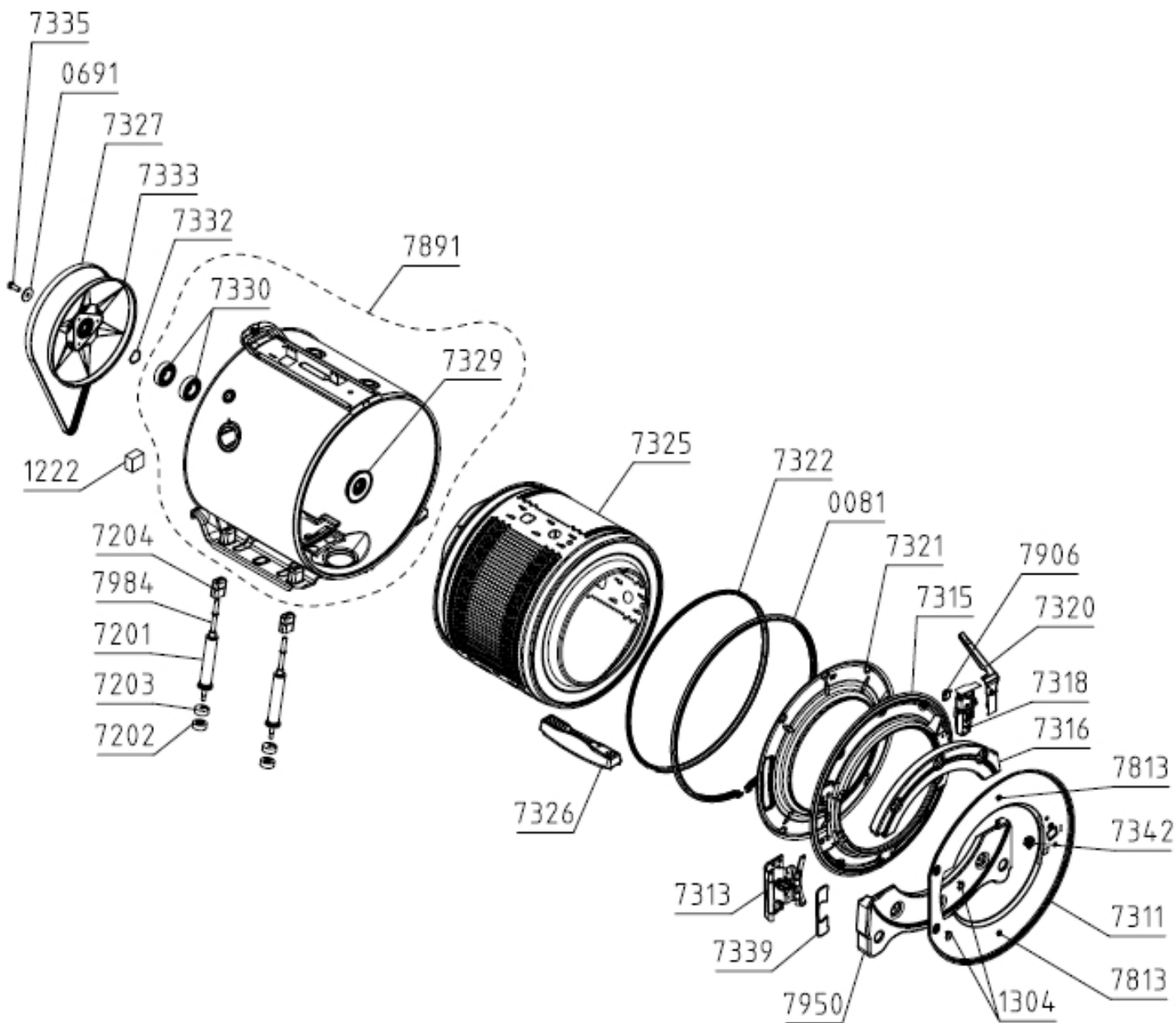
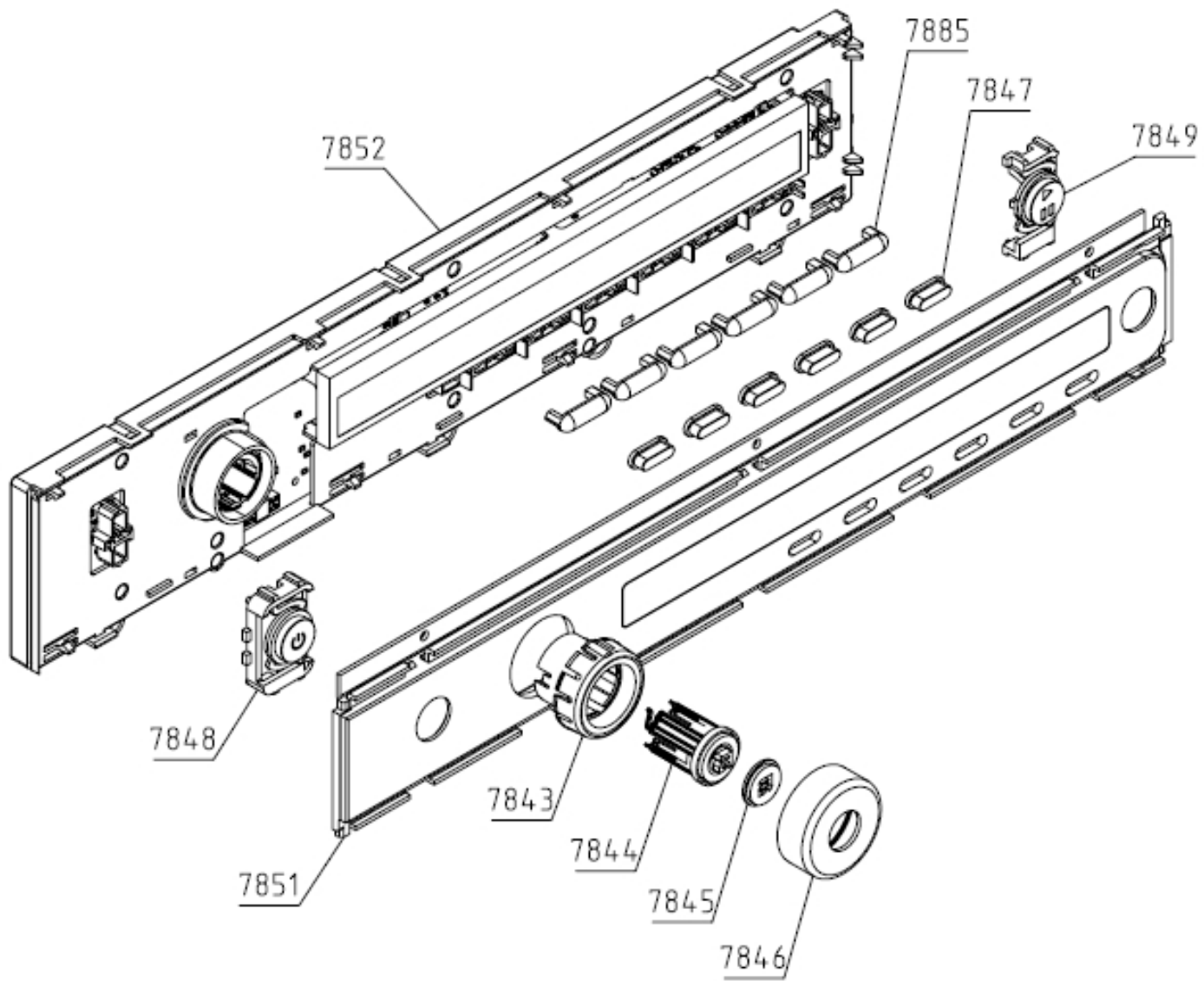
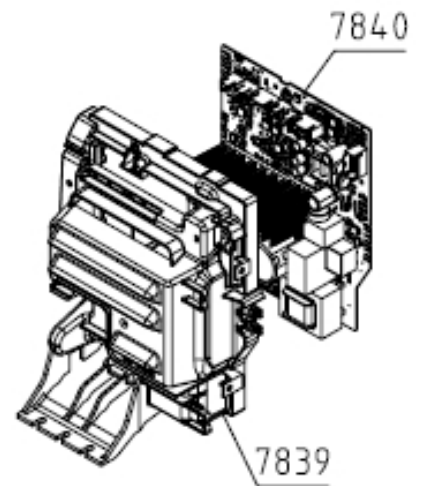
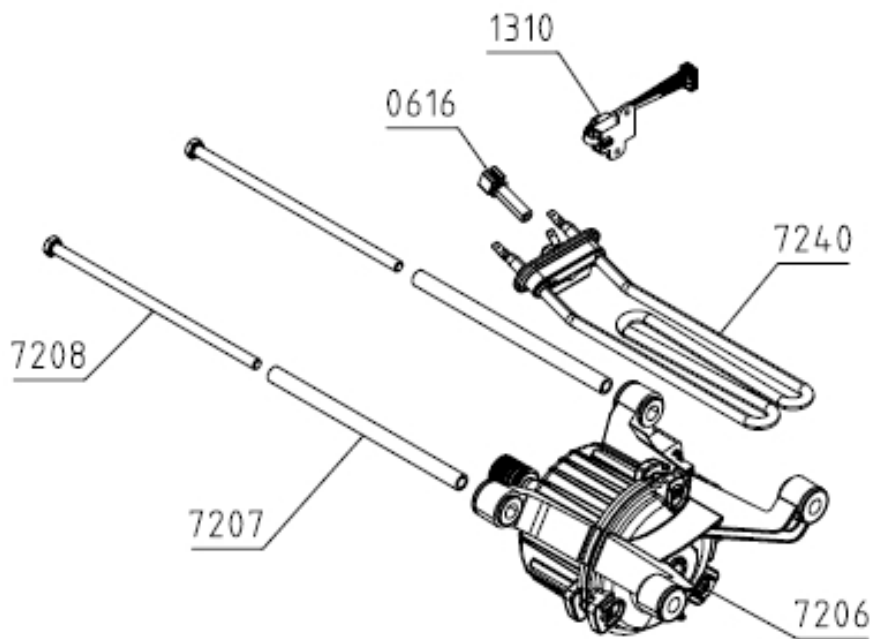
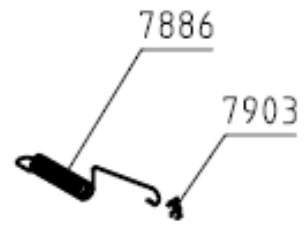
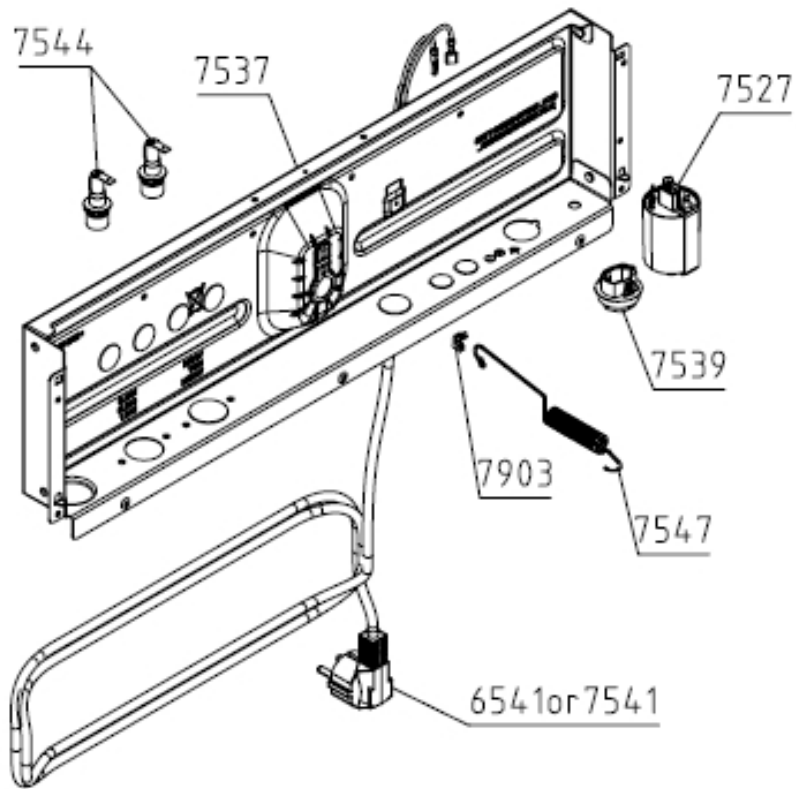


023722

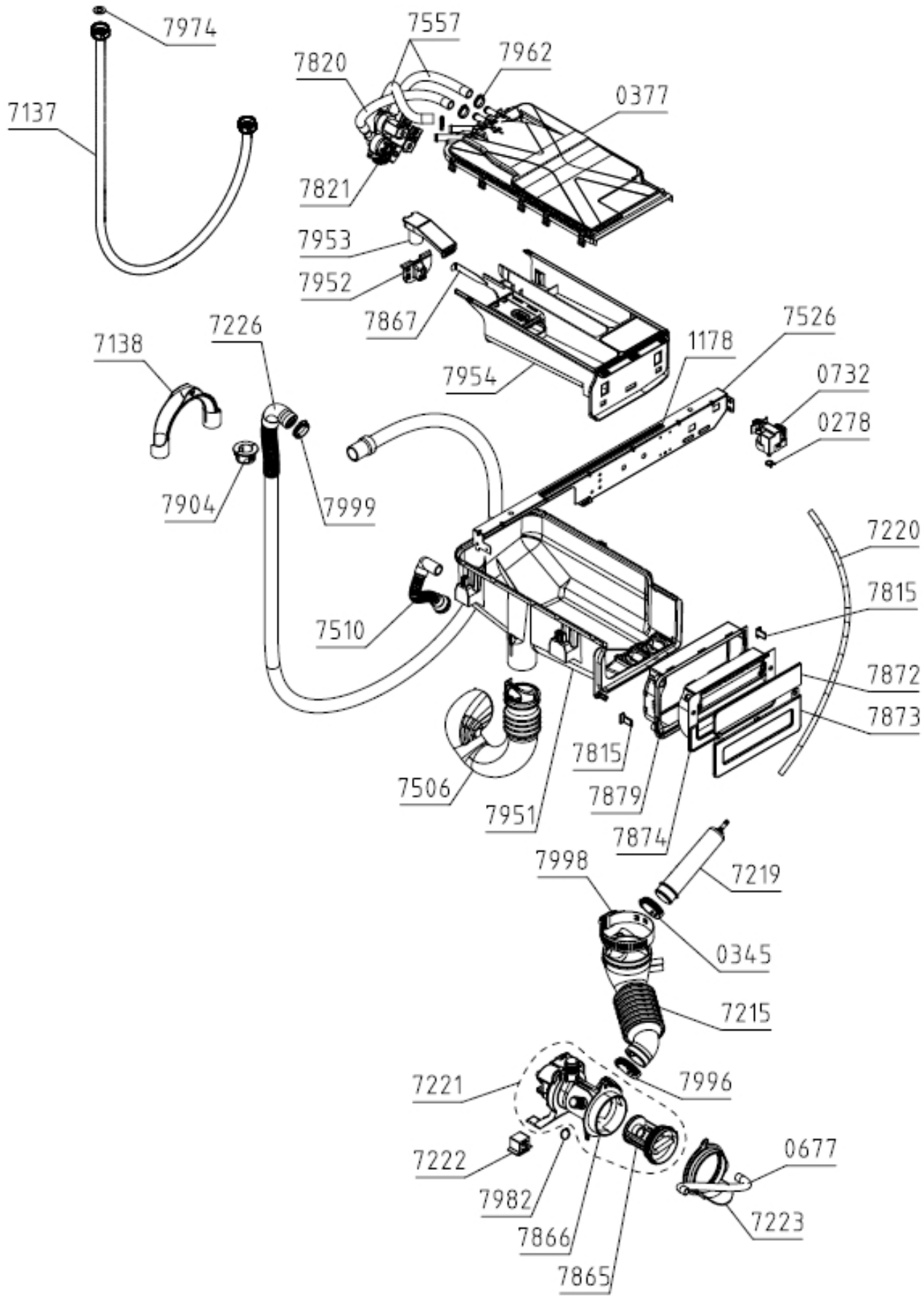




025744



026731



028174

