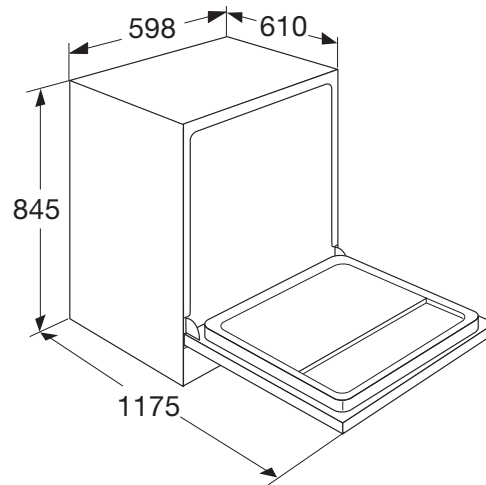


VRIJSTAANDE VAATWASSER (60 CM)

**Besteklade:**

Flexibele 3e lade voor bestek. Hiermee heb je geen bestekmandje meer nodig en heb je meer ruimte voor je pannen en borden in de onderkorf.

Koolborstelloze motor:

Deze motor werkt zonder koolborstels. Dit zorgt voor minder wrijving en een efficiëntere werking. Bijkomend voordeel is dat deze motoren uitzonderlijk stil zijn en minder energie verbruiken.

Zuinig en stil:

Doet zijn werk in stilte en op een efficiënte wijze met een geluidsniveau van slechts 42dB en energieklasse C.

Design:

Uitgevoerd in wit met een modern design. Het LED display geeft de resterende tijd van het programma aan.

Specificaties

- stille efficiënte koolborstelloze motor
- automatische deuropening bij einde programma (instelbaar)
- LED display met resttijdindicatie
- 8 programma's: auto, intensief, normaal, eco, glas, 90-min programma, snel, spoelen
- 5 reinigingstemperaturen 45°C, 50°C, 55°C, 60°C, 65°C
- aquastop
- VOB-vlotter overloop beveiliging
- geïntegreerd verwarmingselement

Gebruikersgemak

- uitneembare derde FLEXlade voor bestek
- bovenkorf in hoogte verstelbaar met belading
- uitgestelde start 1-24 uur
- geschikt voor 14 couverts
- extra functies: halve belading en extra droog
- elektronische controle voor zout en glansmiddel

Technische specificaties

- | | |
|----------------------------------|--------------------|
| • buitenmaten (hxbxd) | 845 x 600 x 598 mm |
| • aansluitwaarde | 2100 W |
| • energieverbruik per 100 cycli* | 75 kWh |
| • waterverbruik* | 9,8 liter |
| • geluidsniveau* | 42 dB(A) |
| • geluidsklasse* | B |
| • energieklasse* | C |

* geldt voor het gedeclareerde standaardprogramma

Product Information Sheet

COMMISSION DELEGATED REGULATION (EU) 2019/2017

Supplier's name or trademark: ETNA

Supplier's address: Impact 83, 6921 RZ Duiven, NL

Model identifier: VWV242WIT

General product parameters:

Parameter	Value	Parameter	Value	
Rated capacity (ps)	14	Dimensions in cm	Height	85
			Width	60
			Depth	60
EEl	43.9	Energy efficiency class	C	
Cleaning performance index	1.13	Drying performance index	1.07	
Energy consumption in kWh [per cycle], based on the eco programme using cold water fill. Actual energy consumption will depend on how the appliance is used.	0.747	Water consumption in litres [per cycle], based on the eco programme. Actual water consumption will depend on how the appliance is used and on the hardness of the water.	9.8	
Programme duration (h:min)	3:18	Type	Free-standing	
Airborne acoustical noise emissions (dB(A) re 1 pW)	42	Airborne acoustical noise emission class	B	
Off-mode (W)	0.49	Standby mode (W)	-	
Delay start (W) (if applicable)	1	Networked standby (W) (if applicable)	-	

Minimum duration of the guarantee offered by the supplier: 24 months

Additional information:

Weblink to the supplier's website, where the information in point 6 of Annex II to Commission Regulation (EU) 2019/2022 is found: <https://www.etna.nl>