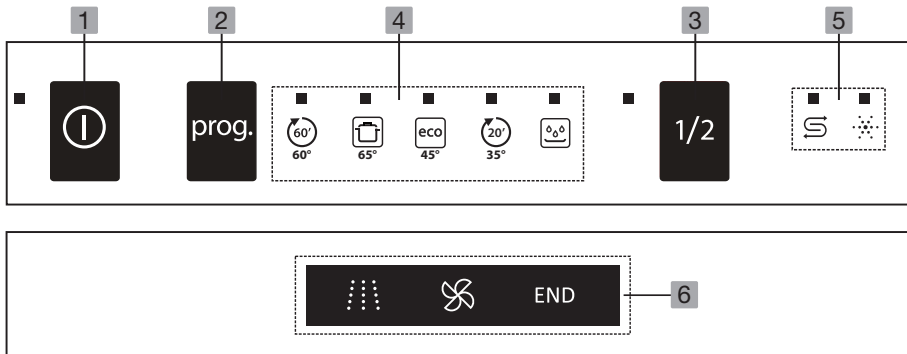





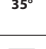
## Bedieningspaneel



### Bediening (druktoetsen)

<b>1</b>	<b>Aan/Uit</b>	Druk op deze toets om uw vaatwasser aan te zetten. Het display gaat branden.
<b>2</b>	<b>Programma</b>	Selecteer het geschikte wasprogramma. De bijbehorende indicator gaat branden.
<b>3</b>	<b>Halve belading</b>	Als u niet zo veel vaat heeft, kunt u overwegen het programma voor halve belading te gebruiken. Met deze functie bespaart u water en energie. De functie kan alleen worden gebruikt met de programma's 1 uur, Intensief en ECO.

### Indicatoren

<b>4</b>	<b>Pro-gramma indicator</b>		<b>1 uur</b> Voor normaal bevuilde vaat, zoals pannen, borden en glazen en licht vuile koekenpannen.
			<b>Intensief</b> Zwaar bevuilde voorwerpen, inclusief pannen met opgedroogde etensresten.
			<b>ECO</b> Dit is het standaardprogramma, geschikt voor het reinigen van normaal bevuilde vaat. Het is het meest efficiënte programma wat betreft energie en waterverbruik voor het reinigen van vaat.
			<b>Snel</b> Een korter programma voor licht vuile vaat die niet hoeft te worden gedroogd.
			<b>Weken</b> Voor het spoelen van vaat die u later op de dag wilt wassen.

Indicatoren			
5	Waarschuwings-indicator		<b>Glansspoelmiddel</b> Als deze indicator gaat branden, betekent dit dat het glansspoelmiddel in de vaatwasser bijna op is en moet worden bijgevuld.
			<b>Zout</b> Als deze indicator gaat branden, betekent dit dat het zout in de vaatwasser bijna op is en moet worden bijgevuld.
6	Cyclus-indicator		<b>Wassen</b> Als deze indicator brandt, is de vaatwasser bezig met wassen.
			<b>Drogen</b> Als deze indicator brandt, is de vaatwasser bezig met drogen.
		END	<b>Stoppen</b> Als deze indicator brandt, is de vaatwasser klaar.