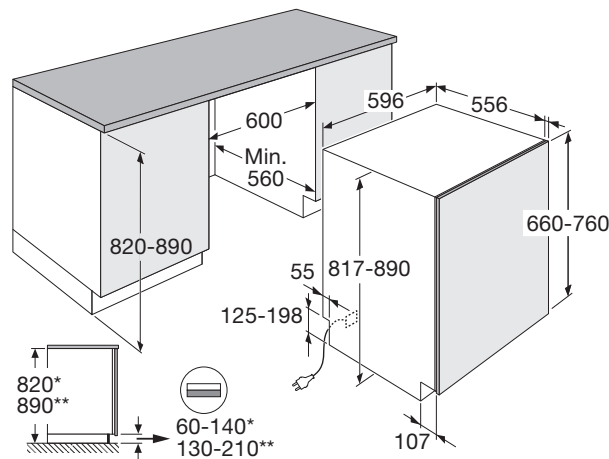


VOLLEDIG GEÏNTEGREERDE VAATWASSER (60 CM)

**Specificaties**

- stille efficiënte koolborstelloze motor
- instelbare automatische deuropening bij einde programma (extra droog)
- zwart bedieningspaneel
- 5 programma's: ECO, auto, intensief, kort en glasprogramma
- 5 reinigingstemperaturen: 45°C, 50°C, 55°C, 65°C, 70°C
- aquastop
- VOB-vlotter geïntegreerd
- geïntegreerd verwarmingselement

Gebruikersgemak

- LED display met resttijdindicatie
- bovenkorf in hoogte verstelbaar met belading
- flexibel te plaatsen bestekmand
- neerklapbare bordenrekken in onderkorf
- uitgestelde start 1-24 uur
- ruimte voor 13 couverts
- extra functies: zelfreiniging, extra snel en extra hygiëne
- elektronische controle voor zout en glansmiddel

Technische specificaties

- | | |
|----------------------------------|------------------------|
| • inbouwmaten (hxbxd) | 820/890 x 600 x 560 mm |
| • aansluitwaarde | 1900 W |
| • energieverbruik per 100 cycli* | 72 kWh |
| • waterverbruik* | 8,9 liter |
| • geluidsniveau* | 44 dB(A) |
| • geluidsklasse* | B |
| • energieklassen* | C |

* geldt voor het gedeclareerde standaardprogramma

Product Information Sheet

COMMISSION DELEGATED REGULATION (EU) 2019/2017 with regard to energy labelling of household dishwashers

Supplier's name or trade mark: ETNA

Supplier's address: ETNA Service, Impact 83, 6921 RZ Duiven, NL

Model identifier: VW844M

General product parameters:

Parameter	Value	Parameter	Value	
Rated capacity ^(a) (ps)	13	Dimensions in cm	Height	82
			Width	60
			Depth	56
EEI ^(a)	43,0	Energy efficiency class ^(a)	C	
Cleaning performance index ^(a)	1,130	Drying performance index ^(a)	1,070	
Energy consumption in kWh [per cycle], based on the eco programme using cold water fill. Actual energy consumption will depend on how the appliance is used.	0,720	Water consumption in litres [per cycle], based on the eco programme. Actual water consumption will depend on how the appliance is used and on the hardness of the water.	8,9	
Programme duration ^(a) (h:min)	3:25	Type	Built-in	
Airborne acoustical noise emissions ^(a) (dB(A) re 1 pW)	44	Airborne acoustical noise emission class ^(a)	B	
Off-mode (W) (if applicable)	-	Standby mode (W) (if applicable)	0,49	
Delay start (W) (if applicable)	3,95	Networked standby (W) (if applicable)	-	

Minimum duration of the guarantee offered by the supplier: 24 months

Additional information:

Weblink to the supplier's website, where the information in point 6 of Annex II to Commission Regulation (EU) 2019/2022 is found: <https://www.etna.nl>

^(a) for the eco programme.