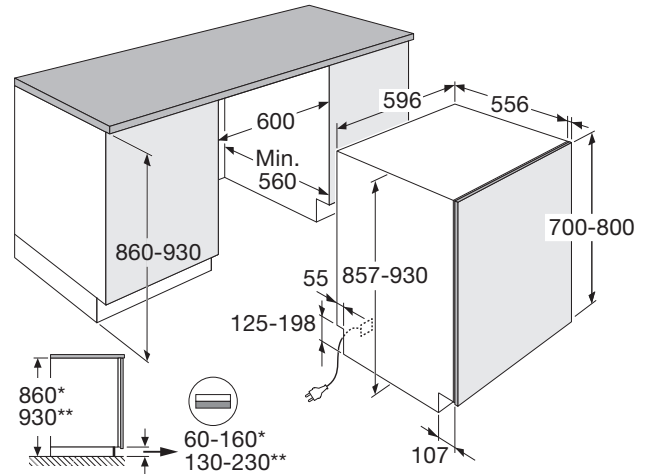


VOLLEDIG GEÏNTEGREERDE XL VAATWASSER (60 CM)



Specificaties

- XL inbouwhoogte van 86 tot 93 cm
- stille efficiënte koolborstelloze motor
- automatische deuropening bij einde programma (instelbaar)
- zwart bedieningspaneel
- 5 programma's: auto, intensief, programma, Eco, kort programma, spoelen
- 5 reinigingstemperaturen: 45°C, 50°C, 55°C, 65°C, 70°C
- aquastop
- VOB-vlotter overloop beveiliging
- geïntegreerd verwarmingselement

Gebruikersgemak

- LED display met resttijdindicatie
- bovenkorf in hoogte verstelbaar met belading
- uitgestelde start 1-24 uur
- ruimte voor 13 couverts
- extra functies: halve belading en extra droog
- elektronische controle voor zout en glansmiddel
- vanaf voorzijde instelbare achterpoten

Technische specificaties

- | | |
|----------------------------------|------------------------|
| • inbouwmaten (hxbxd) | 820/880 x 600 x 560 mm |
| • aansluitwaarde | 1900 W |
| • energieverbruik per 100 cycli* | 72 kWh |
| • waterverbruik* | 8,9 liter |
| • geluidsniveau | 44 dB(A) |
| • geluidsklasse* | B |
| • energieklassen* | C |

* geldt voor het gedeclareerde standaardprogramma

Product Information Sheet

COMMISSION DELEGATED REGULATION (EU) 2019/2017

Supplier's name or trademark: ETNA

Supplier's address: Impact 83, 6921 RZ Duiven, NL

Model identifier: VW844HM

General product parameters:

Parameter	Value	Parameter	Value	
Rated capacity (ps)	13	Dimensions in cm	Height	86
			Width	60
			Depth	56
EEl	43	Energy efficiency class	C	
Cleaning performance index	1.13	Drying performance index	1.07	
Energy consumption in kWh [per cycle], based on the eco programme using cold water fill. Actual energy consumption will depend on how the appliance is used.	0.72	Water consumption in litres [per cycle], based on the eco programme. Actual water consumption will depend on how the appliance is used and on the hardness of the water.	8.9	
Programme duration (h:min)	3:25	Type	Built-in	
Airborne acoustical noise emissions (dB(A) re 1 pW)	44	Airborne acoustical noise emission class	B	
Off-mode (W)	-	Standby mode (W)	0.49	
Delay start (W) (if applicable)	3.95	Networked standby (W) (if applicable)	-	

Minimum duration of the guarantee offered by the supplier: 24 months

Additional information:

Weblink to the supplier's website, where the information in point 6 of Annex II to Commission Regulation (EU) 2019/2022 is found: <https://www.etna.nl>