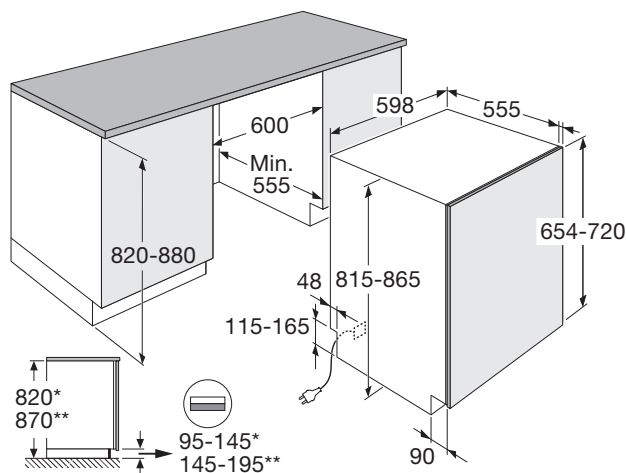


VOLLEDIG GEÏNTEGREERDE VAATWASSER (60 CM)



**Besteklade:**

Flexibele 3e lade voor bestek. Hiermee heb je geen bestekmandje meer nodig en heb je meer ruimte voor je pannen en borden in de onderkorf.

**Koolborstelloze motor:**

Deze motor werkt zonder koolborstels. Dit zorgt voor minder wrijving en een efficiëntere werking. Bijkomend voordeel is dat deze motoren uitzonderlijk stil zijn en minder energie verbruiken.

**Zuinig en stil:**

Doet zijn werk in stilte en op een efficiënte wijze met een geluidsniveau van slechts 44dB en energieklasse D.

**Design:**

Voorzien van een RVS bedieningspaneel met een luxe uitstraling. Tevens voorzien van LED binnenverlichting voor meer zicht in de vaatwasser.

**Specificaties**

- stille efficiënte koolborstelloze motor
- automatische deuropening bij einde programma (instelbaar)
- RVS bedieningspaneel
- 7 programma's: auto, intensief, normaal, eco, glas, 90-min programma, snel
- 5 reinigingstemperaturen 45°C, 50°C, 55°C, 60°C, 65°C
- aquastop
- VOB-vlotter overloop beveiliging
- geïntegreerd verwarmingselement
- meervoudig filtersysteem

**Technische specificaties**

- |                                  |                        |
|----------------------------------|------------------------|
| • inbouwmaten (hxbxd)            | 820/880 x 600 x 555 mm |
| • aansluitwaarde                 | 2100 W                 |
| • energieverbruik per 100 cycli* | 85 kWh                 |
| • waterverbruik*                 | 10,5 liter             |
| • geluidsniveau*                 | 44 dB(A)               |
| • geluidsklasse*                 | B                      |
| • energieklasse*                 | D                      |

\* geldt voor het gedeclareerde standaardprogramma

**Gebruikersgemak**

- uitneembare derde FLEXlade voor bestek
- LED binnenverlichting
- LED display met resttijdindicatie
- bovenkorf in hoogte verstelbaar zonder belading
- uitgestelde start 1-24 uur
- geschikt voor 14 couverts
- extra functies: halve belading en extra droog
- elektronische controle voor zout en glansmiddel
- vanaf voorzijde verstelbare achterpoten

# Product Information Sheet

COMMISSION DELEGATED REGULATION (EU) 2019/2017

**Supplier's name or trademark:** ETNA

**Supplier's address:** Impact 83, 6921 RZ Duiven, NL

**Model identifier:** VW744M

## General product parameters:

Parameter	Value	Parameter	Value	
Rated capacity (ps)	14	Dimensions in cm	Height	82
			Width	60
			Depth	56
EEl	49.9	Energy efficiency class	D	
Cleaning performance index	1.13	Drying performance index	1.07	
Energy consumption in kWh [per cycle], based on the eco programme using cold water fill. Actual energy consumption will depend on how the appliance is used.	0.849	Water consumption in litres [per cycle], based on the eco programme. Actual water consumption will depend on how the appliance is used and on the hardness of the water.	10.5	
Programme duration (h:min)	3:18	Type	Built-in	
Airborne acoustical noise emissions (dB(A) re 1 pW)	44	Airborne acoustical noise emission class	B	
Off-mode (W)	0.49	Standby mode (W)	-	
Delay start (W) (if applicable)	1	Networked standby (W) (if applicable)	-	

**Minimum duration of the guarantee offered by the supplier:** 24 months

## Additional information:

Weblink to the supplier's website, where the information in point 6 of Annex II to Commission Regulation (EU) 2019/2022 is found: <https://www.etna.nl>