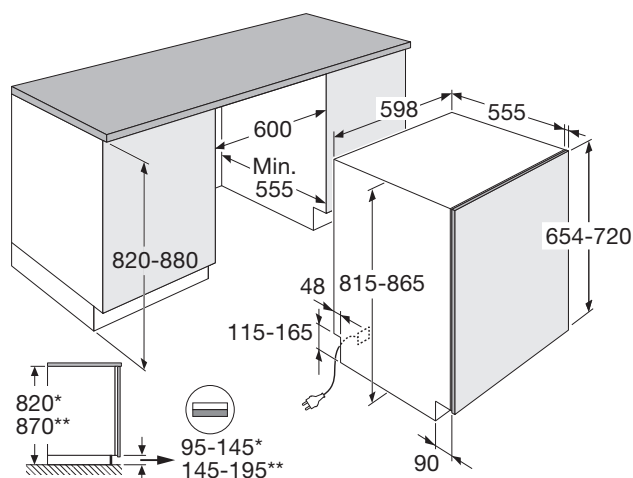


VOLLEDIG GEÏNTEGREERDE VAATWASSER MET FLEXLADE (60 CM)



Besteklade:

Flexibele 3e lade voor bestek. Hiermee heb je geen bestekmandje meer nodig en heb je meer ruimte voor je pannen en borden in de onderkorf.

Koolborstelloze motor:

Deze motor werkt zonder koolborstels. Dit zorgt voor minder wrijving en een efficiëntere werking. Bijkomend voordeel is dat deze motoren uitzonderlijk stil zijn en minder energie verbruiken.

Zuinig en stil:

Doet zijn werk in stilte en op een efficiënte wijze met een geluidsniveau van slechts 38dB en energieklasse C.

Design:

Voorzien van een RVS bedieningspaneel met een luxe uitstraling. Tevens voorzien van LE D binnenverlichting voor meer zicht in de vaatwasser.

Specificaties

- stille efficiënte koolborstelloze motor
- automatische deuropening bij einde programma
- RVS bedieningspaneel met TouchControl
- 8 programma's: auto, hygiëne, normaal, eco, glas, 90-min programma, snel, zelfreiniging
- 6 reinigingstemperaturen (35°C, 50°C, 55°C, 60°C, 65°C, 70 °C)
- aquastop
- VOB-vlotter overloop beveiliging
- geïntegreerd verwarmingselement
- meervoudig filtersysteem

Gebruikersgemak

- uitneembare derde FLEXlade voor bestek
- LED binnenverlichting
- LED display met resttijdindicatie
- bovenkorf in hoogte verstelbaar met belading
- uitgestelde start 1-24 uur
- einde programma indicatie op de vloer
- geschikt voor 15 couverts
- extra functies: halve belading en extra droog
- elektronische controle voor zout en glansmiddel
- vanaf voorzijde verstelbare achterpoten

Technische specificaties

- | | |
|----------------------------------|------------------------|
| • inbouwmaten (hxbxd) | 820/880 x 600 x 555 mm |
| • aansluitwaarde | 2100 W |
| • energieverbruik per 100 cycli* | 76 kWh |
| • waterverbruik* | 9,8 liter |
| • geluidsniveau* | 38 dB(A) |
| • geluidsklasse* | A |
| • energieklasse* | C |

* geldt voor het gedeclareerde standaardprogramma

Product Information Sheet

COMMISSION DELEGATED REGULATION (EU) 2019/2017

Supplier's name or trademark: ETNA

Supplier's address: Impact 83, 6921 RZ Duiven, NL

Model identifier: VW738M

General product parameters:

Parameter	Value	Parameter	Value	
Rated capacity (ps)	15	Dimensions in cm	Height	82
			Width	60
			Depth	55
EEl	43.9	Energy efficiency class	C	
Cleaning performance index	1.13	Drying performance index	1.07	
Energy consumption in kWh [per cycle], based on the eco programme using cold water fill. Actual energy consumption will depend on how the appliance is used.	0.758	Water consumption in litres [per cycle], based on the eco programme. Actual water consumption will depend on how the appliance is used and on the hardness of the water.	9.8	
Programme duration (h:min)	3:50	Type	Built-in	
Airborne acoustical noise emissions (dB(A) re 1 pW)	38	Airborne acoustical noise emission class	A	
Off-mode (W)	0.49	Standby mode (W)	-	
Delay start (W) (if applicable)	1	Networked standby (W) (if applicable)	-	

Minimum duration of the guarantee offered by the supplier: 24 months

Additional information:

Weblink to the supplier's website, where the information in point 6 of Annex II to Commission Regulation (EU) 2019/2022 is found: <https://www.etna.nl>