

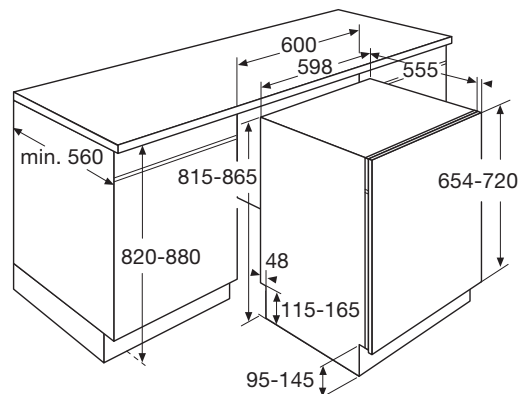


VW647RVS VOLLEDIG GEÏNTEGREERDE VAATWASSER (60 CM)

- RVS bedieningspaneel
- LED binnenverlichting
- 7 programma's: automatisch, normaal, normaal snel, glas, spaar, snel en intensief
- 6 reinigingstemperaturen 40°C, 45°C, 55°C, 60°C, 65°C
- drogen met restwarmte
- bovenkorf in hoogte verstelbaar
- uitgestelde start 1-24 uur
- LED display met resttijdindicatie
- geschikt voor 13 couverts
- aquastop
- VOB-vlotter overloop beveiliging
- elektronische controle voor zout en glansmiddel
- geïntegreerd verwarmingselement
- vanaf voorzijde verstelbare achterpoten
- meervoudig filtersysteem

- inbouwmaten (hxbxd) 820/880 x 600 x 560 mm
- aansluitwaarde 2,10 kW
- energieverbruik* 0,92 kWh
- waterverbruik* 11 liter
- geluidsniveau 47 dB(A)
- energieklasse* A++

* geldt voor het gedeclareerde standaardprogramma



EAN NR: 8715393204639



VW647RVS

VOLLEDIG GEÏNTEGREERDE VAATWASSER (60 CM)

NL	EN	DE	FR	
Model Identificatie	Type of model	Identifizierung des Modells	Identification du modèle	VW647RVS/E01
Nominaal vermogen (standaard couverts)	Rated capacity (standard place settings)	Nennkapazität für den Standardreinigungszyklus in Standardgedecken	Capacité nominale (couverts standard)	13
Energie-efficiëntieklasse	Energy efficiency class	Energieeffizienzklasse	Classe d'efficacité énergétique	A++
Energieverbruik in kWh per jaar gebaseerd op 280 standaard schoonmaakcycli met koud water en het verbruik van de modi van laag vermogen. Het werkelijke energieverbruik hangt af van hoe het apparaat wordt gebruikt.	Energy consumption in kWh per year, based on 280 standard cleaning cycles using cold water fill and the consumption of the low power modes. The actual energy consumption will depend on how the appliance is used.	Jahres-Energieverbrauch (kWh/Jahr), auf der Grundlage von 280 Standardreinigungszyklen bei Kaltwasserbefüllung. Der tatsächliche Energieverbrauch hängt von der Art der Nutzung ab.	Consommation d'énergie en kWh par an, basée sur 280 cycles de lavage standard utilisant de l'eau froide et les modes de basse consommation énergétique. La consommation énergétique réelle dépendra de l'utilisation de l'appareil.	262
Energieverbruik (kWh) standaard reinigingsprogramma	Energy consumption of standard cleaning cycle (kWh)	Energieverbrauch des Standardreinigungszyklus (kWh)	Consommation énergétique du cycle de lavage standard (kWh)	0,92
Stroomverbruik in uit-stand (W)	Power consumption in off mode (W)	Leistungsaufnahme im Aus-Zustand (W)	Consommation d'énergie en mode « Arrêt » (W)	0,45
Stroomverbruik in sluimerstand (W)	Power consumption in left-on mode (W)	Leistungsaufnahme im Stand-by Zustand (W)	Consommation d'énergie en mode « Veille » (W)	0,49
Waterverbruik in liters per jaar gebaseerd op 280 standaard schoonmaakcycli. Het werkelijke waterverbruik hangt af van hoe het apparaat wordt gebruikt.	Water consumption in litres per year, based on 280 standard cleaning cycles. The actual water consumption will depend on how the appliance is used	Wasserverbrauch (Liter/Jahr), auf der Grundlage von 280 Standardreinigungszyklen. Der tatsächliche Wasserverbrauch hängt von der Art der Nutzung des Gerätes ab.	Consommation d'eau en litres par an, basée sur 280 cycles de lavage standard. La consommation d'eau réelle dépendra de l'utilisation de l'appareil.	3080
Efficiëntieklasse voor drogen op een schaal van G (minst efficiënt) tot A (meest efficiënt)	Drying efficiency class on a scale from G (least efficient) to A (most efficient) A	Trocknungseffizienzklasse auf einer Skala von A (höchste Effizienz) bis G (geringste Effizienz)	Classe d'efficacité du séchage sur une échelle allant de G (moins efficace) à A (plus efficace)	A
Het 'standaard programma' is de standaard schoonmaakcyclus waar naar de informatie in het label en de fiche verwijst. Dit programma is geschikt voor reiniging van normaal bevuild serviesgoed en het zuinigste programma met betrekking tot gecombineerd energie- en waterverbruik. Het wordt aangeduid als "Eco"-programma.	The 'standard programme' is the standard cleaning cycle to which the information in the label and the fiche relates. This programme is suitable to clean normally soiled tableware and is the most efficient programme in terms of combined energy and water consumption. It is indicated as "Eco" programme.	Das „Standardprogramm“ ist der Reinigungszyklus, auf den sich die Informationen auf dem Etikett und im Datenblatt beziehen. Dieses Programm ist zur Reinigung normal verschmutzten Geschirrs geeignet und in Bezug auf den kombinierten Energie- und Wasserverbrauch am effizientesten. Es wird als „Eco“ Programm angegeben.	Le « programme standard » est le cycle de lavage standard utilisé pour les informations de l'étiquette énergétique et de la fiche produit. Ce programme est idéal pour laver des couverts normalement sales. Il s'agit du programme le plus efficace en termes de consommation d'eau et d'énergie. Il est indiqué comme étant le programme « Éco ».	eco
Programmatijdsduur van standaard schoonmaakcyclus (min.)	Programme time of standard cleaning cycle (min)	Programmdauer des Standardreinigungszyklus	Durée du programme pour un cycle de lavage standard (min.)	195
Duur van de aan-modus (min.)	Duration of left-on mode (min)	Dauer des unausgeschalteten Zustands (min)	Durée du mode « Veille » (min.)	
Niveau geluidsvermogen (db(A) re 1pW)	Sound power level (db(A) re 1pW)	Luftschallemissionen (db(A) re 1 pW)	Niveau sonore (db(A) re 1 pW)	47
Bestemd voor Inbouw	Installation Built-in	Gerätetyp Einbau	Conçu pour être encastré	•