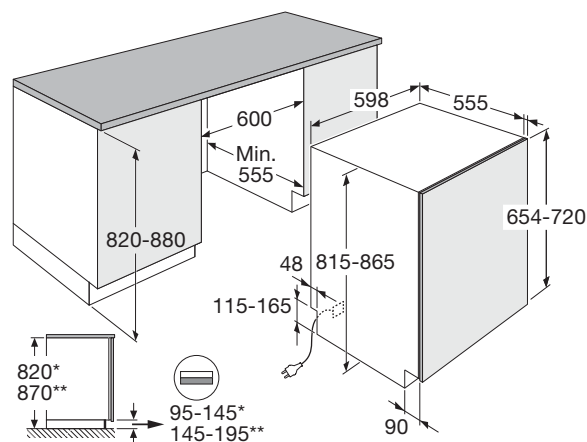


VOLLEDIG GEÏNTEGREERDE CONNECTED VAATWASSER (60 CM)

**ETNA connect app:**

Bedien de vaatwasser op afstand met de ETNA connect app en stel eenvoudig je eigen favoriete programma's en pushberichten in.

Koolborstelloze motor:

Deze motor werkt zonder koolborstels. Dit zorgt voor minder wrijving en een efficiëntere werking. Bijkomend voordeel is dat deze motoren uitzonderlijk stil zijn en minder energie verbruiken.

Zuinig en stil:

Doet zijn werk in stilte en op een efficiënte wijze met een geluidsniveau van slechts 44 dB en energieklasse D.

Design:

Voorzien van een RVS bedieningspaneel met een luxe uitstraling. Tevens voorzien van LED binnenverlichting voor meer zicht in de vaatwasser.

Specificaties

- stille efficiënte koolborstelloze motor
- automatische deuropening bij einde programma (instelbaar)
- RVS bedieningspaneel
- 7 programma's: auto, intensief, normaal, eco, glas, 90-min programma, snel
- 5 reinigingstemperaturen 45°C, 50°C, 55°C, 60°C, 65°C
- aquastop
- VOB-vlotter overloop beveiliging
- geïntegreerd verwarmingselement
- meervoudig filtersysteem

Gebruikersgemak

- ETNA connect app; bedien en personaliseer je vaatwasser
- LED binnenverlichting
- LED display met resttijdindicatie
- bovenkorf in hoogte verstelbaar met belading
- uitgestelde start 1-24 uur
- einde programma indicatie op de vloer
- geschikt voor 13 couverts
- extra functies: halve belading en extra droog
- elektronische controle voor zout en glansmiddel
- vanaf voorzijde instelbare achterpoten

Technische specificaties

- | | |
|----------------------------------|------------------------|
| • inbouwmaten (hxbxd) | 820/880 x 600 x 555 mm |
| • aansluitwaarde | 2100 W |
| • energieverbruik per 100 cycli* | 84 kWh |
| • waterverbruik* | 10,5 liter |
| • geluidsniveau* | 44 dB(A) |
| • geluidsklasse* | B |
| • energieklasse* | D |

* geldt voor het gedeclareerde standaardprogramma

Product Information Sheet

COMMISSION DELEGATED REGULATION (EU) 2019/2017 with regard to energy labelling of household dishwashers

Supplier's name or trade mark: ETNA

Supplier's address: ETNA Service, Impact 83, 6921 RZ Duiven, NL

Model identifier: VW644MC

General product parameters:

Parameter	Value	Parameter	Value	
Rated capacity ^(a) (ps)	13	Dimensions in cm	Height	865
			Width	598
			Depth	555
EEI ^(a)	49,9	Energy efficiency class ^(a)	D	
Cleaning performance index ^(a)	1,125	Drying performance index ^(a)	1,065	
Energy consumption in kWh [per cycle], based on the eco programme using cold water fill. Actual energy consumption will depend on how the appliance is used.	0,836	Water consumption in litres [per cycle], based on the eco programme. Actual water consumption will depend on how the appliance is used and on the hardness of the water.	10,5	
Programme duration ^(a) (h:min)	3:18	Type	Built-in	
Airborne acoustical noise emissions ^(a) (dB(A) re 1 pW)	44	Airborne acoustical noise emission class ^(a)	B	
Off-mode (W) (if applicable)	0,49	Standby mode (W) (if applicable)	-	
Delay start (W) (if applicable)	1,00	Networked standby (W) (if applicable)	1,99	

Minimum duration of the guarantee offered by the supplier: 24 months

Additional information:

Weblink to the supplier's website, where the information in point 6 of Annex II to Commission Regulation (EU) 2019/2022 is found: <https://etna.nl/>

^(a) for the eco programme.