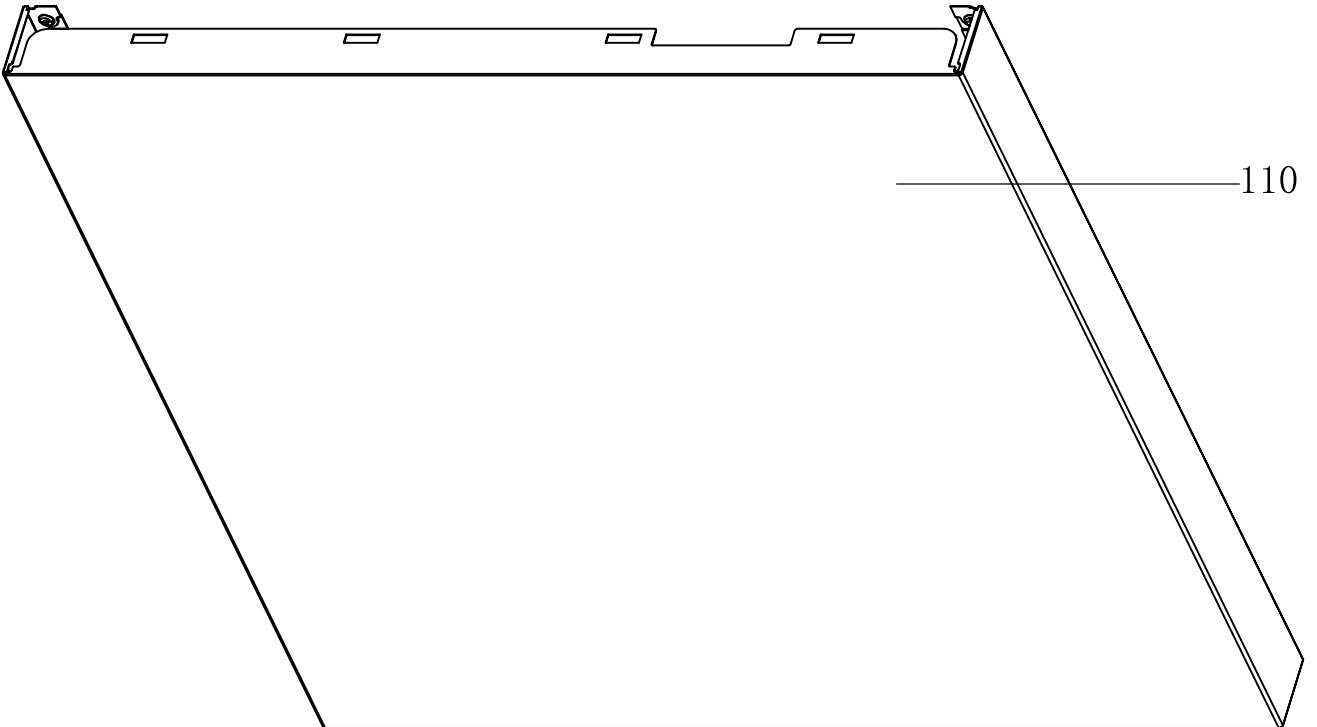
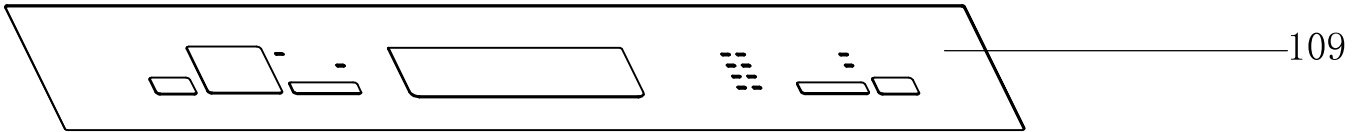
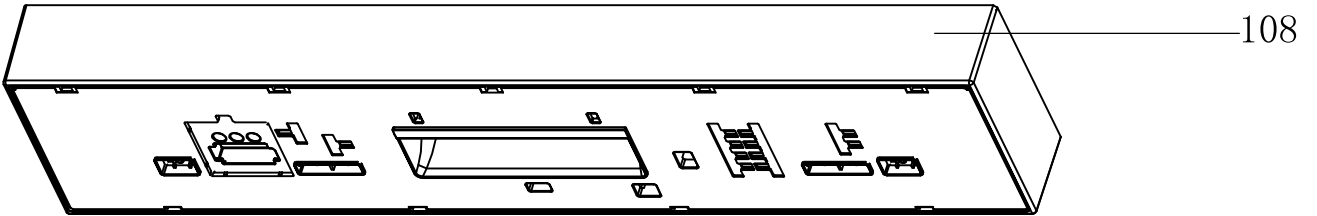
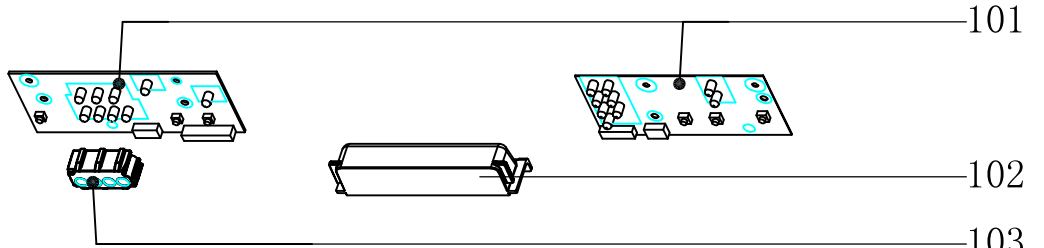
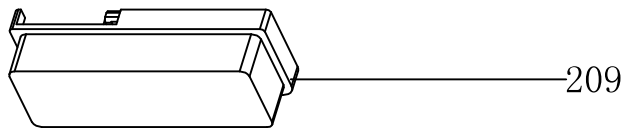
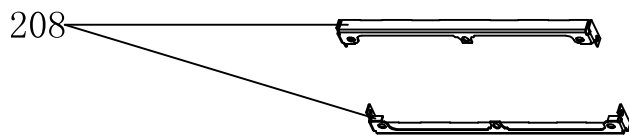
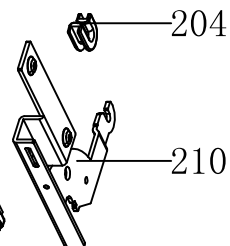
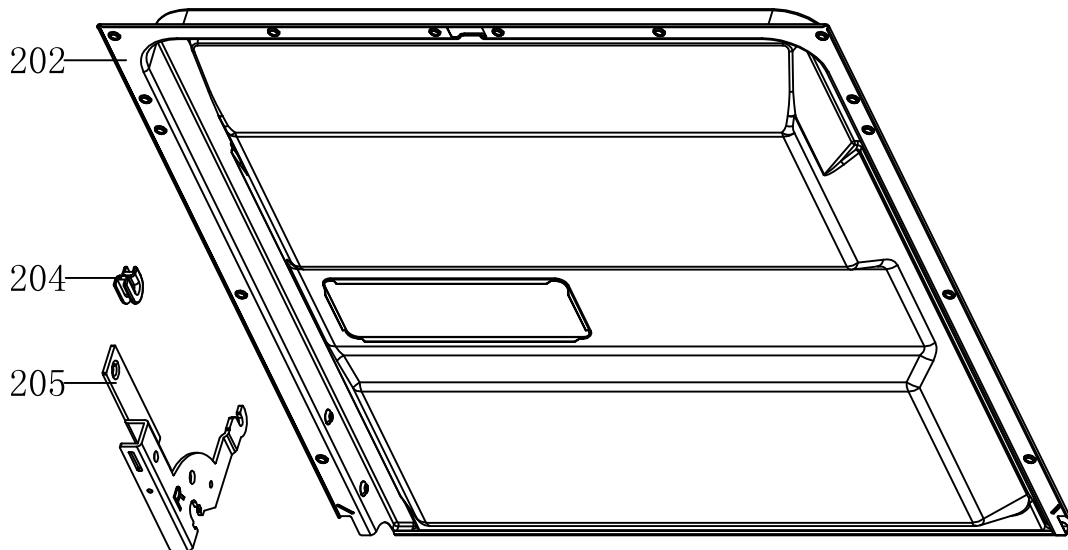
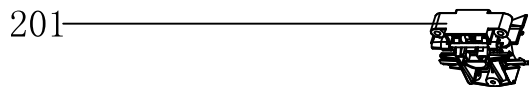


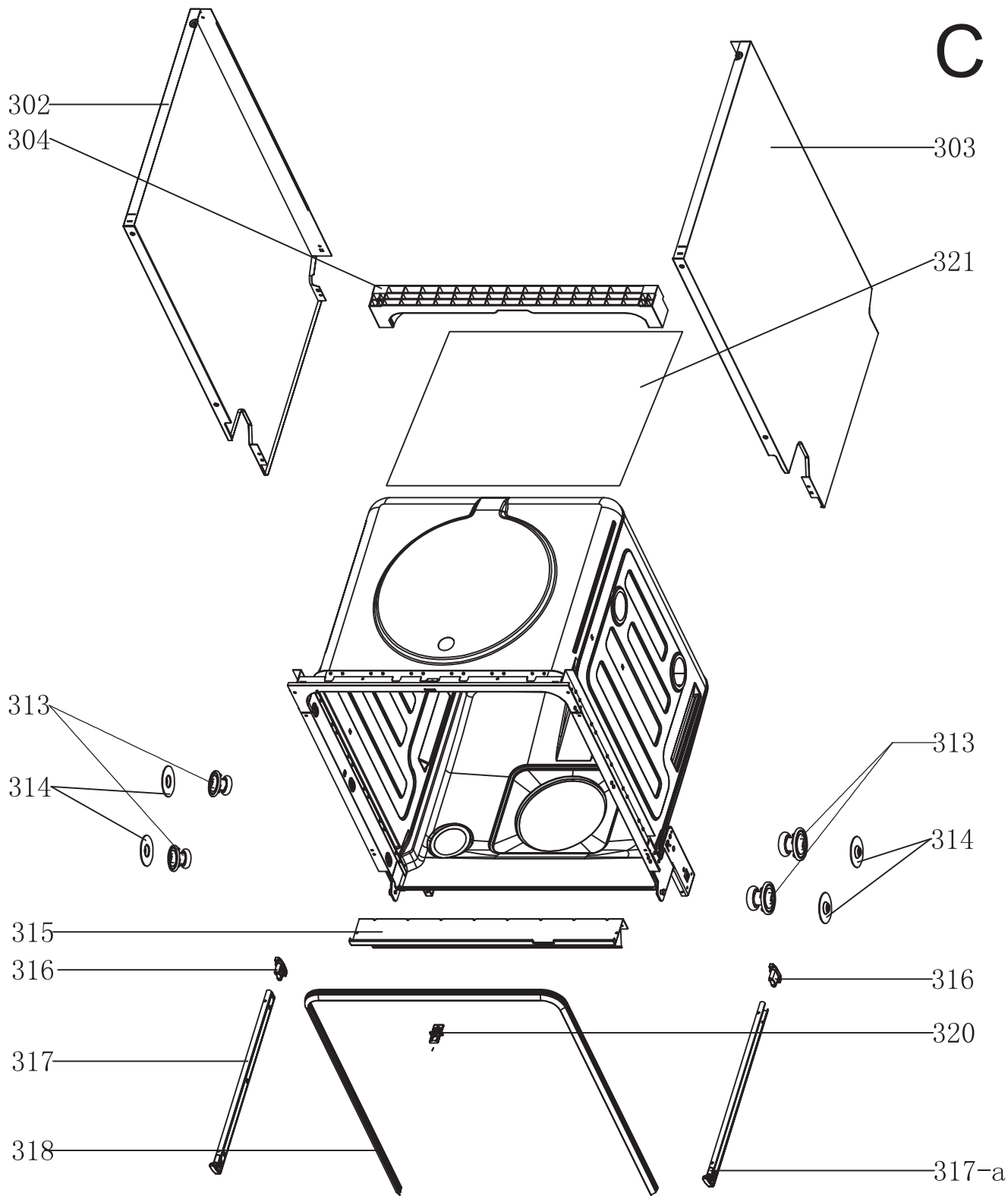
# A



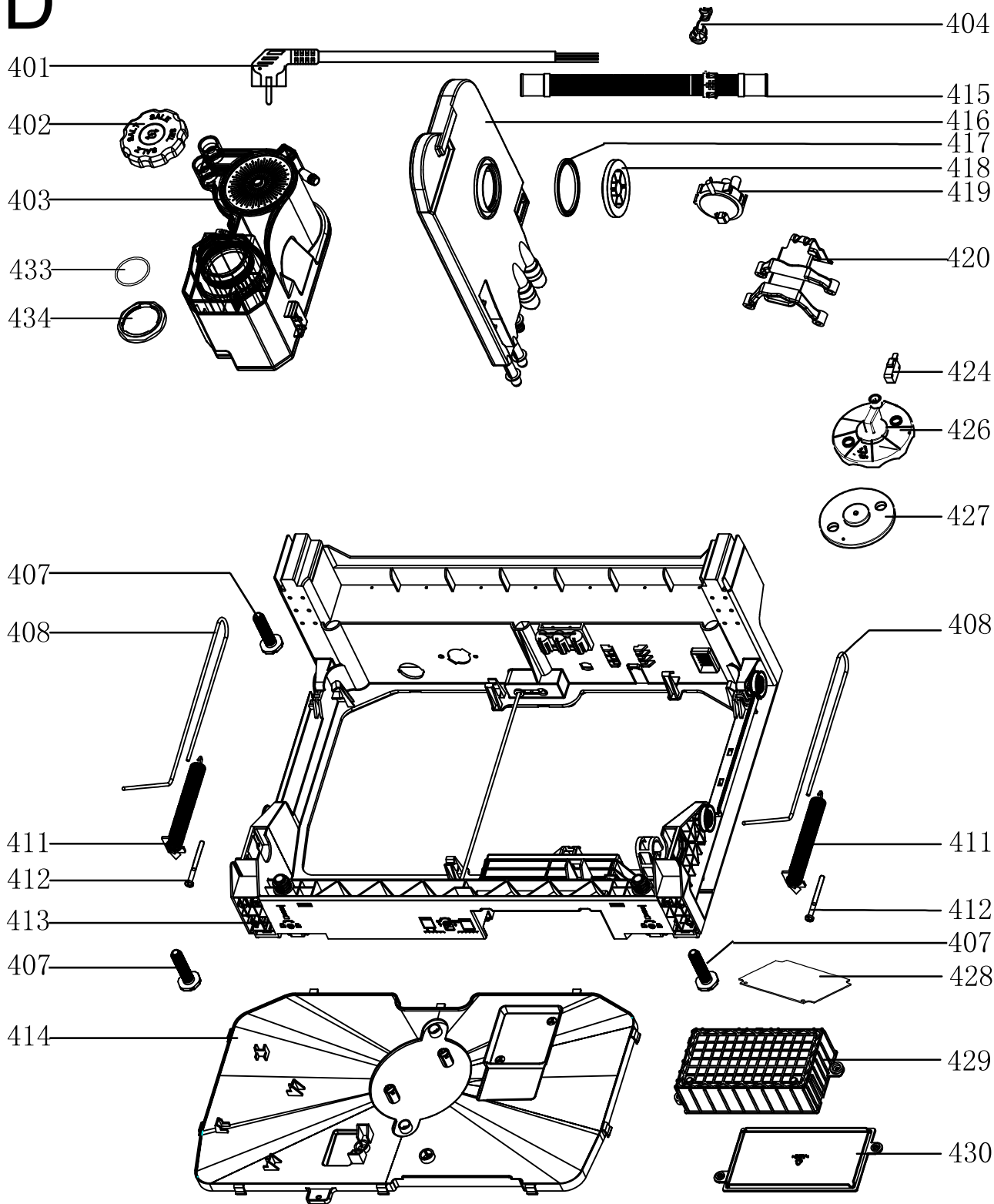
B



C

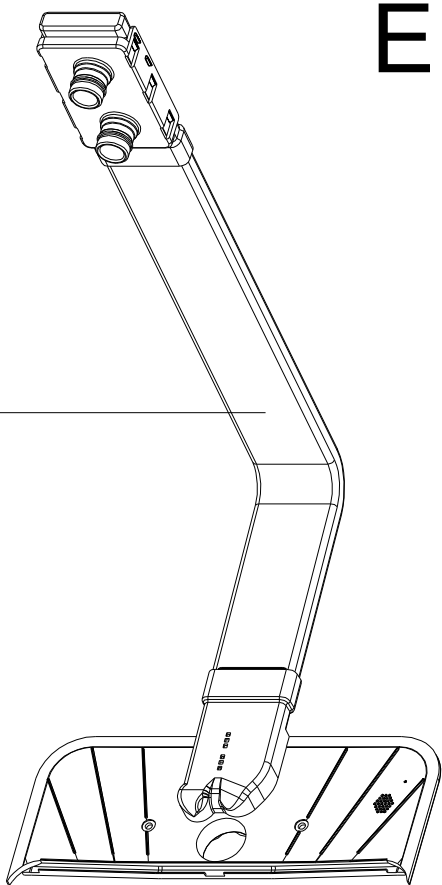


# D



# E

501



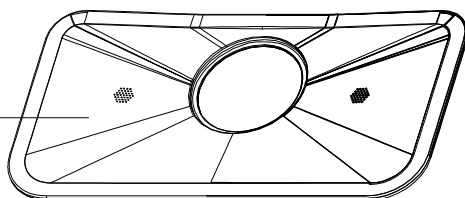
510



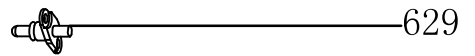
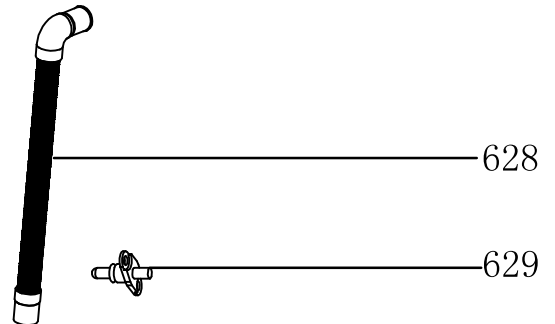
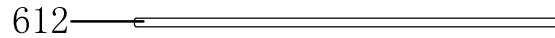
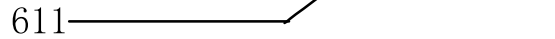
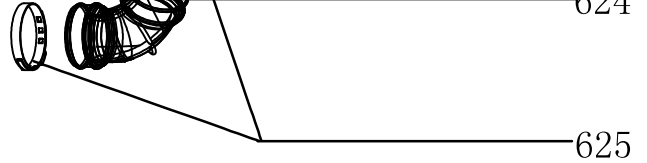
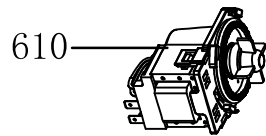
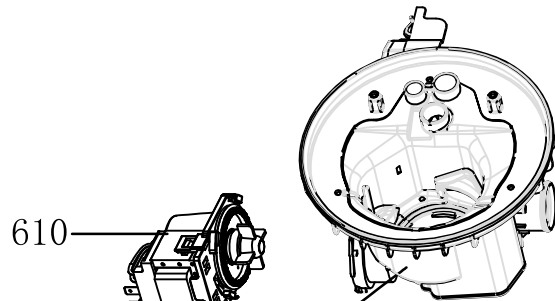
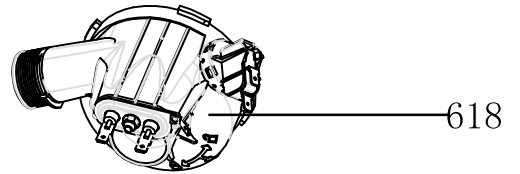
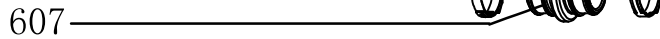
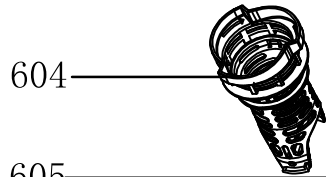
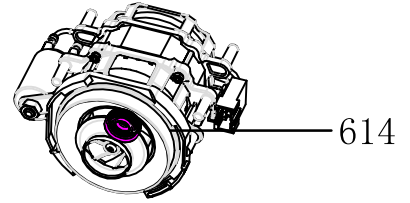
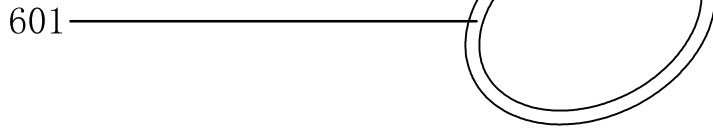
511



513

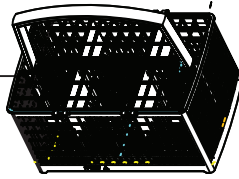


F



# G

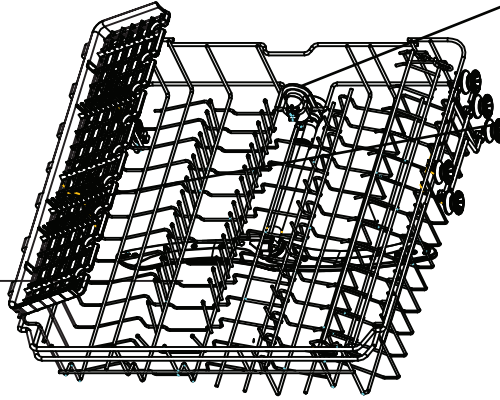
701



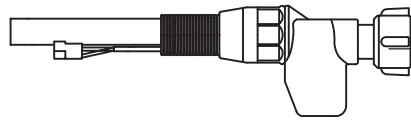
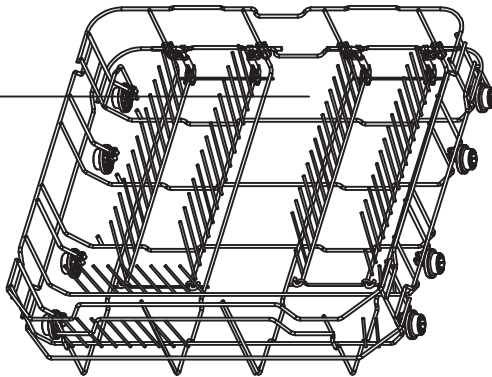
704

705

702



703



710



711



712

1		ST4*14	X10	6		X1
2		ST3.5X45	X4	7		X2
3		ST3.5X25	X2	8		X2
4			X2	9		X2
5		ST3.5X16	X2			

720