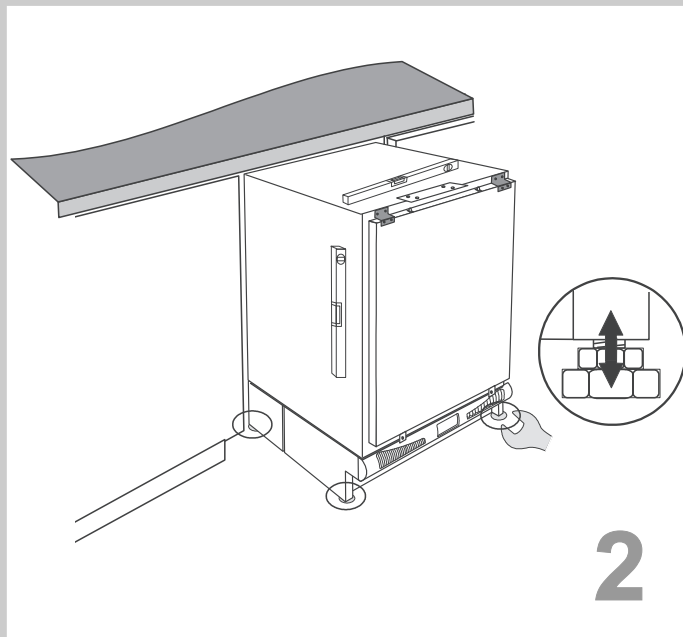
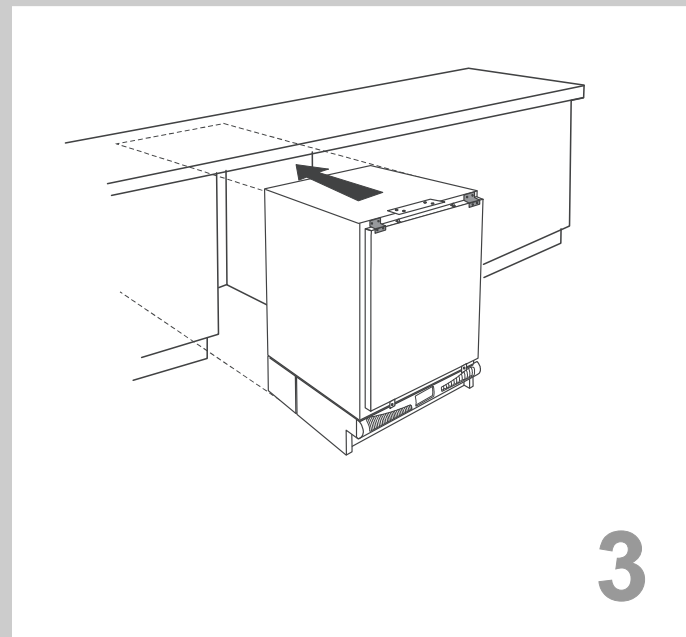


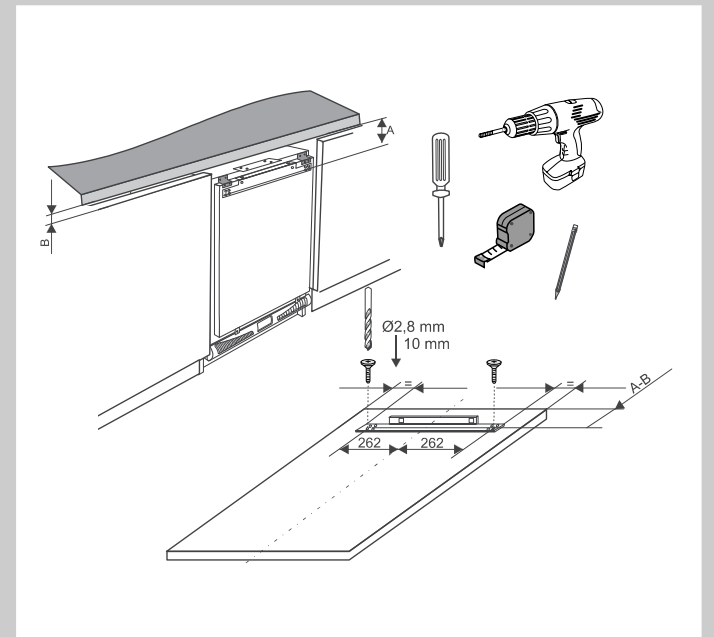
1



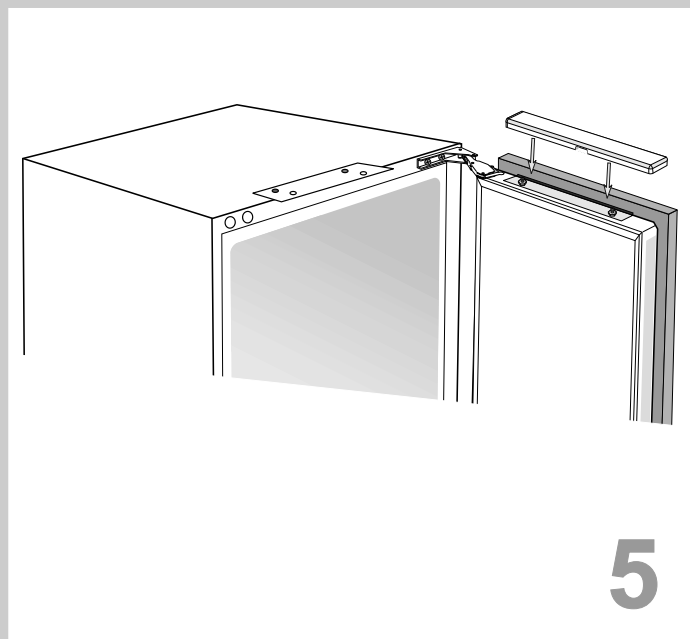
2



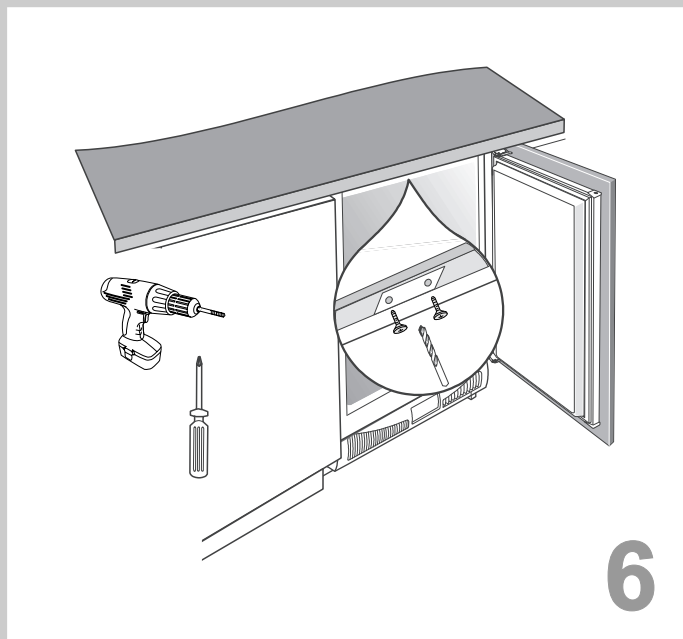
3



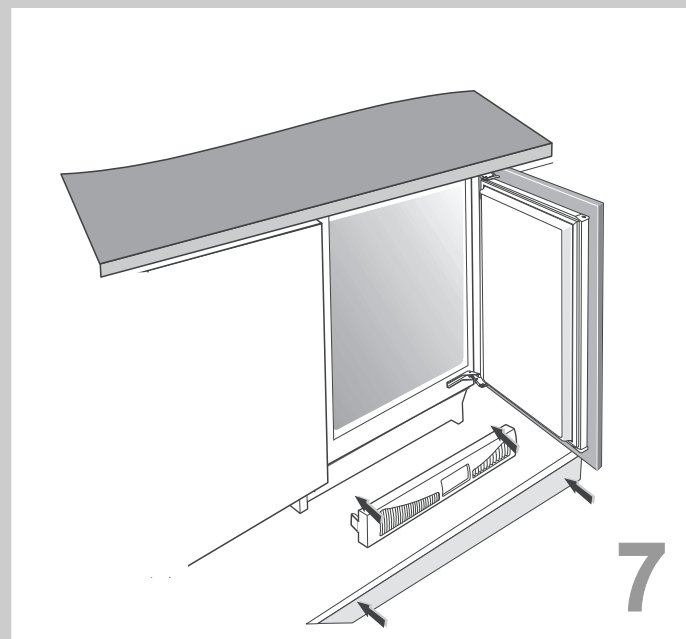
4



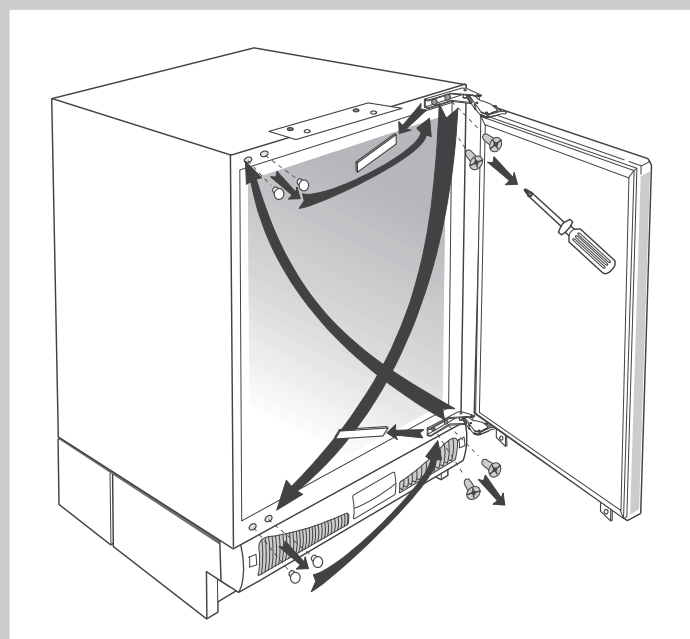
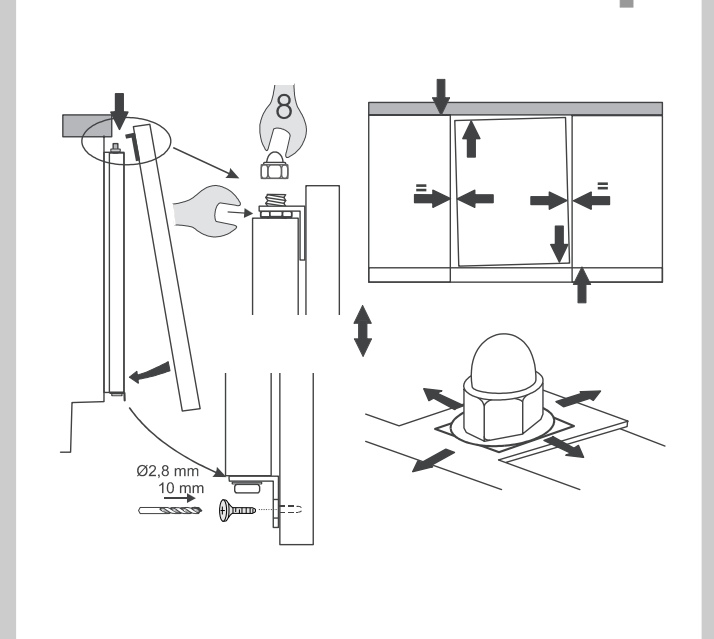
5



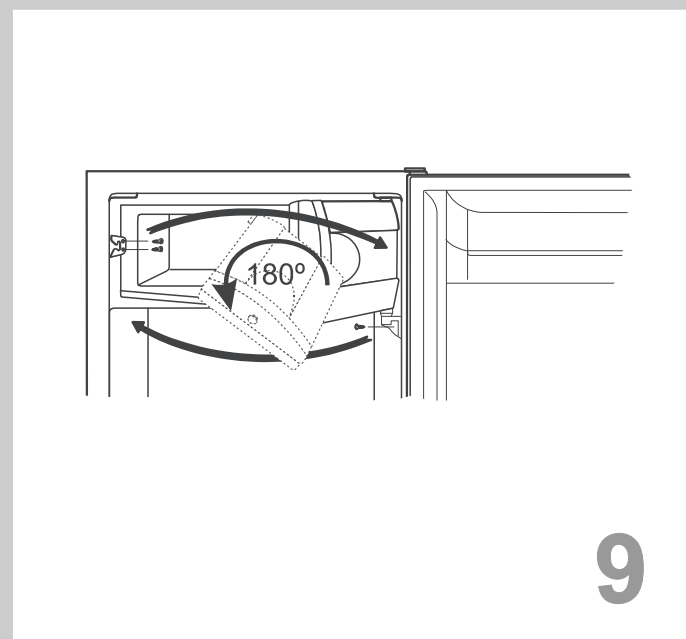
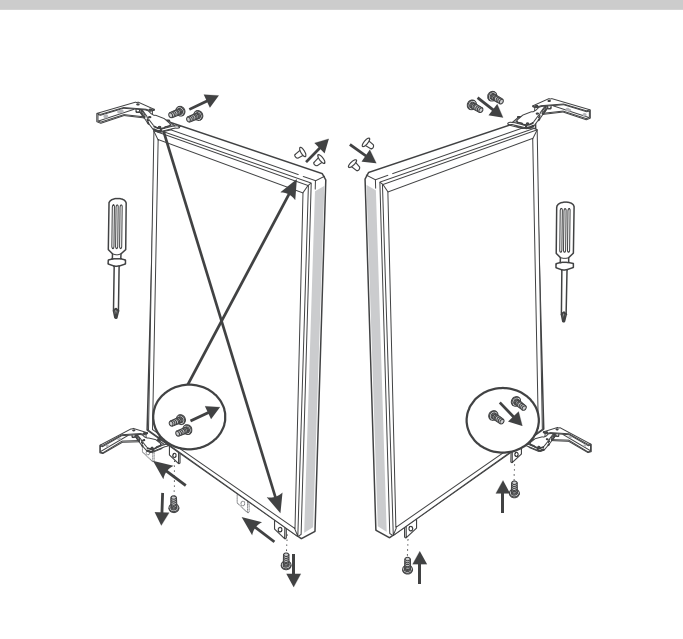
6



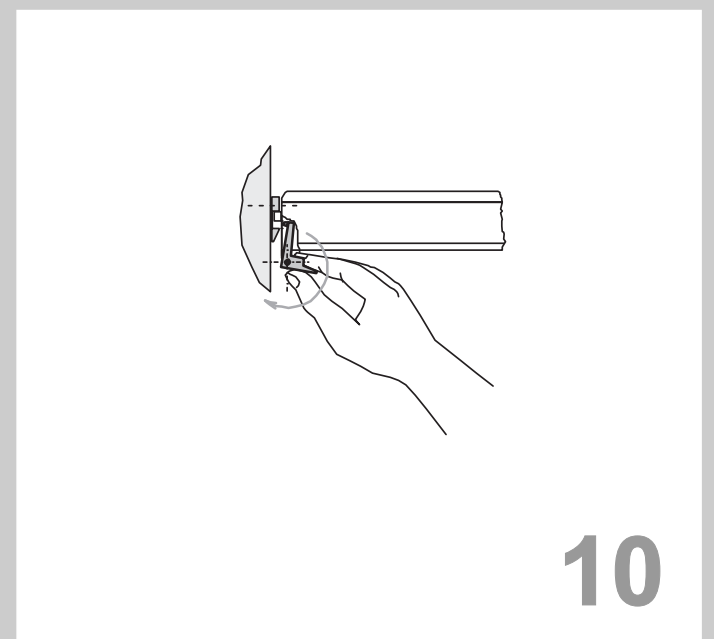
7



8



9



10

## SL

- Vgradne mere
- Nastavitev višine
- Postavitev aparata pod delovno ploščo
- Pritrditev vrat   pohištvенega elementa
- Pritrditev pokrova nosilca vrat
- Pritrditev aparata pod delovno ploščo
- Namestitev pohištvене letve
- Spremembra smeri odpiranja vrat (če je potrebna)
- Menjava smeri odpiranja vrtatic nizkotemperaturnega prostora (imajo samo nekateri modeli)
- Odpiranje vrtatic nizkotemperaturnega prostora Zapiralo vrtatic potegnita k sebi in odprite vratca. Pri zapiranju poskrbite, da zapiralo zaskoči.

## HR

- Ugradne mjere
- Podешavanje visine
- Postavljanje aparata pod radnu ploču
- Pričvrščivanje vrata kuhinjskog elementa
- Pričvršćenje poklopca nosača vrata
- Pričvrščivanje aparata pod radnu ploču
- Namještanje kuhinjske letve
- Promjena smjera otvaranja vrata (ako je potrebna)
- Mijenjanje smjera otvaranja vrata prostora niske temperature (imaju samo neki modeli)
- Otvaranje vrata zamrzivača Rukohvat vrata povucite k sebi i otvorite vratašca. Kod zatvaranja uvjerite se da se je zatvarač zakvačio i skočio na svoje mjesto.

## MK

- Вградни мерки
- Дотерување на височината
- Поставување на апаратот под работната плоча
- Прицврстување на вратата на мебелниот елемент
- Прицврстување на капакот од носачот на вратата
- Прицврстување на апаратот под работната плоча
- Поставување летве
- Промена на насоката за отворање на вратите (ако е потребна)
- Менување на насоката на отворање на вратичето на нискотемпературниот простор (само кај некои модели)
- Отворање на вратичето на замрзнувачот Затворачот на вратичето повлечете го кон себе и отворите го вратичето. При затворање погрижете се затворачот да се закачи.

## SR

- Ugradbene mere
- Regulisanje visine
- Nameštanje aparata pod radni pult
- Pričvrščivanje vrata kuhinjskog elementa
- Pričvršćenje poklopca nosača vrata
- Pričvrščivanje aparata pod radni pult
- Nameštanje letve
- Promena smera otvaranja vrata (ako je potrebno)
- Promena smera otvaranja vrata niskotemperaturne komore (imaju samo određeni modeli)
- Otvaranje vrata zamrzivača Rukohvat vrata povucite k sebi i otvorite vratašca. Prilikom zatvaranja uverite se da je zatvarač zakačen i da je seo na svoje mesto.

## AL

- Masat instaluese
- Regullimi i lartësisë
- Vendosja e aparatit nën pllakën   punuese
- Përforcimi i dyerve të elementit mobiljar
- Përforcimi i kapakut të bartësit të derës
- Përforcimi i aparatit nën pllakën punuese
- Vendosja e qeshërës
- Ndryshimi i drejtimit të hapjes së derës (nëqoftëse duhet)
- Ndërrimi kahjes të hapjes së dyerëzës të hapësirës me temperaturë të ulët (e kanë vetëm disa modele)
- Hapja e dyerëzes së ngjirësit Mbyllësin e dyerëzës tërheqni kah veti dhe hapni dyerëzën. Keni kujdes, që te mbyllja, mbyllësi të kërcëjë në vend të vet.

## HU

- Beépítési méretek
- A magasság beállításá
- A készülék elhelyezése a munkafelület alá
- A bútórelem ajtajának a rögzítése
- Az ajtó-tartó fedelének rögzítése
- A készülék rögzítése a munkafelület alá
- A készülék a rögzítése
- Az ajtónyitás irányának megváltoztatása (ha szükséges)
- A mélyhűtőrész ajtaján a nyitási irány megváltoztatása (csak egyes típusoknál van)
- A mélyhűtő szekrény ajtajának kinyitása Az ajtó fogantyúját húzza magához és nyissa ki az ajtót. Az ajtó becsukásakot gondoskodjon arról, hogy a fogantyú akadjon meg.

## PL

- Rozmiary
- Ustawienie wysokości
- Ustawienie urządzenia pod blatem roboczym
- Umocowanie drzwiczek elementu meblowego
- Zamocowanie pokrywy nośnika drzwi
- Umocowanie urządzenia pod blatem roboczym
- Umocowanie spodnią listwę elementu meblowego
- Zmiana kierunku otwierania drzwi (w razie potrzeby)
- Zmiana kierunku otwierania drzwiczek do części aparatu o niskiej temperaturze (posiadają ją wyłącznie niektóre modele)
- Otwieranie drzwiczek zamrażalnika Zamknijcie drzwiczek należy pociągnąć w kierunku do siebie i otworzyć drzwiczki. Przy zamykaniu zamknijcie drzwiczek powinno zaskoczyć.

## CZ

- Vestavné rozměry
- Nastavení výšky
- Umístění přístroje pod pracovní desku
- Upevnění dvířek nábytkového elementu
- Přípevnění víka nosiče dveří
- Upevnění přístroje pod pracovní deskou
- Umístění nábytkového elementu
- Změna směru otevírání dveří (v případě potřeby)
- Změna směvu otevírání dveří v mrazícím prostoru (mají ho jenom některé typy)
- Otvírání dvířek mrazničky Uzávěr dvířek přitáhněte směrem k sobě a dvířka otevřete. Při zavírání dvířek dávejte pozor, aby uzávěr zaskočil.

## SK

- Montážne rozmery
- Nastavenie výšky
- Umiestnenie spotrebiča pod pracovný pult
- Pripevnenie dverí nábytkovej skrinky
- Pripevnenie poklupo držiaka dverí
- Pripevnenie spotrebiča pod pracovný pult
- Umiestnenie nábytkovej skrinky
- Zmena smeru otvárania dvier (v prípade potreby)
- Zmena smeru otvárania dverí v mraziacom priestore (len u niektorých modelov)
- Otváranie dverí mrazničky Záver dverí potiahnite ku sebe a dvere otvorte. Pri zatváraní dbajte o to, aby záver dobre zapadol.

## RU

- Размеры
- Установка высоты
- Помещение аппарата под рабочую плиту
- Прикрепление двери элемента кухонного гарнитура
- Установка крышки на крепление дверцы
- Прикрепление аппарата, находящегося под рабочую плиту
- Помещение элемента кухонного
- Изменение направления открывания дверцы (по необходимости)
- Изменение направления открывания дверцы низкотемпературной камеры (только в некоторых моделях)
- Открывание дверцы морозильника Запор дверцы потяните к себе и откройте дверцу. При закрытии обратите внимание на то, чтобы запор защелкнулся.

## UA

- Розміри для монтування
- Регулювання висоти
- Монтування приладу під робочу поверхню
- Монтування дверцят кухонної одиниці
- Закріплення кришки шарніру дверей
- Кріплення приладу під робочу поверхню
- Регулювання основи
- Зміна напрямку відчинення дверцят (якщо потрібно)
- Зміна напрямку відчинення дверцят морозильного відділення (лише в деяких моделях)
- Відчинення дверцят морозильного відділення

## KZ

- Көлемдері
- Биіктігін орнату
- Жұмыс плитасына деген аппараттың жайы
- Асүй гарнитуры элементінің есігін бекіту
- Есіктің бекіткішіне қақпағын орнату
- Жұмыс плитасының астында орналасқан аппаратты бекіту
- Асүй элементінің жайы
- Есігін өзгерту (қажеттілігі бойынша)
- Төмен температуралық камерасының есігін ашу бағытын өзгерту (тек кейбір модельдерде)
- Мұздатқыштың есігін ашу

## IT

- Misure dell'incasso
- Regolazione dell'altezza
- Posizionamento dell'apparecchio sotto il piano di lavoro
- Montaggio porta del mobile
- Fissaggio coperchio del sostegno porta (sportello)
- Montaggio dell'apparecchio sotto il piano di lavoro
- Adeguamento dello zoccolo
- Cambiamento del verso di apertura dello sportello (se necessario)
- Sportello reversibile dello scomparto a bassa temperatura (solo alcuni modelli)
- Apertura della porta del congelatore

## FR

- Dimensions de montage
- Réglage de la hauteur
- Encastrement de l'appareil sous le plan de travail
- Fixation de la porte du meuble de cuisine
- Pose du cache sur la plaque de fixation vissée sur la contreporte
- Fixation de l'appareil sous le plan de travail
- Ajuster la plinthe
- Inversion du sens d'ouverture des portes (si nécessaire)
- Changement du sens d'ouverture du portillon du compartiment basse température (sur certains modèles seulement)
- Ouverture de la porte du compartiment surgélateur

## ES

- Medidas de montaje
- Ajuste de la altura
- Montaje de aparato abajo de la encimera de trabajo
- Fijación de las puertas sobre el mueble de cocina
- Fijación del soporte para la puerta
- Fijación del aparato abajo de la encimera de trabajo
- Fijación sobre el mueble de cocina
- Cambio de la dirección de apertura de la puerta (si es necesario)
- Cambio del sentido de la apertura de la puerta del compartimento de baja temperatura (sólo algunos tipos lo tienen)
- Apertura de las puertas del congelador

## EN

- Dimensions of mounting slot
- Height regulation
- Installation of the appliance under the worktop
- Mounting the kitchen cabinet door
- Fixing of the door holder cover
- Fastening the appliance under the worktop
- Adjusting base
- Changing the door opening direction (if applicable)
- Changing the Direction of Opening the Door on the Low Temperature Compartment (in some models only)
- Opening the freezer door

## PT

- Dimensões de montagem
- Regulação em altura
- Encaixe do aparelho debaixo da área de trabalho
- Fixação da porta do móvel de cozinha
- Instalação da tampa na placa de fixação apertada na contraporta
- Fixação do aparelho debaixo da área de trabalho
- Ajustar a base
- Inverter o sentido de abertura das portas (se necessário)
- Modificação da direcção da abertura da porta do compartimento de temperaturas baixas (em apenas certos modelos)
- Abertura da porta do compartimento congelador

## NL

- Inbouwfmetingen
- Instelling van de hoogte
- Plaatsen van het apparaat onder het werkblad
- Bevestigen van de deur van het keukenelement
- Bevestiging van het kapje op de deurhouder
- Montage van het apparaat onder het werkblad
- Sokkel aanpassen
- Verandering van de draairichting van de deur (indien nodig)
- Verandering van de openingsrichting de vriesruimte (hebben slechts enkele modellen)
- Het openen van de deur van de diepvriezer

## BG

- Размери на дупката за монтаж
- Регулиране на височината
- Монтаж на уреда под плота
- Монтаж на вратата на кухненския модул
- Поставяне на капаче на пантата на вратата
- Затягане на уреда под плота
- Монтаж на кухненския модул
- Смяна посоката на отваряне на вратата (ако е възможно)
- Цмяна на посока на отваряне на вратата на шкафа за замразяване (само при някои модели)
- Отваряне на вратата на фризера

## RO

- Dimensiunile de montare
- Reglarea înălțimii
- Instalarea aparatului sub topul de bucătărie
- Montarea ușii mobilei de bucătărie
- Fixarea suportului pentru masca ușii
- Fixarea aparatului sub topul de bucătărie
- Reglarea plintei
- Modificarea direcției de deschidere a ușii (dacă este necesar)
- Ușă reversibilă pentru compartimentul temperatură joasă (doar anumite modele)
- Deschiderea ușii congelatorului

## DE

- Einbaumaße
- Höhenregulierung
- Aufstellung des Gerätes unter die Arbeitsplatte
- Befestigung der Tür des Küchenelementes
- Befestigung der Abdeckung des Türträgers
- Befestigung des Gerätes unter die Arbeitsplatte
- Sockelblende aufsetzen
- Wechsel des Türanschlags (falls notwendig)
- Türanschlagwechsel beim Tiefkühlraum (haben nur einige Modelle)
- Öffnen der Tür des Gefrierfachs

## DA

- Monteringsstedets dimensioner
- Højdeindstilling
- Montering af apparatet under bordpladen
- Montering af køkkenelementets låge
- Montering af dæksel til dørholder
- Fastgørelse af apparatet under bordpladen
- Indstilling af sokkel
- Ændring af dørens hængsling (hvis relevant)
- Ændring af dørens hængsling på fryseren (kun visse modeller)
- Åbning af fryserdøren

## ZF

- 嵌入孔位尺寸
- 高度調節
- 台下嵌入
- 安裝櫥櫃門
- 固定門扣蓋
- 將雪櫃固定在檯面下方
- 調節底座
- 更改開門方向 (如可更改)
- 更改小冷凍室的開門方向(視產品情況而定)
- 打開冷凍室門

## ZH

- 安装开孔尺寸
- 高度调节
- 安装电器到台面下
- 安装橱柜门板
- 固定门支架盖板
- 固定台面下的电器
- 调节底座
- 更改开门方向 （若适用）
- 更改低温区开门方向（仅限部分型号）
- 打开冷冻室门

## AR

- أبعاد فتحة الحاضن
- ضبط الارتفاع
- تركيب الجهاز تحت الطاولة
- تركيب باب خزانة لوازم المطبخ
- تنصيب حامل غطاء الباب
- إحكام تثبيت الجهاز تحت طاولة المطبخ
- ضبط القاعدة
- استبدال الباب (إن كان ذلك ممكناً)
- تبدیل اتجاه فتح الباب في حجرة التجميد (في بعض الموديلات فقط)
- فتح باب التلاجة

