

Gebruiksaanwijzing
vacuümlade

Instructions for use
vacuum drawer

Mode d'emploi
 tiroir de mise sous vide

Gebrauchsanweisung
Vakuumschublade

ATAG



VD16..M

VD16..D

NL	Handleiding	NL 3 - NL 13
EN	Manual	EN 3 - EN 13
FR	Notice d'utilisation	FR 3 - FR 13
DE	Bedienungsanleitung	DE 3 - DE 13

**Gebuurkte pictogrammen - Pictograms used -
Pictogrammes utilisés - Verwendete Symbole**



Belangrijk om te weten - Important information -
Important à savoir - Wichtige Informationen



Tip - Tip - Conseil - Tipp

INHOUD

<u>Inleiding</u>		4
<u>Omschrijving en gebruik</u>		
	Beschrijving	5
	Bedieningspaneel	5
	Bediening	6
	Vacumeren	7
	Extern vacumeren	8
	Vacumeren mislukt	8
	Droog loop functie starten	9
<u>Onderhoud en reiniging</u>		10
<u>Installatie</u>		
	Algemeen	11
	Aansluiting	11
	Inbouw	12
<u>Uw apparaat en het milieu</u>		
	Afvoer van het apparaat en de verpakking	13

Gefeliciteerd met uw keuze voor dit ATAG apparaat. In het ontwerp van dit product heeft eenvoudige bediening en optimale gebruiksvriendelijkheid centraal gestaan.

In deze handleiding leest u hoe u dit apparaat het best kunt gebruiken. Naast informatie over de bediening, vindt u hier ook achtergrondinformatie die u tijdens het gebruik van het apparaat van pas kan komen.



Lees de afzonderlijke veiligheidsinstructies voordat u het apparaat in gebruik neemt!

Lees deze gebruikershandleiding door voordat u het apparaat in gebruik neemt, en berg de handleiding daarna veilig op voor toekomstig gebruik.

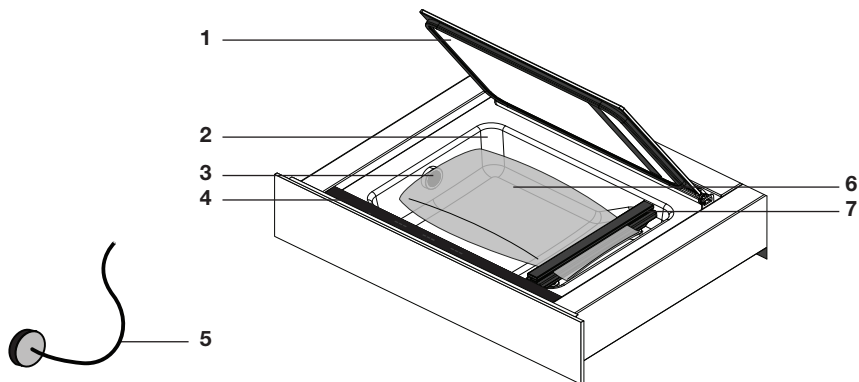
Voor eerste gebruik



Controleer voor gebruik of het oliefilter geplaatst is en het apparaat is ingebouwd volgens het installatievoorschrift.

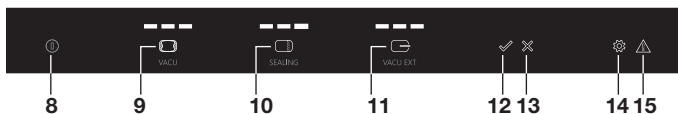
OMSCHRIJVING EN GEBRUIK

Beschrijving



1. Deksel
2. Vacuümruimte
3. Aanzuigpunt
4. Bedieningspaneel
5. Slang voor extern vacumeren
6. Vacuümzak
7. Sealstrip

Bedieningspaneel



8. Aan- uittoets
9. Vacuüm niveau toets
10. Seal-tijd toets
11. Vacuüm niveau toets extern
12. Starttoets
13. Stoptoets
14. Droog loop functie toets met indicatie
15. Indicatie 'vacumeren mislukt'

Bediening

Bedien de vacuümlade met het bedieningspaneel op de bovenzijde van de lade.

1. Druk de lade iets in en schuif deze uit het meubel.
2. Schakel de lade in met de aan- uittoets. Druk op de aan- uittoets totdat het toestel inschakelt.
3. Open de deksel en plaats een vacuümszak in de vacuümruiimte (zie 'Plaatsen van een vacuümszak').
4. Sluit de deksel.
5. Stel met de vacuüm niveau toets het vacuüm niveau in (zie 'Vacumeren').

De 3 indicatielampjes geven het vacuümniveau aan.

De lampjes knipperen en verminderen tijdens het vacumeren.

6. Stel met de 'Sealtijd' toets een vacuüm afsluittijd (sealtijd) in (zie Vacumeren).

De 3 indicatielampjes geven de sealtijd aan.

De lampjes knipperen en verminderen tijdens het sealen.

7. Druk op de starttoets om het vacumeren te starten.



8. **Druk direct daarna kort op de voorzijde van de deksel zodat de vacuümruiimte kan vacumeren.**



Let op! Het vacumeren werkt alleen als de deksel aan de voorzijde kort in de rubber afdichting wordt gedruwd!

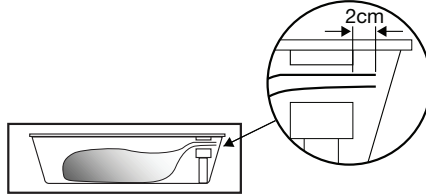
- Het vacumeren stopt automatisch als de vacuümszak is gevaccineerd en geseald.



- Oranje indicatielampjes en oranje verlichte toetsen geven een actieve functie weer.
- Witte indicatielampjes geven de gekozen instelling aan en wit verlichte toetsen zijn te bedienen.

Vacumeren

Plaatsen van een vacuümzak



1. Open de deksel en plaats de vacuümzak met het gerecht in de vacuümruimte.
2. Plaats de opening van de zak tenminste 2 cm buiten de sealstrip.



Let op! De zak mag het aanzuigpunt in de vacuümruimte niet afdekken!

Vacumeren

- Druk meerdere keren op de vacuüm niveau toets om een vacuüm niveau te kiezen. De witte indicatielampjes geven het niveau aan.

Kies uit 3 vacuüm niveaus:



- Laag; voor kwetsbare producten (brood, zacht fruit/groenten)



- Midden; voor zachte producten (vloeistoffen, vis, voorbereide producten)



- Hoog; voor stevige producten (stevige groenten, vlees, droge producten)

- Druk meerdere keren op de seal-tijd toets om een afsluittijd (seal-tijd) te kiezen. Kies uit 3 seal-tijden. De juiste seal-tijd is afhankelijk van de dikte van de vacuümzak. De witte indicatielampjes geven het niveau aan.

Kies uit 3 seal-tijden:



- Dunne vacuümzakken



- Gemiddelde vacuümzakken



- Dikke vacuümzakken

Extern vacumeren

1. Druk op de aan- uittoets totdat het toestel inschakelt.
2. Verbind de externe vacuümaccessoire met het aansluitpunt in de vacuümruimte met de meegeleverde slang.
3. Kies met de Vacuüm niveau toets extern een laag, midden of hoog niveau.
4. Druk op de starttoets om het vacumeren te starten. Het vacumeren stopt automatisch als het vacuüm niveau is bereikt.



Let op! Aansluithulpstukken om externe vacumeeraccessoires aan te sluiten op de slang voor extern vacumeren worden niet bij de vacuümlade meegeleverd. Deze zijn afhankelijk van het soort vacumeeraccessoire.

Vacumeren mislukt



Als de vacuümlade de vacuümruimte niet kan vacumeren dan kan dit de volgende oorzaken hebben:

- De deksel is niet of niet voldoende ingedruwd bij het starten van het vacumeren. De indicatie 'vacumeren mislukt' licht op.
 - Druk de deksel aan de voorzijde goed in de rubber dichting.
- De olie van de vacuümpomp die nodig is voor het vacumeren bevat vocht.

De indicatie 'vacumeren mislukt' en de 'droog loop functie' indicatie lichten op.

- Start de droog loop functie*.
- Er is een defect opgetreden.
 - Bel een service organisatie.



* Als het vacumeren een aantal keren is mislukt dan licht de indicatie 'vacumeren mislukt' en de 'droog loop functie' indicatie op. Het uitvoeren van de droog loop functie wordt dan geadviseerd.



Let op! Als de indicatie 'vacumeren mislukt' en de indicatie 'droog loop functie' worden genegeerd kan na een bepaald aantal meldingen de lade niet meer bediend worden (behalve de droog loop functie). Starten van de droog loop functie is dan nodig om de lade weer te kunnen gebruiken.

Droog loop functie starten



Na een periode van gebruik van de vacuümlade komt er vocht in de olie van de vacuümpomp. Hierdoor kan het toestel onvoldoende vacumeren. Het uitvoeren van de droog loop functie wordt dan geadviseerd. Als vacumeren niet gelukt is dan lichten de indicatie 'vacumeren mislukt' en de droog loop functie indicatie op. Na een aantal waarschuwingen (oplichten van indicatie 'vacumeren mislukt' en de droog loop functie indicatie) wordt het uitvoeren van de droog loop functie geadviseerd.

1. Druk op de droog loop functietoets om de droog loop functie te starten.
2. Druk direct daarna kort op de voorzijde van de deksel zodat de vacuümruimte kan vacumeren.

Het droog loop functie symbool knippert tijdens het drogen.



Let op! Als de droog loop functie na maximaal 20 minuten het vocht niet volledig uit de olie heeft kunnen halen dan schakelt de lade in een 'afkoelstand'. De vacuümlade is dan één uur niet te gebruiken. De droog loop functie indicatie is zichtbaar in de display. Start daarna opnieuw de droog loop functie!



Regelmatig gebruik maken van de Droog loop functie is onderdeel van de normale werking van de Vacuümlade.



Maak het toestel spanningsloos voordat met reinigen wordt gestart.

Maak alle oppervlakken alleen schoon met een vochtige doek en een sopje. Droog het vervolgens met een zachte doek.

Het toestel niet schoonmaken met een stoomreiniger.

Het gebruik van schurende producten, alcohol of oplosmiddel is af te raden; ze zouden het toestel kunnen beschadigen.

De voorkant is van roestvrij staal of glas en is krasgevoelig. Gebruik een speciaal niet schurend schoonmaakmiddel voor roestvrij staal.

U kunt de vacuümruimte schoonmaken met warm water en afwasmiddel. Droog daarna de ruimte goed met een zachte doek. Voorkom dat het aanzuigpunt vochtig wordt!

Algemeen

De aansluiting van dit apparaat op het lichtnet moet worden uitgevoerd door een erkend installateur, die de juiste veiligheidsvoorschriften kent en toepast.

Aansluiting

Elektrische aansluiting

Dit apparaat is gefabriceerd in klasse I; dit betekent dat het toestel geaard moet worden.

Controleer of de vermogenswaarden van de netvoeding overeenkomen met de waarden die op het gegevensplaatje op het apparaat zijn aangegeven.

Controleer voor de aansluiting op het lichtnet of de contactdoos is uitgerust met een aardverbinding.

Het toestel is voorzien van een stekker. Houd er bij de installatie van het toestel rekening mee dat deze stekker toegankelijk moet blijven.

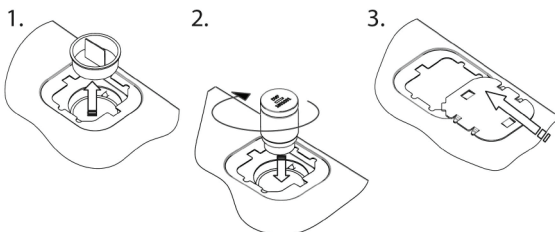


Let op!

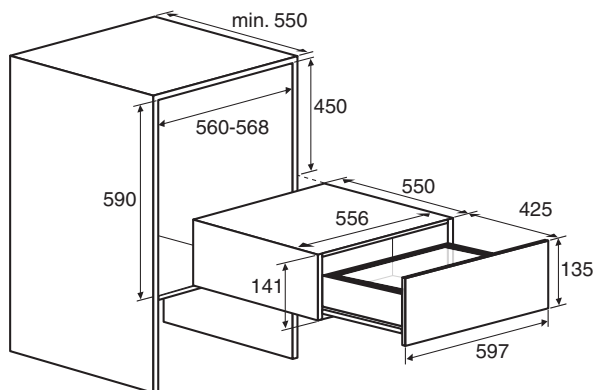
Als u een vaste aansluiting maakt moet u ervoor zorgen dat er een omnipolaire schakelaar met een contactafstand van minimaal 3 mm in de toevoerleiding wordt aangebracht.

Oliefilter plaatsen

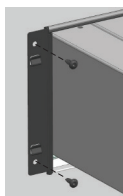
- Verwijder de transportdeksel
- Plaats het oliefilter



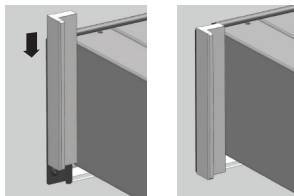
Inbouw



1. Steek de stekker van het toestel in een geaard stopcontact.
Schuif het toestel in de nis van het keukenmeubel. Controleer of de behuizing goed op zijn plaats komt te zitten.
2. Schroef de lade aan de voorzijde links en rechts vast in het meubel met de 4 meegeleverde schroeven.



3. Schuif de sierstrips links en rechts vanaf de bovenzijde over de ladeprofielen (alleen voor model VD1674M).



Let op! De lade kan bij het uitschuiven naar voren kantelen als deze niet in het keukenmeubel vastgeschroefd is.

Afvoer van het apparaat en de verpakking

Dit product is gemaakt van duurzame materialen. Aan het einde van zijn nuttige leven moet het apparaat echter op een verantwoorde manier worden afgevoerd. De overheid kan u hierover informeren.

De verpakking van het apparaat is recyclebaar. Er is gebruikgemaakt van de volgende materialen:

- karton
- polyethyleen wikkel (PE)
- CFC-vrij polystyreen (hard PS-schuim)

Gooi deze materialen op een verantwoorde manier weg conform de wettelijke bepalingen.



Op het product staat een pictogram van een afvalcontainer met een kruis erdoor. Dit geeft aan dat huishoudelijke apparatuur afzonderlijk moet worden afgevoerd. Het apparaat mag aan het einde van zijn nuttige leven dan ook niet worden verwerkt via de normale afvalstroom. U moet het inleveren bij een gemeentelijk afvalinzamelingspunt of bij een verkooppunt dat dit voor u aanbiedt.

Door huishoudelijke apparatuur afzonderlijk in te zamelen, wordt voorkomen dat het milieu en de volksgezondheid schade wordt berokkend. De materialen die bij de vervaardiging van dit apparaat zijn gebruikt, kunnen worden hergebruikt en dat betekent een aanzienlijke besparing in energie en grondstoffen.

Verklaring van overeenstemming



Wij verklaren hierbij dat onze producten voldoen aan de betreffende Europese richtlijnen, normen en voorschriften, alsook aan alle vereisten in de normen waarnaar wordt verwezen.

CONTENTS

<u>Introduction</u>		4
<u>Description and use</u>		
	Description	5
	Control panel	5
	Operation	6
	Vacuuming	7
	External vacuuming	8
	Vacuuming failure	8
	Start Dry Run Function	9
<u>Maintenance and cleaning</u>		10
<u>Installation</u>		
	General	11
	Connection	11
	Building in	12
<u>Your appliance and the environment</u>		
	Disposal of the appliance and packaging	13

Congratulations on choosing this ATAG appliance. This product is designed with simple operation and optimum comfort in mind.

Read this manual to learn how to get the most out of your appliance. In addition to information about operating the appliance, you will also find background information that may be useful when using the appliance.



Read the separate safety instructions before using the device!

Read this manual before using the appliance and keep it in a safe place for future use.

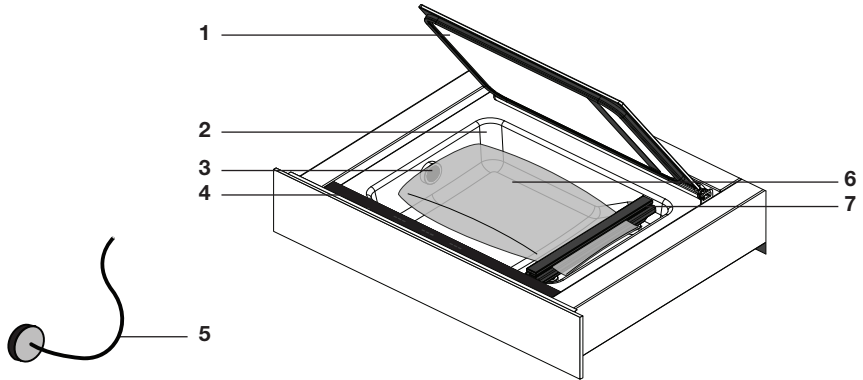
Before first use



Make sure that during installation, the transport cover was removed, the oil filter was installed and that the appliance was mounted according to the installation instructions.

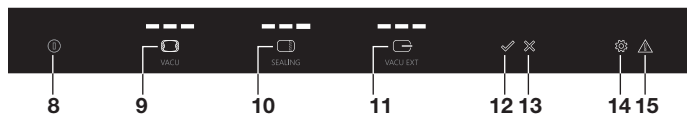
DESCRIPTION AND USE

Description



1. Lid
2. Vacuum chamber
3. Suction point
4. Control panel
5. Hose for external vacuuming
6. Vacuum sealer bag
7. Sealing strip

Control panel



8. On/Off touch key
9. Vacuum Level touch key
10. Sealing Time touch key
11. External Vacuum Level touch key
12. Start touch key
13. Stop touch key
14. Dry Run Function touch key with indicator
15. Vacuuming Failure indicator

Operation

Operate the vacuum drawer with the control panel on the top of the drawer.

1. Push the drawer in somewhat and slide it out of the cupboard.
2. Switch on the drawer with the On/Off touch key. Press the On/Off touch key until the device is switched on.
3. Open the lid and place a vacuum sealer bag in the vacuum chamber (see 'Positioning a vacuum sealer bag').
4. Close the lid.
5. Set the vacuum level with the Vacuum Level touch key (see 'Vacuuming').

The 3 indicator lights display the vacuum level.

The lights flash and diminish during vacuuming.

6. Set the vacuum closure time (sealing time) with the 'Sealing Time' touch key (see 'Vacuuming').

The 3 indicator lights display the sealing time.

The lights flash and diminish during sealing.

7. Press the Start touch key to start the vacuuming process.

8. **Immediately afterwards, shortly press on the front of the lid so that the vacuum chamber can vacuum.**



Note! Vacuuming only works if the lid on the front is quickly pushed into the rubber gasket!

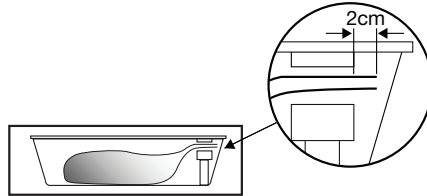
- Vacuuming stops automatically if the vacuum sealer bag has been vacuumed and sealed.



- Orange indicator lights and orange lighted keys mean that a function is active.
- White indicator lights display the chosen setting and white lighted keys may be operated.

Vacuuming

Positioning a vacuum sealer bag



1. Open the lid and place the vacuum sealer bag with the food in the vacuum chamber.
2. Place the opening of the bag at least 2 cm outside the sealing strip.



Note! The bag may not cover the suction point in the vacuum chamber!

Vacuuming

- Press the Vacuum Level touch key a number of times to select a vacuum level. The white indicator lights display the level.



Select from 3 vacuum levels:

- Low: for delicate products (bread, soft fruit/vegetables)
- Middle: for soft products (liquids, fish, prepared products)
- High: for firm products (firm vegetables, meat, dry products)

- Press the Sealing Time touch key a number of times to select a closure time (sealing time). Select from 3 sealing times. The proper sealing time depends on the thickness of the vacuum sealer bag. The white indicator lights display the level.

Select from 3 sealing times:



- Thin vacuum sealer bags
- Medium vacuum sealer bags
- Thick vacuum sealer bags

External vacuuming

1. Press the On/Off touch key until the device is switched on.
2. Use the included hose to connect the external vacuuming accessory with the connection point in the vacuum chamber.
3. Use the External Vacuum Level touch key to select a low, middle or high level.
4. Press the Start touch key to start the vacuuming process.
Vacuuming stops automatically when the vacuum level has been reached.



Note! Fittings to connect external vacuuming accessories to the hose for use in external vacuuming are not included with the vacuum drawer. These are dependent on the type of vacuuming accessory.

Vacuuming failure



If the vacuum drawer cannot vacuum the vacuum chamber, this can be caused by the following issues:

- The lid is not or insufficiently pushed in when starting vacuuming.
The Vacuuming Failure indicator lights up.
 - Push the lid on the front into the rubber gasket properly.
- The oil of the vacuum pump necessary for vacuuming contains moisture.
The Vacuuming Failure indicator and the Dry Run Function indicator light up.
 - Start the Dry Run Function*.
- A failure has occurred.
 - Call a service organisation.



* If the vacuuming fails a number of times, then the Vacuuming Failure indicator and the Dry Run Function indicator light up. It is then advised to perform the Dry Run Function.



Note! If the Vacuum Failure indicator and Dry Run Function indicator are ignored, the drawer can no longer be operated after a certain number of warnings (except the Dry Run Function). It is then necessary to start the Dry Run Function to be able to use the drawer again.

Starting Dry Run Function



After using the vacuum drawer for a period of time, there will be moisture in the oil of the vacuum pump. Because of this, the device may vacuum insufficiently. It is then advised to perform the Dry Run Function. If vacuuming does not work, then the Vacuuming Failure indicator and the Dry Run Function indicator light up. After a number of warnings (Vacuuming Failure indicator and Dry Run Function indicator lighting up), it is advised to perform the Dry Run Function.

1. Press the Dry Run Function touch key to start the Dry Run Function.
2. Immediately afterwards, shortly press on the front of the lid so that the vacuum chamber can vacuum.

The Dry Run Function symbol flashes during drying.



Note! If the Dry Run Function does not completely remove the moisture from the oil after a maximum of 20 minutes, then the drawer switches to a 'cool off' setting. The vacuum drawer can then not be used for a period of one hour. The Dry Run Function indicator is visible in the display. After that, start the Dry Run Function again!



Regular use of the Dry Run Function is part of the normal operation of the vacuum drawer.



Disconnect the appliance before starting with cleaning.

All surfaces should be cleaned only with a damp cloth and some soapy water. Then dry with a soft cloth.

Do not use a steam cleaner to clean the appliance.

Using abrasive products, alcohol or solvents is not recommended; these can damage the appliance.

The front is stainless steel or glass and is susceptible to scratching. Use special non-abrasive cleaning products suitable for stainless steel.

The vacuum chamber can be cleaned with warm water and washing-up liquid. Then dry with a soft cloth. Avoid to moisten the suction point!

INSTALLATION

General

This appliance should be connected to the mains power by a registered fitter, who knows and applies the correct safety specifications.

Connection

Electrical connection

This appliance is manufactured in Class I; this means the device must be grounded.

Check whether the power of the electrical mains corresponds to the power on the identification plate on the appliance.

Before connecting to the electrical mains, check whether the power socket is grounded.

The device is equipped with a plug. When installing the appliance, remember that this plug must remain accessible.

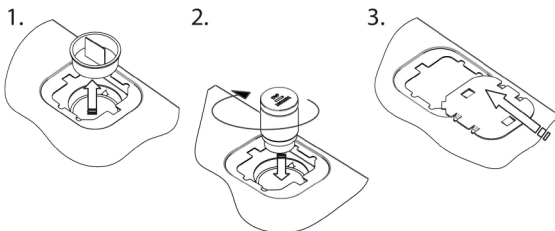


Note!

If you want to make a fixed connection, make sure a multi-polar switch with a contact separation of at least 3 mm is fitted in the supply line.

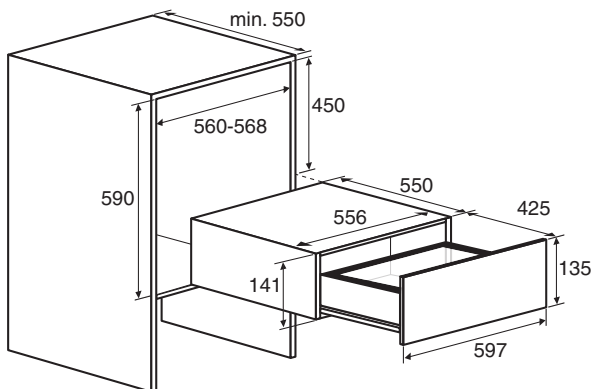
Install oil filter

- Remove the transport cover
- Install oil filter

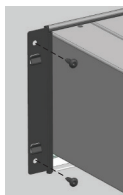


INSTALLATION

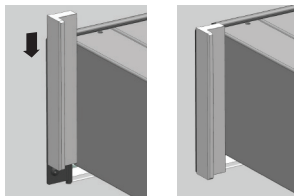
Building in



1. Put the plug of the device in a grounded wall socket.
Slide the appliance in the kitchen cupboard opening. Check whether the casing fits correctly.
2. Screw the drawer securely to the cupboard at the left and right front using the 4 screws supplied.



3. Slide the decorative strips over the draw profiles on the left and right, starting from the top (only for model VD1674M).



Note! When sliding out the drawer, it can tip forward if it is not securely screwed to the kitchen cupboard.

Disposal of the appliance and packaging

This product is made from sustainable materials. However, the appliance must be disposed of responsibly at the end of its useful life. The government can provide you with information about this.

The appliance packaging is recyclable. The following materials have been used:

- cardboard
- polyethylene wrapping (PE)
- CFC-free polystyrene (hard PS foam)

Dispose of these materials responsibly in accordance with legal provisions.



The product has a pictogram of a crossed-out waste container. This indicates that household appliances must be disposed of separately. This means that the appliance may not be processed via the regular waste flow at the end of its useful life. You should take it to a special municipal waste depot or a sales outlet that offers to do this for you.

Collecting household equipment separately prevents harm to the environment and public health. The materials used in manufacturing this appliance can be recycled, which provides considerable savings in energy and raw materials.

Declaration of conformity



We hereby declare that our products comply with the relevant European directives, standards and regulations as well as all requirements referred to in the standards.

SOMMAIRE

<u>Introduction</u>		4
<u>Description et utilisation</u>		
	Description	5
	Panneau de commande	5
	Commande	6
	Mise sous vide	7
	Mise sous vide externe	8
	Échec de la mise sous vide	8
	Démarrer programme de fonctionnement à sec	9
<u>Entretien et nettoyage</u>		10
<u>Installation</u>		
	Généralités	11
	Raccordement	11
	Encastrement	12
<u>Votre appareil et l'environnement</u>		
	Que faire de l'emballage et de l'appareil utilisé	13

Nous vous félicitons d'avoir choisi cet appareil ATAG. La souplesse et la simplicité de l'utilisation sont les principes qui ont guidé son développement.

Cette notice d'utilisation décrit le meilleur moyen d'utiliser cet appareil. En plus des informations relatives au fonctionnement du produit, vous y trouverez des renseignements de base susceptibles d'en faciliter l'utilisation.



Veillez lire les consignes de sécurité fournies séparément avant d'utiliser l'appareil !

Avant d'utiliser l'appareil, lisez attentivement cette notice d'utilisation et rangez-la en lieu sûr pour vous y référer ultérieurement.

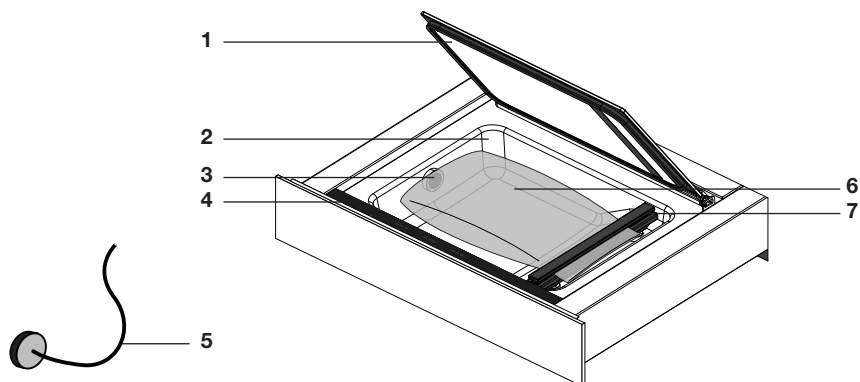
Avant le premier usage



Faites bien attention que lors du montage le couvercle de transport soit enlevé, que le filtre à huile soit installé et que l'appareil soit installé selon les instructions.

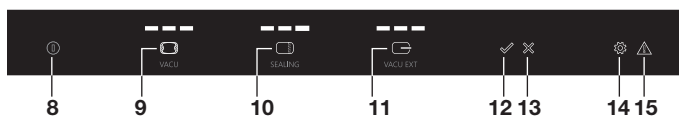
DESCRIPTION ET UTILISATION

Description



1. Couverture
2. Espace sous vide
3. Point d'aspiration
4. Panneau de commande
5. Flexible pour mise sous vide externe
6. Sachet sous vide
7. Bande de scellement

Panneau de commande



8. Touche marche/arrêt
9. Touche de niveau de vide
10. Touche de temps de scellement
11. Touche de niveau de vide externe
12. Touche de démarrage
13. Touche d'arrêt
14. Touche de fonction à sec avec indication
15. Indication « échec de la mise sous vide »

Commande

Commandez le tiroir de mise sous vide à l'aide du panneau de commande sur la partie supérieure du tiroir.

1. Enfoncez légèrement le tiroir et glissez le hors du meuble.
2. Allumez le tiroir avec la touche marche/arrêt. Appuyez sur la touche marche/arrêt jusqu'à ce que l'appareil se mette en marche.
3. Ouvrez le couvercle et placez un sachet sous vide dans l'espace sous vide (voir « Mise en place d'un sachet sous vide »).
4. Fermez le couvercle.
5. Ajustez le niveau de vide à l'aide de la touche de niveau de vide (voir « Mise sous vide »).

Les 3 lampes témoin indiquent le niveau de vide.

Les lampes clignotent et diminuent d'intensité lors de la mise sous vide.

6. À l'aide de la touche « temps de scellement », indiquez un temps de fermeture sous vide (temps de scellement) (voir Mise sous vide).

Les 3 lampes témoin indiquent le temps de scellement.

Les lampes clignotent et diminuent d'intensité lors du scellement.

7. Appuyez sur la touche de démarrage pour lancer la mise sous vide.

8. **Appuyez ensuite immédiatement de façon brève sur l'avant du couvercle de sorte à ce que l'espace sous vide puisse faire le vide.**



Attention ! La mise sous vide ne fonctionne que si le couvercle est enfoncé brièvement sur le caoutchouc dans la partie avant !



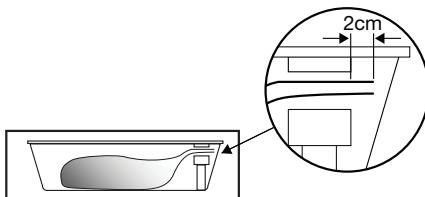
- La mise sous vide s'arrête automatiquement lorsque le sachet sous vide est mis sous vide et scellé.



- Les lampes témoins oranges et les touches éclairées en orange indiquent une fonction active.
- Les lampes témoins blanches indiquent le réglage sélectionné et les touches éclairées en blanc sont utilisables.

Mise sous vide

Mise en place d'un sachet sous vide



1. Ouvrez le couvercle et placez le sachet sous vide avec le mets dans l'espace sous vide.
2. Mettez l'ouverture du sachet au moins 2 cm au-delà de la bande de scellement.



Attention ! Le sachet ne doit pas couvrir le point d'aspiration dans l'espace de mise sous vide !

Mise sous vide

- Appuyez plusieurs fois sur la touche de niveau de mise sous vide pour choisir un niveau de mise sous vide. Les lampes témoins blanches indiquent le niveau.



Choisissez parmi 3 niveaux de mise sous vide :

- Faible ; pour les produits fragiles (pain, fruits rouges / légumes)
- Moyen ; pour les produits mous (liquides, poisson, produits préparés)
- Élevé ; pour des produits solides (légumes charnus, viande, produits secs)

- Appuyez plusieurs fois sur la touche de temps de scellement pour choisir une durée de fermeture (durée de scellement). Choisissez parmi 3 temps de scellement. Le temps de scellement adéquat dépend de l'épaisseur du sachet de mise sous vide. Les lampes témoins blanches indiquent le niveau.

Choisissez parmi 3 temps de scellement :



- Sachets sous vide fins
- Sachets sous vide moyens
- Sachets sous vide épais

Mise sous vide externe

1. Appuyez sur la touche marche/arrêt jusqu'à ce que l'appareil se mette en marche.
2. Raccordez l'accessoire de mise sous vide externe avec le point de raccordement dans l'espace de mise sous vide avec le flexible fourni.
3. Choisissez un niveau faible, moyen ou élevé à l'aide de la touche de niveau de vide externe.
4. Appuyez sur la touche de démarrage pour lancer la mise sous vide. La mise sous vide s'arrête automatiquement lorsque le niveau de vide est atteint.



Attention ! Les pièces de raccordement pour des accessoires de vide externes sur le flexible de mise sous vide externe ne sont pas fournis avec le tiroir de mise sous vide. Ceux-ci diffèrent selon le type d'accessoire de mise sous vide.

Échec de la mise sous vide



Les causes suivantes peuvent empêcher le tiroir de mise sous vide de créer le vide dans l'espace de mise sous vide :

- Le couvercle n'est pas, ou pas suffisamment, enfoncé lors de l'enclenchement de la mise sous vide. L'indication « échec de la mise sous vide » s'allume.
 - Enfoncez bien le couvercle sur le caoutchouc dans la partie avant.
- L'huile de la pompe à vide qui est nécessaire pour la mise sous vide contient de l'humidité. L'indication « échec de la mise sous vide » et « fonctionnement à sec » s'allument.
 - Démarrer le programme de fonctionnement à sec*.
- Il y a eu une erreur.
 - Appelez une société de service après-vente.



* Lorsque la mise sous vide a échoué plusieurs fois, l'indication « échec de la mise sous vide » et l'indication de « fonctionnement à sec » s'allument. Nous conseillons alors d'effectuer le programme de fonctionnement à sec.



Attention ! Lorsque l'indication « échec de la mise sous vide » et l'indication « fonctionnement à sec » sont générées, alors, après un certain nombre de messages, le tiroir ne pourra plus être commandé (sauf le programme de fonctionnement à sec). La mise en route du programme de fonctionnement à sec est alors indispensable pour pouvoir réutiliser le tiroir.

Démarrer programme de fonctionnement à sec



Après un certain temps d'utilisation, de l'humidité se forme dans l'huile de la pompe à vide. De ce fait, il est possible que l'appareil ne puisse plus créer un vide suffisant. Nous conseillons alors d'effectuer le programme de fonctionnement à sec. Lorsque la mise sous vide a échoué, l'indication « échec de la mise sous vide » et « fonctionnement à sec » s'allument. Après un certain nombre de mises en garde (l'indication « échec de la mise sous vide » et l'« fonctionnement à sec » s'allument) nous vous conseillons de réaliser le programme de fonctionnement à sec.

1. Appuyez sur la touche de fonctionnement à sec pour lancer cette fonction.
2. Appuyez ensuite immédiatement de façon brève sur l'avant du couvercle de sorte à ce que l'espace sous vide puisse faire le vide.
Le symbole de fonctionnement à sec clignote pendant le conditionnement.



Attention ! Lorsque le programme de fonctionnement à sec n'a pas réussi à extraire entièrement l'humidité de l'huile après maximum 20 minutes, le tiroir passe automatiquement en « mode de refroidissement ». Il est alors impossible d'utiliser le tiroir de mise sous vide pendant une heure. L'indication du programme de fonctionnement à sec est visible sur l'écran d'affichage. Démarrez ensuite à nouveau le programme de fonctionnement à sec !



Un usage régulier du programme de fonctionnement à sec fait partie du fonctionnement normal du tiroir de mise sous vide.



Débranchez l'appareil du secteur avant de commencer le nettoyage.

Nettoyez toutes les surfaces à l'aide d'un chiffon humide et d'eau savonnée. Essuyez le tout avec un chiffon doux.

L'appareil ne doit pas être nettoyé à l'aide d'un nettoyeur vapeur.

N'utilisez pas de produits abrasifs, d'alcool ou de solvant, ces substances pouvant endommager l'appareil.

La face avant en acier inoxydable ou en verre est sensible au rayures. Utilisez un produit de nettoyage non abrasif spécifique pour l'acier inoxydable.

L'espace de mise sous vide peut être nettoyé avec de l'eau chaude et un produit d'entretien. Séchez ensuite bien l'espace avec un chiffon doux. Évitez d'humidifier le point d'aspiration !

INSTALLATION

Généralités

Le raccordement de cet appareil au réseau électrique doit être confié à un installateur professionnel qui connaît et applique la réglementation et les normes de sécurité en vigueur.

Raccordement

Raccordement électrique

Cet appareil est fabriqué en classe I, cela signifie que l'appareil doit être mis à la terre.

Vérifiez si la capacité de puissance de l'alimentation secteur équivaut aux valeurs qui sont indiquées sur la plaquette d'identification de l'appareil.

Vérifiez avant de raccorder au réseau électrique si la prise de courant est équipée d'une mise à la terre.

L'appareil est équipé d'une fiche électrique. Lors de l'installation, n'oubliez pas de tenir compte du fait que cette fiche électrique doit rester accessible.

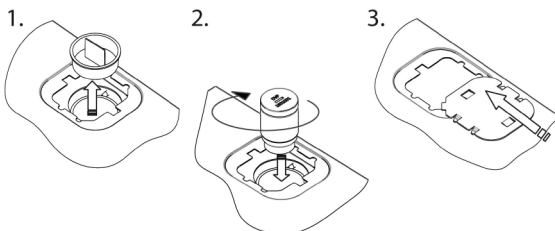


Attention !

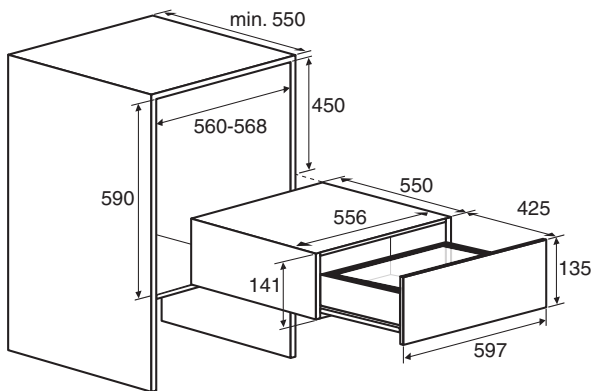
Si vous décidez de réaliser une connexion électrique permanente, la ligne alimentant l'appareil devra comporter un coupe-circuit omnipolaire dont les contacts en position ouverte sont séparés par une distance de 3 mm au moins.

Installer le filtre à huile

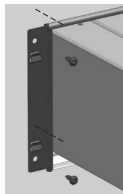
- Enlevez le couvercle de transport
- Installez le filtre à huile



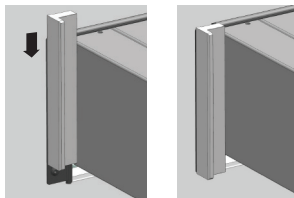
Encastrement



1. Mettez la fiche électrique de l'appareil dans une prise murale raccordée à la terre.
Faites glisser l'appareil dans la niche du meuble de cuisine.
Assurez-vous que le boîtier de l'appareil est bien en place.
2. Vissez le tiroir sur la face avant à gauche et à droite dans le meuble à l'aide des 4 vis fournies.



3. Glissez les profilés décoratifs sur les profilés du tiroir à gauche et à droite depuis le dessus (seulement pour le modèle VD1674M).



Attention ! Lorsque vous coulissez le tiroir et que celui-ci n'est pas fixé au meuble, il peut basculer vers l'avant.

Que faire de l'emballage et de l'appareil usé

Des matériaux durables ont été utilisés pour la fabrication de cet appareil. Il doit être mis au rebut de façon appropriée à la fin de son cycle de vie. Les pouvoirs publics peuvent vous fournir des informations à ce sujet.

L'emballage de l'appareil est recyclable. Les matériaux suivants ont été utilisés :

- carton
- feuille de polyéthylène (PE)
- polystyrène exempt de CFC (mousse rigide PS)

Ces matériaux doivent être mis au rebut de façon appropriée et conformément aux dispositions réglementaires.



Le symbole de la poubelle barrée figure sur le produit. Il signale l'obligation de traitement sélectif des appareils électroménagers. Cet appareil doit donc faire l'objet d'une collecte sélective. Lorsque vous ne l'utiliserez plus, remettez-le à un service de ramassage spécialisé ou à une déchetterie municipale.

La collecte sélective des appareils électroménagers évite d'aggraver l'impact négatif des déchets sur l'environnement et la santé publique. Leur traitement permet de recycler les matériaux utilisés pour les fabriquer, ce qui représente des économies considérables en termes de matières premières et d'énergie.



Déclaration de conformité

Nous déclarons, par la présente, que nos produits satisfont aux directives, normes et régulations européennes en vigueur ainsi qu'à toutes les exigences qui sont mentionnées dans les normes auxquelles il est fait référence.

INHALTSANGABE

<u>Einleitung</u>		4
<u>Beschreibung und Gebrauch</u>		
	Beschreibung	5
	Bedienleiste	5
	Bedienung	6
	Vakuuieren	7
	Außen-Vakuuieren	8
	Vakuuieren fehlgeschlagen	8
	Trocknenfunktion starten	9
<u>Pflege und Reinigung</u>		10
<u>Installation</u>		
	Allgemeines	11
	Anschluss	11
	Einbau	12
<u>Ihr Gerät und die Umwelt</u>		
	Entsorgung des Geräts und der Verpackung	13

Herzlichen Glückwunsch zu Ihrer Wahl dieses ATAG-Geräts. Bei der Entwicklung dieses Produktes haben wir besonders die einfache Bedienung und optimale Benutzerfreundlichkeit in den Mittelpunkt gestellt.

In dieser Anleitung erfahren Sie, wie Sie dieses Gerät am besten verwenden können. Zusätzlich zu den Informationen zur Bedienung finden Sie zudem Hintergrundinformationen, die während des Gebrauchs dieses Gerätes nützlich für Sie sein können.



Lesen Sie vor der Inbetriebnahme des Geräts bitte zuerst die mitgelieferten Sicherheitsanweisungen durch!

Lesen Sie diese Bedienungsanleitung vor der ersten Inbetriebnahme des Gerätes bitte sorgfältig durch und heben Sie diese zum späteren Nachlesen gut auf.

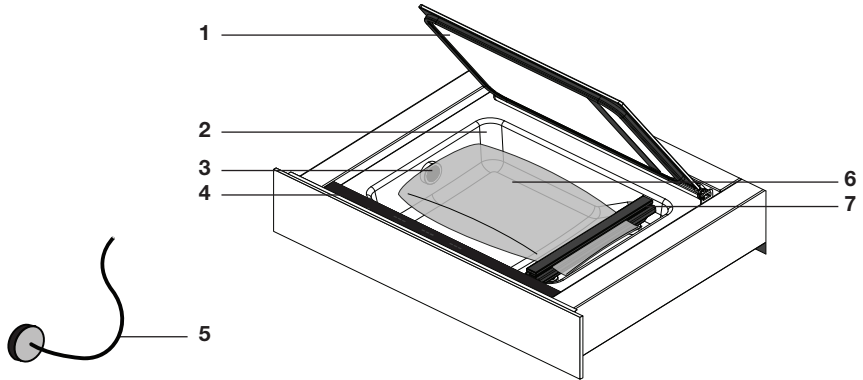
Vor dem ersten Gebrauch



Achten Sie darauf, dass bei der Montage der Transportdeckel entfernt, der Ölfilter eingebaut und das Gerät entsprechend der Montageanleitung eingebaut wurde.

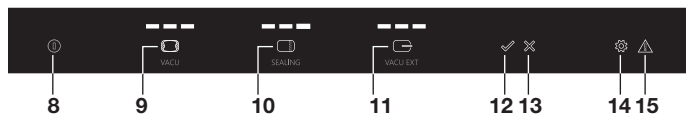
BESCHREIBUNG UND GEBRAUCH

Beschreibung



1. Deckel
2. Vakuumkammer
3. Ansaugstelle
4. Bedienleiste
5. Schlauch für das Außen-Vakuuieren
6. Vakuumbutel
7. Schweißnaht

Bedienleiste



8. Ein-/Aus-Taste
9. Taste für Vakuumstufe
10. Schweißzeitaste
11. Taste für Außen-Vakuumstufe
12. Starttaste
13. Stoptaste
14. Trockenfunktions-Taste mit Anzeige
15. Anzeige „Vakuuieren fehlgeschlagen“

Bedienung

Bedienen Sie die Vakuumschublade über die Bedienleiste an der Oberseite der Schublade.

1. Drücken Sie die Schublade etwas ein und ziehen Sie sie aus dem Möbel heraus.
2. Schalten Sie die Schublade mit der Ein-/Aus-Taste ein. Drücken Sie auf die Ein-/Aus-Taste, bis sich das Gerät einschaltet.
3. Öffnen Sie den Deckel und legen Sie den Vakuumbbeutel in die Vakuumkammer (siehe „Platzieren eines Vakuumbteutels“).
4. Schließen Sie den Deckel.
5. Stellen Sie mithilfe der Taste für die Vakuumstufe die gewünschte Stufe ein (siehe „Vakuuieren“).

Die 3 Anzeigeleuchten geben die Vakuumstufe an.

Die Leuchten blinken und erlöschen während des Vakuuierens.

6. Stellen Sie mit der Taste „Schweißzeit“ eine Schlusszeit für das Vakuuieren ein (siehe Vakuuieren).

Die 3 Anzeigeleuchten geben die Schweißzeit an.

Die Leuchten blinken und erlöschen während des Schweißens.

7. Drücken Sie auf die Starttaste, um das Vakuuieren zu starten.

8. **Drücken Sie anschließend direkt kurz auf die Vorderseite des Deckels, sodass die Vakuumkammer mit dem Vakuuieren beginnen kann.**



Achtung! Das Vakuuieren funktioniert nur dann, wenn der Deckel an der Vorderseite kurz in die Gummidichtung gedrückt wird!

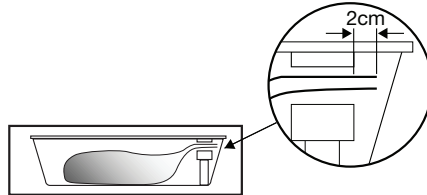
- Das Vakuuieren stoppt automatisch, wenn der Vakuumbbeutel vakuuiert und verschweißt ist.



- Orangefarbene Anzeigeleuchten und orange leuchtende Tasten geben an, dass die Funktion aktiv ist.
- Weiße Anzeigeleuchten geben die gewählte Einstellung an und weiß leuchtende Tasten können verwendet werden.

Vakuumieren

Platzieren eines Vakuumbeutels



1. Öffnen Sie den Deckel und legen Sie den Vakuumbbeutel mit der Speise in die Vakuumkammer.
2. Stellen Sie sicher, dass sich die Öffnung des Beutels mindestens 2 cm hinter der Schweißnaht befindet.



Achtung! Der Beutel darf die Ansaugstelle der Vakuumkammer nicht abdecken!

Vakuumieren

- Drücken Sie mehrmals auf die Taste für die Vakuumstufe, um die gewünschte Stufe zu wählen. Die weißen Anzeigeleuchten geben die Stufe an.

Wählen Sie aus 3 Vakuumstufen aus:



- Niedrig; für druckempfindliche Lebensmittel (Brot, weiches Obst/ Gemüse)



- Mittel; für weiche Lebensmittel (Flüssigkeiten, Fisch, vorbereitete Produkte)



- Hoch; für feste Lebensmittel (festes Gemüse, Fleisch, Trockenprodukte)

- Drücken Sie mehrmals auf die Schweißzeitaste, um eine Schlusszeit (Schweißzeit) zu wählen. Wählen Sie aus 3 Schweißzeiten aus. Die geeignete Schweißzeit hängt von der Dicke des Vakuumbeutels ab. Die weißen Anzeigeleuchten geben die Stufe an.

Wählen Sie aus 3 Schweißzeiten aus:



- Dünne Vakuumbbeutel



- Mittlere Vakuumbbeutel



- Dicke Vakuumbbeutel

Außen-Vakuuieren

1. Drücken Sie auf die Ein-/Aus-Taste, bis sich das Gerät einschaltet.
2. Verbinden Sie mithilfe des mitgelieferten Schlauchs das Außen-Vakuuzubehör mit dem Anschlusspunkt in der Vakuunkammer.
3. Wählen Sie mit der Taste für die Außen-Vakuurstufe eine niedrige, mittlere oder hohe Stufe.
4. Drücken Sie auf die Starttaste, um das Vakuuieren zu starten. Das Vakuuieren stoppt automatisch, wenn die Vakuurstufe erreicht ist.



Achtung! Die Anschlussausstattung, um das externe Vakuuzubehör an den Schlauch für das Außen-Vakuuieren anzuschließen, wird bei der Vakuumschublade nicht mitgeliefert. Diese hängt von der Art des Vakuuzubehörs ab.

Vakuuieren fehlgeschlagen



Wenn die Vakuumschublade in der Vakuunkammer kein Vakuum herstellen kann, kann dies auf die folgenden Gründe zurückzuführen sein:

- Der Deckel ist beim Start des Vakuuierens nicht oder nicht ausreichend heruntergedrückt worden. Die Anzeige „Vakuuieren fehlgeschlagen“ leuchtet auf.
 - Drücken Sie den Deckel an der Vorderseite fest in die Gummidichtung ein.
- Im Öl für die Vakuumpumpe, die für das Vakuuieren benötigt wird, befindet sich Feuchtigkeit. Die Anzeigen „Vakuuieren fehlgeschlagen“ und „Trocknenfunktion“ leuchten auf.
 - Starten Sie die Trocknenfunktion*.
- Es ist ein Defekt aufgetreten.
 - Wenden Sie sich an den Servicedienst.



* Wenn das Vakuuieren einige Male fehlgeschlagen ist, leuchten die Anzeigen „Vakuuieren fehlgeschlagen“ und „Trocknenfunktion“ auf. Es wird dann empfohlen, die Trocknenfunktion auszuführen.



Achtung! Wenn die Anzeigen „Vakuuieren fehlgeschlagen“ und „Trocknenfunktion“ nicht beachtet werden, kann nach einer Reihe von Meldungen die Schublade nicht mehr verwendet werden (abgesehen von der Trocknenfunktion). Sie müssen dann die Trocknenfunktion starten, um die Schublade wieder verwenden zu können.

Trocknenfunktion starten



Wenn die Vakuumschublade eine Zeit benutzt wird, gelangt Feuchtigkeit in das Öl der Vakuumpumpe. Dadurch kann das Gerät nicht mehr ordnungsgemäß vakuumieren. Es wird dann empfohlen, die Trockenfunktion auszuführen. Wenn das Vakuumieren nicht gelungen ist, leuchten die Anzeigen „Vakuumieren fehlgeschlagen“ und „Trocknenfunktion“ auf. Nach einer Reihe von Warnungen (Aufleuchten der Anzeigen „Vakuumieren fehlgeschlagen“ und „Trocknenfunktion“) empfehlen wir, die Trockenfunktion auszuführen.

1. Drücken Sie auf die Trockenfunktions-Taste, um die Trockenfunktion zu starten.
2. Drücken Sie anschließend direkt kurz auf die Vorderseite des Deckels, sodass die Vakuumkammer mit dem Vakuumieren beginnen kann.

Während des Trocknens blinkt die Anzeige für die Trockenfunktion.



Achtung! Wenn mithilfe der Trockenfunktion nach max. 20 Minuten die Feuchtigkeit nicht vollständig aus dem Öl entfernt werden konnte, schaltet sich die Schublade in einen „Abkühlmodus“.

Die Vakuumschublade kann dann für eine Stunde nicht genutzt werden. Die Anzeige für die Trockenfunktion ist im Display sichtbar. Starten Sie anschließend erneut die Trockenfunktion!



Die regelmäßige Nutzung der Trockenfunktion ist Teil der normalen Funktionsweise der Vakuumschublade.



Trennen Sie das Gerät von der Spannungsquelle, bevor mit der Reinigung begonnen wird!

Reinigen Sie alle Oberflächen nur mit einem feuchten Tuch und Seifenwasser. Trocknen Sie diese anschließend mit einem weichen Tuch ab.

Reinigen Sie das Gerät nicht mit einem Dampfreiniger.

Von der Verwendung von Scheuerprodukten, Alkohol oder Lösungsmitteln ist abzuraten; sie könnten das Gerät beschädigen.

Die Vorderseite ist aus Edelstahl oder Glas und verkratzt leicht. Verwenden Sie ein nicht scheuerndes Spezialreinigungsmittel für Edelstahl.

Sie können die Vakuumkammer mit warmem Wasser und Abwaschmittel reinigen. Trocknen Sie die Kammer anschließend mit einem weichen Tuch ab.

Vermeiden Sie, dass sich bei der Ansaugstelle Feuchtigkeit bildet!

Allgemeines

Der Anschluss dieses Geräts an das Lichtnetz muss von einem autorisierten Installateur ausgeführt werden, der die richtigen Sicherheitsvorschriften kennt und anwendet.

Anschluss

Elektrischer Anschluss

Dieses Gerät wurde für die Klasse I hergestellt, d. h., dass es geerdet werden muss.

Überprüfen Sie, ob die Leistung der Netzeinspeisung mit den Werten, die auf dem Datenschild des Geräts angegeben sind, übereinstimmen.

Überprüfen Sie vor dem Anschließen, ob die Netzspannung oder die Steckdose mit einer Erdverbindung ausgestattet ist.

Das Gerät ist mit einem Stecker versehen. Beachten Sie bei der Geräteinstallation, dass dieser Stecker zugänglich bleiben muss.

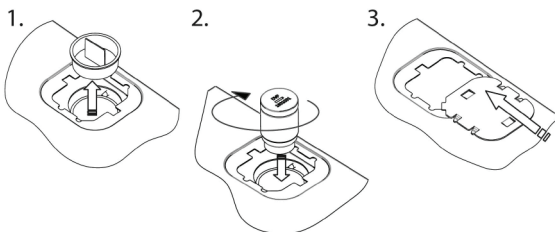


Achtung!

Wenn Sie einen festen Anschluss herstellen, müssen Sie dafür sorgen, dass ein omnipolarer Schalter mit einem Kontaktabstand von mindestens 3 mm in der Zufuhrleitung angebracht wird.

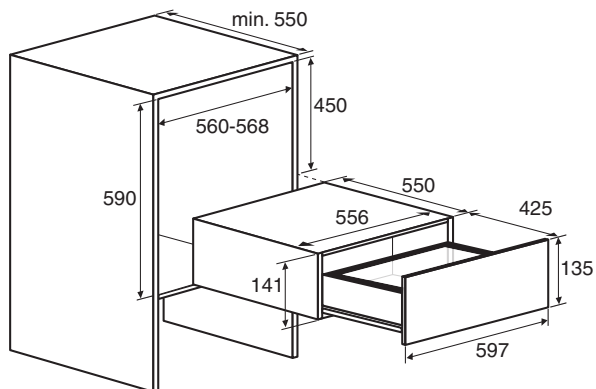
Ölfilter einbauen

- Entferne der Ttransport deckel
- Installiere das Ölfilter

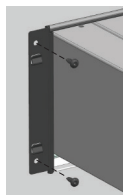


INSTALLATION

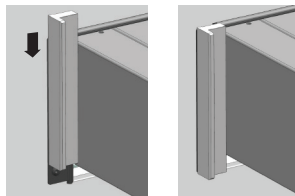
Einbau



1. Stecken Sie den Gerätestecker in eine geerdete Steckdose. Schieben Sie das Gerät in die Nische des Küchenmöbels. Überprüfen Sie, ob das Gehäuse gut in der Nische sitzt.
2. Verschrauben Sie mithilfe der 4 mitgelieferten Schrauben die Schublade an der Vorderseite links und rechts mit dem Möbel.



3. Schieben Sie die Zierstreifen links und rechts von oben über die Schubladenleisten (nur für Modell VD1674M).



Achtung! Wenn die Schublade nicht mit dem Küchenmöbel verschraubt ist, kann die Lade beim Herausziehen nach vorne kippen.

Entsorgung des Geräts und der Verpackung

Das Produkt wurde aus nachhaltigen Materialien hergestellt. Am Ende seiner Nutzungsdauer muss das Gerät allerdings auf eine verantwortungsbewusste Weise entsorgt werden. Die entsprechenden Behörden können Sie darüber informieren.

Die Verpackung des Geräts ist wiederverwertbar. Für diese wurden die folgenden Materialien verwendet:

- Pappe
- Polyäthylenfolie (PE)
- FCKW-freies Polystyrol (PS-Hartschaum)

Entsorgen Sie diese Materialien verantwortungsbewusst und gemäß den gesetzlichen Bestimmungen.



Auf dem Produkt befindet sich ein Symbol eines durchgekreuzten Papierkorbs. Dies zeigt an, dass Haushaltsgeräte als Sondermüll entsorgt werden müssen. Das Gerät darf am Ende seiner Nutzungsdauer nicht über den normalen Abfallstrom verwertet werden. Sie müssen es bei einem kommunalen Abfallsammelpunkt abgeben oder bei einer Verkaufsstelle, die dies für Sie übernimmt.

Indem Haushaltsgeräte gesondert gesammelt werden, wird vermieden, dass die Umwelt und die Gesundheit der Bevölkerung geschädigt werden. Die Materialien, die bei der Herstellung dieses Geräts verwendet wurden, lassen sich wiederverwerten, sodass auf diese Art und Weise eine erhebliche Menge an Energie und Rohstoffen eingespart werden kann.

Konformitätserklärung



Hiermit erklären wir, dass unsere Produkte die einschlägigen europäischen Richtlinien, Normen und Vorschriften sowie sämtliche Normen, auf welche diese verweisen, einhalten.

ATAG

www.atag.nl
www.atag.be



558701

558701 / VER 3 / 23-06-2021