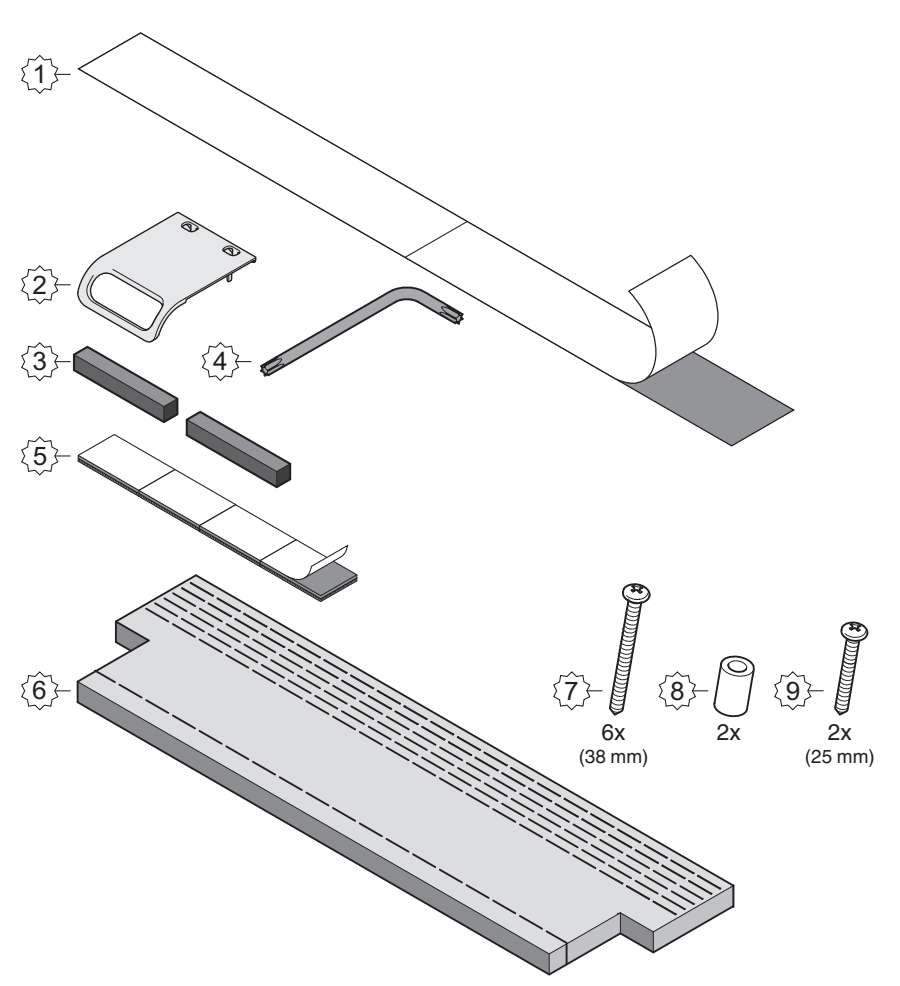
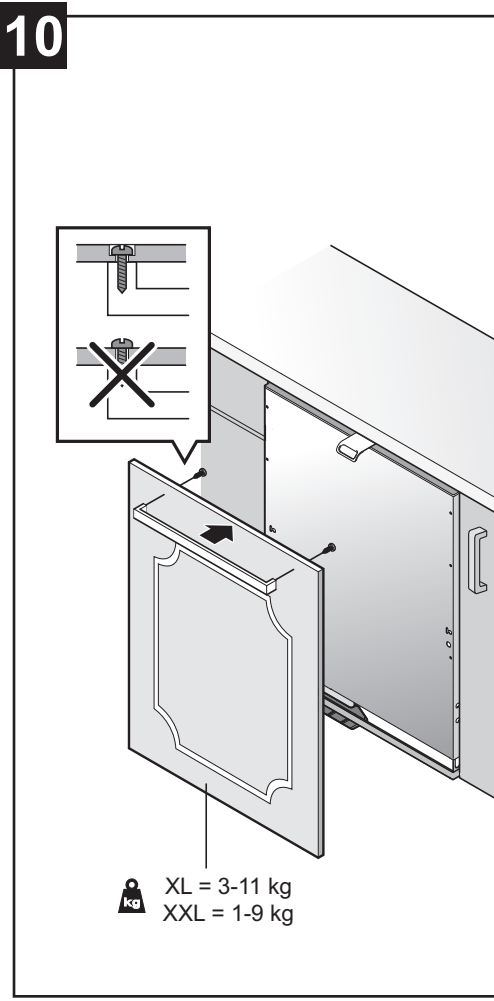
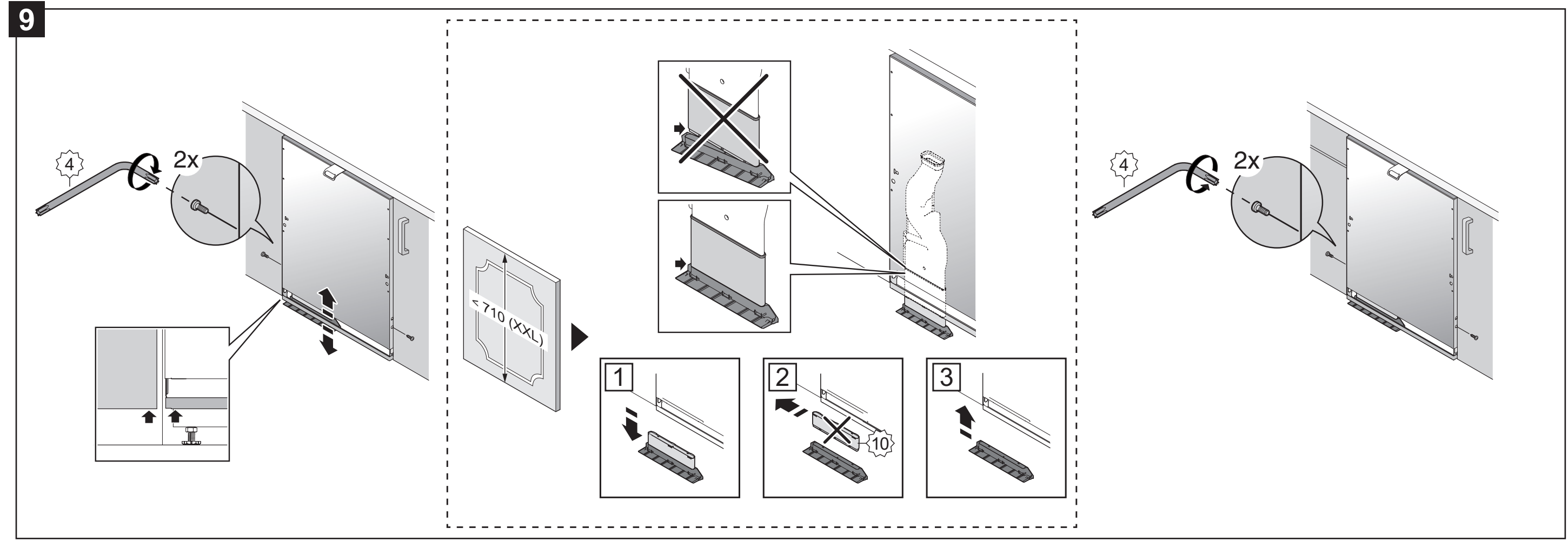
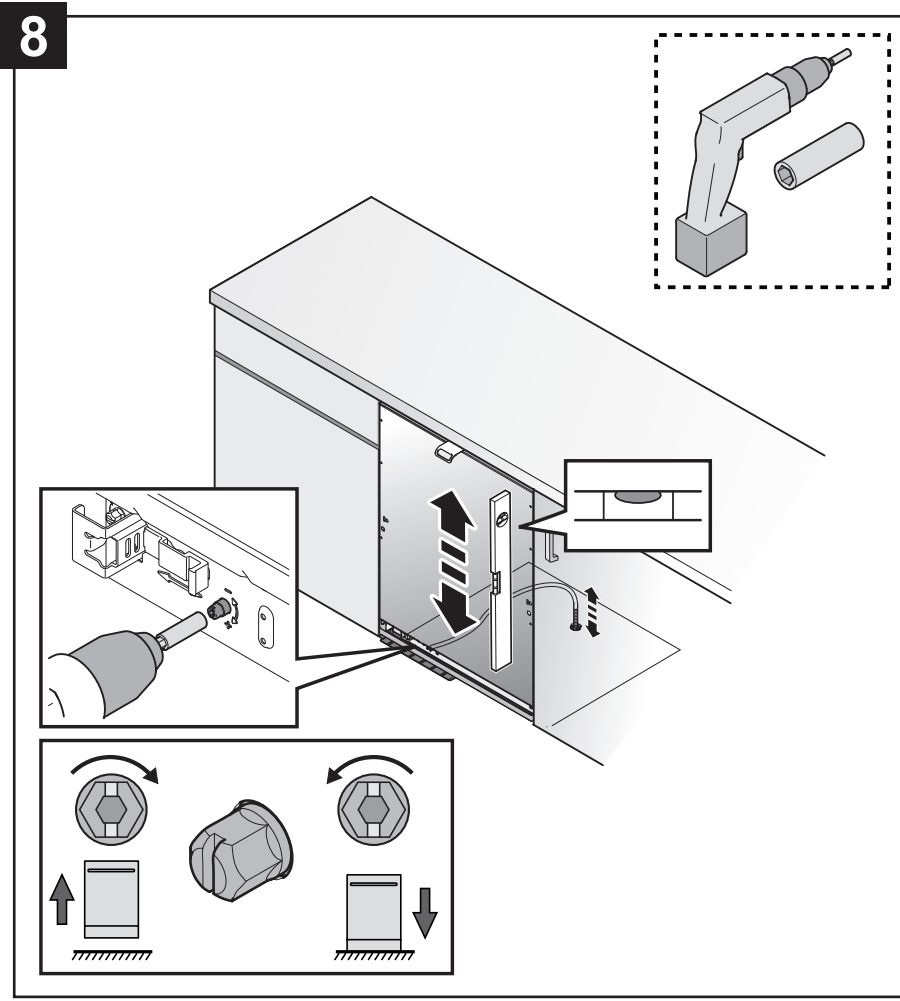
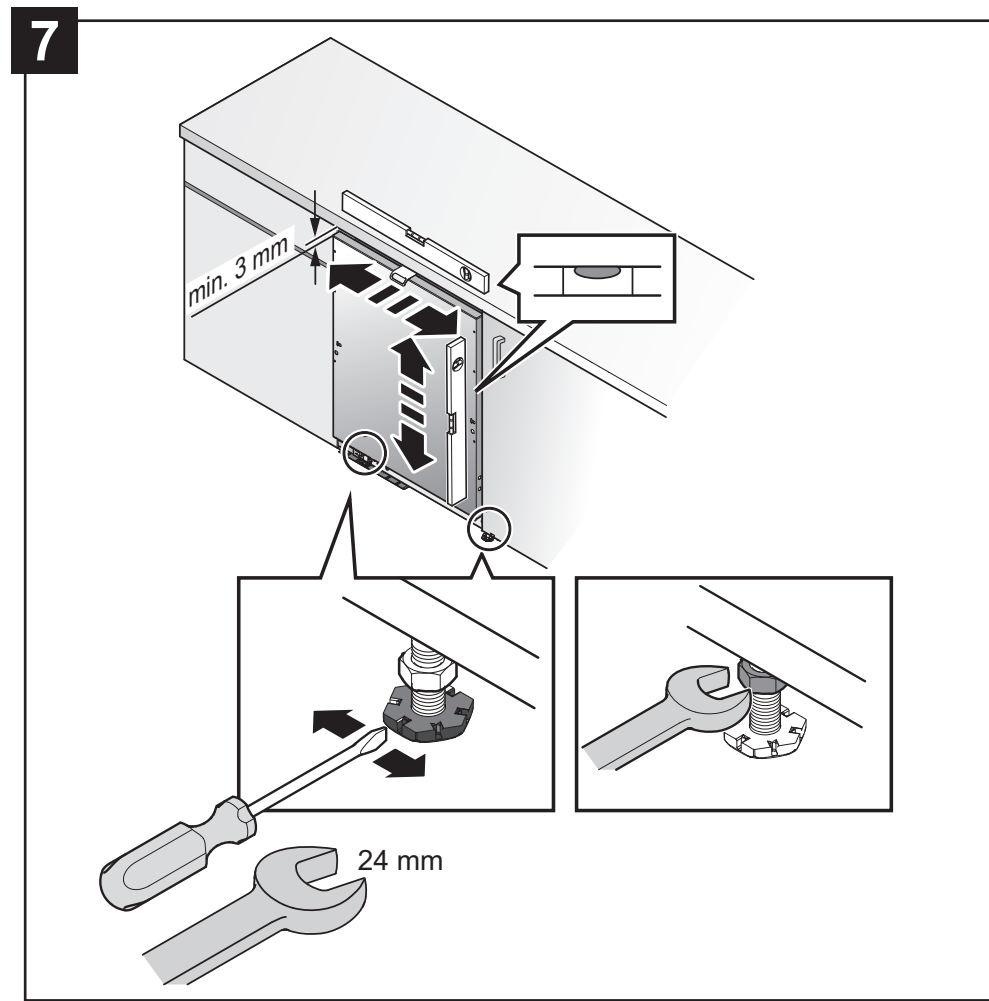
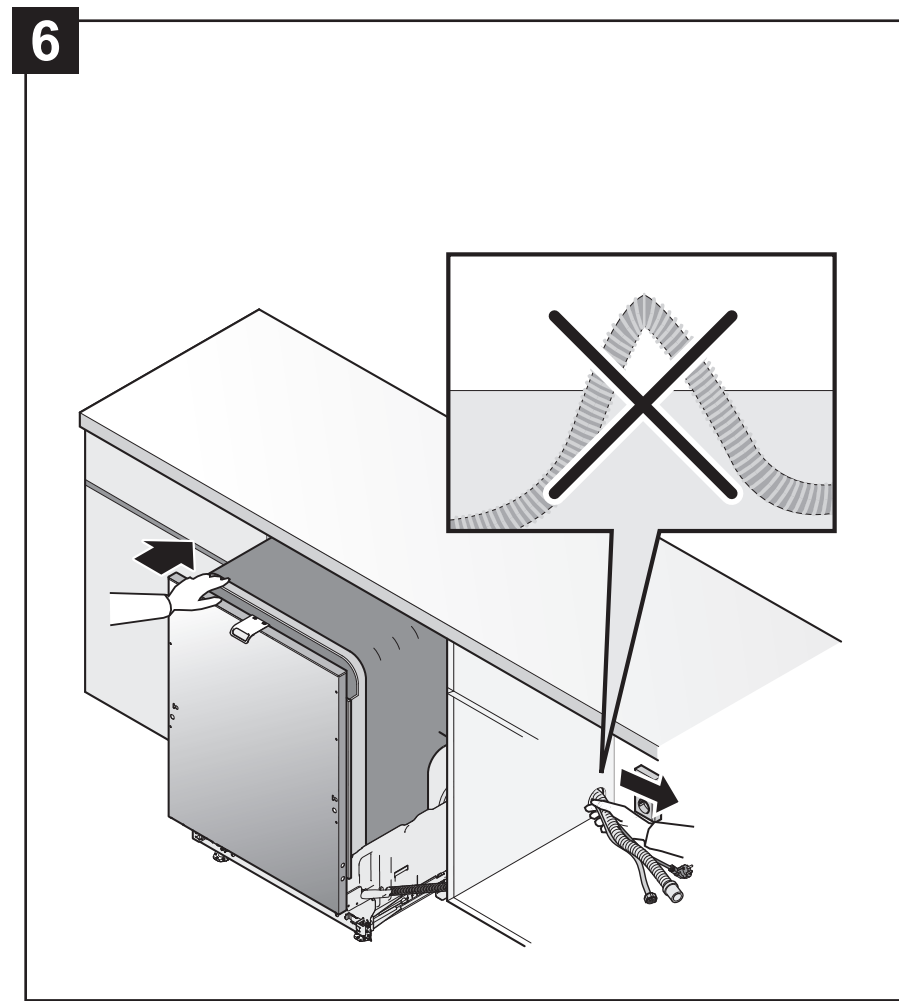
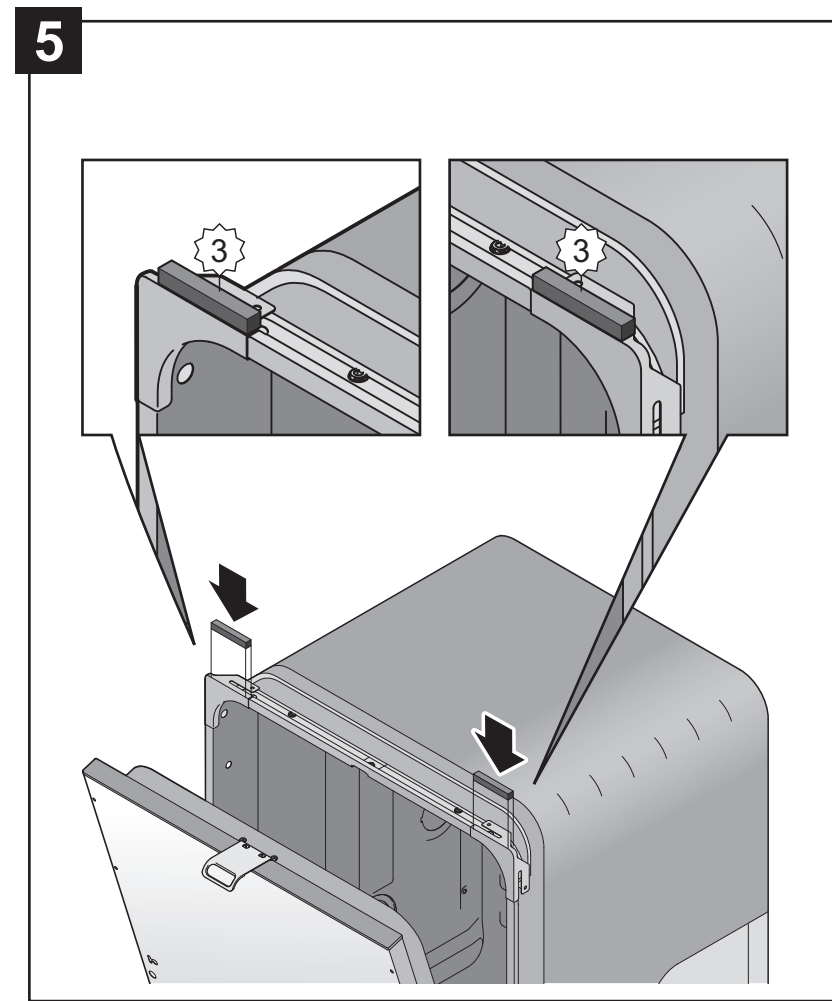
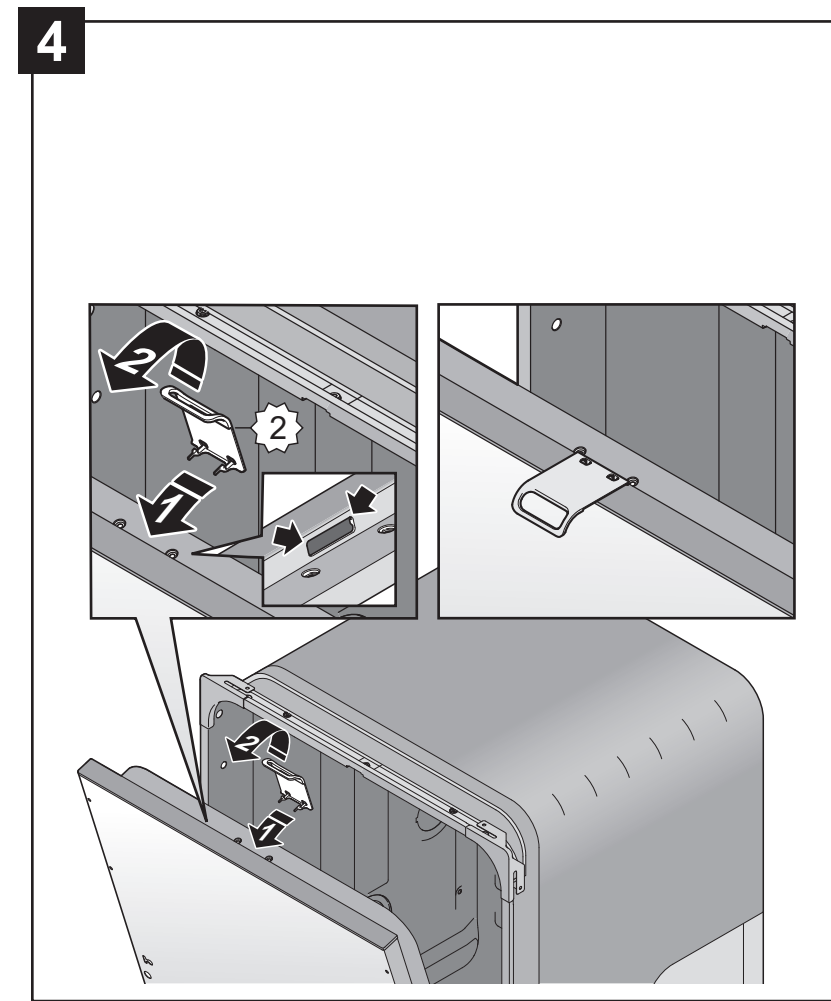
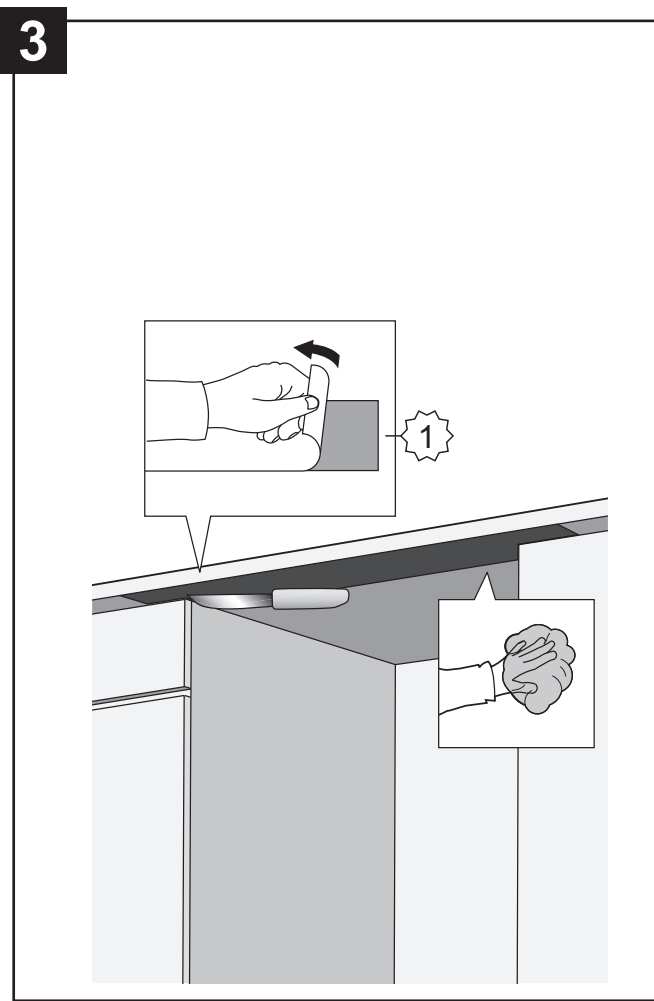
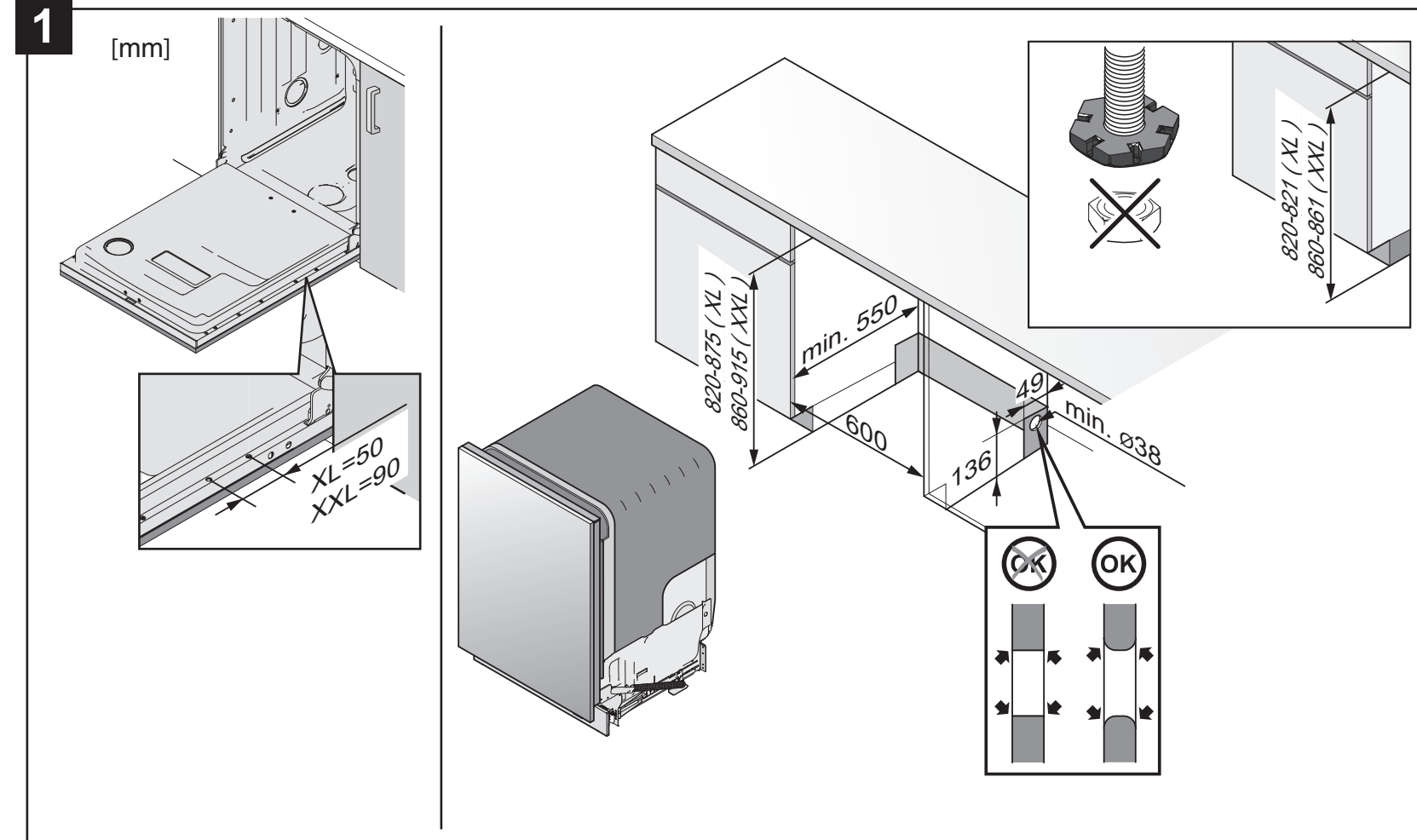
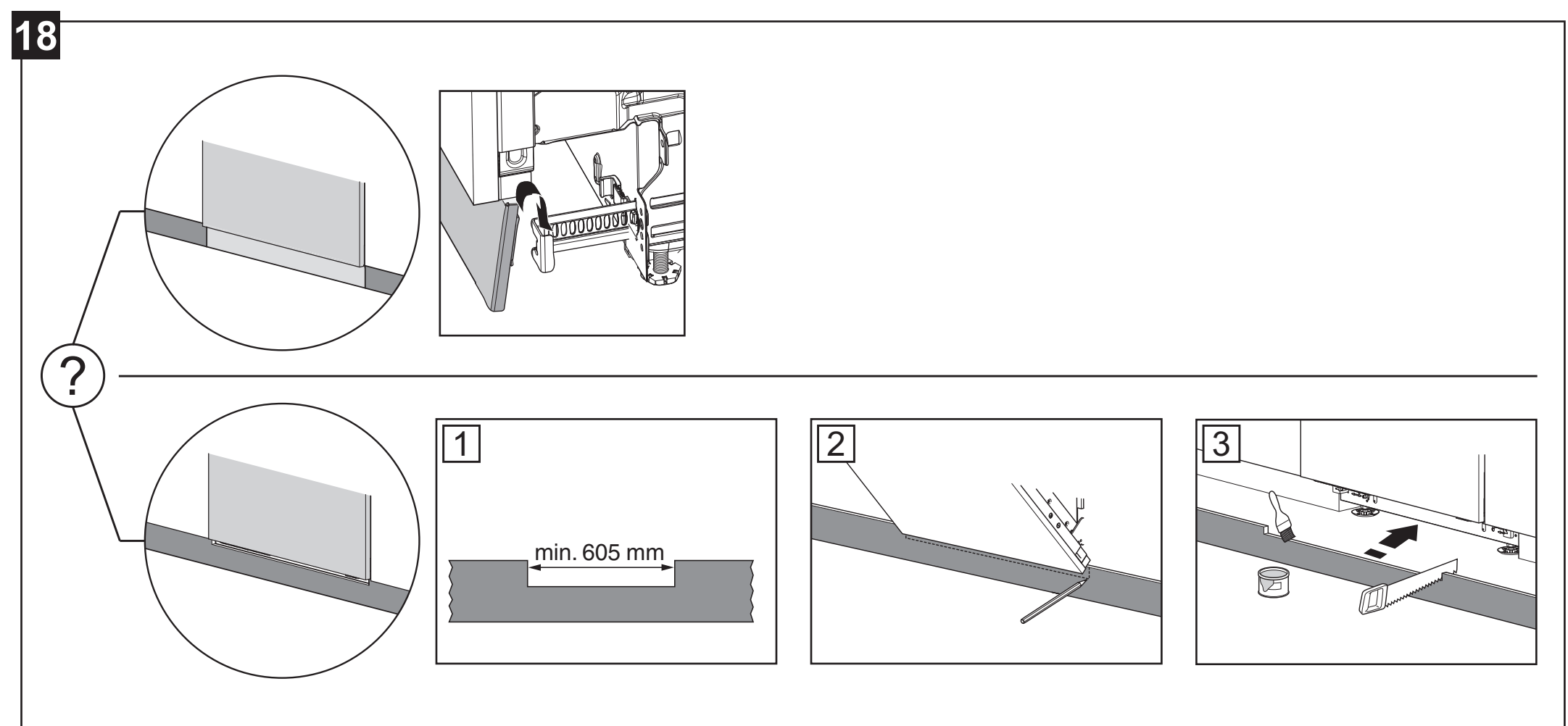
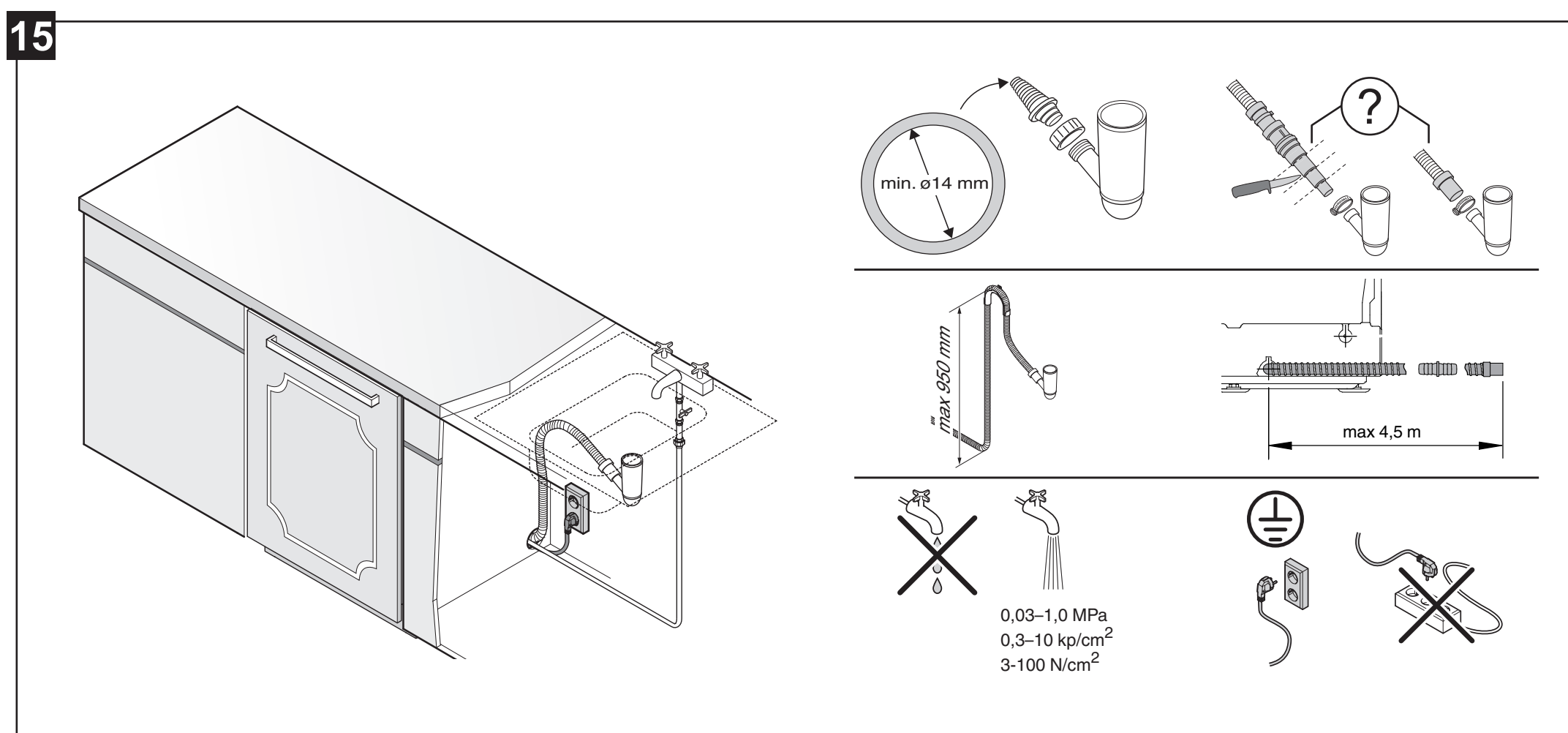
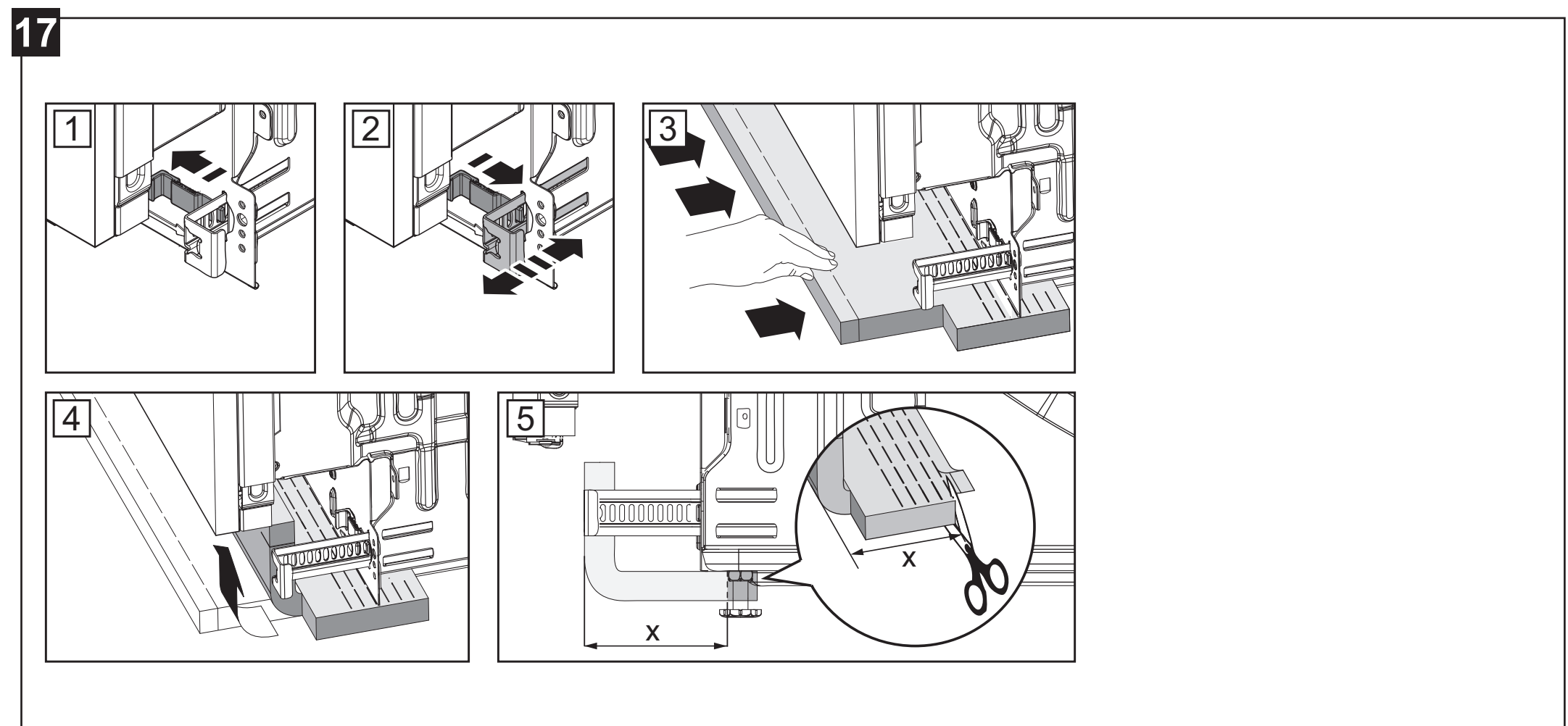
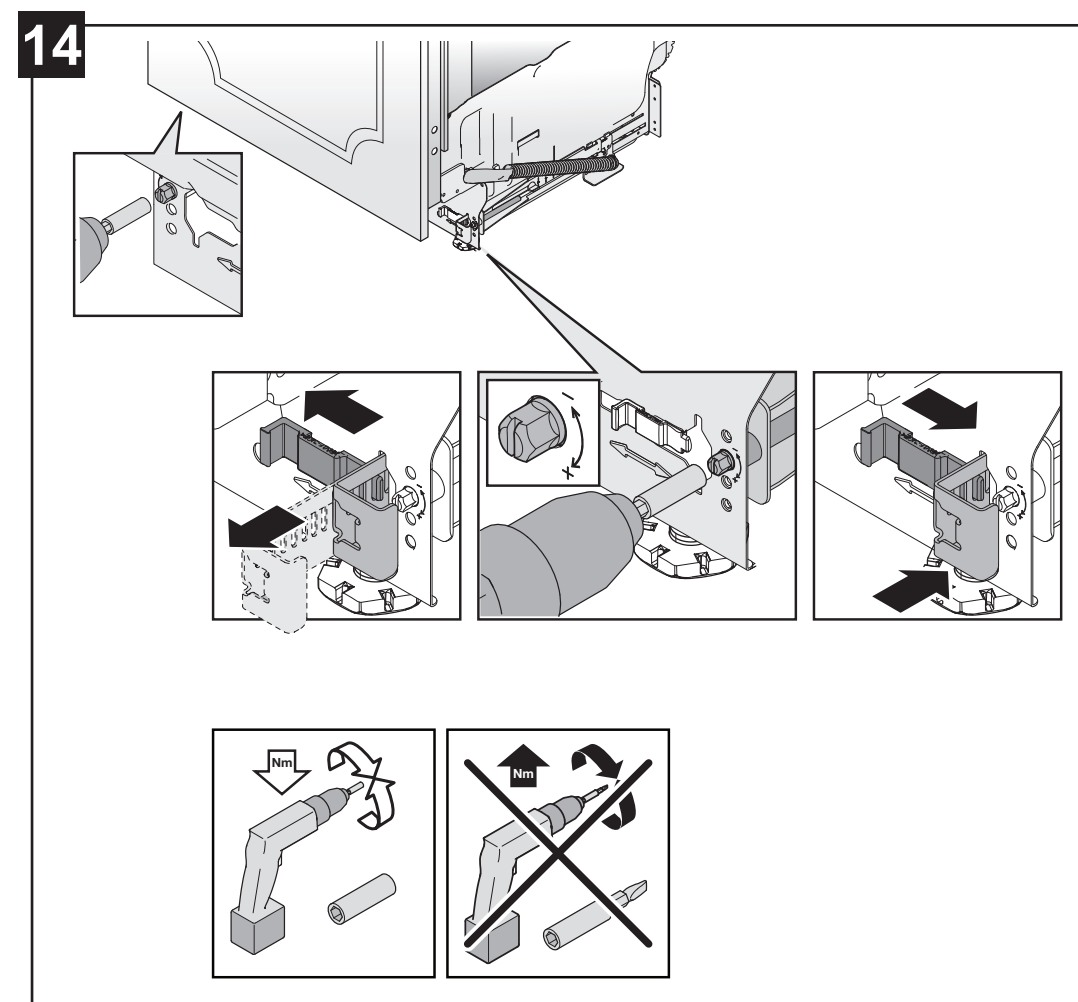
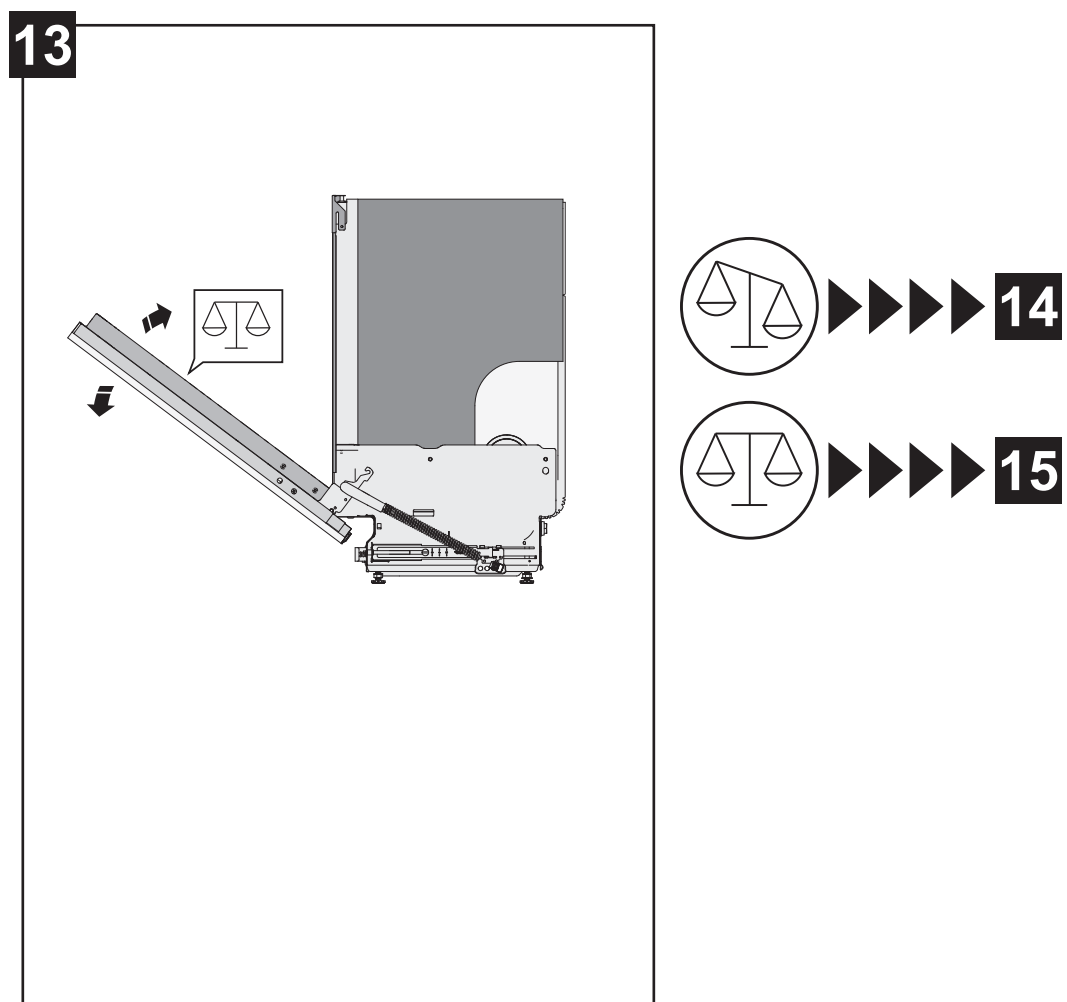
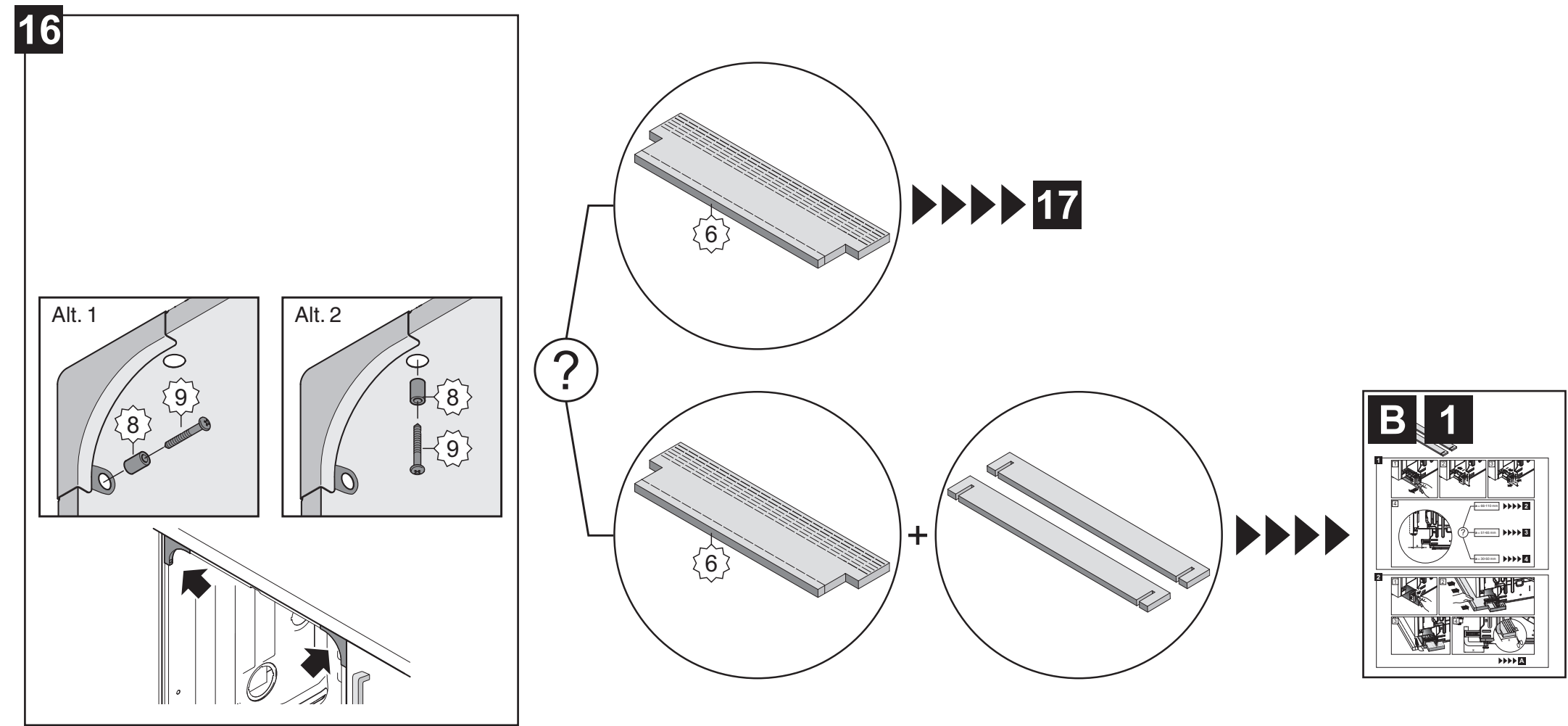
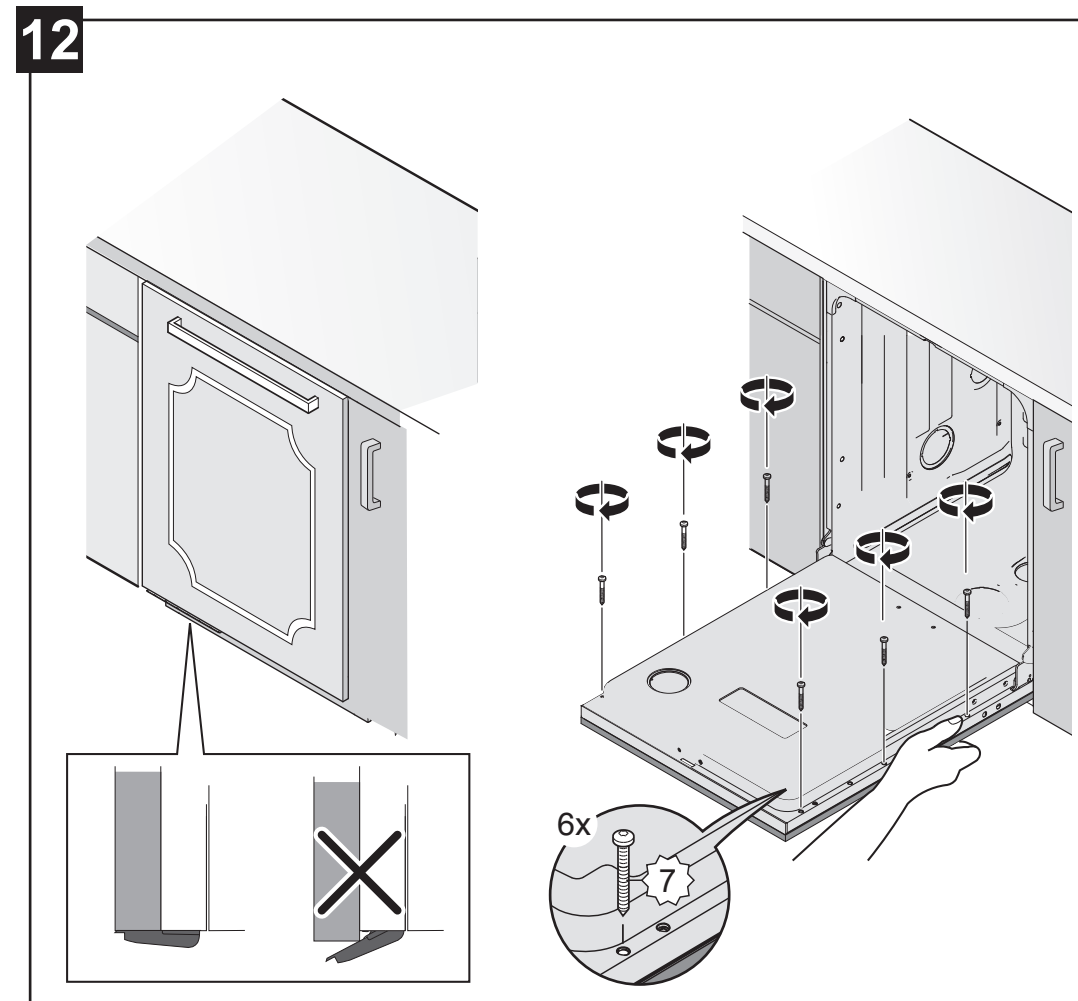
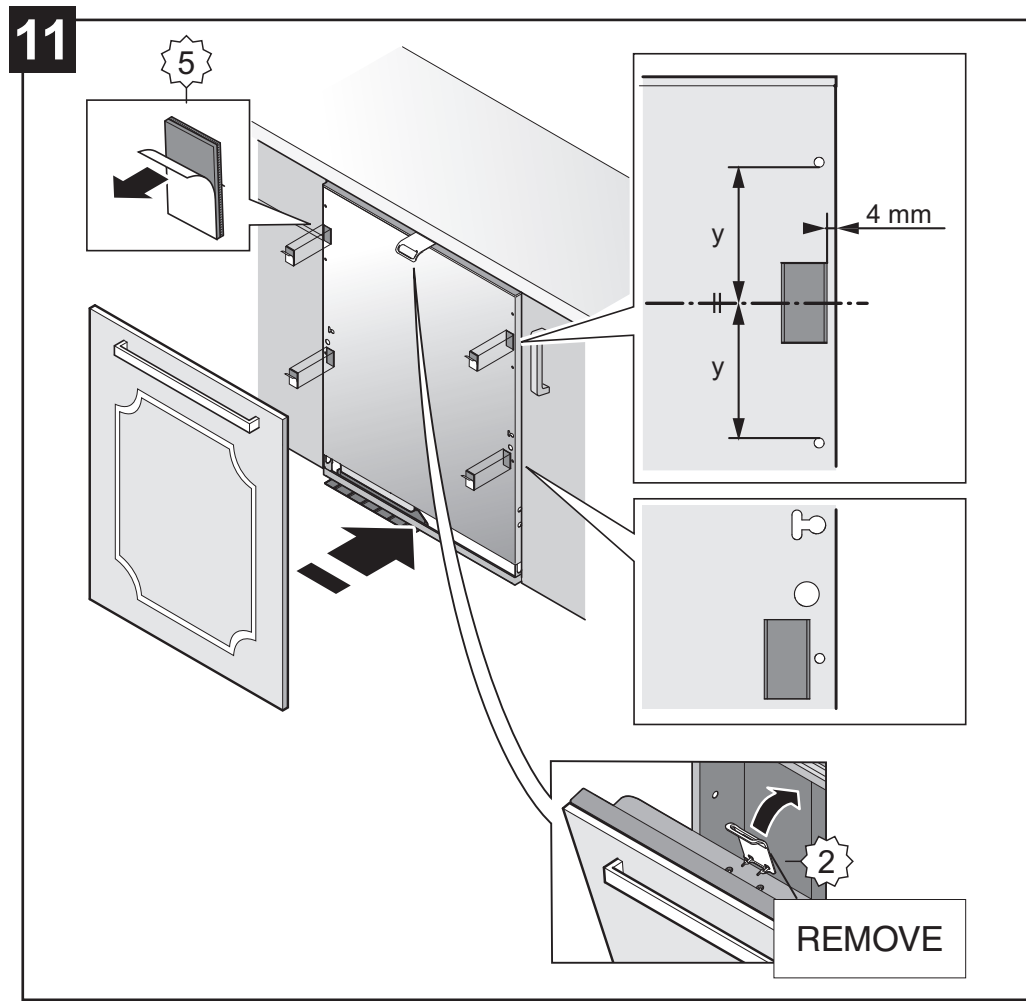


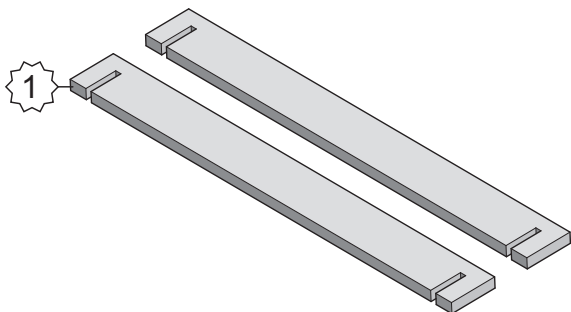
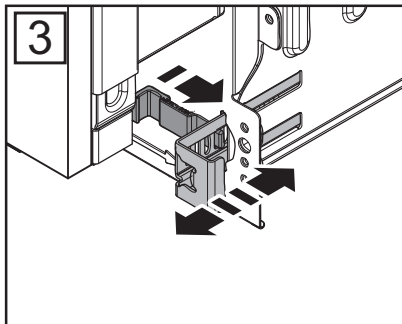
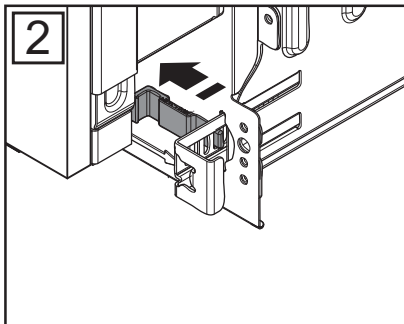
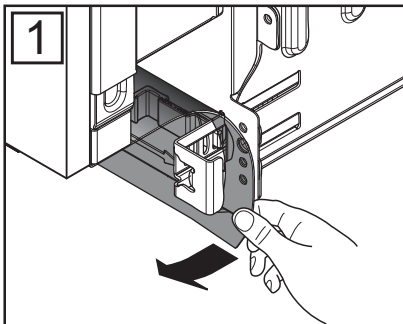
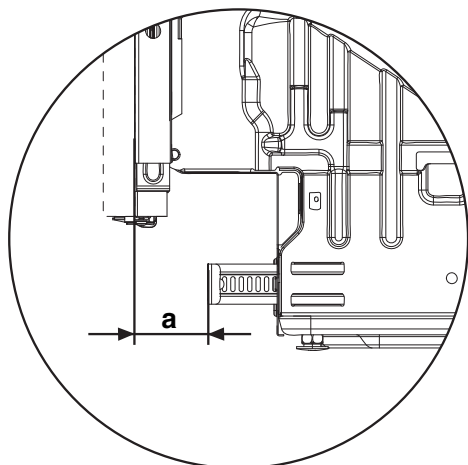
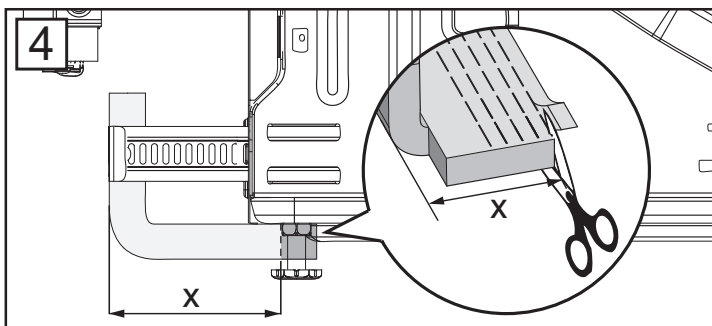
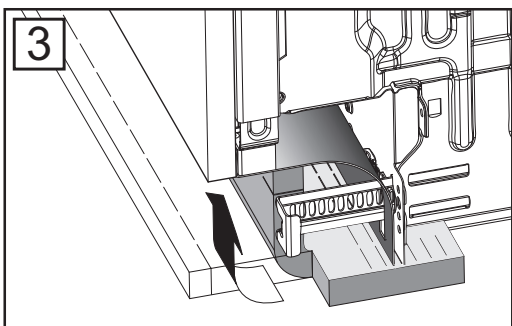
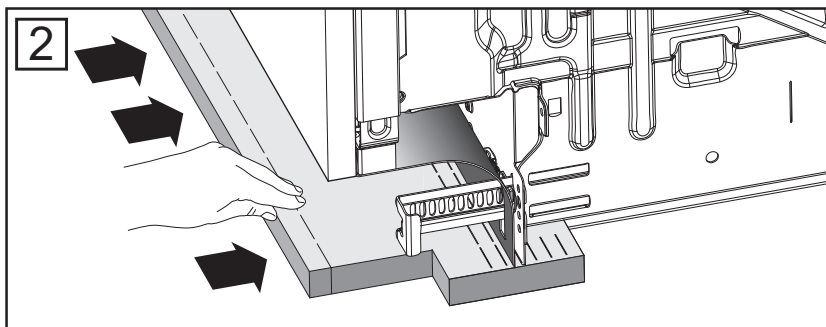
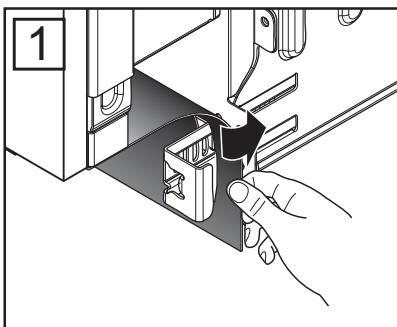
**A**



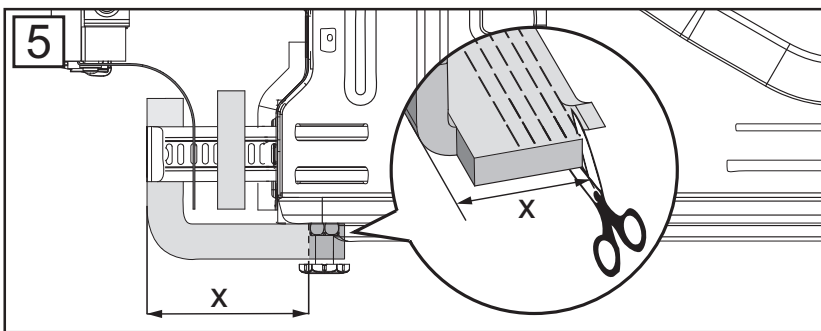
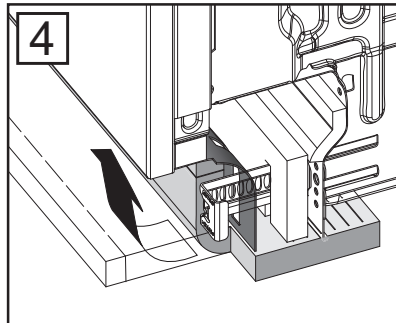
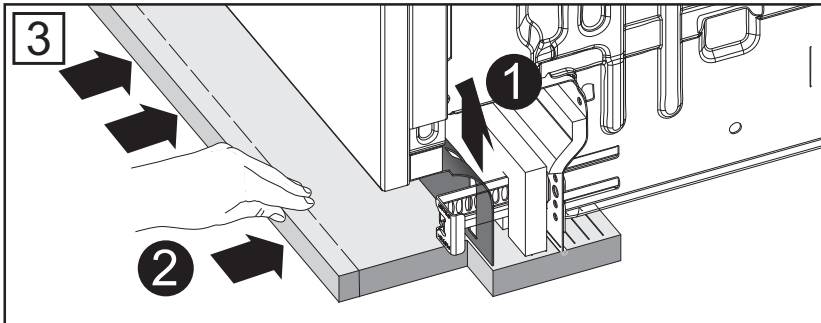
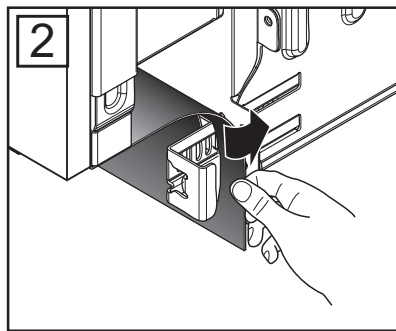
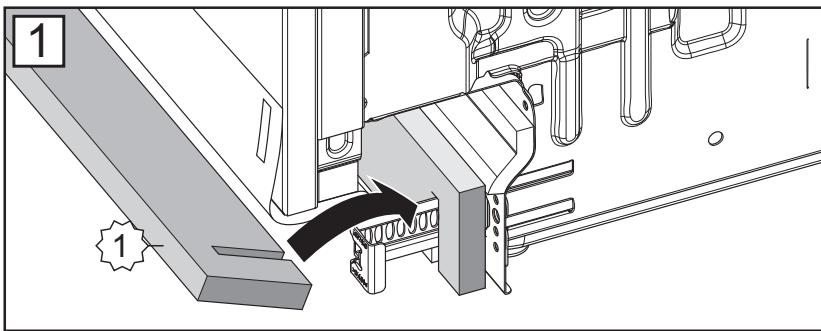
**\*** = DE Nur bei bestimmten Modellen.  
 DK Kun visse modeller.  
 ES Sólo se aplica a determinados modelos.  
 EN Only certain models.  
 FI Vain tietyt mallit.  
 FR Uniquement pour certains modèles.  
 NL Alleen bepaalde modellen.  
 NO Bare enkelte modeller.  
 PT Só se aplica a alguns modelos.  
 SE Gäller endast vissa modeller.





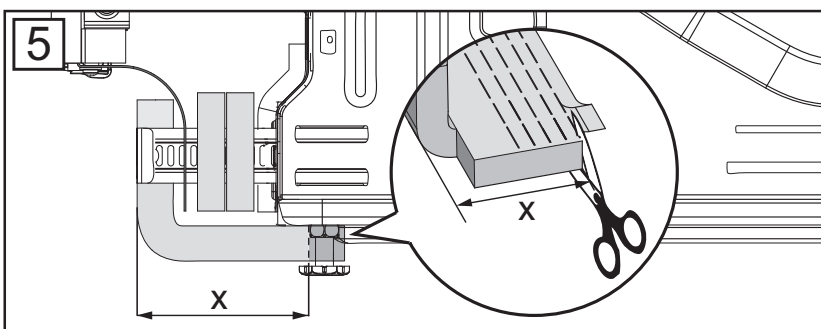
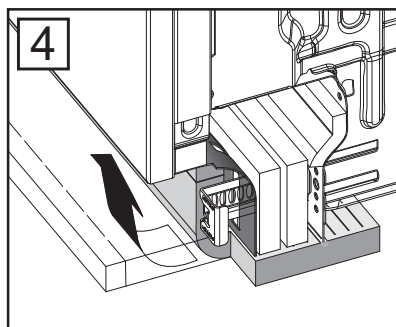
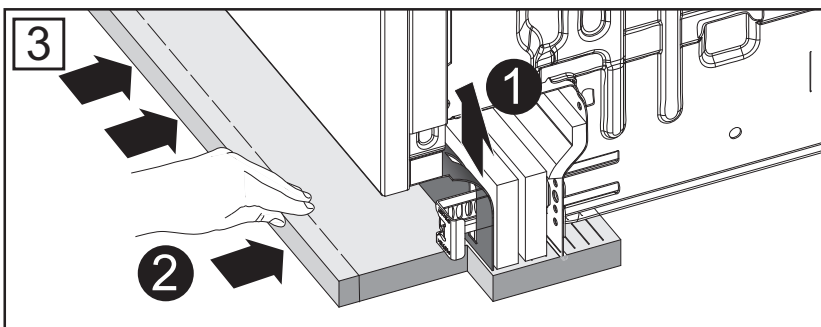
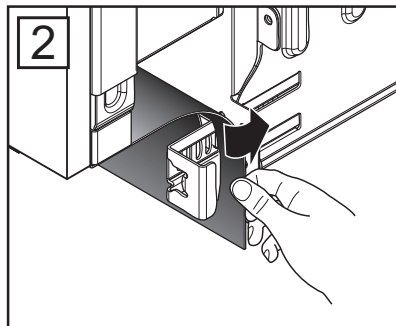
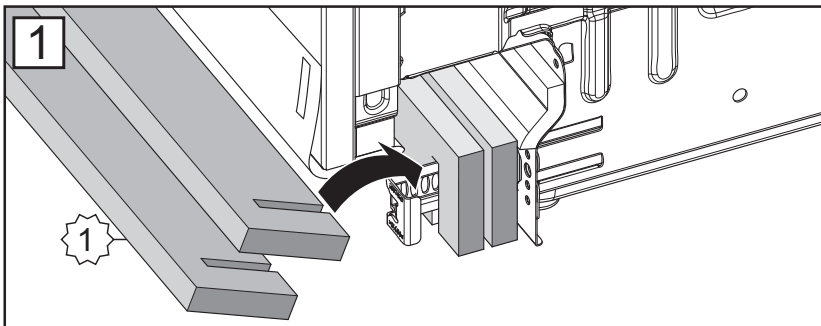
**B****1****4** $a = 66-110 \text{ mm}$  $a = 51-65 \text{ mm}$  $a = 30-50 \text{ mm}$ **2**

3



▶▶▶▶ A 18

4



▶▶▶▶ A 18