

Mode d'emploi

Lave-vaisselle

VA9711PT

Cher client ATAG !

Nous espérons que votre machine vous rendra service durant de nombreuses années.

Cet appareil présente de nombreuses fonctions. Pour tirer parti au mieux de ces fonctions, il est recommandé de commencer par prendre connaissance de son mode d'emploi. Ce dernier contient des informations permettant de préserver l'environnement.

ATAG

Tables des matières

| | | | |
|---|----|---|----|
| Avant le premier lavage | 3 | Sel | 27 |
| Lisez le mode d'emploi | 3 | Rajouter du sel | 27 |
| Faites attention avec certains matériaux | 3 | Messages d'erreur | 28 |
| Contrôle de la dureté de l'eau | 3 | Dépannage | 29 |
| Légende des programmes | 3 | Informations pour le bureau d'essai | 32 |
| Consignes de sécurité | 4 | Performances énergétiques | 32 |
| Généralités | 4 | Dosages pendant l'essai | 32 |
| Installation | 4 | Chargement du lave-vaisselle | 32 |
| Stockage hivernal / Transport | 4 | Information technique | 33 |
| Fonction anti-débordement | 4 | Informations concernant les performances énergétiques | 33 |
| Nettoyage | 4 | Données techniques | 33 |
| Emballage | 4 | Installation | 34 |
| Élimination | 4 | Consignes de sécurité | 34 |
| Sécurité enfants | 5 | Protection de transport de la porte | 34 |
| Sécurité des enfants avec le lave-vaisselle | 5 | Installation | 35 |
| Activez le verrou enfants (bouton de verrouillage) | 5 | Branchement de la canalisation de vidange | 35 |
| Composants du lave-vaisselle | 6 | Branchement de l'arrivée d'eau | 35 |
| Paniers du lave-vaisselle | 7 | Raccordement électrique | 35 |
| Panneau de commande | 9 | Maintenance | 36 |
| Distributeur de détergent/produit de rinçage | 10 | Guide de mise en service rapide | 40 |
| Lavage économique | 11 | | |
| Vaisselle fragile | 12 | | |
| Lavage | 13 | | |
| Chargez correctement les paniers | 13 | | |
| Ajouter le détergent | 13 | | |
| Sélection du programme | 14 | | |
| Sélection des options | 17 | | |
| Après le lavage | 18 | | |
| Réglages | 19 | | |
| Temps restant | 22 | | |
| Entretien et maintenance | 23 | | |
| Liquide de rinçage | 26 | | |

Avant le premier lavage

Lisez le mode d'emploi

Lisez entièrement le mode d'emploi avant d'utiliser le lave-vaisselle, notamment les sections Consignes de sécurité, Sécurité enfants et Lavage.

Faites attention avec certains matériaux

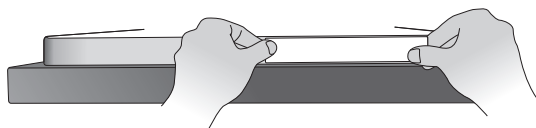
Lisez la section Vaisselle fragile avant de laver de la porcelaine ornée de décorations non vernies ou d'autres ustensiles en plastique, en bois ou en cristal qui vous sont chers.

Contrôle de la dureté de l'eau

Contactez la compagnie locale des eaux pour vérifier la dureté de l'eau dans votre région. C'est important pour doser l'adoucisseur d'eau (voir la section Réglages). Avant de commencer le lavage, il peut être nécessaire d'ajouter du sel (voir la section Sel). Une fois que vous avez ajusté l'adoucisseur d'eau, utilisez les doses de détergent et de liquide de rinçage adaptées à l'eau douce.

Légende des programmes

Certains lave-vaisselle sont livrés avec une légende des différents programmes en plusieurs langues. Fixez la légende des programmes dans votre langue sur le dessus de la porte.



Consignes de sécurité



Généralités

- Lire attentivement le mode d'emploi et le conserver en lieu sûr!
- Ne jamais utiliser le lave-vaisselle pour un usage autre que ceux spécifiés dans le présent mode d'emploi.
- Ne pas charger la porte ou les paniers du lave-vaisselle avec autre chose que de la vaisselle.
- Ne jamais laisser la porte du lave-vaisselle ouverte, car quelqu'un pourrait trébucher dessus.
- Utiliser uniquement du détergent pour lave-vaisselle !
- Ranger les couteaux et les autres objets tranchants de telle sorte qu'ils ne puissent pas blesser quelqu'un ou endommager la machine.
- La machine n'est pas prévue pour une utilisation par des personnes (y compris des enfants) souffrant de handicaps physiques ou mentaux ou n'ayant aucune connaissance ni expérience de l'appareil. La personne chargée d'assurer leur sécurité doit leur enseigner comment utiliser la machine.
- Surveiller les enfants pour s'assurer qu'ils ne jouent pas avec le lave-vaisselle.
- Le remplacement de câbles électriques endommagés doit être confié à un électricien qualifié.
- Ce lave-vaisselle est destiné à un usage domestique ou similaire, tel que :
 - cuisines du personnel dans les commerces, les bureaux ou autres lieux de travail.
 - fermes.
 - pour les invités dans des hôtels, motels et autres lieux d'hébergement.
 - pour les auberges de type bed & breakfast.
- Ne jamais placer de la vaisselle contenant des résidus de solvant dans le lave-vaisselle, car cela présenterait des risques d'explosion. Ne pas non plus mettre au lave-vaisselle des plats contenant des cendres, de la cire ou des lubrifiants.

Installation

Voir la section Installation.

Stockage hivernal / Transport

- Stocker le lave-vaisselle dans un lieu non exposé au gel.
- Éviter les transports prolongés par temps très froid.
- Transporter le lave-vaisselle à la verticale ou à plat sur le dos.

Fonction anti-débordement

La protection anti-débordement commence à pomper l'eau hors de la machine et coupe l'arrivée d'eau si le niveau d'eau dans le lave-vaisselle dépasse la norme. Si la protection anti-débordement est déclenchée, couper l'arrivée d'eau et appeler le service après-vente.

Nettoyage

Pour nettoyer les contours de la porte, utiliser seulement un chiffon légèrement humide. Ne pas vaporiser d'eau autour de la porte ! L'humidité risquerait de s'infiltrer dans le verrou, lequel contient des composants électriques.

Emballage

Prière de trier les déchets conformément à la réglementation locale.

Élimination

- Lorsque le lave-vaisselle arrive au terme de sa durée de vie utile, il doit être rendu hors d'usage avant mise au rebut. Tirer le câble d'alimentation et le couper aussi court que possible.
- Le lave-vaisselle est fabriqué et marqué en vue d'un recyclage.
- Contacter les autorités locales pour connaître le lieu et la méthode de recyclage adéquats pour le lave-vaisselle.



Sécurité des enfants avec le lave-vaisselle

- Utiliser le porte-couteaux pour tous les objets longs/pointus.
- Toujours refermer la porte, et toujours mettre immédiatement la machine en marche après ajout du détergent.
- Tenir les enfants à l'écart du lave-vaisselle lorsque la porte est ouverte. Il peut rester du détergent à l'intérieur !
- Ne pas laisser les enfants en bas âge utiliser ou jouer avec le lave-vaisselle. Il convient d'être particulièrement vigilant lorsque la porte est ouverte.

ATTENTION !



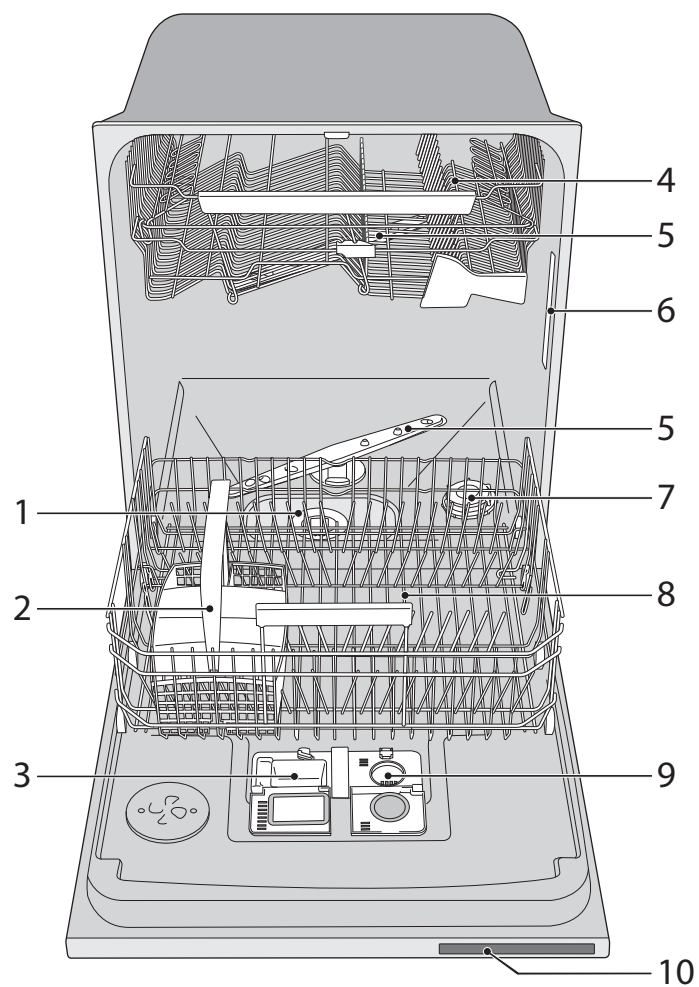
Les enfants doivent être surveillés : le détergent pour lave-vaisselle est corrosif !

Détergents et produits de rinçage doivent être rangés hors de portée des enfants ! En cas d'ingestion de détergent, faire boire immédiatement un ou deux verres d'eau ou de lait. Ne pas faire vomir. Contacter immédiatement un médecin ! En cas d'éclaboussure de détergent pour lave-vaisselle dans les yeux, rincer (pendant au moins 15 minutes) à grande eau.

Activez le verrou enfants (bouton de verrouillage)

Vous pouvez activer le verrou enfants (bouton de verrouillage) pour empêcher les enfants de faire fonctionner le lave-vaisselle (voir la section Réglages).

Composants du lave-vaisselle*

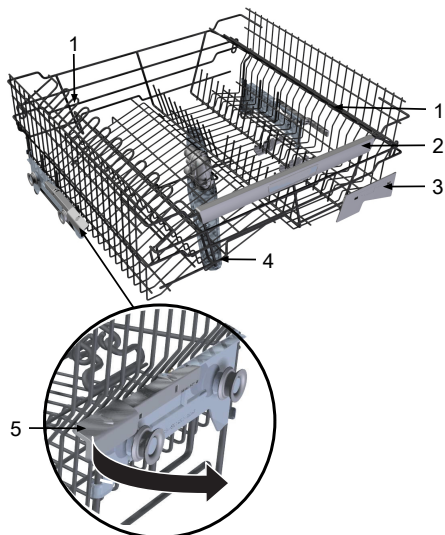


- | | | | |
|----|--------------------------|-----|-----------------------------------|
| 1. | Filtres | 6. | Plaque signalétique |
| 2. | Panier à couverts | 7. | Compartiment à sel |
| 3. | Compartiment à détergent | 8. | Panier inférieur |
| 4. | Panier supérieur | 9. | Compartiment à liquide de rinçage |
| 5. | Bras gicleurs | 10. | Panneau |

*Les spécifications peuvent varier selon les modèles et les pays.

Paniers du lave-vaisselle*

Panier supérieur



1. Emplacement pour verres à pied
2. Poignée
3. Protège-couteaux
4. Bras gicleur
5. Poignée de verrouillage du panier supérieur

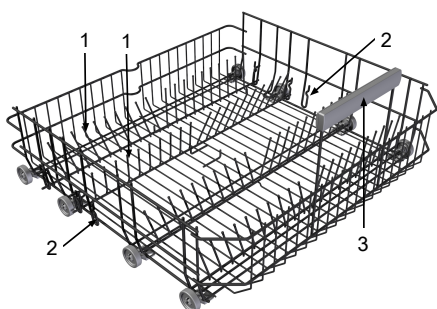
Élévation du panier supérieur

1. Sortez le panier supérieur.
2. Saisissez les côtés du panier supérieur des deux mains et soulevez-le.

Abaissement du panier supérieur

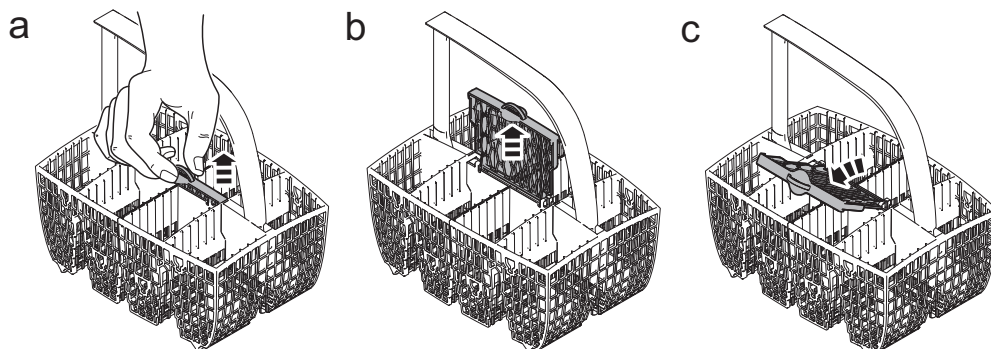
1. Sortez le panier supérieur.
2. Tirez sur les deux poignées de verrouillage (5) situées de part et d'autre du panier supérieur pour l'abaisser.

Panier inférieur



1. Plaque de support pliable
2. Fixation avant pour support à assiettes (utilisé pour les assiettes d'un diamètre supérieur à 25 cm)
3. Poignée

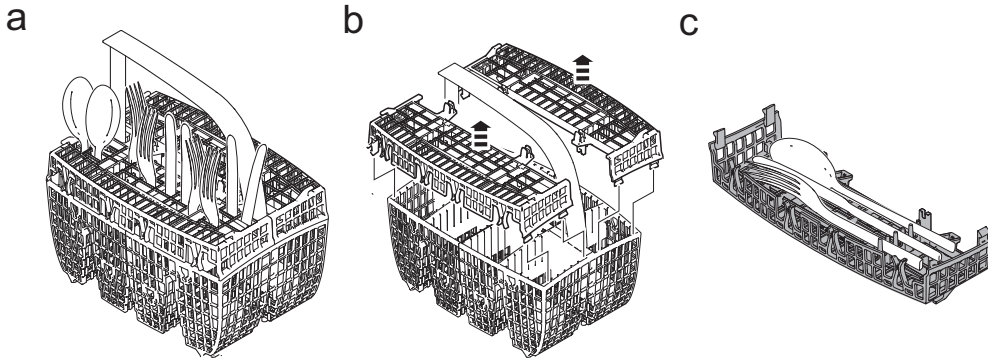
Panier à couverts



*Les spécifications peuvent varier selon les modèles et les pays.

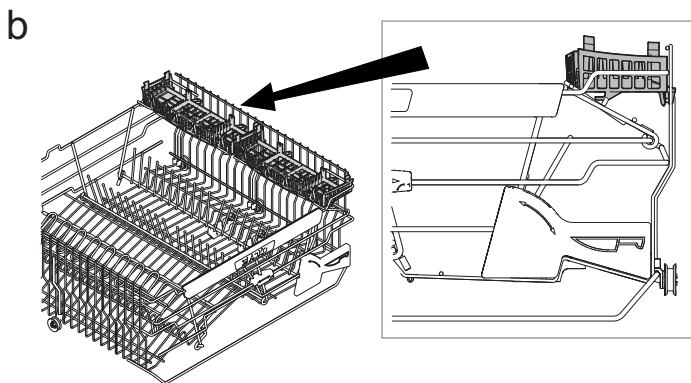
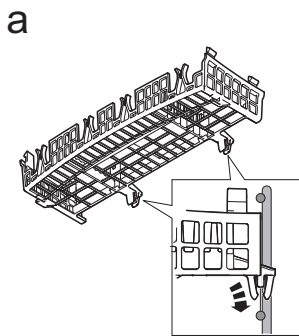
Paniers du lave-vaisselle*

Panier à couverts avec couvercle



Positionnement du couvercle du panier à couverts (dans le panier supérieur)

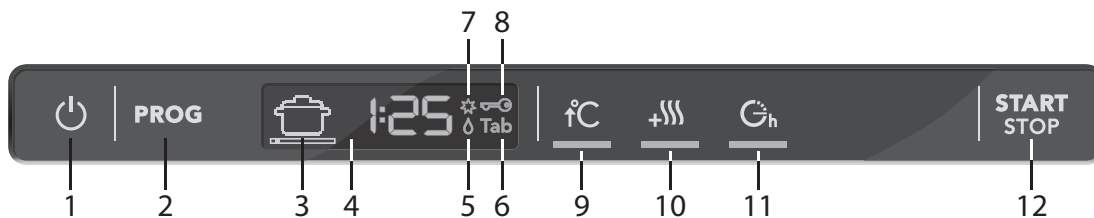
Le couvercle du panier à couverts peut être retiré et utilisé par exemple, comme panier à couverts supplémentaire dans le panier supérieur (voir ci-dessous).



*Les spécifications peuvent varier selon les modèles et les pays.

Panneau de commande

Le panneau est équipé de touches émettant des sons caractéristiques (voir le chapitre Réglages).

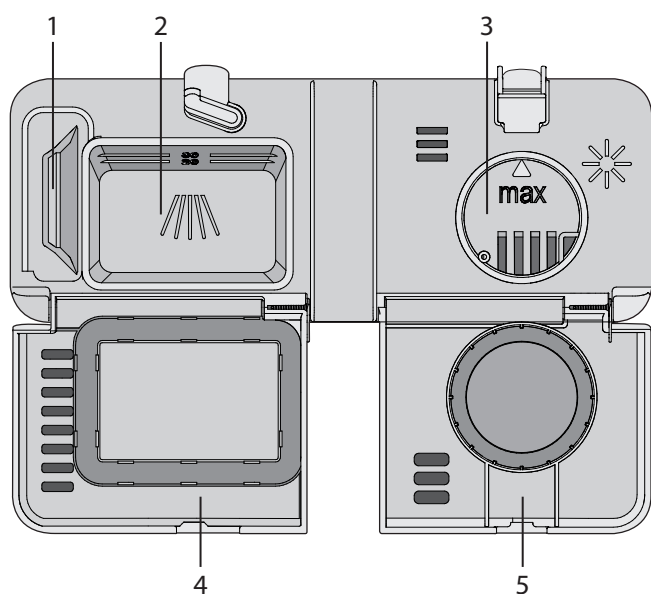


- | | | | |
|----|--|-----|---|
| 1. | Interrupteur d'alimentation électrique | 7. | Témoin sel |
| 2. | Sélecteur de programme | 8. | Verrou enfants (bouton de verrouillage) |
| 3. | Symbole du programme | 9. | Haute température |
| 4. | Afficheur | 10. | Séchage long |
| 5. | Témoin produit de rinçage | 11. | Départ différé |
| 6. | Détergent combiné | 12. | Start/Stop |

REMARQUE !

- Les boutons tactiles ne réagissent que lorsque la porte est ouverte. Après avoir ouvert la porte, attendre un instant avant d'appuyer sur les boutons tactiles.
- Deux minutes après la dernière pression sur un bouton, le rétroéclairage du panneau passe en mode économie d'énergie. Fermer, puis rouvrir la porte ou appuyer sur l'interrupteur d'alimentation principal pour réactiver le panneau.
- Tenir les boutons tactiles propres et libres de graisse. Essuyer à l'aide d'un chiffon propre sec ou légèrement humide. Ne jamais utiliser de détergents – ils risqueraient de rayer la surface. Utiliser l'interrupteur d'alimentation principal pour éteindre le lave-vaisselle avant de nettoyer les boutons tactiles, de manière à éviter d'activer un ou plusieurs boutons accidentellement.

Distributeur de détergent/produit de rinçage



1. Compartiment à détergent de prélavage
2. Compartiment de détergent de lavage
3. Compartiment à liquide de rinçage
4. Couvercle du compartiment à détergent
5. Couvercle du compartiment à liquide de rinçage

Lavage économique

Ne faire fonctionner le lave-vaisselle que lorsqu'il est entièrement chargé

Attendre pour faire fonctionner le lave-vaisselle qu'il soit entièrement chargé, afin d'économiser l'énergie. Utiliser le programme Pré-rinçage pour rincer la vaisselle en cas d'odeur désagréable avant que le lave-vaisselle ne soit entièrement chargé.

Utiliser des programmes à basse température

Si la vaisselle n'est pas très sale, choisir une température plus basse pour certains programmes. Voir aussi la section Sélection des options du chapitre Lavage.

Sélectionnez un programme avec Séchage court

Pour réduire la consommation d'énergie, sélectionnez Séchage court. Le séchage est plus efficace si vous entrouvrez légèrement la porte une fois le programme terminé.

Ne pas rincer à l'eau courante

Éliminez simplement un maximum de restes de nourriture avant de charger la machine.

Choisir un détergent vert

Lire la déclaration relative à la protection de l'environnement sur l'emballage !

Raccorder à l'arrivée d'eau froide...

Si vous utilisez du fioul ou de l'électricité pour chauffer votre domicile.

Raccordement à l'eau chaude (max. 70 °C)...

Si vous chauffez votre habitation avec un système collectif, de l'énergie solaire ou géothermique. Un raccordement à l'eau chaude réduit la durée du programme et la consommation d'électricité.

Vaisselle fragile

Certains ustensiles ne sont pas lavables au lave-vaisselle. Il peut y avoir plusieurs raisons à cela. Certains matériaux ne peuvent supporter une chaleur trop intense, d'autres risquent d'être endommagés par le détergent.

Décorations fragiles

La porcelaine ornée de décorations sur le vernis (qui sont rugueuses au toucher) ne doit pas être lavée au lave-vaisselle.

Cristal / Verre

Disposez la vaisselle de manière à ce que les éléments ne se touchent pas pendant le lavage. Réduisez au maximum la température et la durée du programme. Sélectionnez Séchage court. Ne mettez jamais d'objets anciens ou particulièrement fragiles dans le lave-vaisselle. Le verre lavé au lave-vaisselle à haute température peut se couvrir progressivement d'un film gris qui sera impossible à éliminer. Lavez les verres fragiles à basse température et en utilisant une petite quantité de détergent.

Argent

Les objets en argent et en acier inoxydable ne devraient pas s'entrechoquer, car l'argent risque de se décolorer.

Couverts avec manches collés

Certains types de colle ne sont pas compatibles avec le lave-vaisselle. Les manches risquent alors de se décoller.

Bois

Les objets en bois ne doivent être lavés au lave-vaisselle que s'ils portent une indication confirmant qu'ils sont lavables en machine.

Aluminium

L'aluminium risque de se ternir si vous le lavez au lave-vaisselle. Toutefois, les ustensiles en aluminium de bonne qualité peuvent passer au lave-vaisselle, même s'ils se terniront légèrement.

Objets en plastique

Évitez de passer au lave-vaisselle les objets qui ne supportent pas les très hautes températures.

Lavage

Les pages suivantes présentent la marche à suivre pour des de lavage résultats optimaux.

1 Chargez correctement les paniers

Ne rincez pas la vaisselle sous un robinet avant de la mettre au lave-vaisselle. Éliminez simplement un maximum de restes de nourriture avant de charger la machine.

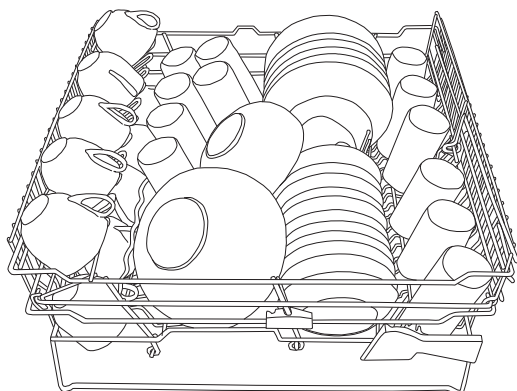
Voir la section Vaisselle fragile si vous souhaitez laver des objets qui peuvent être considérés comme fragiles.

Panier supérieur

Placer les verres, les tasses, les bols, les petites assiettes et les soucoupes dans le panier supérieur. Les verres à vin se placent sur l'étagère prévue à cet effet et les couteaux doivent être rangés dans le porte-couteaux à droite (si le lave-vaisselle en est équipé).

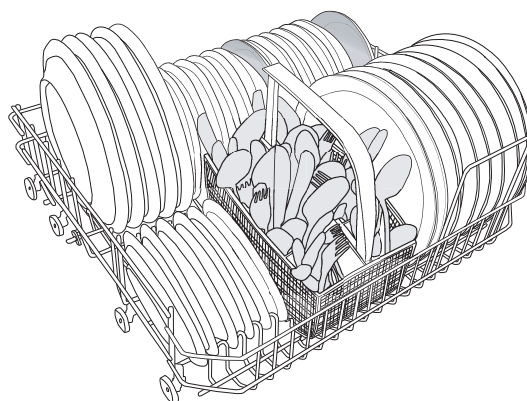
REMARQUE !

Toutes les surfaces sales doivent être orientées vers l'intérieur et vers le bas !



Panier inférieur

Placer les assiettes, les plats, les casseroles et les couverts (dans le panier à couverts) dans le panier inférieur. Abaisser les plaques de support pliables lorsque vous lavez des casseroles.



Panier à couverts

Placer les couverts poignées tournées vers le bas, à l'exception des couteaux, et les espacer autant que possible. Vérifier que les cuillères ne sont pas collées entre elles. Le panier à couverts est placé dans le panier inférieur.

ATTENTION !



Les couteaux et autres objets pointus doivent être pointés vers le bas dans le panier à couverts ou posés à l'horizontale dans les autres paniers.

Ne pas placer de couverts constitués de matériaux différents, tels que l'argent et l'acier inoxydable, au même endroit (risque de décoloration).

Le panier à couverts est doté d'une section repliable au milieu pour les petits objets, ou les petites tiges, comme les accessoires de fouet électrique.

2 Vérifier que les bras gicleurs peuvent tourner

3 Ajouter le détergent

La quantité de détergent varie selon la dureté de l'eau.

Suivre les instructions figurant sur l'emballage du détergent. Ce lave-vaisselle est équipé d'un adoucisseur d'eau. Il convient donc d'utiliser des doses de détergent et de liquide de rinçage adaptées à l'eau douce.

Lavage

Une quantité excessive de détergent peut nuire à l'efficacité du lavage et entraîne également un impact plus important sur l'environnement.

Ajouter le détergent dans le compartiment prévu à cet effet. Un compartiment est prévu pour le pré-lavage et un autre pour le lavage principal (voir la section Distributeur de détergent/produit de rinçage). Si vous n'utilisez pas de tablettes, ajoutez une petite quantité de détergent dans le compartiment de pré-lavage. Contacter le fabricant du détergent pour toute question relative au détergent.

ATTENTION !



Les enfants doivent être surveillés : le détergent pour lave-vaisselle est corrosif !

REMARQUE !

Utiliser uniquement du détergent pour lave-vaisselle ! Ne pas utiliser de liquide de lavage car la mousse qui se forme empêche le lave-vaisselle de fonctionner correctement.

Tablettes pour lave-vaisselle


En cas de difficulté à fermer le couvercle du compartiment, couper la tablette en deux. Le détergent risque de ne pas être libéré correctement si le couvercle est trop serré et ne s'ouvre pas correctement.

REMARQUE !

Les tablettes pour lave-vaisselle ne sont pas recommandées pour les programmes courts (moins de 75 minutes). Utiliser de préférence du détergent pour lave-vaisselle en poudre ou liquide.

Détergent combiné

Lire attentivement l'intégralité des instructions relatives à ces produits. En cas de doute, contacter le fabricant du détergent.

4 Appuyez sur l'interrupteur principal  jusqu'à ce que l'affichage s'allume

5 Sélection du programme

Appuyer sur le sélecteur de programme une ou plusieurs fois jusqu'à ce que le symbole du programme souhaité s'affiche.



Automatique

Le lave-vaisselle détecte le degré de salissure de la vaisselle et ajuste la consommation d'eau et la température en conséquence. Lorsque la machine vient d'être installée, le programme doit être utilisé cinq fois avant d'être parfaitement adapté et de produire le meilleur résultat.



Fort

Programme destiné à la vaisselle très sale, notamment aux plats, casseroles et cocottes. Si ces éléments ne remplissent pas entièrement le lave-vaisselle, il est possible d'ajouter des assiettes ou d'autres objets.



Normal

Utiliser le programme pour laver une vaisselle de salissure normale, y compris les plats contenant des restes séchés, tels que les assiettes, les plats de services, les tasses, les verres, etc.



Lavage quotidien

Programme adapté aux lavages quotidiens. Ce programme permet également d'éliminer les restes séchés, mais n'est pas destiné aux aliments brûlés, par exemple dans les plats de cuisson.



Court

Ce programme est utilisé pour les verres et la porcelaine légèrement sales, par exemple les tasses à café.



Super rapide

Programme court d'une durée approximative de 15 minutes, donnant un résultat acceptable sur de la vaisselle très légèrement sale.

Lavage



Fragile

Si la vaisselle n'est pas très sale, choisir le programme Fragile. Ce programme est destiné aux verres et à la porcelaine qui viennent d'être utilisés et qui ne nécessitent donc pas un programme très puissant.

Ce programme convient à la vaisselle fragile. Sélectionnez Séchage court si vous souhaitez prendre des précautions supplémentaires. Consultez également la partie Vaisselle fragile.



Lavage Eco

Utiliser ce programme lorsque vous souhaitez économiser l'énergie. Destiné à la vaisselle présentant un degré de salissure normal.



Rinçage

Ce programme comprend un rinçage à l'eau chaude et un séchage. Il est adapté par exemple, si vous prévoyez de faire des confitures et souhaitez rincer et chauffer des bocaux en verre.



Pré-rinçage

Permet de rincer la vaisselle en attendant que le lave-vaisselle soit entièrement chargé.

Lavage

Tableau des programmes

| Programme | Options | Pré-lavages | Lavage principal (°C) | Nombre de rinçages | Température du rinçage (°C) | Consommation électrique ¹⁾ | | | | |
|----------------------|---------|-------------|-----------------------|--------------------|-----------------------------|--|---|--|---|-------|
| | | | | | | Eau froide ²⁾ | | Eau chaude ³⁾ | | |
| | | | | | | Durée approx. programme (heures:minutes) | Consommation électrique (approx., en kWh) | Durée approx. programme (heures:minutes) | Consommation électrique (approx., en kWh) | |
| Automatique | - | 1-3 | 55-65 | 2-4 | 65 | 1:50-2:50 | 1,3-1,6 | 1:40-2:40 | 0,7-1,0 | 13-26 |
| Fort | - | 2 | 55 | 3 | 60 | 3:15 | 1,3 | 3:00 | 0,7 | 18 |
| Normal ⁴⁾ | - | 0 | 60 | 2 | 60 | 2:55 | 1,0 | 2:35 | 0,7 | 11 |
| Normal | | 2 | 65 | 3 | 65 | 2:30 | 1,6 | 2:20 | 1,0 | 20 |
| Lavage quotidien | - | 1 | 60 | 2 | 65 | 1:40 | 1,3 | 1:30 | 0,9 | 14 |
| Court | - | 0 | 30 | 2 | - | 0:20 | 0,2 | 0:20 | 0,1 | 10 |
| Super rapide | - | 0 | 30 | 2 | - | 0:15 | 0,2 | 0:15 | 0,1 | 10 |
| Fragile | - | 1 | 40 | 2 | 50 | 1:40 | 0,9 | 1:25 | 0,2 | 15 |
| Lavage Eco | - | 1 | 55 | 2 | 55 | 2:40 | 1,0 | 2:20 | 0,6 | 12 |
| Rinçage | | 0 | - | 1 | 50 | 0:45 | 0,5 | 0:40 | 0,4 | 3 |
| Pré-rinçage | - | 0 | - | 1 | - | 0:06 | 0,01 | 0:06 | 0,01 | 3 |

1) La consommation dépend de la température de l'eau de distribution, de la température ambiante, de la quantité de vaisselle, des options sélectionnées, etc.

2) Raccordement à l'eau froide, environ 15 °C.

3) Raccordement à l'eau chaude, environ 60 °C.

4) Les chiffres de performance indiqués sur le label de consommation énergétique sont basés sur ce programme.

Lavage

6 Sélection des options








Pour sélectionner une option, appuyez sur le bouton correspondant. La zone située au-dessous du bouton s'allume lorsque cette option est activée. Les options disponibles dépendent du programme sélectionné. Une fois le programme démarré, les options sélectionnées sont enregistrées pour l'utilisation suivante de ce même programme. L'option Départ différé est également une exception.

↑C Haute température

Activez cette option pour améliorer les résultats du lave-vaisselle. La machine effectue alors le lavage principal à une température plus élevée.

Pour un programme à basse température, réappuyez sur le bouton pour que la zone en dessous de celui-ci s'éteigne.

Les variations de température suivantes sont possibles :

| | | |
|---|-------------------|---------------|
|  | Fort: | 55 °C / 70 °C |
|  | Normal: | 60 °C / 65 °C |
|  | Lavage quotidien: | 60 °C / 65 °C |
|  | Court: | 30 °C / 60 °C |
|  | Super rapide: | 30 °C / 60 °C |
|  | Fragile: | 40 °C / 50 °C |
|  | Lavage Eco: | 55 °C / 60 °C |

+ Séchage long

L'option Séchage long augmente la température du rinçage final et prolonge le cycle de séchage, optimisant ainsi l'efficacité du séchage. Votre consommation d'énergie n'augmente que légèrement. Cette option est compatible avec tous les programmes sauf Automatique, Rinçage et Pré-rinçage.

Pour utiliser un programme avec l'option Séchage court, réappuyez sur le bouton pour que la zone en dessous de celui-ci s'éteigne.

Gh Départ différé

Lorsque vous sélectionnez Départ différé, le lave-vaisselle démarre 1 à 24 heures après avoir actionné le bouton Start/Stop.

1. Appuyez une seule fois sur le bouton pour activer Départ différé Appuyez plusieurs fois sur le bouton

d'option, ou maintenez-le enfoncé, pour définir le nombre d'heures.


2. Appuyer sur Start/Stop. Le lave-vaisselle décompte 1 heure à la fois et démarre après la durée sélectionnée.

Appuyez sur le bouton Start/Stop et maintenez-le enfoncé pendant trois secondes si vous voulez annuler l'option Départ différé.

REMARQUE !

Ne pas oublier d'appuyer sur le bouton Start/Stop afin de démarrer le programme.

7 Appuyer sur Start/Stop et fermer la porte

L'afficheur clignote trois fois en indiquant le temps restant pour signaler que le programme a commencé. Fermer correctement la porte. Dans le cas contraire, le lave-vaisselle ne démarrera pas. L'afficheur indique  si la porte est ouverte.

REMARQUE !

Si la machine ne démarre pas dans les 2 minutes suivant la dernière pression sur le bouton, l'afficheur indique le dernier programme utilisé.

Arrêt ou modification d'un programme

Pour changer de programme après le démarrage du lave-vaisselle, ouvrir la porte, puis appuyer et maintenir enfoncée la touche Start/Stop pendant trois secondes. Ajouter du détergent si le couvercle du compartiment à détergent s'est ouvert. Choisir ensuite un nouveau programme, appuyer sur Start/Stop et fermer la porte.

Vous souhaitez ajouter de la vaisselle ?

Ouvrir la porte. Le lave-vaisselle s'arrête automatiquement. Ajouter la vaisselle, fermer la porte et le lave-vaisselle poursuit le programme.

Si le lave-vaisselle a été arrêté à l'aide du bouton d'alimentation principal ou en raison d'une panne d'électricité

Si le programme de lavage ne s'est pas terminé, le programme interrompu se poursuit lorsque l'électricité est rétablie.

REMARQUE !

Pendant le séchage, le programme est interrompu si l'alimentation est coupée ou si la porte reste ouverte plus de 2 minutes.

Lavage

8 Après le lavage


À la fin du programme, « End » s'affiche.

Un signal sonore est également émis à la fin du programme. Voir la section Réglages, qui décrit la procédure à suivre pour modifier cette fonction.

Une fois le cycle terminé, le lave-vaisselle se met en mode veille. Pour mettre le lave-vaisselle totalement hors tension, actionnez l'interrupteur principal. Fermez le robinet d'alimentation d'eau après chaque utilisation.

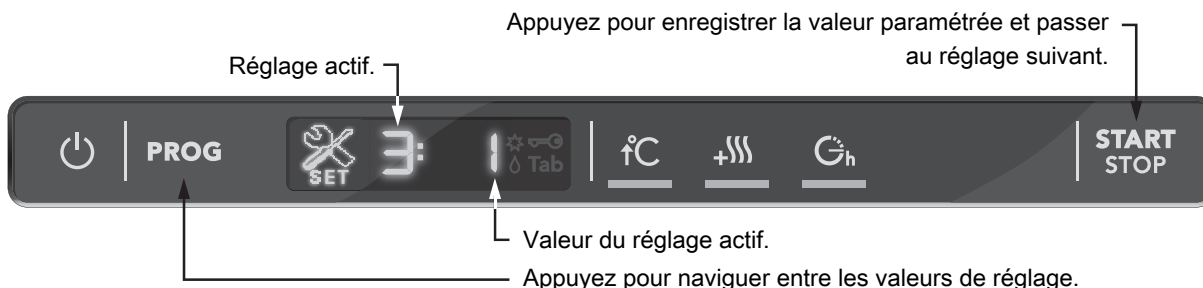
Réglages

Pour ouvrir le menu de réglage central :


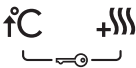

1. Ouvrez d'abord la porte. Mettez le lave-vaisselle hors tension à l'aide de l'interrupteur d'alimentation électrique (maintenez-le enfoncé). Relâchez le bouton.
2. Appuyer sur l'interrupteur électrique et le maintenir enfoncé jusqu'à ce que l'afficheur s'allume.
3. Dans un délai de cinq secondes, appuyez sur le sélecteur de programme et le bouton Séchage long et maintenez-les enfoncés.
4. Relâchez les boutons lorsque l'afficheur indique  SET.

CONSEILS !









Veillez à appuyer sur les bons boutons afin de ne pas activer une autre fonction par inadvertance. Si vous n'arrivez pas à ouvrir le menu de paramètres du premier coup, réessayez.







Vous pouvez ensuite adapter les paramètres suivants:

| Pression sur un bouton | Options | Réglage | Description |
|---|--|---|--|
| PROG  | <input type="checkbox"/> Désactivé) <input checked="" type="checkbox"/> (Activé) | Verrou enfants (bouton de verrouillage) | Vous pouvez activer le verrou enfants (bouton de verrouillage) pour empêcher les enfants de faire fonctionner le lave-vaisselle. Appuyez simultanément sur les boutons Haute température et Séchage long pour désactiver temporairement le verrouillage des touches et démarrer le lave-vaisselle. Le verrouillage se ré-enclenche automatiquement après 2 minutes.  |
| START STOP  | Appuyez sur Start/Stop pour enregistrer la valeur paramétrée et passer au réglage suivant. Si vous ne souhaitez pas modifier d'autres paramètres, continuez à appuyer sur Start/Stop pour naviguer dans l'ensemble du menu. | | |

Réglages

| Pression sur un bouton | Options | Réglage | Description |
|---|---|---------------------------|--|
| PROG  | <input type="checkbox"/> Désactivé 2: 1 (Faible) 2: 2 2: 3 2: 4 (Élevé) | Volume du buzzer | Le lave-vaisselle utilise un buzzer pour indiquer qu'un programme est terminé ou qu'un problème est survenu. |
| START STOP  | Appuyez sur Start/Stop pour enregistrer la valeur paramétrée et passer au réglage suivant. | | |
| PROG  | <input type="checkbox"/> Désactivé 3: 1 (Faible) 3: 2 3: 3 3: 4 (Élevé) | Volume service | Ce son permet de confirmer chaque pression sur un bouton. |
| START STOP  | Appuyez sur Start/Stop pour enregistrer la valeur paramétrée et passer au réglage suivant. | | |
| PROG  | 5:- 1 (Faible) 5: 0 5: 1 5: 2 5: 3 (Élevé) | Contraste LCD | Permet de régler le contraste d'affichage des informations. |
| START STOP  | Appuyez sur Start/Stop pour enregistrer la valeur paramétrée et passer au réglage suivant. | | |
| PROG  | <input type="checkbox"/> Désactivé 6: 1 (Dosage faible) 6: 2 6: 3 6: 4 6: 5 6: 6 (Dosage élevé) | Liquide de rinçage | Réglage du dosage de liquide de rinçage. |
| START STOP  | Appuyez sur Start/Stop pour enregistrer la valeur paramétrée et passer au réglage suivant. | | |

Réglages

| Pression sur un bouton | Options | Réglage | Description | | | | | | | | | | | | | | | | | | | | | | | | | | | | | | | | | |
|---|--|----------------------------|--|-----|-----|----|-----|-----|--------------------------|-----|------|---|------|-------|---|-------|-------|---|-------|-------|---|-------|-------|---|-------|-------|---|-------|-------|---|-------|-------|---|-----|-----|---|
| PROG  | 7: <input type="checkbox"/> Désactivé) 7: 1 (Activé) | Détergents combinés | <p>Cette option peut être activée en cas d'utilisation de détergents combinés. Le programme de lavage s'adapte automatiquement pour obtenir systématiquement les meilleurs résultats au lavage et au séchage. Si vous désactivez cette option, le lave-vaisselle repasse en mode ordinaire pour tous les programmes.</p> <p>Si ce paramètre est activé, il n'est pas nécessaire d'ajouter du liquide de rinçage, car cette option désactive la distribution de liquide de rinçage. Elle réduit également la quantité de sel ajoutée à l'adoucisseur d'eau.</p> <p>REMARQUE !</p> <p>Pour de bons résultats, il est essentiel de vérifier quel type de détergent ou de produit combiné est le plus approprié dans votre cas ! Lire attentivement les instructions figurant sur l'emballage des produits utilisés. Respectez scrupuleusement les instructions et indications figurant sur l'emballage du détergent.</p> | | | | | | | | | | | | | | | | | | | | | | | | | | | | | | | | | |
| START STOP  | Appuyez sur Start/Stop pour enregistrer la valeur paramétrée et passer au réglage suivant. | | | | | | | | | | | | | | | | | | | | | | | | | | | | | | | | | | | |
| PROG  | 8: <input type="checkbox"/> (Eau douce) 8: 1 8: 2 8: 3 8: 4 8: 5 8: 6 8: 7 8: 8 8: 9 (Eau dure) | Dureté de l'eau | <p>Si votre lave-vaisselle est équipé d'un adoucisseur d'eau, vous devrez peut-être le régler en fonction de la dureté de l'eau. Vérifiez la dureté de l'eau auprès de votre réseau de distribution. La dureté de l'eau est précisée à l'aide des échelles suivantes : l'échelle de mesure allemande de la dureté de l'eau (°dH) et l'échelle de mesure française de la dureté de l'eau (°fH). 0= eau de faible dureté.</p> <table border="1" data-bbox="893 1411 1197 1960"> <thead> <tr> <th>°dH</th> <th>°fH</th> <th>8:</th> </tr> </thead> <tbody> <tr> <td>0-5</td> <td>0-9</td> <td><input type="checkbox"/></td> </tr> <tr> <td>6-8</td> <td>9-14</td> <td>1</td> </tr> <tr> <td>9-11</td> <td>15-20</td> <td>2</td> </tr> <tr> <td>12-14</td> <td>21-25</td> <td>3</td> </tr> <tr> <td>15-19</td> <td>26-34</td> <td>4</td> </tr> <tr> <td>20-24</td> <td>35-43</td> <td>5</td> </tr> <tr> <td>25-29</td> <td>44-52</td> <td>6</td> </tr> <tr> <td>30-39</td> <td>53-70</td> <td>7</td> </tr> <tr> <td>40-49</td> <td>71-88</td> <td>8</td> </tr> <tr> <td>50+</td> <td>89+</td> <td>9</td> </tr> </tbody> </table> | °dH | °fH | 8: | 0-5 | 0-9 | <input type="checkbox"/> | 6-8 | 9-14 | 1 | 9-11 | 15-20 | 2 | 12-14 | 21-25 | 3 | 15-19 | 26-34 | 4 | 20-24 | 35-43 | 5 | 25-29 | 44-52 | 6 | 30-39 | 53-70 | 7 | 40-49 | 71-88 | 8 | 50+ | 89+ | 9 |
| °dH | °fH | 8: | | | | | | | | | | | | | | | | | | | | | | | | | | | | | | | | | | |
| 0-5 | 0-9 | <input type="checkbox"/> | | | | | | | | | | | | | | | | | | | | | | | | | | | | | | | | | | |
| 6-8 | 9-14 | 1 | | | | | | | | | | | | | | | | | | | | | | | | | | | | | | | | | | |
| 9-11 | 15-20 | 2 | | | | | | | | | | | | | | | | | | | | | | | | | | | | | | | | | | |
| 12-14 | 21-25 | 3 | | | | | | | | | | | | | | | | | | | | | | | | | | | | | | | | | | |
| 15-19 | 26-34 | 4 | | | | | | | | | | | | | | | | | | | | | | | | | | | | | | | | | | |
| 20-24 | 35-43 | 5 | | | | | | | | | | | | | | | | | | | | | | | | | | | | | | | | | | |
| 25-29 | 44-52 | 6 | | | | | | | | | | | | | | | | | | | | | | | | | | | | | | | | | | |
| 30-39 | 53-70 | 7 | | | | | | | | | | | | | | | | | | | | | | | | | | | | | | | | | | |
| 40-49 | 71-88 | 8 | | | | | | | | | | | | | | | | | | | | | | | | | | | | | | | | | | |
| 50+ | 89+ | 9 | | | | | | | | | | | | | | | | | | | | | | | | | | | | | | | | | | |
| START STOP  | Appuyez sur Start/Stop pour quitter le menu de paramètres. | | | | | | | | | | | | | | | | | | | | | | | | | | | | | | | | | | | |

Temps restant

Une fois le programme et les options sélectionnés, l'écran indique la durée du dernier cycle pour le programme choisi. Une fois le lave-vaisselle démarré, le temps restant pour le programme s'affiche. Le temps restant est actualisé après que l'eau du rinçage final a été chauffée.

Cela peut différer de temps à autre, en fonction de la température de l'arrivée d'eau, de la quantité de vaisselle, de la température ambiante et d'autres facteurs.

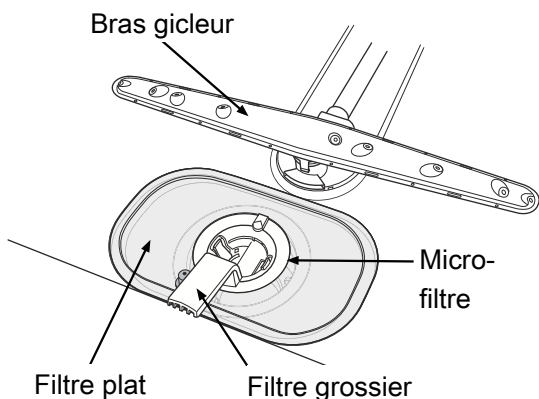
Pendant le fonctionnement du programme, le temps est décompté et la durée restante du programme apparaît sur l'afficheur. Le temps restant est indiqué, par exemple, par 1:15, ce qui signifie que le programme fonctionnera encore 1 heure et 15 minutes.

REMARQUE !

Lors de la première utilisation de chaque programme, le temps restant affiché peut être relativement imprécis, le lave-vaisselle donnant une estimation du temps restant. Dès la deuxième fois, le lave-vaisselle calcule le temps restant en fonction de la durée réelle du cycle précédent effectué avec le même programme.

Entretien et maintenance

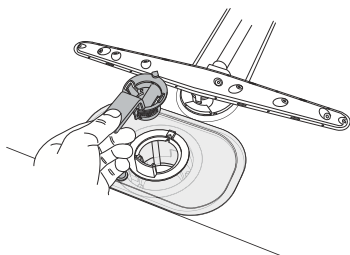
La cuve en acier inoxydable du lave-vaisselle est maintenue propre par une utilisation normale. Toutefois, si l'eau est calcaire, le lave-vaisselle est susceptible de s'entartrer. Dans ce cas, utilisez le programme Normal à haute température en plaçant deux cuillères à soupe d'acide citrique dans le compartiment à détergent (sans charger le lave-vaisselle).



Filtre grossier

Le filtre grossier recueille les particules de nourriture trop grosses pour la pompe de vidange. Vider le filtre grossier si nécessaire.

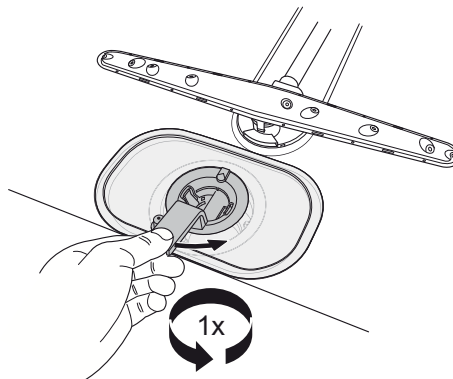
1. Soulever le filtre grossier en le tenant par la poignée.
2. Vider le filtre grossier. Ne pas oublier de le replacer !



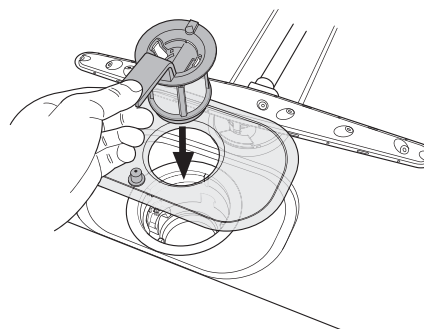
Filtre plat

Les débris qui s'accumulent sur le filtre fin sont automatiquement rincés lors de chaque lavage. Toutefois, le filtre fin et le micro-filtre devraient être nettoyés deux fois par an.

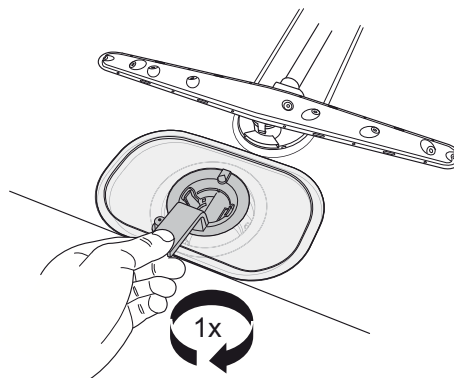
1. Tourner la poignée une fois dans le sens inverse des aiguilles d'une montre.



2. Retirer le micro-filtre en tenant par la poignée. Retirer le filtre grossier pour nettoyer le micro-filtre.
3. Retirer et nettoyer le filtre plat.
4. Remettre les filtres en procédant dans l'ordre inverse. En remettant en place le tamis fin, s'assurer de l'absence de jeu entre les bords.



5. Verrouiller le filtre en tournant la poignée dans le sens des aiguilles de la montre jusqu'en butée. la poignée doit pointer directement vers l'extérieur du lave-vaisselle.



Entretien et maintenance

REMARQUE !

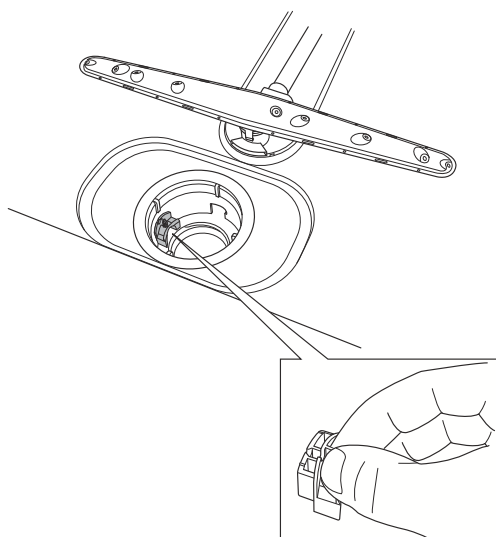
Ne pas utiliser le lave-vaisselle sans les filtres !

L'efficacité du lave-vaisselle peut être réduite si le filtre grossier n'est pas adapté correctement.

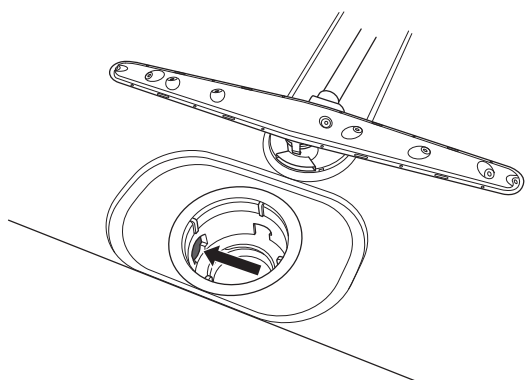
Pompe de vidange

La pompe est accessible par l'intérieur du lave-vaisselle.

1. Couper l'alimentation électrique du lave-vaisselle en débranchant la prise murale !
2. Retirer le filtre grossier et le micro-filtre.
3. Retirer la petite pièce jaune ajustée à gauche de la goulotte de vidange inférieure (voir l'illustration ci-dessous).



4. En insérant un doigt dans l'orifice, vous pouvez tourner la lame de la pompe afin de libérer les éventuelles obstructions.
5. Réinstaller la pièce ajustée et les filtres.
6. Rebrancher le lave-vaisselle.



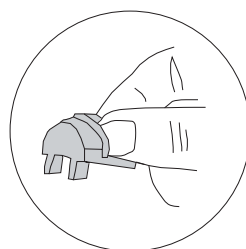
Si le lave-vaisselle ne fonctionne toujours pas, mais émet un bruit sourd, la protection anti-débordement a été activée.

- Couper l'arrivée d'eau.

- Débrancher l'appareil.
- Appeler le service après-vente.

REMARQUE !

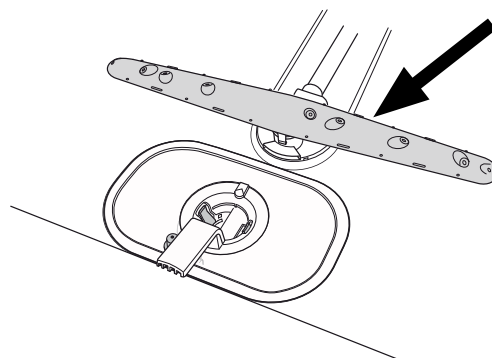
Ne pas oublier de réinstaller la pièce ajustée.



Bras gicleur inférieur

Il peut arriver que les orifices et les roulements à billes soient obstrués.

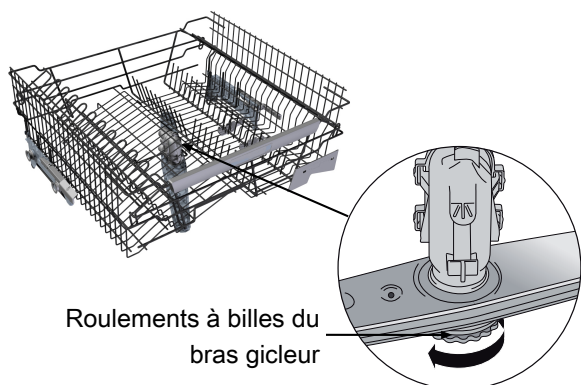
1. Tirer le bras gicleur inférieur vers le haut pour le retirer.
2. Retirer les éventuels débris à l'aide d'une aiguille ou d'un objet similaire. Les bras gicleurs présentent également des orifices sur leur face inférieure.



Entretien et maintenance

Bras gicleur supérieur

1. Sortir le panier.
2. Dévisser les roulements à billes du bras gicleur comme illustré pour retirer le bras gicleur du panier supérieur.



3. Nettoyer le bras gicleur supérieur de la même manière que le bras gicleur inférieur.
4. Replacer le bras gicleur et visser fermement les roulements à billes du bras gicleur en place.

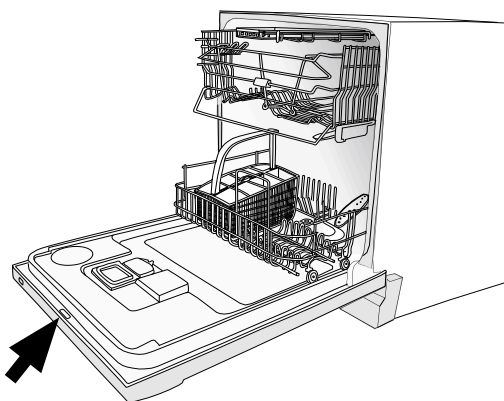
Porte

Pour nettoyer les bords de la porte, utiliser uniquement un chiffon légèrement humide (avec un peu de détergent si nécessaire).

ATTENTION !



N'utilisez aucun produit en aérosol ou similaire autour de la poignée de porte pour éviter que de l'eau y pénètre et entre en contact avec les composants électriques.



Liquide de rinçage

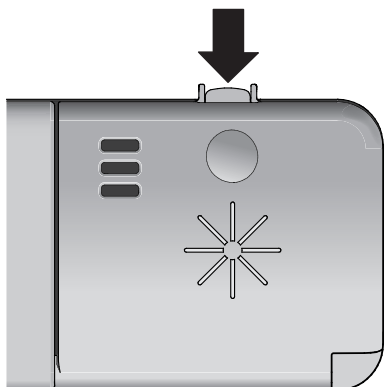


Le séchage est plus rapide si vous utilisez un liquide de rinçage. Lorsque la quantité de liquide de rinçage est insuffisante, le symbole ci-dessus s'allume sur l'affichage.

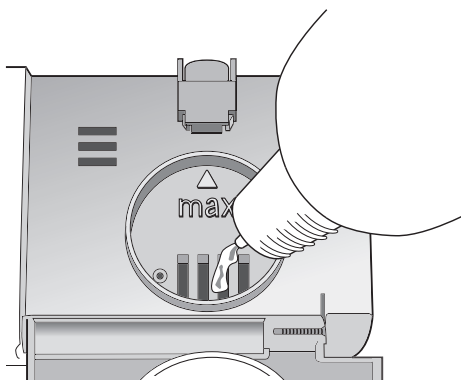
Ajouter du liquide de rinçage

Ajouter du liquide de rinçage comme suit :

1. Ouvrir le couvercle du compartiment de liquide de rinçage.



2. Ajouter soigneusement du liquide de rinçage. Verser le liquide de rinçage seulement jusqu'au niveau portant la marque **max**.



3. Essuyer les éventuelles éclaboussures de liquide de rinçage autour du compartiment.
4. Fermer solidement le couvercle.

REMARQUE !

Après le remplissage, le symbole peut mettre un certain temps à disparaître.

Choix du dosage

Le liquide de rinçage peut être dosé de 0 à 6.

Augmenter le dosage de liquide de rinçage :

- Si la vaisselle présente des marques d'eau.

Réduire le dosage de liquide de rinçage :

- Si la vaisselle présente une pellicule collante blanche/bleue.
- Si la vaisselle porte des traces.
- Accumulation de mousse. Si l'eau est très douce, le liquide de rinçage peut être dilué dans l'eau selon un ratio de 50:50.

Régler le dosage

La section Réglages décrit le réglage du dosage de liquide de rinçage.

Sel



Lorsque la quantité de sel est insuffisante, le symbole ci-dessus s'allume sur l'affichage.

Rajouter du sel

Avant d'utiliser un lave-vaisselle avec un adoucisseur d'eau, remplir le compartiment de sel. Utiliser du sel à gros grains ou du sel spécial lave-vaisselle.

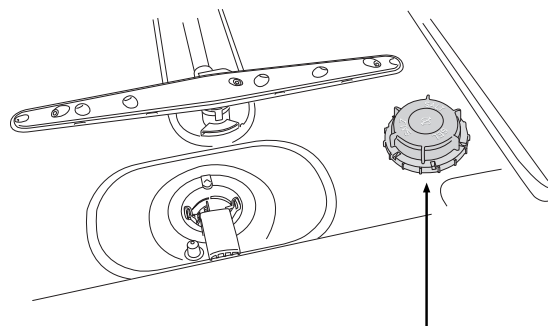
REMARQUE !

Remplir le compartiment de sel avant de lancer un programme. Pour éviter le risque de taches de rouille, il convient de rincer immédiatement le lave-vaisselle après avoir ajouté du sel.

Lors du premier remplissage, procéder comme suit :

1. Dévisser le bouchon comme illustré.
2. Placer l'entonnoir livré avec le lave-vaisselle dans l'orifice de remplissage du compartiment de sel. Verser d'abord environ 1 l d'eau.
3. Ajouter ensuite le sel, au maximum 1,5 kg, jusqu'à ce que le compartiment soit plein.
4. Essuyer l'excédent de sel afin de pouvoir revisser fermement le bouchon.
5. Lancer le programme Normal à haute température, afin que le sel éventuellement resté dans le lave-vaisselle soit rincé.

Lorsque la quantité de sel est insuffisante, dévisser le bouchon et remplir le compartiment de sel. L'eau n'est ajoutée que la première fois ! Essuyer l'excédent et serrer le bouchon. Lancer le programme Normal à haute température, afin que le sel éventuellement resté dans le lave-vaisselle soit rincé.



Couvercle du compartiment à sel

REMARQUE !

Après le remplissage, le symbole peut mettre un certain temps à disparaître.

ATTENTION !



Ne jamais verser de détergent dans le compartiment à sel. Cela détruit l'adoucisseur d'eau !

Messages d'erreur

| Afficheur | Type d'erreur | Action |
|-----------|----------------------|---|
| F: 10 | Trop-plein | Appeler le service après-vente. |
| F: 11 | Défaut vidange | Voir « Causes possibles » dans le chapitre Dépannage. |
| F: 12 | Défaut arrivée d'eau | Vérifier que le robinet d'eau est ouvert. |
| F:40 | Fuite électrovanne | Fermer le robinet d'eau et appeler le service après-vente |

Éteindre la machine à l'aide de l'interrupteur d'alimentation principal, puis le rallumer pour effacer le message d'erreur de l'affichage.


Dépannage

| Problème | Causes possibles | Action |
|---|--|--|
| La vaisselle n'est pas propre. | Les bras gicleurs ne tournent pas. | Retirer les bras et les nettoyer. Vérifier que la vaisselle ne bloque pas les bras gicleurs. |
| | Détergent trop ancien. Les détergents sont des produits périssables. | Acheter en petites quantités. |
| | Dosage de détergent incorrect. | Doser en fonction de la dureté de l'eau. Une quantité beaucoup trop importante ou beaucoup trop faible de détergent produit un lavage médiocre. |
| | Programme de lavage trop faible. | Sélectionner une température plus élevée ou un programme plus puissant. |
| | Vaisselle mal chargée. | Ne pas couvrir la porcelaine avec des saladiers ou des objets similaires. Éviter de ranger des verres très hauts dans les coins des paniers. |
| | Des verres et des tasses se sont renversés au cours du programme. | Bien stabiliser la vaisselle. |
| | Le filtre n'est pas correctement installé. | Visser fermement le filtre en place. Voir la section Entretien et maintenance. |
| Présence de taches ou d'une pellicule sur la vaisselle. | L'adoucisseur d'eau contient des fuites de sel. | Vérifier que le bouchon du compartiment à sel est bien serré. Si tel est le cas, appeler le service après-vente. |
| | Réglage incorrect de l'adoucisseur d'eau. | Voir la section Réglages. |
| | Réglage incorrect du dosage de liquide de rinçage. | Voir les sections Liquide de rinçage et Réglages. |
| | Compartiment à sel vide. | Rajouter du sel. Voir la section Sel. |
| | Une température trop élevée ou une quantité excessive de détergent peuvent rayer le cristal. Ces rayures sont malheureusement irréparables, mais elles peuvent être évitées ! | Laver les verres fragiles à basse température et en utilisant une petite quantité de détergent. Contacter le fabricant du détergent pour lave-vaisselle. |
| La vaisselle présente une pellicule collante blanche/bleue. | Dosage trop élevé de liquide de rinçage. | Réduire la quantité de liquide. Voir les sections Liquide de rinçage et Réglages. Si l'eau est très douce, il est possible de diluer le liquide de rinçage dans l'eau selon un ratio de 50:50. |
| Présence de taches sur l'acier inoxydable ou l'argent. | Certains aliments, tels que la moutarde, la mayonnaise, le citron, le vinaigre, le sel et les assaisonnements, peuvent provoquer des taches sur l'acier inoxydable s'ils restent trop longtemps à son contact. | Rincer ce type d'aliments si vous n'utilisez pas le lave-vaisselle immédiatement. Pourquoi ne pas utiliser le programme Pré-rinçage ? |
| | Tous les ustensiles en acier inoxydable peuvent provoquer des taches sur l'argent s'ils sont placés à son contact pendant le lavage. L'aluminium peut également tacher la vaisselle. | Les objets en argent et en acier inoxydable ne doivent pas se toucher pendant le lavage. |

Dépannage

| Problème | Causes possibles | Action |
|--|--|--|
| Taches restantes après le lavage. | Le rouge à lèvres et le thé peuvent être difficiles à nettoyer. | Utiliser un détergent contenant un agent blanchissant. |
| Des cliquetis sont audibles pendant le lavage. | La vaisselle n'est pas rangée correctement ou les bras gicleurs ne tournent pas. | Vérifier que la vaisselle est bien rangée. Faire tourner les bras gicleurs pour vérifier qu'ils peuvent tourner. |
| Le lave-vaisselle ne démarre pas. | Vous avez oublié d'enclencher l'interrupteur d'alimentation principal. | Appuyer sur l'interrupteur électrique et le maintenir enfoncé jusqu'à ce que l'afficheur s'allume. |
| | La porte n'est pas fermée correctement. | Vérifier. |
| | Un fusible/coupe-circuit a sauté. | Vérifier. |
| | La prise électrique n'est pas raccordée au secteur. | Vérifier. |
| | Le robinet d'eau est fermé. | Vérifier. |
| | Débordements/fuites. | Vérifier. |
| | Un grondement (la pompe de vidange) est émis par le lave-vaisselle et ne s'arrête pas lorsque l'alimentation est coupée. | Fermer le robinet d'eau. Retirer la prise et appeler le service après-vente. |
| | Vérifiez que l'option Départ différé n'a pas été sélectionnée. | Appuyez sur le bouton Start/Stop et maintenez-le enfoncé pendant trois secondes si vous voulez annuler l'option Départ différé. |
| L'afficheur indique 1 minute. | Le programme dure plus longtemps que prévu. | Ne faites rien. La situation sera rectifiée à la prochaine utilisation du programme sélectionné. |
| Il reste de l'eau dans le lave-vaisselle. | Tuyau d'évacuation obstrué. | Déplier le tuyau d'évacuation à l'endroit où il est raccordé au siphon de l'évier. Vérifier qu'il ne contient pas de débris. La partie conique du tuyau a-t-elle été coupée de telle sorte que le diamètre soit d'au moins 14 mm ? |
| | Pli dans le tuyau d'évacuation. | Vérifier que le tuyau d'évacuation n'est pas plié ni emmêlé. |
| | Les filtres sont obstrués. | Nettoyer le filtre grossier et le filtre fin. |
| | Présence de débris dans la pompe d'évacuation. | Nettoyer la pompe d'évacuation. Voir la section Entretien et maintenance. |
| Odeur désagréable dans le lave-vaisselle. | Présence de saletés autour des joints et dans les coins. | Nettoyer avec une brosse et un détergent peu moussant. |
| | Des programmes basse température ont été sélectionnés pendant une période prolongée. | Lancer un programme à température plus élevée environ une fois par mois. |

Dépannage

| Problème | Causes possibles | Action |
|---|---|---|
| La vaisselle n'est pas assez sèche. | La puissance de séchage est trop faible. | Activez l'option Séchage long. |
| | Le lave-vaisselle n'est pas assez plein. | Charger entièrement le lave-vaisselle. |
| | Il faut rajouter du liquide de rinçage ou le régler sur un dosage plus élevé. | Rajouter du liquide de rinçage ou augmenter son dosage. Voir les sections Liquide de rinçage et Réglages. |
| | | Entrouvrir la porte dès la fin du programme. |
| Impossible de fermer la porte. | Les paniers ne sont pas placés correctement. | Vérifier que les paniers sont correctement placés à l'horizontale. |
| | | Vérifier que la vaisselle n'empêche pas les paniers de glisser correctement en place. |
| Les boutons tactiles ne réagissent pas lorsqu'ils sont actionnés. | Les boutons tactiles ont été actionnés trop tôt après l'ouverture de la porte. | Attendre un instant avant de réessayer. |
| | Présence de saletés sur les boutons tactiles. | Essuyer à l'aide d'un chiffon propre, sec ou légèrement humide. |
| |  Ce symbole s'affiche lorsque la porte n'est pas suffisamment ouverte. | Ouvrir la porte jusqu'à ce que l'afficheur s'allume. |
| | Verrou enfants (bouton de verrouillage) activé. | Voir la section Réglages. |

Informations pour le bureau d'essai

Performances énergétiques

Norme européenne de test : EN 50242

Nombre de couverts : 13

Programmes de lavage : Normal, pas d'option

Branchement: Eau froide 15 °C

Mesure du bruit: IEC 60704-2-3

Dosages pendant l'essai

Détergent : Conformément à EN 50242

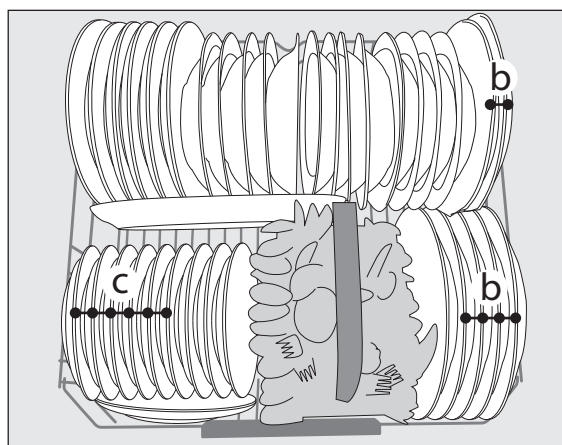
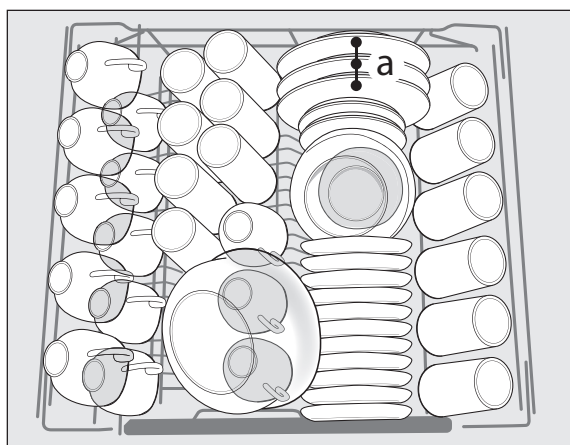
Prélavage : 7,5 grammes

Lavage : 25 grammes

Liquide de rinçage : Conformément à EN 50242

Dosage du liquide de rinçage : 5

Chargement du lave-vaisselle

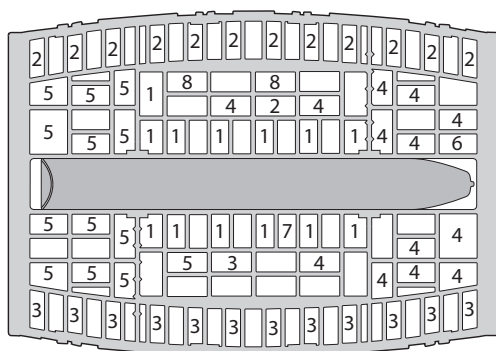


Vérifiez que le panier supérieur est en position basse. Voir la section Paniers du lave-vaisselle.

a œuf

b viande hachée

c épinards



1. Cuillères à café
2. Cuillères à dessert
3. Cuillères à soupe
4. Fourchettes
5. Couteaux
6. Couverts de service – fourchette
7. Couverts de service – louche à sauce
8. Couverts de service – cuillères

Information technique

Informations concernant les performances énergétiques

Fiche d'informations conforme au Règlement délégué de la Commission (UE) N° 1059/2010

ATAG

| | |
|---|------------------------------------|
| Désignation : | VA9711PT |
| Nombre de couverts : | 13 ¹⁾ |
| Classe de rendement énergétique : | A+ |
| Consommation électrique annuelle (AE _C) : | 295 kWh par an ²⁾ |
| Consommation d'énergie en cycle de nettoyage standard (E ₁) : | 1,04 kWh |
| Consommation électrique | |
| Mode arrêt (P ₀) : | 0,95 W |
| Mode stand-by (P ₁) : | 0,95 W |
| Consommation d'eau annuelle (AW _C) : | 2990 litres par an ³⁾ |
| Classe de rendement de séchage : | A ⁴⁾ |
| Programmes de lavage : | Normal, pas d'option ⁵⁾ |
| Durée du programme en cycle de nettoyage standard : | 175 minutes. |
| Durée du mode stand-by (T ₁) : | Infinie |
| Émissions sonores : | 46 dB(A) re 1 pW |
| Fabrication : | Produit intégré |

1) Conformément à la norme EN 50242.

2) Basée sur 280 cycles de nettoyage standard avec un raccordement à l'eau froide et une consommation conforme au mode d'économie d'énergie. La consommation réelle d'énergie dépend de l'utilisation de la machine.

3) Basée sur 280 cycles de lavage standard. La consommation réelle d'eau dépend de l'utilisation de la machine.

4) Sur une échelle allant de G (rendement faible) à A (rendement élevé).

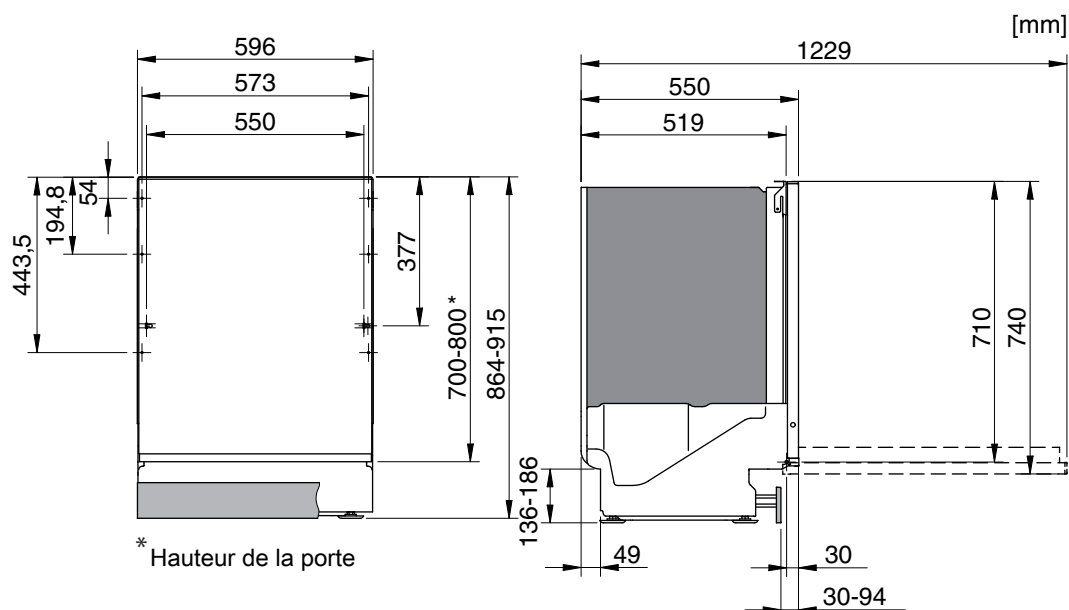
5) Ce programme correspond au cycle de lavage standard utilisé pour réunir les informations concernant les performances énergétiques. Destiné au lavage de la vaisselle normalement sale, il est le plus économique en termes de consommation d'énergie et d'eau.

Données techniques

| | |
|---------------------------|---|
| Hauteur: | 857-915 mm |
| Largeur: | 596 mm |
| Profondeur: | 550 mm |
| Poids: | 53 kg ¹⁾ |
| Pression d'eau: | 0,03 -1,0 MPa 0,3–10 kp/cm ² 3–100 N/cm ² |
| Raccordement électrique : | Voir plaque signalétique. |
| Puissance nominale: | Voir plaque signalétique. |

1) Le poids peut varier selon les spécifications.

Installation



Il est important de lire et de respecter scrupuleusement les instructions et les indications ci-dessous. Procéder à l'installation et aux raccordements conformément aux instructions d'installation distinctes.

Consignes de sécurité

- Le raccordement à l'électricité, à l'eau et à l'évacuation doit être effectué par un professionnel qualifié.
- Tous les raccordements électriques et hydrauliques doivent être effectués par un technicien qualifié.
- Toujours suivre la réglementation en vigueur en termes d'eau, de vidange et d'électricité.
- Toute erreur d'installation peut entraîner une augmentation de la consommation d'énergie, d'eau et de détergent, avec pour conséquences des coûts plus élevés et un lavage médiocre. Pour minimiser le bruit, il est important de respecter les instructions suivantes:
- Faire preuve d'une grande prudence au cours de l'installation ! Porter des gants de protection ! Toujours demander à une autre personne de vous aider !
- Placer un plateau protecteur étanche sur le sol sous le lave-vaisselle pour éviter les dommages résultant d'une éventuelle fuite d'eau.
- Avant de visser le lave-vaisselle en place, procéder à un essai en faisant fonctionner le programme Pré-rinçage. Vérifier que le lave-vaisselle se remplit d'eau et se vidange. S'assurer également qu'il n'y a aucune fuite au niveau des raccords.

ATTENTION !



Couper l'arrivée d'eau lors de l'installation du lave-vaisselle !

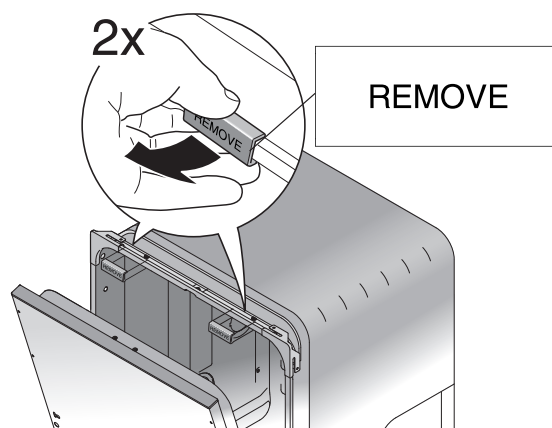
ATTENTION !



Retirer la fiche de la prise ou couper l'alimentation électrique pendant les travaux !

Protection de transport de la porte

N'oubliez pas de retirer la protection de transport de la porte lors du déballage du lave-vaisselle.



Installation

Installation

- Les dimensions de la niche et des raccords sont indiquées dans les instructions d'installation distinctes. S'assurer que toutes les dimensions sont correctes avant de commencer l'installation.
- S'assurer que le sol sur lequel le lave-vaisselle doit être installé est solide. Régler les pieds afin que le lave-vaisselle soit posé parfaitement à plat. Serrer les contre-écrous.

Branchement de la canalisation de vidange

Se reporter aux instructions d'installation distinctes pour obtenir toutes les informations nécessaires.

Le lave-vaisselle peut être encastré dans une niche surélevée (pour atteindre une hauteur de travail ergonomique). Le lave-vaisselle doit être installé de telle sorte que le tuyau d'évacuation soit orienté vers un niveau inférieur au socle de la machine, comme par exemple en le dirigeant directement vers un siphon de sol. Le lave-vaisselle est équipé d'un dispositif anti-siphon intégré qui empêche la machine de se vider pendant le cycle de lavage.

Le tuyau de vidange peut aussi être vissé à un raccord au niveau du siphon de l'évier. Ce raccord doit présenter un diamètre intérieur d'au moins 14 mm.

Le tuyau d'évacuation peut être rallongé de 3 m maximum (sa longueur totale ne doit pas excéder 4,5 m). Tous les joints et tubes de raccord doivent présenter un diamètre intérieur d'au moins 14 mm. Toutefois, le tuyau d'évacuation devrait, idéalement, être remplacé dans son intégralité par un nouveau tuyau sans joints.

Aucune partie du tuyau d'évacuation ne doit se trouver à plus de 950 mm au-dessus du socle du lave-vaisselle.

S'assurer que le flexible de vidange n'est pas plié.

Branchement de l'arrivée d'eau

Utiliser exclusivement le tuyau fourni avec le lave-vaisselle. Ne pas réutiliser des flexibles usés ou d'autres modèles.

Le tuyau d'arrivée d'eau doit être équipé d'un robinet. Le robinet doit être facile d'accès, afin de permettre de couper l'eau si le lave-vaisselle doit être déplacé.

Une fois l'installation achevée, ouvrez le robinet d'arrêt pour permettre à la pression de s'équilibrer et vérifiez l'absence de fuites.

Raccorder à l'arrivée d'eau froide...

Si vous utilisez du fioul ou de l'électricité pour chauffer votre domicile.

Raccordement à l'eau chaude (max. 70 °C)...

Si vous chauffez votre habitation avec un système collectif, de l'énergie solaire ou géothermique. Un raccordement à l'eau chaude réduit la durée du programme et la consommation d'électricité.

Raccordement électrique

Des informations relatives aux branchements électriques figurent sur la plaque du numéro de série. Cette spécification doit correspondre à la tension du secteur.

Les lave-vaisselle pourvus d'un cordon et d'une prise doivent être connectés à une prise reliée à la terre.

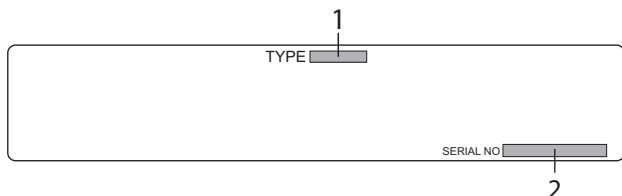
La prise murale doit être installée à l'extérieur de la zone d'installation afin d'en faciliter l'accès après la mise en place du lave-vaisselle. Ne pas utiliser de rallonge !

REMARQUE !

Les réparations et l'entretien liés à la sécurité et aux performances doivent être effectués par un professionnel qualifié.

Maintenance

Lire le chapitre Dépannage avant de contacter le service après-vente. Noter les informations figurant sur la plaque de numéro de série, apposée du côté droit à l'intérieur du lave-vaisselle. Noter le numéro de modèle (1) et le numéro de série (2).



Vos remarques

Vos remarques

Vos remarques

Guide de mise en service rapide

1 Charger les paniers

Ne rincez pas la vaisselle sous un robinet avant de la mettre au lave-vaisselle. Éliminez simplement un maximum de restes de nourriture avant de charger la machine.

2 Ajouter le détergent

Le compartiment à détergent possède un petit compartiment pour le prélavage et un autre pour le lavage.

3 Vérifier que les bras gicleurs peuvent tourner

4 Appuyez sur l'interrupteur principal jusqu'à ce que l'affichage s'allume

5 Sélectionner un programme et d'éventuelles options

6 Appuyer sur Start/Stop et fermer la porte