

Gebruiksaanwijzing

Vaatwasser

VA6711TT

Geachte ATAG klant,

Wij hopen dat u deze nieuwe machine vele jaren zult gebruiken.

De machine heeft een groot aantal functies. Om optimaal profijt van deze functies te hebben, raden wij u aan de bedieningshandleiding te lezen voordat u de machine gaat gebruiken. De bedieningshandleiding bevat ook informatie over hoe u het milieu kunt beschermen.

ATAG

Inhoudsopgave

Voor de eerste afwas	3	Zout	31
Lees de bedieningshandleiding	3	Vul zout bij	31
Wees voorzichtig met bepaalde materialen	3	Foutmeldingen	32
Waterhardheid controleren	3	Problemen verhelpen	33
Programmalijs	3	Informatie voor testinstituut	36
Veiligheidsinstructies	4	Energie ­ label	36
Algemeen	4	Doser ­ ingen tijdens tests	36
Installatie	4	Laden van de vaat ­ wasser	36
Winteropslag/Transport	4	Technische informatie	38
Overloop ­ beveiliging	4	Informatie op energie ­ label	38
Reiniging	4	Technische gegevens	38
Verpakkings ­ materiaal	4	Installatie	39
Verwijdering	4	Veiligheids ­ instructies	39
Kind­veiligheid	5	Transport ­ bescherming voor de deur	39
Kind ­ veiligheid en vaat ­ wassen	5	Instellingen	40
Kinderslot activeren (knop ­ blokkering)	5	Afvoeraansluiting	40
Onderdelen vaat­wasser	6	Aansluiting op watertoevoer	40
Korven van de vaat­wasser	7	Elektrische aansluiting	40
Bedienings­paneel	10	Onderhoud	41
Doseer­bakje	11	Beknopte handleiding	44
Economisch vaat­wassen	12		
Breekbare vaat	13		
Vaat­wassen	14		
De korven op de juiste manier beladen	14		
Voeg vaat ­ was ­ middel toe	15		
Kies een programma	15		
Opties kiezen	19		
Na het vaat ­ wassen	20		
Instellingen	21		
Resterende tijd	25		
Status­lamp	26		
Onderhoud en reiniging	27		
Spoel­glans­middel	30		

Voor de eerste afwas

Lees de bedieningshandleiding

Lees de bedieningshandleiding voordat u de vaatwasser gaat gebruiken, met name de hoofdstukken Veiligheidsinstructies, Kindveiligheid en Vaatwassen.

Wees voorzichtig met bepaalde materialen

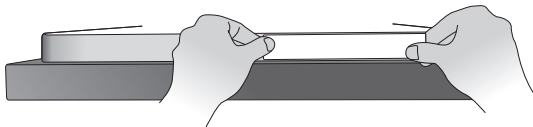
Lees het hoofdstuk Breekbare vaat voordat u serviesgoed afwast met ongeglazuurde decoratie of ander plastic, houten of kristallen serviesgoed dat een speciale betekenis voor u heeft.

Waterhardheid controleren

Neem contact op met uw plaatselijke waterleidingbedrijf voor informatie over de waterhardheid. Dit is belangrijk voor het doseren van de waterontharder (zie het hoofdstuk Instellingen). Voordat u begint met afwassen, moet u eventueel ook het zout bijvullen (zie het hoofdstuk Zout). Nadat u de waterontharder heeft gedoseerd, kunt u uitgaan van de doseringen vaatwasmiddel en spoelglansmiddel voor zacht water.

Programmalijs

Bij sommige vaatwassers worden programmalijs in diverse talen geleverd. Maak de programmalijs in de gewenste taal vast aan de bovenzijde van de deur.





Algemeen

- Lees de Gebruiksaanwijzing en bewaar deze op een veilige plaats.
- Gebruik de vaatwasser nooit voor enig ander doel dan in deze bedieningshandleiding omschreven is.
- Laad de vaatwasserdeur of de korven uitsluitend met vaat.
- Laat de deur van de vaatwasser nooit open staan om struikelen te voorkomen.
- Gebruik alleen vaatwasmiddelen voor de vaatwasser!
- Plaats messen en andere scherpe voorwerpen dusdanig dat ze niemand kunnen verwonden of schade aan de vaatwasser kunnen toebrengen.
- De machine is niet bedoeld voor gebruik door personen (waaronder kinderen) met beperkte fysieke of geestelijke capaciteiten of een gebrek aan ervaring en kennis. Deze personen moeten instructies ontvangen over het gebruik van de machine van een persoon die verantwoordelijk is voor hun veiligheid.
- Houd kinderen onder toezicht om ervoor te zorgen dat ze niet met de vaatwasser spelen.
- Beschadigde netvoedingskabels mogen uitsluitend worden vervangen door een gekwalificeerde elektromonteur.
- Deze vaatwasser is bestemd voor huishoudelijk of daarmee vergelijkbaar gebruik, zoals:
 - in keukens (voor personeel) in winkels, kantoren en andere werkomgevingen.
 - boerderijen.
 - voor gasten in hotels, motels en andere overnachtingsgelegenheden.
 - bed & breakfast-hotels.
- Plaats nooit serviesgoed met oplosmiddelresten in de vaatwasser, want hierdoor ontstaat er risico op ontploffing. Daarnaast mag er geen vaat met as, was of smeermiddelen in de vaatwasser worden afgewassen.

Installatie

Zie het hoofdstuk Installatie.

Winteropslag/Transport

- Bewaar de vaatwasser op een plek waar de temperatuur boven het vriespunt blijft.
- Vermijd transport over grote afstanden in zeer koude weersomstandigheden.
- Verplaats de vaatwasser rechtop of liggend op de achterzijde.

Overloopbeveiliging

De overloopbeveiliging pompt water naar buiten en sluit de watertoevoer af wanneer het waterniveau van de vaatwasser boven het normale niveau stijgt. Indien de overloopbeveiliging geactiveerd wordt, sluit dan de watertoevoer af en bel de servicedienst.

Reiniging

Wanneer u de rand rond de deur reinigt, gebruik dan enkel een licht vochtige doek. Spuit geen water rond de deurrand! Het vocht kan in het slot dringen, dat elektrische onderdelen bevat.

Verpakkingsmateriaal

Gelieve verpakkingsmateriaal te sorteren overeenkomstig de plaatselijke voorschriften.

Verwijdering

- Wanneer de vaatwasser het eind van zijn levensduur heeft bereikt en moet worden verwijderd, moet de vaatwasser onmiddellijk onbruikbaar worden gemaakt. Trek de voedingskabel uit en knip deze zo kort mogelijk af.
- De vaatwasser is gemaakt en gelabeld voor recycling.
- Neem contact op met de plaatselijke autoriteiten voor informatie over waar en hoe uw vaatwasser op correcte wijze kan worden gerecycled.



Kindveiligheid en vaatwassen

- Maak voor alle lange/scherpe voorwerpen gebruik van de messenkorf of messenhouder.
- U dient altijd de deur te sluiten en het programma onmiddellijk te starten zodra u het vaatwasmiddel heeft toegevoegd.
- Houd kinderen uit de buurt van de vaatwasser wanneer de deur open is. Er kan nog vaatwasmiddel in de machine zitten!
- Laat kinderen niet met de vaatwasser spelen of deze gebruiken. Wees vooral alert wanneer de deur open is.

WAARSCHUWING!



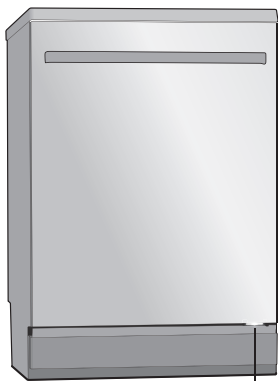
Kinderen moeten onder toezicht blijven – vaatwasmiddel is bijtend!

Bewaar vaatwasmiddel en spoelglansmiddel buiten bereik van kinderen! Als iemand vaatwasmiddel inslikt, laat deze persoon dan onmiddellijk een of twee glazen melk of water drinken. Laat de persoon niet overgeven. Waarschuw een arts! Als iemand wasmiddel in de ogen krijgt, spoel dan met ruim water (gedurende minimaal 15 minuten).

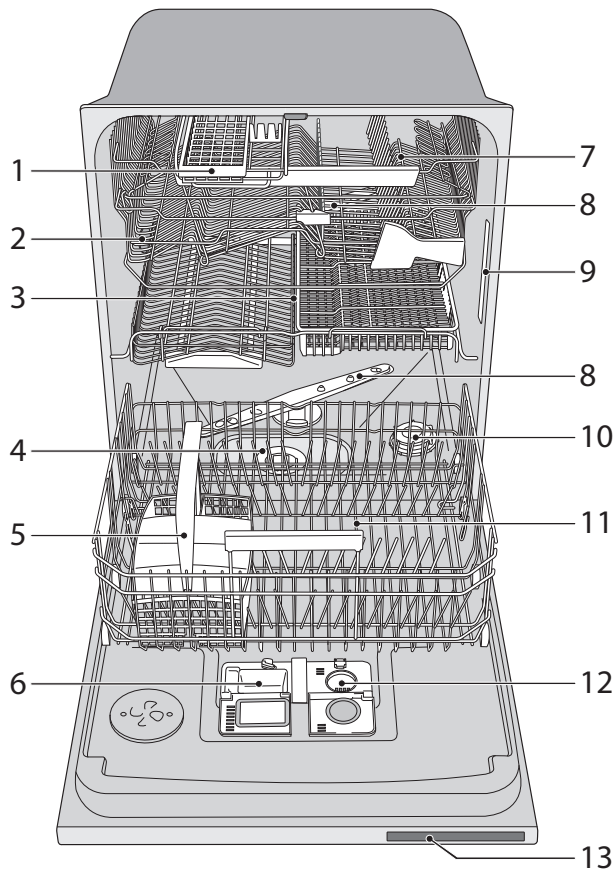
Kinderslot activeren (knopblokkering)

U kunt het kinderslot (knopblokkering) inschakelen om te voorkomen dat kinderen de vaatwasser aanzetten (zie het hoofdstuk Instellingen).

Onderdelen vaatwasser*



Statuslamp

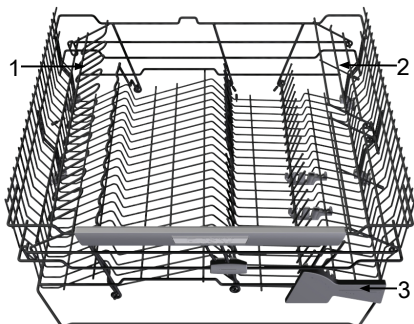


- | | |
|----------------------|---------------------------|
| 1. Messenkorf | 8. Sproeiarmen |
| 2. Binnenverlichting | 9. Serienummerplaatje |
| 3. Middelste korf | 10. Zoutvak |
| 4. Filters | 11. Onderste korf |
| 5. Bestekkorf | 12. Spoelglansmiddelbakje |
| 6. Wasmiddelbakje | 13. Bedieningspaneel |
| 7. Bovenste korf | |

*De specificaties kunnen verschillen afhankelijk van het model en de markt.

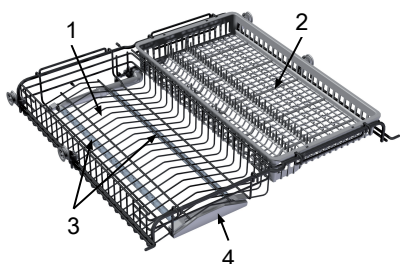
Korven van de vaatwasser*

Bovenste korf



1. Wijnglasrek
2. Kopjesrek
3. Mesbescherming

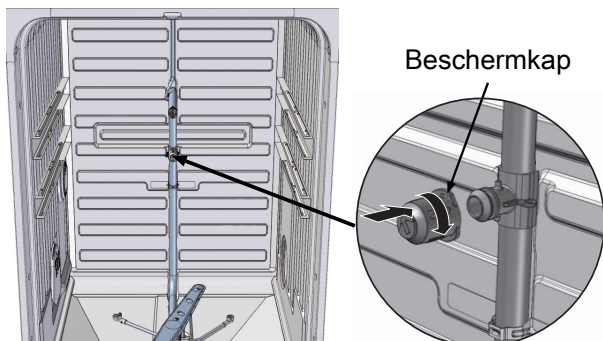
Middelste korf



1. Draadmand voor kopjes, kleine glazen of schaaltes
2. Bestekkorf voor opscheplepels, gardes, keerspanen, serveerbestek en soortgelijke voorwerpen
3. Sproeibuizen
4. Handgreep

De draadmand kan vervangen worden door een andere bestekkorf.

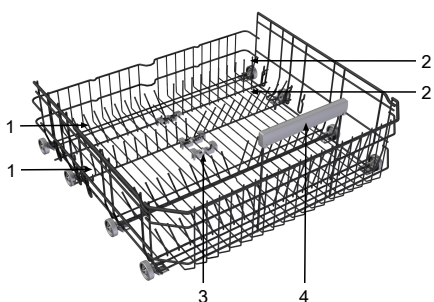
De twee korven die in de middelste korf zijn geplaatst, kunnen worden verwijderd om meer ruimte te creëren tussen de bovenste en onderste korven als er grote voorwerpen moeten worden afgewassen.



LET OP!

Plaats de bijgeleverde beschermkap als de draadmand met de sproeibuizen of de gehele middelste korf verwijderd wordt. Vergeet niet de beschermkap te verwijderen bij het terugplaatsen van de draadmand met de sproeibuizen of de gehele middelste korf.

Onderste korf

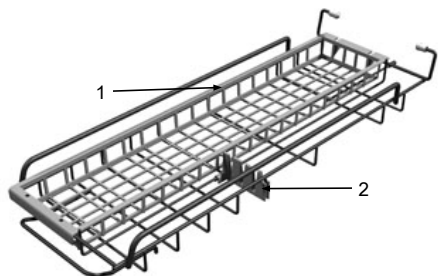


1. Neerklapbare bordensteun links
2. Neerklapbare bordensteun rechts
3. Voorsteun voor bordensteun (gebruikt voor borden met een diameter groter dan 25 cm)
4. Handgreep

*De specificaties kunnen verschillen afhankelijk van het model en de markt.

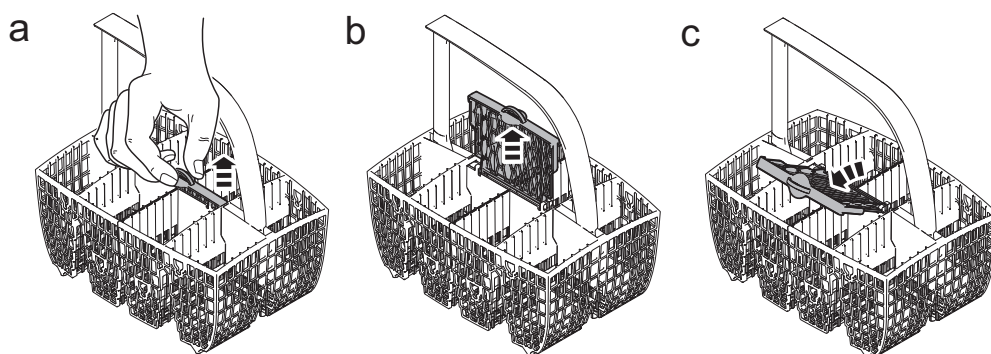
Korven van de vaatwasser*

Messenkorf

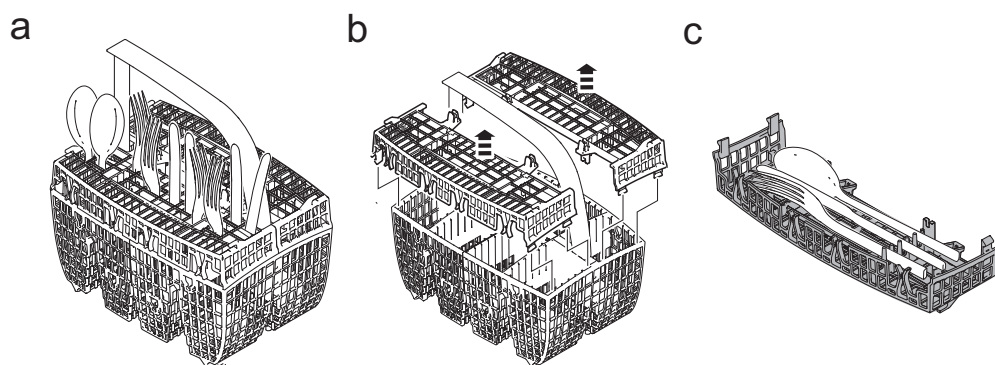


- 1. Korf
- 2. Messensteun

Bestekkorf



Bestekkorf met deksel



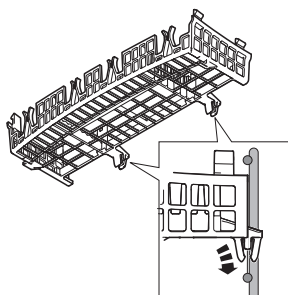
*De specificaties kunnen verschillen afhankelijk van het model en de markt.

Korven van de vaatwasser*

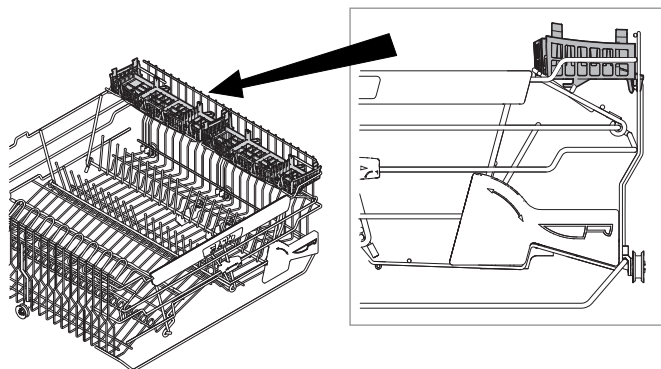
Plaatsing deksel bestekkorf (in bovenste korf)

Het deksel van de bestekkorf kan worden verwijderd en bijvoorbeeld als een extra bestekkorf in de bovenste korf worden gebruikt (zie onderstaand).

a



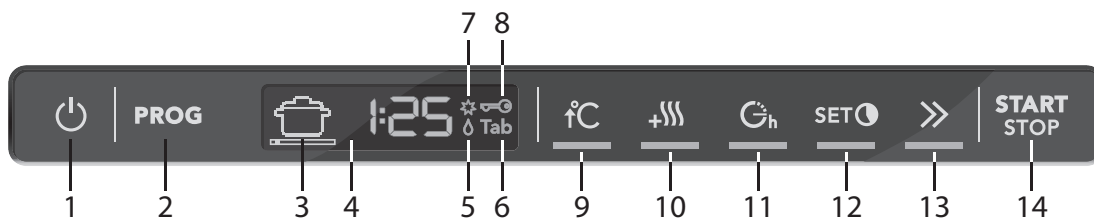
b



*De specificaties kunnen verschillen afhankelijk van het model en de markt.

Bedieningspaneel

Het paneel is voorzien van aanraaktoetsen met hoorbare feedback (zie het hoofdstuk Instellingen).

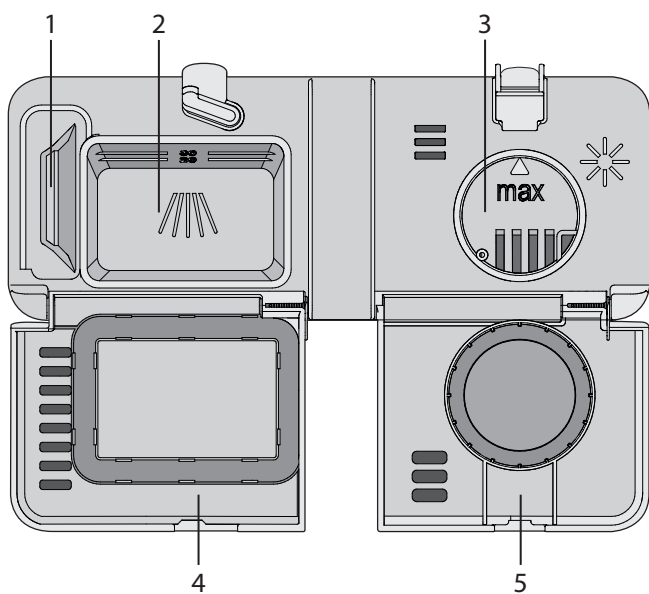


- | | | | |
|----|--|-----|---|
| 1. | Hoofdschakelaar | 8. | Kinderslot (knopblokkering) |
| 2. | Programmakieler | 9. | Hoge temperatuur |
| 3. | Programmasymbool | 10. | Lang drogen |
| 4. | Display | 11. | Uitgestelde start |
| 5. | Spoelglansmiddelindicator | 12. | Kies tijd (voor het programma Tijd programma) |
| 6. | TAB 3-in-1 / alles-in-één vaatwasmiddel) | 13. | Tijd verkorting |
| 7. | Zoutindicator | 14. | Start/Stop |

LET OP!

- De aanraaktoetsen reageren alleen als de deur open is. Wacht na het openen van de deur even voordat u de aanraaktoetsen indrukt.
- Twee minuten nadat de laatste toets is ingedrukt, schakelt de paneelverlichting over op de energiebesparende stand. Sluit de deur en open deze weer of druk de hoofdschakelaar in om het paneel weer te activeren.
- Houd de aanraaktoetsen schoon en vetvrij. Veeg ze af met een droge of enigszins vochtige doek. Gebruik nooit schoonmaakmiddelen, omdat deze krassen op het oppervlak kunnen veroorzaken. Gebruik de hoofdschakelaar om de vaatwasser uit te schakelen voordat u de aanraaktoetsen schoonmaakt. Zo voorkomt u dat de knoppen per ongeluk worden geactiveerd.

Doseerbakje



1. Voorwasmiddelbakje
2. Hoofdwasmiddelbakje
3. Spoelglansmiddelbakje
4. Deksel vaatwasmiddelbakje
5. Deksel spoelglansmiddelbakje

Economisch vaatwassen

Draai de vaatwasprogramma's uitsluitend bij volledige lading

Wacht met het starten van een programma totdat de vaatwasser vol is, zo bespaart u energie. Gebruik het Afspoelen programma om de vaat te spoelen en te ontdoen van nare geurtjes terwijl u wacht tot de vaatwasser helemaal vol is.

Draai de programma's op een lagere temperatuur

Indien de vaat slechts licht vervuild is, kunt u voor sommige programma's een lagere temperatuur selecteren. Zie ook het hoofdstuk Opties kiezen in het gedeelte Vaatwassen.

Kies een programma met Kort drogen

Kies Kort drogen om energie te besparen. U krijgt een beter droogresultaat als u de deur op een kier laat staan zodra het programma klaar is.

Spoel niet af met stromend water

Verwijder alleen even de grote voedselresten voordat u de vaatwasser laadt.

Kies een groen vaatwasmiddel

Lees de milieuverklaring op de verpakking!

Aansluiten op koud water...

Indien u olie of elektriciteit gebruikt om uw huis te verwarmen.

Aansluiten op warm water (max. 70 °C)

Indien u stadsverwarming, zonne-energie of geothermische energie gebruikt om uw huis te verwarmen. Met een aansluiting op warm water kunt u de programmatijden verkorten en het elektriciteitsverbruik van de vaatwasser verlagen.

Breekbare vaat

Sommig serviesgoed is niet vaatwasserbestendig. Dit kan diverse oorzaken hebben. Sommige materialen kunnen niet tegen de hoge temperatuur, andere kunnen door het vaatwasmiddel beschadigd worden.

Breekbare decoratie

Porselein met decoraties op het glazuur (het voorwerp voelt ruw aan) mag niet in de vaatwasser worden afgewassen.

Kristal / glas

Plaats de voorwerpen dusdanig dat deze elkaar niet raken tijdens het vaatwassen. Gebruik de laagst mogelijke wastemperatuur en het kortste programma. Selecteer Kort drogen. Antieke en zeer breekbare voorwerpen mogen niet in de vaatwasser worden afgewassen.

Op glas dat op hoge temperatuur in de vaatwasser wordt afgewassen, kan na verloop van tijd een grijze waas ontstaan die niet meer kan worden verwijderd. Was breekbare glazen af op een lage temperatuur en met een geringe dosis vaatwasmiddel.

Zilver

Zilveren en roestvrijstalen voorwerpen mogen niet in contact met elkaar komen, omdat het zilver daardoor kan verkleuren.

Bestek met gelijmde handvaten

Sommige lijmsorten zijn niet vaatwasserbestendig. De handvaten kunnen dan losraken.

Hout

Houten voorwerpen mogen alleen in de vaatwasser worden afgewassen wanneer ze als vaatwasserbestendig zijn geëtiketteerd.

Aluminium

Aluminium kan zijn glans verliezen als het in een vaatwasser wordt afgewassen. Aluminium pannen van goede kwaliteit kunnen echter wel in een vaatwasser worden afgewassen, ook al zullen ze iets van hun glans verliezen.

Plastic voorwerpen

Was geen plastic voorwerpen af, die niet bestand zijn tegen hoge temperaturen.

Vaatwassen

Hieronder volgen stapsgewijs instructies om u te helpen optimale resultaten met uw vaatwasser te verkrijgen.

1 De korven op de juiste manier beladen

Spoel het serviesgoed niet af met stromend water voordat u het in de vaatwasser plaatst. Verwijder alleen even de grote voedselresten voordat u de vaatwasser laadt.

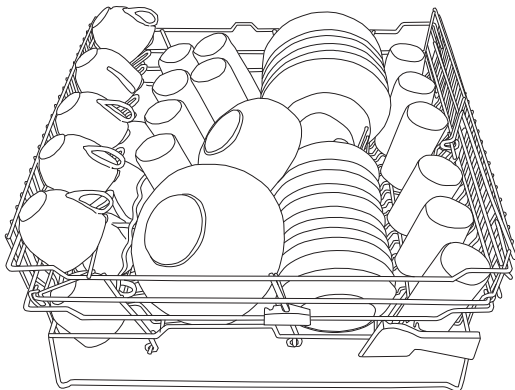
Zie het hoofdstuk Breekbare vaat als u voorwerpen wilt afwassen, die mogelijk breekbaar zijn.

Bovenkorf en bestekmand

Plaats glazen, kopjes, schalen, borden en schotels in de bovenste korf. Wijn glazen plaatst u in het wijnglazenrek (indien aanwezig). Plaats scherpe messen in de speciale messenkorf bovenin de vaatwasser of in de messenhouder aan de rechterkant (indien aanwezig).

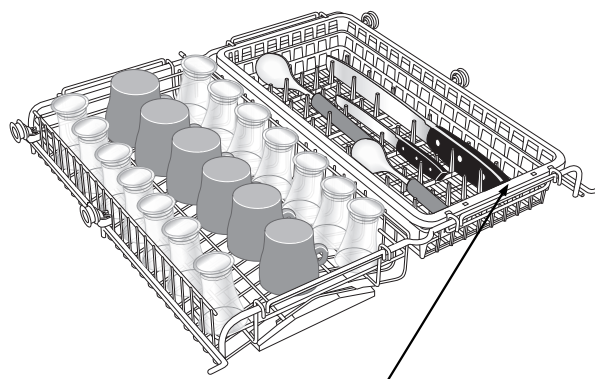
LET OP!

Zorg dat alle vuile oppervlakken naar binnen en naar beneden wijzen!



Middelste korf

De draadmand met sproeibuizen van de middelste korf is geschikt voor lage voorwerpen zoals kopjes, kleine glazen of kommen. De bestekmand van de middelste korf biedt plaats aan soeplepels, gardes, serveerbestek en dergelijke.



Doe geen kommen of kopjes in de bestekkorf!

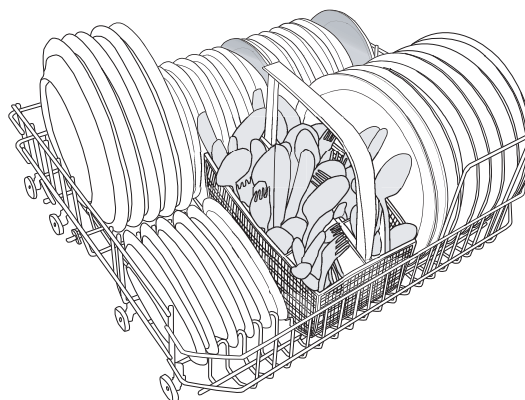
De twee korven die in de middelste korf zijn geplaatst, kunnen worden verwijderd om meer ruimte te creëren tussen de bovenste en onderste korven als er grote voorwerpen moeten worden afgewassen.

LET OP!

Plaats de bijgeleverde beschermkap als de draadmand met de sproeibuizen of de gehele middelste korf verwijderd wordt. Vergeet niet de beschermkap te verwijderen bij het terugplaatsen van de draadmand met de sproeibuizen of de gehele middelste korf. Zie het hoofdstuk Korven van de vaatwasser.

Onderste korf

Plaats borden, schalen, dienbladen, pannen en bestek (in de bestekmand) in de onderste korf. Doe de neerklapbare bordensteunen omlaag bij het afwassen van pannen.



Bestekkorf

Plaats het bestek met de handvatten naar beneden, behalve messen, en verdeel het bestek zo goed

Vaatwassen

mogelijk. Zorg ervoor dat lepels niet in elkaar vallen. De bestekmand wordt in de onderste korf geplaatst.

WAARSCHUWING!



Messen en andere voorwerpen met scherpe punten moeten ofwel met de punten naar beneden in de bestekmand worden geplaatst ofwel horizontaal in andere korven.

Plaats geen bestek dat van verschillende materialen gemaakt is - zoals zilver en roestvrij staal - op dezelfde plek (kans op verkleuring).

De bestekmand heeft een neerklapbaar gedeelte in het midden voor kleine of smalle voorwerpen, zoals hulpstukken van elektrische mixers.

2 Controleer dat de sproeiarmen vrij kunnen draaien

3 Voeg vaatwasmiddel toe

De hoeveelheid toe te voegen vaatwasmiddel hangt af van de waterhardheid.

Houd u aan de aanwijzingen op de verpakking van het vaatwasmiddel. Deze vaatwasser bevat een waterontharder, dus gebruik een dosering vaatwasmiddel en spoelglansmiddel die geschikt is voor zacht water.

Te veel vaatwasmiddel kan leiden tot minder effectief afwassen en is ook belastender voor het milieu.

Doe het vaatwasmiddel in het vaatwasmiddelvak. Er is één vak voor de voorwas en één voor de hoofdwash (zie het hoofdstuk Doseerbakje). Als u geen tabletten gebruikt, doe dan een kleine hoeveelheid vaatwasmiddel in het voorwasvak. Neem contact op met de fabrikant van het vaatwasmiddel als u vragen hebt over het vaatwasmiddel.

WAARSCHUWING!



Kinderen moeten onder toezicht blijven – vaatwasmiddel is bijtend!

LET OP!

Gebruik alleen vaatwasmiddelen voor de vaatwasser! Afwasmiddel mag niet gebruikt worden, omdat het daarbij gevormde schuim een effectieve werking van de vaatwasser belemmert.

Vaatwastabletten

Breek de tablet in twee stukken als het deksel van het vak moeilijk dicht gaat. Als het deksel te strak zit en niet correct open kan gaan, is het mogelijk dat de afgifte van het vaatwasmiddel niet correct plaatsvindt.

LET OP!

Het gebruik van vaatwastabletten wordt niet aangeraden voor korte programma's (korter dan 75 minuten). Gebruik daarvoor liever poeder of een vloeibaar vaatwasmiddel.

3-in-1 / alles-in-één vaatwasmiddel

Lees de aanwijzingen voor deze producten aandachtig door. Mocht er nog iets onduidelijk zijn, neem dan contact op met de fabrikant van het reinigingsmiddel.

4 Druk op de hoofdschakelaar totdat het display gaat branden

5 Kies een programma

Druk een of meerdere keren op de programmakiezer totdat het symbool voor het door u gewenste programma op het display weergegeven wordt.



Auto programma

De vaatwasser kan meten hoe vervuild de vaat is en stelt het waterverbruik en de temperatuur daarop af. Wanneer de vaatwasser pas is geïnstalleerd, moet het programma vijfmaal worden gedraaid voordat het afstellen compleet is en de beste resultaten oplevert.

Vaatwassen



Tijd programma

Het programma past zich aan de opgegeven bedrijfsduur of eindtijd aan. Bij dit programma is het belangrijk de juiste tijd te kiezen voor de vervuilingsgraad van de vaat.



0:30-1:15 Licht vuile vaat



1:30-2:00 Normaal vuile vaat



2:15-3:00 Zeer vuile vaat

Voor het instellen van de programmatijd zie het hoofdstuk Opties kiezen.



Intensief programma

Programma voor zeer vuile vaat zoals pannen, braadpannen en ovenschalen. Als er na deze vaat nog ruimte over is in de vaatwasser, kunt u borden en dergelijke toevoegen.



Normaal programma

Gebruik dit programma voor normaal vuile vaat, maar ook serviesgoed met opgedroogde resten, zoals borden, dienbladen, kopjes, glazen enz.



Dagelijks programma

Een programma dat geschikt is voor de dagelijkse vaat. Dit programma kan ook opgedroogde etensresten verwijderen, maar is niet geschikt voor de verbrande etensresten op bijvoorbeeld ovenschalen.



Kort programma

Dit programma wordt gebruikt voor licht vuile glazen en serviesgoed, bijvoorbeeld koffiekopjes.



Extra kort programma

Een kort programma van ongeveer 15 minuten met acceptabele resultaten voor de zeer licht vervuilde vaat.



Kwetsbare vaat

Als de vaat niet erg vuil is, kunt u kiezen voor Kwetsbare vaat. Dit programma is bedoeld voor glaswerk en porselein dat even tevoren gebruikt is en waarvoor dus geen krachtig programma nodig is.

Dit programma kan gebruikt worden voor breekbare vaat. Selecteer Kort drogen als u extra voorzichtig wilt zijn. Zie ook het hoofdstuk Breekbare vaat.



Eco programma

Gebruik deze mogelijkheid als u energie wilt besparen. Voor normaal vuile vaat.



Bovenkorf

Als er alleen kopjes en glazen in de bovenste korf staan, die moeten worden afgewassen, kunt u dit programma gebruiken. Licht vuile vaat kan ook in de onderste korf geplaatst worden.



Onderkorf

Als u alleen borden en bestek in de onderste korf wilt afwassen, kunt u dit programma gebruiken. Licht vuile vaat kan ook in de bovenste korf geplaatst worden.



Gemengde vaat

Dit vaatwasprogramma wordt gebruikt voor licht vervuilde vaat in de bovenkorf en zwaar vervuilde vaat in de onderkorf. Dit programma heeft een extra voorwas en heeft een langere programmatijd dan Onderkorf.



Afspoelen/Drogen

Dit programma heeft een spoelgang met verwarmen en drogen. Dit programma is geschikt als u bijvoorbeeld jam wilt maken en de schone glazen potten wilt spoelen en verwarmen.

Vaatwassen


















Afspoelen

Dit programma wordt gebruikt om serviesgoed te spoelen terwijl u wacht tot de vaatwasser helemaal vol is.

Vaatwassen

Programmatabel

Programma	Opties	Voorwas- sen (°C)	Hoofdwass- (°C)	Aantal spoelin- gen	Eind- spoeltempe- ratuur (°C)	Verbruikswaarden ¹⁾					
						Koud water ²⁾			Heet water ³⁾		
						Afwastijd (circa uur: minu- ten)	Energie (circa kWh)	Afwastijd (circa uur: minu- ten)	Energie (circa kWh)	Waterver- bruik (liter)	
 Auto programma	-	1-3	55-65	2-4	65	1:50-2:50	1,3-1,6	1:40-2:40	0,7-1,0	12-24	
 Tijd programma	-	0-2	max. 65	2-3	max. 65	0:30-3:00	0,6-1,6	0:30-3:00	0,4-1,2	10-19	
 Intensief programma	-	2	55	3	60	3:15	1,3	3:00	0,7	18	
 Normaal programma ⁴⁾	-	0	60	2	60	2:55	1,0	2:35	0,7	10	
 Normaal programma iC	2	2	65	3	65	2:30	1,5	2:15	0,9	18	
 Dagelijks programma	-	1	60	2	65	1:40	1,2	1:30	0,8	13	
 Kort programma	-	0	30	2	-	0:20	0,2	0:20	0,1	9	
 Extra kort programma	-	0	30	2	-	0:15	0,2	0:15	0,1	9	
 Kwetsbare vaas	-	1	40	2	50	1:40	0,9	1:25	0,2	14	
 Eco programma	-	1	55	2	55	2:40	1,0	2:20	0,6	12	
 Bovenkorf	-	1	55	2	60	2:25	1,2	2:05	0,6	14	
 Onderkorf	-	1	55	2	60	2:25	1,2	2:05	0,6	14	
 Gemengde vaas	-	2	55	2	60	2:50	1,2	2:30	0,6	16	
 Afspoelen/Drogen +	0	0	-	1	50	0:45	0,5	0:40	0,4	3	
 Afspoelen	-	0	-	1	-	0:06	0,01	0:06	0,01	3	

1) Het verbruik verschilt afhankelijk van factoren zoals de watertoevoertemperatuur, de omgevingstemperatuur, de hoeveelheid serviesgoed en de geselecteerde opties.

2) Aansluiten op koud water, circa 15 °C.

3) Aansluiten op heet water, circa 60 °C.

4) De prestatiegegevens voor het energielabel zijn op basis van dit programma.

Vaatwassen

6 Opties kiezen

Om een optie te kiezen, drukt u op één van de optieknoppen. Het veld onder de knop licht op als deze optie geactiveerd wordt. De beschikbare opties hangen af van het gekozen programma. Wanneer u het programma heeft opgestart, worden de door u gekozen opties opgeslagen voor de volgende keer dat u hetzelfde programma wilt gebruiken. Een uitzondering is de optie Uitgestelde start.

↑°C Hoge temperatuur

Activeer deze optie voor betere vaatwasresultaten. De machine maakt dan gebruik van een hogere temperatuur voor de hoofdwash. Deze optie kan niet worden geactiveerd als de optie Tijd verkorting is geselecteerd.

Als u de lagere temperatuur wilt gebruiken, drukt dan opnieuw totdat het veld onder de knop wordt uitgeschakeld.

U kunt de temperatuur als volgt variëren:

	Intensief programma:	55 °C/ 70 °C
	Normaal programma:	60 °C/ 65 °C
	Dagelijks programma:	60 °C/ 65 °C
	Kort programma:	30 °C/ 60 °C
	Extra kort programma:	30 °C/ 60 °C
	Kwetsbare vaat:	40 °C/ 50 °C
	Eco programma:	55 °C/ 60 °C
	Bovenkorv:	55 °C/ 65 °C
	Onderkorf:	55 °C/ 65 °C
	Gemengde vaat:	55 °C/ 65 °C

+ Lang drogen

Als u de optie Lang drogen activeert, wordt het droogresultaat verbeterd door een hogere temperatuur bij de laatste spoelbeurt en een langere droogfase. Hierdoor neemt het energieverbruik iets toe. Deze optie kan in combinatie met alle programma's worden gebruikt, behalve Auto programma, Tijd programma, Afspoelen/Drogen en Afspoelen. Deze optie kan niet

worden geactiveerd als de optie Tijd verkorting is geselecteerd.

Indien u een programma met Kort drogen wilt, drukt dan opnieuw totdat het veld onder de knop wordt uitgeschakeld.

Gh Uitgestelde start

Als u Uitgestelde start kiest, zal de vaatwasser 1-24 uur nadat u op de knop Start/Stop hebt gedrukt, starten.

1. Druk eenmaal op de knop om Uitgestelde start te activeren. Druk meerdere keren op de knop of houd deze ingedrukt om het door u gewenste aantal uren in te stellen.
2. Druk op Start/Stop . De vaatwasser telt met hele uren af en start na de gekozen startvertraging.

Houd Start/Stop drie seconden ingedrukt als u de optie Uitgestelde start wilt annuleren.

LET OP!

Vergeet niet op de Start/Stop-toets te drukken om het programma te starten.

SET Kies tijd

Druk meerdere keren op de optieknop of houd deze ingedrukt om de door u gewenste programmatijd in te stellen voor Tijd programma. U kunt een programmatijd kiezen tussen 30 minuten en 3 uur.

>> Tijd verkorting

Deze optie verkort de programmatijd, maar verbruikt meer energie en water. Deze functie kan worden gekozen bij de programma's Intensief programma, Normaal programma, Dagelijks programma, Bovenkorv, Onderkorf en Gemengde vaat.

7 Druk op Start/Stop en sluit de deur

Op het display wordt driemaal knipperend de resterende tijd aangegeven ten teken dat het programma opgestart is. Sluit de deur goed, anders start de vaatwasser niet. Op het display staat $\Xi \Xi \Xi$ als de deur openstaat.

LET OP!

Als de machine niet start binnen 2 minuten nadat de laatste knop is ingedrukt, wordt op het display wederom het laatst uitgevoerde programma weergegeven.

Vaatwassen

Een programma stoppen of wijzigen

Als u van programma wilt veranderen nadat de vaatwasser gestart is, open dan de deur en houd de knop Start/Stop gedurende drie seconden ingedrukt. Gebruik meer vaatwasmiddel als de deksel van het vaatwasmiddeldoseerbakje open is gegaan. Kies vervolgens een ander programma, druk op Start/Stop en sluit de deur.

Wilt u meer vaat laden?

Open de deur. De vaatwasser stopt automatisch. Voeg meer vaat toe, sluit de deur en de vaatwasser gaat door met het programma.

Als de stroom naar de vaatwasser wordt uitgeschakeld door middel van de hoofdschakelaar of door een stroomstoring

Als het vaatwasprogramma niet voltooid was, gaat het onderbroken programma verder zodra de stroomtoevoer hersteld is.

LET OP!

Tijdens het drogen wordt het programma onderbroken indien de stroom wordt uitgeschakeld of de deur langer dan 2 minuten geopend blijft.

8 Na het vaatwassen

Als het programma is beëindigd, verschijnt "End" op het display.


Om het einde van het programma aan te geven, wordt ook een zoemtoon afgegeven. Zie het hoofdstuk Instellingen, waar beschreven wordt hoe deze functie kan worden veranderd.

Om het einde van het programma aan te geven, gaat ook een statuslampje branden. Zie het hoofdstuk Statuslamp.

Wanneer de machine klaar is, verbruikt deze alleen nog stand-bystroom. Als u de stroom geheel wilt uitschakelen, zet de vaatwasser dan uit met behulp van de hoofdschakelaar. Draai de waterkraan elke keer na gebruik dicht.

Instellingen

Om het instellingenmenu te openen:


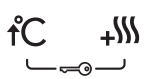



1. Open eerst de deur. Schakel de vaatwasser uit met de hoofdschakelaar (ingedrukt houden). Laat de knop los.
2. Houd de hoofdschakelaar ingedrukt totdat het display oplicht.
3. Druk binnen vijf seconden op de programmakiezer en de knop Lang drogen en houd deze ingedrukt.
4. Laat de knoppen los wanneer  SET op het display wordt weergegeven.

TIPS!







Druk zorgvuldig op de symbolen om te voorkomen dat u per ongeluk een andere knop activeert. Probeer het nogmaals als u het instellingenmenu de eerste keer niet kunt openen.





U kunt nu de volgende instellingen veranderen:

Druk op de knop	Opties	Instellingen	Beschrijving
PROG 	<ul style="list-style-type: none"> ☐ (Uit) 1 (Aan) 	Kinderslot (knopblokkering)	<p>U kunt het kinderslot (knopblokkering) inschakelen om te voorkomen dat kinderen de vaatwasser aanzetten.</p> <p>Druk tegelijkertijd op Hoge temperatuur en Lang drogen om de toetsvergrendeling tijdelijk te deactiveren wanneer u de vaatwasser wilt starten. De toetsvergrendeling wordt na 2 minuten automatisch weer ingeschakeld.</p> 
START STOP 	Druk op Start/Stop om de ingestelde waarde op te slaan en verder te gaan naar de volgende instelling. Als u geen andere instellingen wilt wijzigen, houdt u Start/Stop ingedrukt om door het hele instellingenmenu te bladeren.		
PROG 	<ul style="list-style-type: none"> ☐ (Uit) 1 (Laag) 2 3 4 (Hoog) 	Zoemervolume	De vaatwasser geeft een zoemtoon af bij het einde van een programma of bij een storing.
START STOP 	Druk op Start/Stop om de ingestelde waarde op te slaan en verder te gaan naar de volgende instelling.		



Instellingen

Druk op de knop	Opties	Instellingen	Beschrijving
PROG 	3: 0 (Uit) 3: 1 (Laag) 3: 2 3: 3 3: 4 (Hoog)	Werkingsvolume	Met dit geluid wordt elke ingedrukte toets bevestigd.
START STOP 	Druk op Start/Stop om de ingestelde waarde op te slaan en verder te gaan naar de volgende instelling.		
PROG 	5:- 1 (Laag) 5: 0 5: 1 5: 2 5: 3 (Hoog)	LCD-contrast	Voor het bijstellen van het contrast van het display op het paneel.
START STOP 	Druk op Start/Stop om de ingestelde waarde op te slaan en verder te gaan naar de volgende instelling.		
PROG 	6: 0 (Uit) 6: 1 (Lage dosering) 6: 2 6: 3 6: 4 6: 5 6: 6 (Hoge dosering)	Spoelglansmiddel	Dosering spoelglansmiddel.
START STOP 	Druk op Start/Stop om de ingestelde waarde op te slaan en verder te gaan naar de volgende instelling.		

Instellingen

Druk op de knop	Opties	Instellingen	Beschrijving
PROG 	7: <input type="checkbox"/> (Uit) 7: <input type="checkbox"/> (Aan)	TAB (3-in-1/alles-in-één vaatwasmiddel)	<p>Deze optie kan geactiveerd worden bij gebruik van een 3-in-1/alles-in-één vaatwasmiddel. Het vaatwasprogramma past zich automatisch aan om iedere keer voor de best mogelijke afwas- en droogresultaten te zorgen. Wanneer u deze optie deactiveert, keert de vaatwasser terug naar de normale functie voor alle programma.</p> <p>Wanneer deze optie geactiveerd wordt, hoeft er geen spoelglansmiddel te worden toegevoegd, aangezien het spoelglansmiddel bij deze optie geblokkeerd is. Ook wordt een kleinere hoeveelheid zout aan de waterontharder toegevoegd.</p> <p>LET OP!</p> <p>Om goede vaatwasresultaten te kunnen behalen, is het essentieel om te controleren welk vaatwasmiddel of alles-in-één product het best aan uw wensen voldoet! Lees de instructies op de verpakking van het vaatwasmiddel zorgvuldig voor informatie over het gebruik. Houd u altijd aan de gebruiksaanwijzing of de informatie op de verpakking van het vaatwasmiddel!</p>
START STOP 	Druk op Start/Stop om de ingestelde waarde op te slaan en verder te gaan naar de volgende instelling.		

Instellingen

Druk op de knop	Opties	Instellingen	Beschrijving																																	
PROG 	Ⓜ: □ (Zacht water) Ⓜ: 1 Ⓜ: 2 Ⓜ: 3 Ⓜ: 4 Ⓜ: 5 Ⓜ: 6 Ⓜ: 7 Ⓜ: 8 Ⓜ: 9 (Hard water)	Waterhardheid	<p>Als uw vaatwasser is uitgerust met een waterontharder, moet u deze instelling wellicht wijzigen afhankelijk van de waterhardheid. Neem contact op met uw plaatselijke waterleidingbedrijf voor informatie over de waterhardheid. Waterhardheid wordt weergegeven in de volgende schalen: De Duitse schaal voor waterhardheid (°dH) en de Franse schaal voor waterhardheid (°fH). 0=lage waterhardheid.</p> <table border="1" data-bbox="901 689 1201 1223"> <thead> <tr> <th>°dH</th> <th>°fH</th> <th>Ⓜ</th> </tr> </thead> <tbody> <tr> <td>0-5</td> <td>0-9</td> <td>Ⓜ: □</td> </tr> <tr> <td>6-8</td> <td>9-14</td> <td>Ⓜ: 1</td> </tr> <tr> <td>9-11</td> <td>15-20</td> <td>Ⓜ: 2</td> </tr> <tr> <td>12-14</td> <td>21-25</td> <td>Ⓜ: 3</td> </tr> <tr> <td>15-19</td> <td>26-34</td> <td>Ⓜ: 4</td> </tr> <tr> <td>20-24</td> <td>35-43</td> <td>Ⓜ: 5</td> </tr> <tr> <td>25-29</td> <td>44-52</td> <td>Ⓜ: 6</td> </tr> <tr> <td>30-39</td> <td>53-70</td> <td>Ⓜ: 7</td> </tr> <tr> <td>40-49</td> <td>71-88</td> <td>Ⓜ: 8</td> </tr> <tr> <td>50+</td> <td>89+</td> <td>Ⓜ: 9</td> </tr> </tbody> </table>	°dH	°fH	Ⓜ	0-5	0-9	Ⓜ: □	6-8	9-14	Ⓜ: 1	9-11	15-20	Ⓜ: 2	12-14	21-25	Ⓜ: 3	15-19	26-34	Ⓜ: 4	20-24	35-43	Ⓜ: 5	25-29	44-52	Ⓜ: 6	30-39	53-70	Ⓜ: 7	40-49	71-88	Ⓜ: 8	50+	89+	Ⓜ: 9
°dH	°fH	Ⓜ																																		
0-5	0-9	Ⓜ: □																																		
6-8	9-14	Ⓜ: 1																																		
9-11	15-20	Ⓜ: 2																																		
12-14	21-25	Ⓜ: 3																																		
15-19	26-34	Ⓜ: 4																																		
20-24	35-43	Ⓜ: 5																																		
25-29	44-52	Ⓜ: 6																																		
30-39	53-70	Ⓜ: 7																																		
40-49	71-88	Ⓜ: 8																																		
50+	89+	Ⓜ: 9																																		
START STOP 	Druk op Start/Stop om het instellingenmenu te verlaten.																																			

Resterende tijd

Nadat u een programma en opties heeft geselecteerd, geeft het display aan hoe lang het programma de vorige keer duurde. Nadat u de vaatwasser heeft aangezet, laat het display zien hoe lang het programma nog duurt. De resterende tijd wordt geactualiseerd nadat het water voor de eindspoeling verwarmd is.

Dit kan per geval enigszins verschillen afhankelijk van de temperatuur van het instromende water, de hoeveelheid vaat, de omgevingstemperatuur en andere factoren.

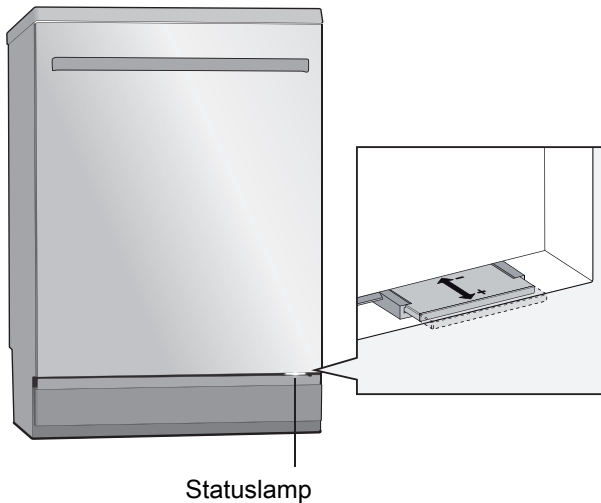
Zolang het programma draait, wordt de tijd afgeteld en wordt de resterende programmatijd op het display weergegeven. De resterende tijd wordt weergegeven als bijvoorbeeld 1:15, dat wil zeggen dat het programma nog 1 uur en 15 minuten duurt.

LET OP!

Bij de eerste keer dat een programma wordt gebruikt, kan de weergegeven resterende tijd misleidend zijn, omdat de vaatwasser een schatting van de tijd maakt. Wanneer u het programma een tweede keer draait, zal de vaatwasser de resterende tijd berekenen op basis van de vorige duur van het programma.

Statuslamp

Het statuslampje onder op de vaatwasser geeft informatie weer door middel van 3 verschillende kleuren. Stel het statuslampje zodanig in dat het duidelijk zichtbaar is door de doorzichtige plastic strip in te drukken of uit te trekken.



Blauw

Meer laden. Het programma is gestart, maar u kunt nog wel meer vaat laden.

Rood

Niet laden. U moet geen vaat meer laden (kans op slechter vaatwasresultaat).

Knipperend rood

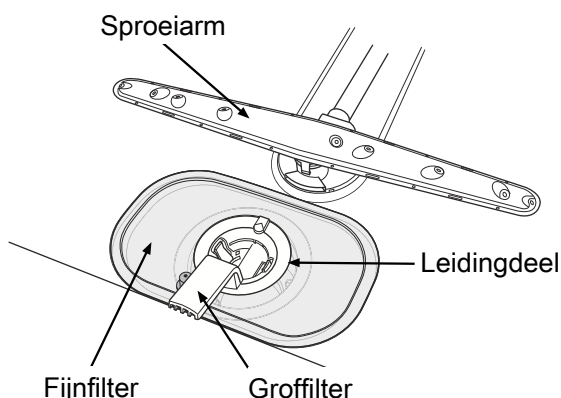
Dit betekent een storing. Zie ook de hoofdstukken Foutmeldingen en Problemen verhelpen.

Groen

Leeghalen. Het vaatwasprogramma is voltooid. Standbylamp gedurende twee uur.

Onderhoud en reiniging

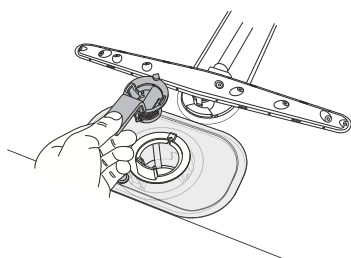
De kuip van de vaatwasser is gemaakt van roestvrij staal en blijft door normaal gebruik schoon. Maar als u hard water heeft, kan er kalkaanslag in de vaatwasser optreden. Als dit gebeurt, draai dan het Normaal programma programma op hoge temperatuur en met twee eetlepels citroenzuur in het vaatwasmiddelvak (zonder vaat in de machine).



Groffilter

Het groffilter houdt grotere voedselresten tegen, die niet door de afvoerpomp kunnen. Leeg indien nodig het groffilter.

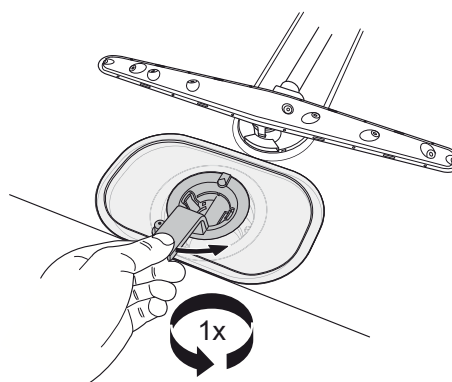
1. Breng het groffilter met de hendel omhoog.
2. Leeg het groffilter. Denk eraan het filter terug te plaatsen!



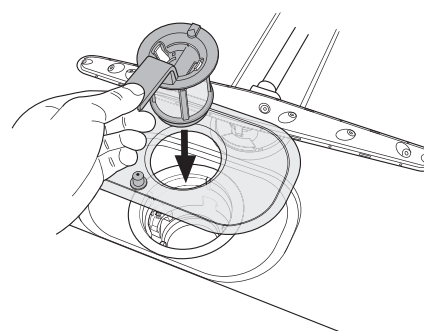
Fijnfilter

Resten die zich op het fijnfilter verzamelen, worden automatisch bij iedere afwasbeurt weggespoeld. Daarnaast moeten echter zowel het fijnfilter als het bijbehorende leidingdeel enkele malen per jaar gereinigd worden.

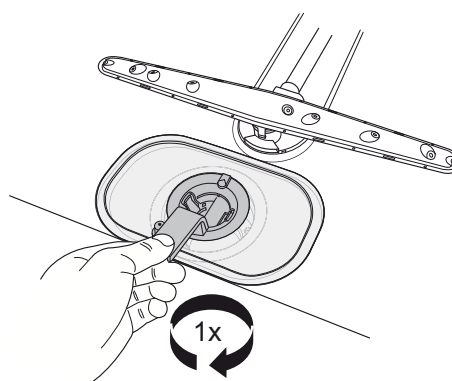
1. Draai de hendel eenmaal linksom.



2. Breng het leidingdeel recht omhoog met de hendel. Haal het groffilter los om het leidingdeel te reinigen.
3. Verwijder en reinig het fijnfilter.
4. Plaats in omgekeerde volgorde terug. Zorg ervoor dat de randen goed aansluiten wanneer u het fijnfilter terugplaatst.



5. Vergrendel het filter op zijn plaats door de hendel rechtsom in de stopstand te draaien. De hendel dient recht uit de vaatwasser te steken.



LET OP!

De vaatwasser mag niet worden gebruikt zonder het filter op zijn plaats!

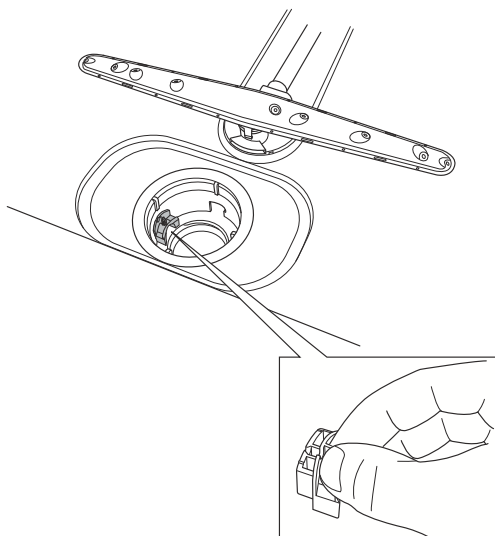
Het vaatwasser kan minder efficiënt worden als het groffilter verkeerd geplaatst wordt.

Onderhoud en reiniging

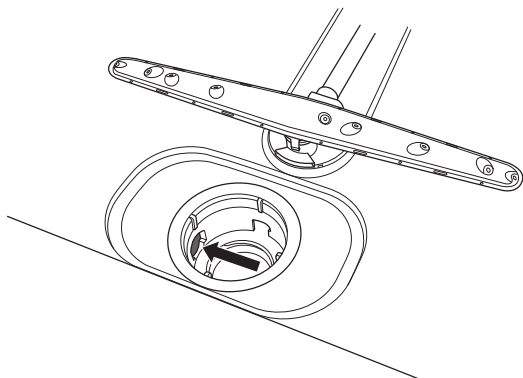
Afvoerpomp

U kunt de pomp bereiken vanaf de binnenkant van de vaatwasser.

1. Sluit de vaatwasser van de elektriciteit af door de stekker uit het wandstopcontact te trekken!
2. Verwijder het groffilter en leidingdeel.
3. Verwijder het kleine gele montagestuk aan de linkerkant van de onderafvoer (zie onderstaande afbeelding).



4. Door uw vinger in het gat te steken, kunt u het pomprotorblad draaien en zo eventueel vastzittende resten losmaken.
5. Plaats het montagestuk en de filters terug.
6. Sluit de machine weer aan.

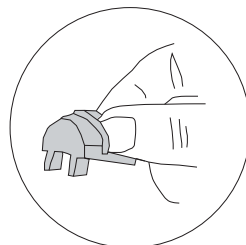


Wanneer de vaatwasser niet start en een zoemend geluid maakt, is de overloopbeveiliging geactiveerd.

- Draai de waterkraan dicht.
- Verwijder de stekker uit het stopcontact
- Dan dient u contact op te nemen met de service-afdeling.

LET OP!

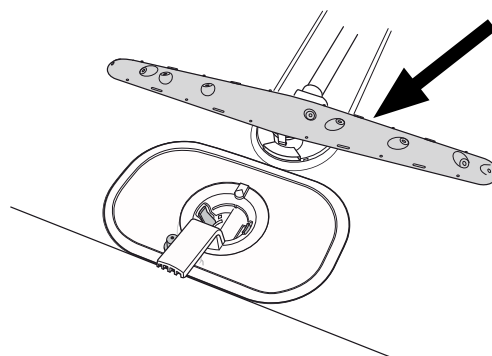
Vergeet niet om het montagestuk weer terug te plaatsen.



Onderste sproeiarm

Openingen en lagers kunnen soms verstopt raken.

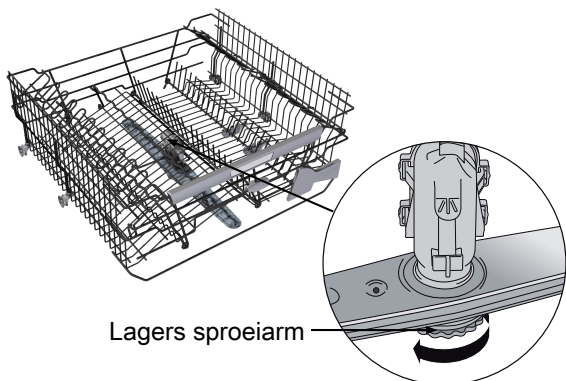
1. Trek de onderste sproeiarm recht omhoog om deze los te maken.
2. Verwijder eventuele resten met een naald of iets dergelijks. De sproeiarmen hebben ook openingen aan de onderkant.



Onderhoud en reiniging

Bovenste sproeiarm

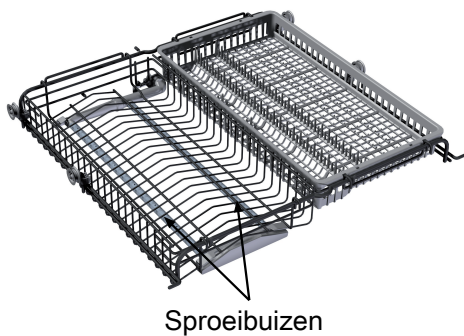
1. Trek de korf eruit.
2. Draai de lagers van de sproeiarm los, zoals afgebeeld om de sproeiarm van de bovenste korf los te maken.



3. Reinig de bovenste sproeiarm op dezelfde manier als de onderste sproeiarm.
4. Plaats de sproeiarm terug en draai de lagers van de sproeiarm weer stevig vast.

Reinigen van de middelste korf

1. Trek de korf eruit.
2. Controleer de gaten in de sproeibuis.



3. Reinig met een naald of iets dergelijks.

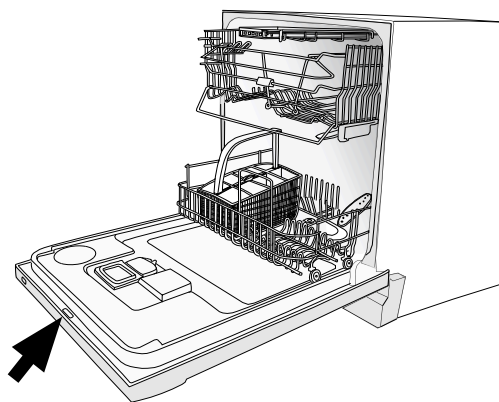
Deur

Wanneer u de rand van de deur reinigt, gebruik dan alleen een licht bevochtigde doek (indien nodig met een beetje schoonmaakmiddel).

WAARSCHUWING!



Gebruik geen spuitbus of iets vergelijkbaars rondom de deurvergrendeling. Dit ter voorkoming dat water in de deurvergrendeling doordringt en in contact komt met de elektrische onderdelen.



Spoelglansmiddel

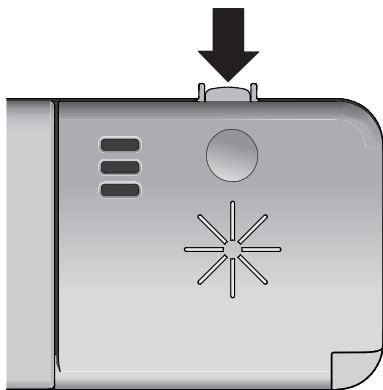


Het drogen gaat sneller als u spoelglansmiddel gebruikt. Wanneer het spoelglansmiddel moet worden bijgevuld, gaat het bovenstaande symbool op het display branden.

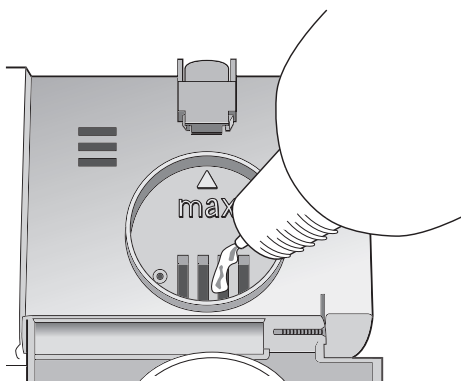
Spoelglansmiddel bijvullen

Het spoelglansmiddel wordt als volgt bijgevuld:

1. Open het deksel van het spoelglansmiddelvakje.



2. Vul voorzichtig spoelglansmiddel bij. Vul het spoelglansmiddel slechts bij tot het aangegeven niveau **max**.



3. Veeg eventueel gemorste resten spoelglansmiddel rond het vakje weg.
4. Doe de deksel stevig dicht.

LET OP!

Na het bijvullen, kan het enige tijd duren voordat het symbool weer uitgaat.

Selecteer een dosis

Het doseerbakje voor spoelglansmiddel kan worden ingesteld tussen 0 (uit) en 6.

Verhoog de dosering spoelglansmiddel:

- Als er watervlekken op het serviesgoed zitten.

Verlaag de dosering spoelglansmiddel:

- Als er een kleverige witte of blauwe film op het serviesgoed zit.
- Als er strepen op het serviesgoed zitten.
- Opeenhoping van schuim. Als u zeer zacht water heeft, kunt u het spoelglansmiddel verdunnen met 50:50 water.

Stel de dosering in

Het hoofdstuk Instellingen beschrijft het instellen van de dosering van het spoelglansmiddel.

Zout



Wanneer het zout moet worden bijgevuld, gaat het bovenstaande symbool op het display branden.

Vul zout bij

Voordat u een vaatwasser gaat gebruiken met een waterontharder, moet u het zoutbakje met zout vullen. Gebruik grofkorrelig zout of een speciaal zout voor vaatwassers.

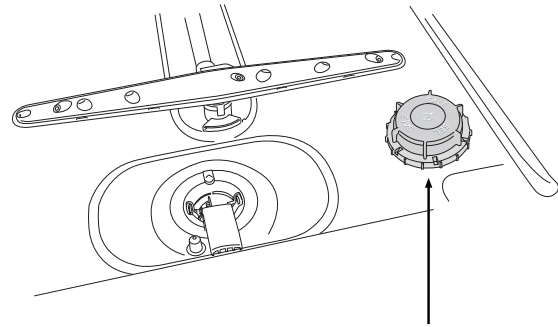
LET OP!

Vul het zout bij net voordat u een programma draait. Ter voorkoming van roestvlekken moet de vaatwasser onmiddellijk na het bijvullen van zout worden doorgespoeld.

Ga de eerste keer als volgt te werk:

1. Draai de deksel los zoals afgebeeld.
2. Plaats de bij de vaatwasser geleverde trechter in het vulgat van het zoutvak. Giet allereerst ongeveer 1 l water naar binnen.
3. Voeg vervolgens zout toe, maximaal 1,5 kg, totdat het vak vol is.
4. Veeg overtollig zout weg, zodat de deksel weer stevig kan worden vastgedraaid.
5. Draai het Normaal programma programma op hoge temperatuur, zodat alle eventuele zout uit de vaatwasser wordt gespoeld.

Als het zout op is, draai dan de deksel los en vul het zoutvak met zout. U hebt alleen de eerste keer water nodig! Veeg het deksel af en draai het stevig vast. Draai het Normaal programma programma op hoge temperatuur, zodat alle eventuele zout uit de vaatwasser wordt gespoeld.



Deksel zoutvak

LET OP!

Na het bijvullen, kan het enige tijd duren voordat het symbool weer uitgaat.

WAARSCHUWING!



Nooit vaatwasmiddel in het zoutbakje doen. Dit zal de waterontharder onherstelbaar beschadigen!

Foutmeldingen

Display	Type fout	Actie
F: 10	Te veel water	Dan dient u contact op te nemen met de service-afdeling.
F: 11	Storing waterafvoer	Zie "Mogelijke oorzaken" in het hoofdstuk Problemen verhelpen.
F: 12	Storing bij waterinlaat	Controleer of de waterkraan openstaat.
F:40	Lekkage inlaatventiel	Doe de kraan dicht en bel de servicedienst

Zet de machine uit met behulp van de hoofdschakelaar en zet deze vervolgens weer aan, zodat de foutmelding van het display verdwijnt.

Problemen verhelpen

Probleem	Mogelijke oorzaken	Actie
De vaat is niet schoon.	De sproeiarmen draaien niet.	Verwijder de armen en reinig deze. Controleer of de vaat de sproeiarmen niet blokkeert.
	Oud vaatwasmiddel. Vaatwasmiddel is een beperkt houdbaar product.	Vermijd grote verpakkingen.
	Onjuiste dosis vaatwasmiddel.	Doseer afhankelijk van de waterhardheid. Als u veel te veel of veel te weinig vaatwasmiddel gebruikt, zullen de vaatwasresultaten tegenvallen.
	Vaatwasprogramma te zwak.	Kies een hogere temperatuur of een krachtiger programma.
	Vaat onjuist geladen.	Bedek porselein niet met grote schalen of soortgelijke voorwerpen. Zet geen zeer hoge glazen in de hoeken van de korven.
	Glazen en kopjes zijn tijdens het programma omgevallen.	Plaats de vaat zodanig dat deze goed blijft staan.
	Het filter is niet correct geplaatst.	Draai het filter stevig vast. Zie het hoofdstuk Onderhoud en reiniging.
Vlekken of waas op het serviesgoed.	De waterontharder lekt zout.	Controleer of het deksel van het zoutvak goed is aangedraaid. Neem anders contact op met de serviceafdeling.
	Onjuist ingestelde waterontharder.	Zie het hoofdstuk Instellingen.
	Onjuiste dosering spoelglansmiddel.	Zie de hoofdstukken Spoelglansmiddel en Instellingen.
	Zoutvak leeg.	Vul zout bij. Zie het hoofdstuk Zout.
	Een te hoge temperatuur en/of te veel vaatwasmiddel kan intekeningen veroorzaken op kristal. Dit kan helaas niet verholpen, maar alleen voorkomen worden!	Was kristal af op een lage temperatuur en met een bescheiden dosis vaatwasmiddel. Neem contact op met de fabrikant van het vaatwasmiddel.
Er zit een kleverige witte of blauwe film op het serviesgoed.	Dosering spoelglansmiddel te hoog.	Verlaag de dosering. Zie de hoofdstukken Spoelglansmiddel en Instellingen. Als u zeer zacht water heeft, is het wellicht aan te raden het spoelglansmiddel te verdunnen met 50:50 water.

Problemen verhelpen

Probleem	Mogelijke oorzaken	Actie
Vlekken op roestvrij staal of zilver.	Bepaalde voedingsmiddelen zoals mosterd, mayonaise, citroen, azijn, zout en dressings kunnen vlekken veroorzaken op roestvrij staal als u ze te lang laat zitten.	Spoel deze soorten voedingsmiddelen af als u de vaatwasser niet onmiddellijk start. Waarom niet het Afspoelen programma gebruiken.
	Alle roestvrij stalen voorwerpen kunnen vlekken op zilveren voorwerpen veroorzaken, indien deze met elkaar in contact komen tijdens het vaatwassen. Aluminium kan ook vlekken op de vaat veroorzaken.	Zilveren en roestvrijstalen voorwerpen mogen niet met elkaar in contact komen tijdens het vaatwassen.
Vlekken na het wassen.	Lippenstift en thee kunnen moeilijk af te wassen zijn.	Gebruik een vaatwasmiddel met een bleekmiddel.
Ratelend geluid tijdens het vaatwassen.	De vaat is niet goed geladen of de sproeiarmen draaien niet.	Controleer of het serviesgoed stevig staat. Laat de sproeiarmen ronddraaien om te controleren of deze kunnen draaien.
De vaatwasser start niet.	U bent vergeten de hoofdschakelaar in te schakelen.	Houd de hoofdschakelaar ingedrukt totdat het display oplicht.
	De deur is niet goed gesloten.	Controleer dit.
	Er is een zekering/onderbreker geactiveerd.	Controleer dit.
	De stekker zit niet in het stopcontact.	Controleer dit.
	De waterkraan is dicht.	Controleer dit.
	Overloop/lekkers.	Controleer dit.
	Er klinkt een zoemend geluid (de afvoerpomp) uit de vaatwasser, dat niet stopt wanneer de stroom wordt uitgezet met de hoofdschakelaar.	Draai de waterkraan dicht. Trek de stekker uit het stopcontact en bel de servicedienst.
	Let erop dat de optie Uitgestelde start niet wordt geselecteerd.	Houd Start/Stop drie seconden ingedrukt als u de optie Uitgestelde start wilt annuleren.
1 minuut verschijnt op het display.	Het programma duurt langer dan verwacht.	Geen actie. De volgende keer dat het programma wordt gebruikt, wordt de gecorrigeerde tijd weergegeven.

Problemen verhelpen

Probleem	Mogelijke oorzaken	Actie
Er blijft water in de vaatwasser achter.	Verstopte afvoerslang.	Maak de afvoerslang los bij de aansluiting op de sifon van de gootsteen. Controleer of er geen vuil vastzit. Is het kegelvormige deel van de opening van de leiding afgesneden op een binnendiameter van ten minste 14 mm?
	Knik in de afvoerslang.	Controleer of er geen knikken of scherpe bochten in de slang zitten.
	De filters zijn verstopt.	Reinig het groffilter en het fijnfilter.
	Vuil in de afvoerpomp.	Reinig de afvoerpomp. Zie het hoofdstuk Onderhoud en reiniging.
Vieze geur in de vaatwasser.	Vuil rond de afdichtingen en in de hoeken	Reinig met een afwasborstel en een weinig schuimend schoonmaakmiddel.
	Er zijn gedurende lange tijd programma's geselecteerd met een lage temperatuur.	Draai circa eenmaal per maand ook een programma met een hogere temperatuur.
De vaat is niet voldoende droog.	Droogvermogen te laag.	Activeer de optie Lang drogen.
	De vaatwasser is niet volledig geladen.	Laad de vaatwasser volledig.
	Spoelglansmiddel moet worden bijgevoerd of de dosering is te laag ingesteld.	Vul spoelglansmiddel bij of verhoog de dosering spoelglansmiddel. Zie de hoofdstukken Spoelglansmiddel en Instellingen.
		Zet de deur een stukje open zodra het programma klaar is.
Deur gaat niet dicht.	De korven zijn niet juist geplaatst.	Controleer of de korven correct horizontaal geplaatst zijn en dat de wateraansluiting van de middelste korf aansluit op de desbetreffende sproeibuis.
		Controleer of de vaat niet zodanig geplaatst is dat de korven niet op hun plek zitten.
De aanraaktoetsen reageren niet als ze worden ingedrukt.	U hebt de aanraaktoetsen te snel na het openen van de deur ingedrukt.	Wacht even en probeer het dan nogmaals.
	Vuil op de aanraaktoetsen.	Veeg af met een droge of enigszins vochtige doek.
	 als dit symbool op het display verschijnt, staat de deur niet ver genoeg open.	Zet de deur verder open totdat het display oplicht.
	Kinderslot (knopblokkering) geactiveerd.	Zie het hoofdstuk Instellingen.

Informatie voor testinstituut

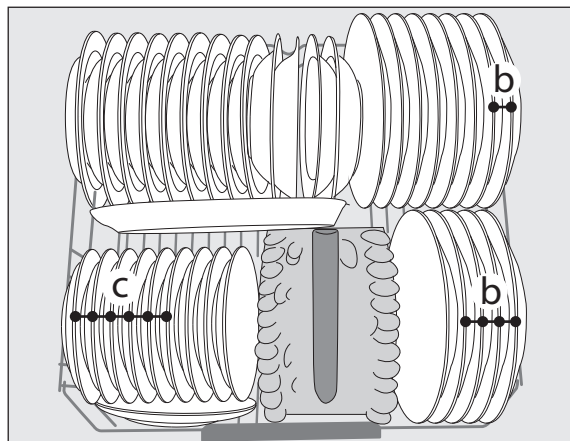
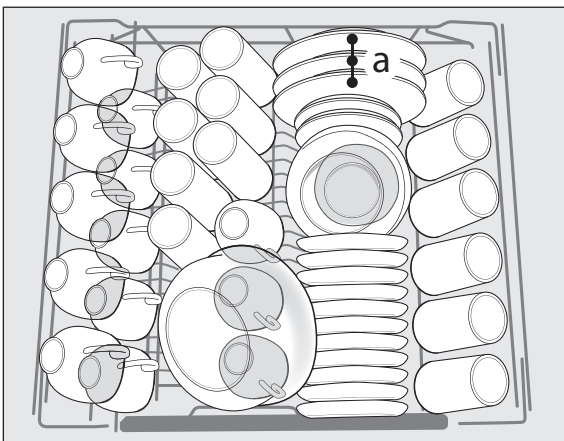
Energielabel

Europese teststandaard:	EN 50242
Aantal standaard plaatsinstellingen:	13
Vaatwasprogramma's:	Normaal programma, geen opties
Aansluiting:	Koud water 15 °C
Testmethode voor geluidsmeting:	IEC 60704-2-3

Doseringen tijdens tests

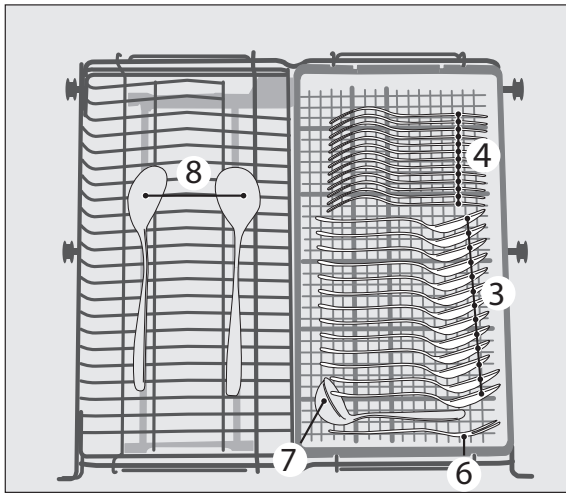
Vaatwasmiddel:	Conform EN 50242
Voorwas:	7,5 gram
Hoofdwasmiddel:	25 gram
Spoelglansmiddel:	Conform EN 50242
Dosering spoelglansmiddel:	5

Laden van de vaatwasser

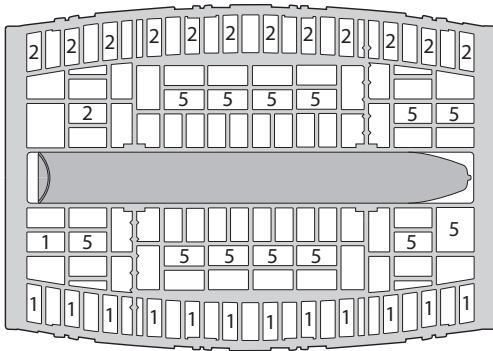


- a ei
- b gehakt
- c spinazie

Informatie voor testinstituut



1. Theelepels
2. Dessertlepels
3. Soeplepels
4. Vorken
5. Messen
6. Serveerbestek - vork
7. Serveerbestek – juslepel
8. Serveerbestek - lepels



Technische informatie

Informatie op energielabel

Informatieblad, conform Gedelegeerde Verordening (EU) nr. 1059/2010 van de Commissie.

ATAG

Modelbenaming:	VA6711TT
Aantal standaard plaatsinstellingen:	13 ¹⁾
Energie-efficiëntieklasse:	A+
Jaarlijks energieverbruik (AE _C):	295 kWh per jaar ²⁾
Energieverbruik van de standaard reinigingscyclus (E _i):	1,04 kWh
Stroomverbruik	
Uit-modus (P _o):	0,95 W
Stand by-modus (P _i):	0,95 W
Jaarlijks waterverbruik (AW _C):	2860 liter per jaar ³⁾
Droogefficiëntieklasse:	A ⁴⁾
Vaatwasprogramma's:	Normaal programma, geen opties ⁵⁾
Programmatijd voor de standaard reinigingscyclus:	175 minuten
Duur van de stand by-modus (T _i):	Oneindig
Geluidsniveau:	41 dB(A) re 1 pW
Constructie:	Ingebouwd product

1) Conform standaard, EN 50242.

2) Op basis van 280 standaard reinigingscycli met een koudwateraansluiting en verbruik overeenkomstig de energiebesparende modus. Het daadwerkelijke energieverbruik hangt af van hoe de machine wordt gebruikt.

3) Op basis van 280 standaard reinigingscycli. Het daadwerkelijke waterverbruik hangt af van hoe de machine wordt gebruikt.

4) Op een schaal van G (minst efficiënt) tot A (meest efficiënt).

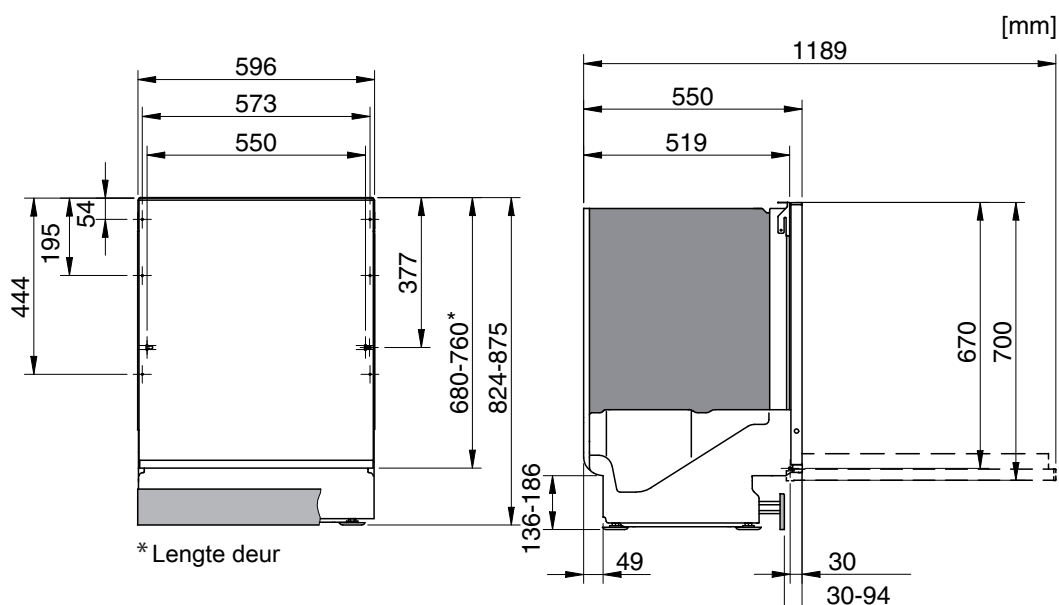
5) Dit vaatwasprogramma is de standaard reinigingscyclus die wordt gebruikt voor de informatie op het energielabel. Het programma is bedoeld voor normaal vuile vaat en is het meest effectieve programma wat energie- en waterverbruik betreft.

Technische gegevens

Hoogte:	817-875 mm
Breedte:	596 mm
Diepte:	550 mm
Gewicht:	52 kg ¹⁾
Waterdruk:	0,03-1,0 MPa 0,3-10 kp/cm ² 3-100 N/cm ²
Elektrische aansluiting:	Zie typeplaatje.
Nominaal vermogen:	Zie typeplaatje.

1) Het gewicht kan verschillen door verschillen in de specificatie.

Installatie



Het is belangrijk dat u de onderstaande instructies en aanwijzingen goed doorleest en opvolgt. Voer de installatie en aansluiting uit volgens de afzonderlijke installatiehandleiding.

Veiligheidsinstructies

- Aansluitingen op elektriciteit, water en afvoer moeten door een erkende vakman worden uitgevoerd.
- De aanleg van elektriciteit, water en afvoer moet worden uitgevoerd door een gekwalificeerd persoon.
- Volg altijd de geldende voorschriften op voor water, afvoer en elektriciteit.
- Een onjuiste of gebrekkige installatie kan leiden tot hoger verbruik van energie, water en vaatwasmiddel, wat kan leiden tot hogere kosten en slechte vaatwasresultaten. Volg de aanwijzingen om het geluid van de machine te beperken.
- Wees voorzichtig tijdens de installatie! Draag veiligheidshandschoenen! Zorg dat er altijd iemand is om u te helpen!
- Plaats een waterdichte beschermende schaal op de vloer onder de vaatwasser om schade door waterlekage te voorkomen.
- Voordat u de vaatwasser op zijn plaats schroeft, dient u deze te testen door het Afspoelen programma te draaien. Controleer of de vaatwasser zich met water vult en dit weer afvoert. Controleer ook of er geen aansluitingen lekken.

WAARSCHUWING!



Draai de watertoevoer dicht wanneer u bezig bent met de installatie van de vaatwasser!

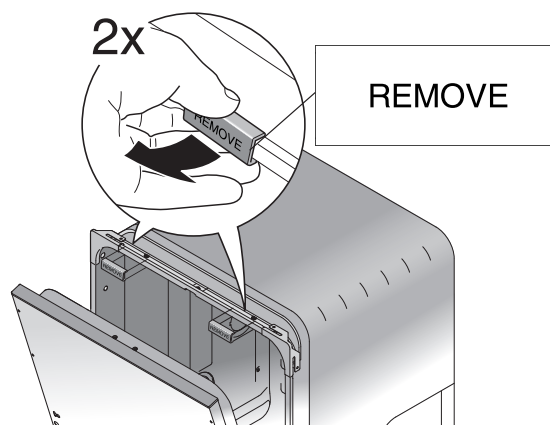
WAARSCHUWING!



Bij werkzaamheden moet de stekker uit het stopcontact worden getrokken of moet de stroom worden uitgeschakeld!

Transportbescherming voor de deur

Vergeet niet de transportbescherming voor de deur te verwijderen bij het uitpakken van de vaatwasser.



Installatie

Instellingen

- De afmetingen van uitsparing en aansluiting worden gegeven in de afzonderlijke installatiehandleiding. Controleer voordat u met de installatie begint of alle afmetingen juist zijn.
- Zorg voor een stevige ondergrond waarop de vaatwasser wordt geplaatst. Stel de voetjes af, zodat de vaatwasser waterpas staat. Draai de borgmoeren vast.

Afvoeraansluiting

Zie de afzonderlijke installatiehandleiding voor de benodigde gegevens.

De vaatwasser is geschikt voor installatie in een verhoogde uitsparing (ten behoeve van een ergonomische werkhogte). Dit betekent dat de vaatwasser dusdanig geplaatst kan worden, zodat de afvoerslang naar een lager niveau loopt dan de onderkant van de vaatwasser, bijvoorbeeld door deze direct naar een afvoerput te leiden. De vaatwasser is uitgerust met een ingebouwde terugloopbeveiliging die voorkomt dat de machine tijdens de wascyclus zonder water komt te zitten.

De afvoerslang kan ook worden aangesloten op een aansluitnippel op de sifon van de gootsteen. Deze aansluitnippel moet een inwendige diameter hebben van minimaal 14 mm.

De afvoerslang mag worden uitgeschoven tot maximaal 3 m (de totale lengte van de afvoerslang mag niet meer zijn dan 4,5 m). Eventuele koppelingen en aansluitbuizen moeten een binnendiameter hebben van minimaal 14 mm. Idealiter moet de afvoerslang echter worden vervangen door een nieuwe slang zonder koppelingen.

Geen enkel onderdeel van de afvoerslang mag meer dan 950 mm boven de onderkant van de vaatwasser uitkomen.

Zorg ervoor dat de afvoerkabel niet geknikt is.

Aansluiting op watertoevoer

Gebruik uitsluitend de bij de vaatwasser geleverde toevoerslang. Gebruik geen oude slangen of andere reservetoevoerslangen.

De toevoerleiding moet worden voorzien van een afsluitkraan. De afsluitkraan moet goed toegankelijk zijn, zodat het water kan worden afgesloten als de vaatwasser verplaatst moet worden.

Als de aansluiting gereed is, moet de afsluitkraan geopend worden en de druk enige tijd gehandhaafd blijven. Controleer of alle aansluitingen dicht zijn.

Aansluiten op koud water...

Indien u olie of elektriciteit gebruikt om uw huis te verwarmen.

Aansluiten op warm water (max. 70 °C)

Indien u stadsverwarming, zonne-energie of geothermische energie gebruikt om uw huis te verwarmen. Met een aansluiting op warm water kunt u de programmatijden verkorten en het elektriciteitsverbruik van de vaatwasser verlagen.

Elektrische aansluiting

Informatie over de elektrische aansluiting vindt u op het typeplaatje. Deze specificatie moet overeenkomen met de stroomvoorziening.

Vaatwassers met een stekker moeten op een geaard stopcontact worden aangesloten.

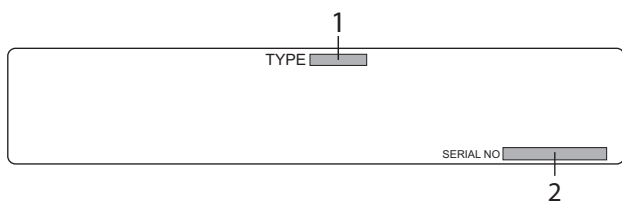
De wandcontactdoos moet buiten het installatiegebied worden geplaatst, zodanig dat deze na het plaatsen van de vaatwasser eenvoudig toegankelijk is. Maak geen gebruik van een verlengsnoer!

LET OP!

Reparaties en onderhoud op het gebied van veiligheid of prestaties moeten door een gekwalificeerd persoon worden uitgevoerd.

Onderhoud

Lees het hoofdstuk Problemen verhelpen voordat u contact opneemt met de serviceafdeling. Noteer de informatie op het typeplaatje aan de rechterzijde binnen in de vaatwasser. Noteer het typenummer (1) en serienummer (2).



Notities

Notities

Beknopte handleiding

1 Korven beladen

Spoel het serviesgoed niet af met stromend water voordat u het in de vaatwasser plaatst. Verwijder alleen even de grote voedselresten voordat u de vaatwasser laadt.

2 Voeg vaatwasmiddel toe

Het vaatwasmiddelbakje heeft een kleiner bakje voor de voorwas en een ander bakje voor de hoofdwash.

3 Controleer dat de sproeiarmen vrij kunnen draaien

4 Druk op de hoofdschakelaar totdat het display gaat branden

5 Kies een programma en gewenste opties

6 Druk op Start/Stop en sluit de deur