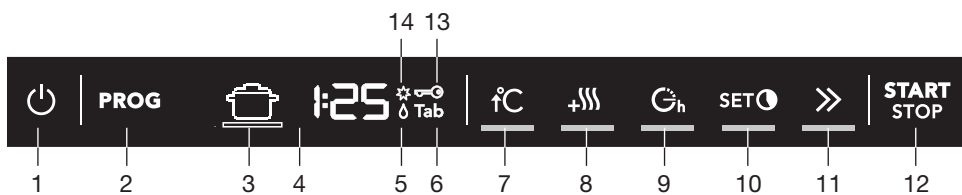
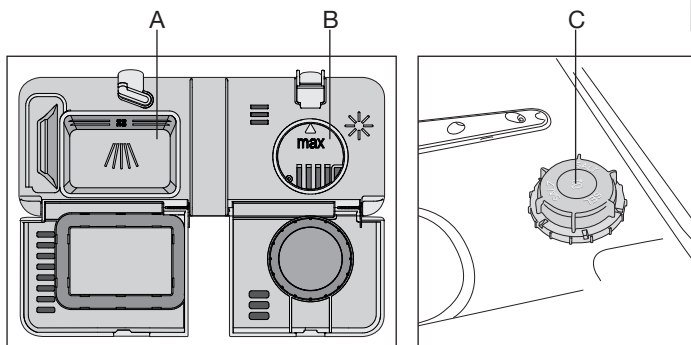


Beschrijving



1. Aan-/uittoets
2. Programmatoets
3. Programmasymbool
4. Display
5. Glansspoelmiddelindicator
6. TAB 3-in-1
7. Optietoets 'hoge temperatuur'
8. Optietoets 'lang drogen'
9. Optietoets 'uitgestelde start'
10. Kies tijd
11. Tijd verkorten
12. Start/stop
13. Kinderslot
14. Zoutindicator



Bediening

Inschakelen

1. Controleer of de stekker van het aansluitsnoer in het stopcontact zit en of de waterkraan open staat (indien de waterkraan nog dicht is verschijnt foutcode 'F12' in de display).
2. Laad de vaatwasser.
3. Doe vaatwasmiddel in het zeepbakje (A) en vul eventueel het glansmiddeldoseerbakje (B) en het zoutreservoir (C).
  - ▷ Als u vaatwastabletten gebruikt die zout en glansmiddel bevatten, is het niet nodig om zout en glansmiddel toe te voegen.
4. Druk op de aan-/uittoets.
5. Kies een programma; druk herhaaldelijk op de programmatoets tot het bijbehorende programmasymbool gaat branden.
6. Kies, indien gewenst, een optie (de beschikbare opties hangen af van het gekozen programma); druk op één van de optietoetsen.
  - ▷ 'Hoge temperatuur': voor betere vaatwasresultaten (te combineren met alle programma's behalve 'Auto programma', 'Kort afspoelen/Drogen', 'Afspoelen' en 'Tijd programma').
  - ▷ 'Lang drogen': het droogresultaat verbeterd door een hogere temperatuur bij de laatste spoelbeurt en een langere droogfase (te combineren met alle programma's behalve 'Auto programma', 'Kort afspoelen/Drogen', 'Afspoelen' en 'Tijd programma').
  - ▷ 'Uitgestelde start': stel de start van het programma uit (1-24 uur). Druk meerdere keren op 'uitgestelde start' of houd deze ingedrukt om het aantal uren in te stellen. Houd 'Start/stop' drie seconden ingedrukt als u de optie 'Uitgestelde start' wilt annuleren.
  - ▷ 'Kies tijd': stel de tijd in voor het 'Tijd programma'
  - ▷ 'Tijd verkorten': verkort de programmatijd (meer energie- en waterverbruik).
7. Druk op 'Start/stop' en sluit de deur van de vaatwasser.
 

*In de display wordt driemaal knipperend de resterende tijd aangegeven ten teken dat het programma opgestart is.*

  - ▷ Als het programma is beëindigd, verschijnt 'End' in de display en hoort u een zoemtoon. Zet de vaatwasser helemaal uit met de aan-/uittoets.



Een programma stoppen of wijzigen

- Open de deur en houd de toets 'Start/stop' gedurende drie seconden ingedrukt.
- ▷ Kies eventueel een ander programma, druk weer op 'Start/stop' en sluit de deur.

Meer vaat laden tijdens een programma

Open de deur; de vaatwasser stopt automatisch. Voeg meer vaat toe en sluit voorzichtig de deur. De vaatwasser gaat door met het programma.

Afwasprogramma's

	<b>Auto programma</b> De vaatwasser stelt automatisch het waterverbruik en de temperatuur af op hoe vervuild de vaat is. De optie's 'Hoge temperatuur' en 'Lang droger' zijn voor dit programma niet beschikbaar.
	<b>Tijd programma</b> Het programma past zich aan de opgegeven bedrijfsduur of eindtijd aan. Kies de juiste tijd voor de vervuilingsgraad van de vaat. De optie's 'Hoge temperatuur' en 'Lang droger' zijn voor dit programma niet beschikbaar.
	<b>Intensief programma</b> Programma voor zeer vuile vaat zoals pannen, braadpannen en ovenschalen.
	<b>Normaal programma</b> Voor normaal vuile vaat, maar ook serviesgoed met opgedroogde resten, zoals borden, kopjes, glazen enz.
	<b>Dagelijks programma</b> Een programma dat geschikt is voor de dagelijkse vaat. Dit programma kan ook opgedroogde etensresten verwijderen, maar is niet geschikt voor de verbrande etensresten op bijvoorbeeld ovenschalen.
	<b>Kort programma</b> Dit programma wordt gebruikt voor licht vuile glazen en serviesgoed, bijvoorbeeld koffiekopjes.
	<b>Extra kort programma</b> Een kort programma van ongeveer 15 minuten met acceptabele resultaten voor de zeer licht vervuilde vaat.
	<b>Kwetsbare vaat</b> Dit programma is bedoeld voor glaswerk en porselein dat even tevoren gebruikt is en waarvoor dus geen krachtig programma nodig is en voor breekbare vaat. Selecteer 'Kort drogen' als u extra voorzichtig wilt zijn.
	<b>Eco programma</b> Voor normaal vuile vaat. Gebruik deze mogelijkheid als u energie wilt besparen.
	<b>Bovenkorf</b> Als er alleen kopjes en glazen in de bovenste korf staan, die moeten worden afgewassen, kunt u dit programma gebruiken. Licht vuile vaat kan ook in de onderste korf geplaatst worden.
	<b>Onderkorf</b> Als u alleen borden en bestek in de onderste korf wilt afwassen, kunt u dit programma gebruiken. Licht vuile vaat kan ook in de bovenste korf geplaatst worden.
	<b>Gemengde vaat</b> Dit vaatwasprogramma wordt gebruikt voor licht vervuilde vaat in de bovenkorf en zwaar vervuilde vaat in de onderkorf. Dit programma heeft een extra voorwas en heeft een langere programmatijd dan Onderkorf.
	<b>Kort Afspoelen/Drogen</b> Dit programma heeft een spoelgang met verwarmen en drogen; geschikt als u bijvoorbeeld jam wilt maken en de schone glazen potten wilt spoelen en verwarmen. De optie's 'Hoge temperatuur' en 'Lang droger' zijn voor dit programma niet beschikbaar.
	<b>Afspoelen</b> Dit programma wordt gebruikt om serviesgoed te spoelen, terwijl u wacht tot de vaatwasser helemaal vol is. De optie's 'Hoge temperatuur' en 'Lang droger' zijn voor dit programma niet beschikbaar.

Kinderslot

1. Open de deur en schakel de vaatwasser uit met de aan-/uittoets (ingedrukt houden).
2. Laat de toets los en druk vervolgens weer op de toets om de vaatwasser in te schakelen.
3. Druk binnen vijf seconden op de programmatoets en de toets 'Lang drogen' en houd deze ingedrukt totdat het instellingensymbool in de display wordt weergegeven.  
*Het eerste instellingenmenu (1:) verschijnt in de display; dit is het kinderslot. In totaal zijn er 8 menu's met instellingen.*
4. Druk op de programmatoets om de ingestelde waarde te wijzigen.
  - Het eerste voorbeeld; kinderslot is uitgeschakeld (0).
  - Het tweede voorbeeld: kinderslot is ingeschakeld (1).
5. Druk op 'Start/stop' om de ingestelde waarde op te slaan en verder te gaan naar de volgende instelling.
  - Als u geen andere instellingen wilt wijzigen, houdt u 'Start/stop' ingedrukt om door het hele instellingenmenu te bladeren totdat u het instellingenmenu verlaat.