

Gebruiks- & onderhoudshandleiding Vaatwasser

VA6611TT

ATAG

Geachte ATAG-klant,

Wij feliciteren u met de aanschaf van dit kwaliteitsproduct.

Onze doelstelling is dat u er op kunt vertrouwen dat deze wasautomaat kwalitatief net zo goed is als de buitenkant doet vermoeden. En dat de standaarden en normen welke tijdens de productie worden gehanteerd even hoog zijn als de kwaliteit en de prestaties van de machine. Wij hopen dat dit product u vele jaren gebruiksgemak zal geven.

Om te garanderen dat u optimaal profijt van uw nieuwe machine zult hebben, raden wij u aan deze gebruiksaanwijzing te lezen voordat u de machine gaat gebruiken. De gebruiksaanwijzing bevat bovendien informatie over de wijze waarop u schade aan het milieu kunt voorkomen.

Contents

Voordat u de vaatwasser voor de eerste keer gebruikt	4	Foutweergaren	30
Veiligheid	5	Problemen verhelpen	31
Kindveiligheid	6	Technische informatie	34
Onderdelen van de vaatwasser	7	Installatie-instructies	36
Technische gegevens	7	Service en garantie	52
Korven	8	Eigen opmerkingen	53
Bedieningspaneel	11	Beknopte handleiding	56
Doseerbak reinigingsmiddel	11		
Basisgebruik	12		
Programma's	15		
Programmabeschrijving	16		
Opties	18		
Speciale instellingen	20		
Eco-vaatwassen	21		
Breekbare vaat	22		
Resterende tijd	23		
Status light	24		
Reiniging	25		
Spoelglansmiddel	28		
Zout	29		

Voordat u de vaatwasser voor de eerste keer gebruikt

De gebruiksaanwijzing lezen

Lees de gebruiksaanwijzing voordat u de machine voor de eerste keer gebruikt, met name de hoofdstukken Veiligheid, Kindveiligheid en Basisgebruik.

Voorzichtig met bepaalde materialen omgaan

Lees het hoofdstuk 'Breekbare vaat' voordat u serviesgoed met ongeglazuurde decoratie of andere huishoudelijke artikelen van kunststof, hout of kristal wast, die een bijzondere behandeling vereisen.



Algemeen

Winteropslag/Transport

- Lees en volg de gebruiksaanwijzingen!
- De aanleg van waterleidingen, afvoerleidingen en de elektrische installatie moet, indien nodig, worden uitgevoerd door een gekwalificeerd persoon.
- Gebruik de vaatwasser niet voor andere doeleinden dan die in deze gebruiksaanwijzing staan vermeld.
- Laad de vaatwasser uitsluitend met vaat.
- Gebruik alleen **vaatwasmiddelen!**
- Plaats messen en andere scherpe objecten dusdanig dat ze geen mensen kunnen verwonden of schade kunnen toebrengen aan de vaatwasser.

Geen vaat in de machine inbrengen die restanten van oplosmiddelen bevatten in verband met explosiegevaar. Daarnaast mag er geen vaat met as, was of smeervet in de vaatwasser worden gewassen.

Winteropslag/Transport

Bewaar de machine in omgevingen waar geen vorst voorkomt.

Vermijd lange transporten in extreem koude omstandigheden. Vervoer de machine rechtop of liggend op de rug.

Overvulbeveiliging

De overvulbeveiliging pompt water naar buiten en sluit de watertoevoer af wanneer het waterniveau van de machine boven het normale niveau stijgt. Indien de overvulbeveiliging opstart, sluit dan de watertoevoer af en bel de servicedienst. Zie 'Problemen oplossen'.

Reiniging

Gebruik alleen een enigszins vochtige doek voor het reinigen rond de rand van deur. Gebruik geen spuitbus! Er kan water in de vergrendeling doordringen en in contact komen met de elektrische onderdelen.

Verpakkingsmaterialen

Sorteer het materiaal conform de aanbevelingen van de plaatselijke autoriteiten.

Afdanken

Wanneer de tijd is aangebroken om de machine af te danken, dient de machine gelijk onklaar gemaakt te worden. Verwijder de stekker en knip het snoer zo kort mogelijk af.

Neem contact op met het afvalverwerkingsbedrijf bij u in de buurt of met de plaatselijke autoriteiten voor informatie over de juiste wijze om de machine af te danken! Deze machine is ontworpen en gelabeld voor recycling.

Kindveiligheid!



Kindveilig vaatwassen

- Maak voor alle lange/scherpe voorwerpen gebruik van de messenkorf of meshouder.
- U dient altijd de deur te sluiten en onmiddellijk het programma te starten nadat u het vaatwasmiddel hebt toegevoegd.
- Houdt kinderen uit de buurt van de vaatwasser wanneer deze open is. Er kunnen restanten van vaatwasmiddelen zijn achtergebleven!
- Laat kleine kinderen niet met de vaatwasser spelen. Extra aandacht is vereist wanneer de deur open is.

Bescherm uw kinderen!



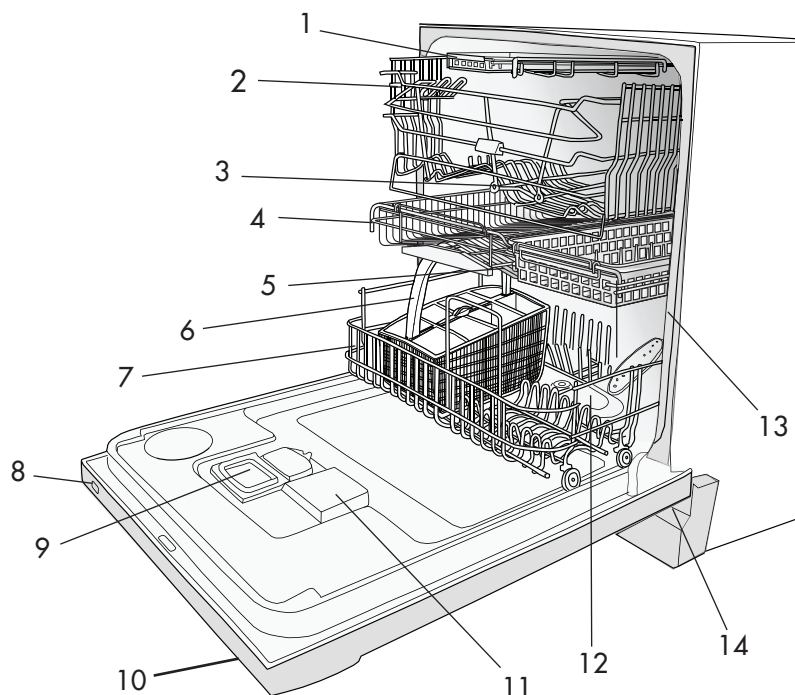
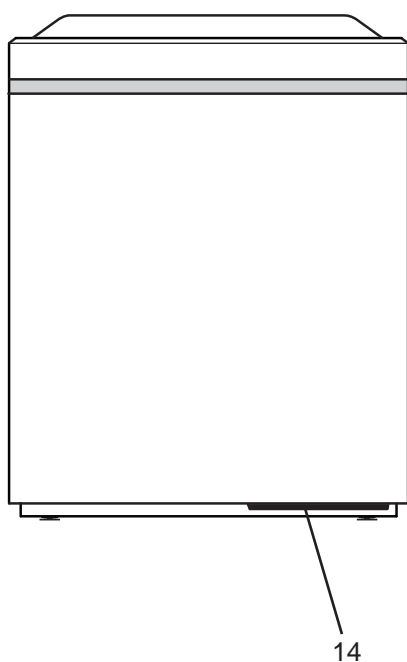
- Vaatwasmiddel is bijtend!

WAARSCHUWING: vaatwasmiddelen zijn sterk alkalisch. Wasmiddelen kunnen zeer gevaarlijk zijn als ze worden ingeslikt. Vermijd contact met de huid en ogen en houd kinderen uit de buurt van de vaatwasser wanneer de deur is geopend.

Controleer of het vaatwasmiddelbakje leeg is nadat het programma is beëindigd.

Bewaar vaatwasmiddelen en spoelglansmiddelen buiten het bereik van kinderen! Indien een kind toch vaatwasmiddel inslikt, laat het kind dan gelijk één of twee glazen melk of water drinken. Laat het kind niet overgeven. Waarschuw een arts! Indien er vaatwasmiddel in ogen is terechtgekomen, spoel de ogen dan (ten minste 15 minuten lang) met ruimschoots water schoon.

Onderdelen van de vaatwasser*



1. Messenkorf
2. Bovenste korf
3. Sproeiarmen
4. Middelste korf
5. Signaallampje
6. Bestek korf
7. Onderste korf
8. Hoofdschakelaar

9. Vaatwasmiddelbakje
10. Bedieningspaneel
11. Spoelglansmiddelbakje
12. Filter
13. Type plaatje
14. Status light

* Gegevens kunnen per model en markt verschillen!

Technische gegevens

Hoogte	820-860 mm
Breedte	596 mm
Diepte	550 mm ***
Gewicht	48 kg / 51 kg
Capaciteit*	12 maatcouverts
Waterdruk	0,03-1,0 MPa (0,3-10 kp/cm ²)
Aansluiting	1-fase, 230 V, 50Hz 10A**
Maximaal vermogen	1600 W**
Accessoires	Bovenblad, zijpanelen, kantelbeveiliging

*Conform standaard, EN 50242.

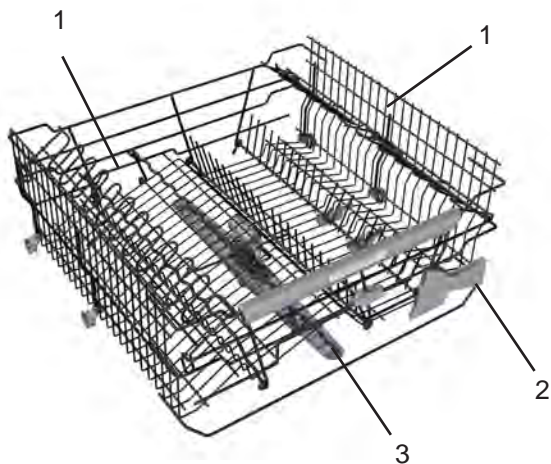
**Zie typeplaatje.

***Zonder gemonteerde houten deur.

De korven*



Bovenste korf



1. Wijnglasrek
2. Messtop
3. Bovenste sproeiarm

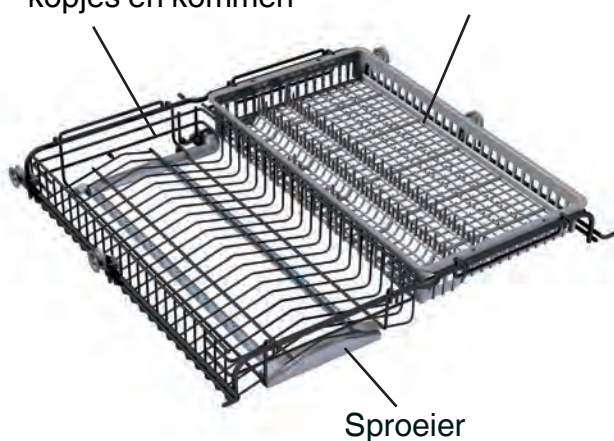
Onderste korf



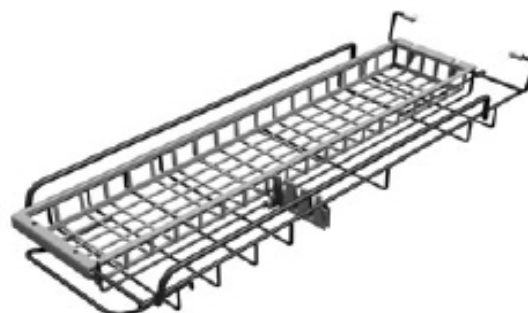
Middelste korf

Draadmand voor lage kopjes en kommen

Bestekkorf



Messenkorf



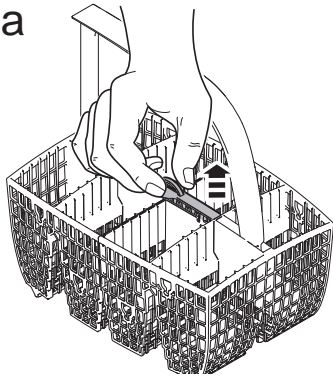
* Gegevens kunnen per model en markt verschillen!



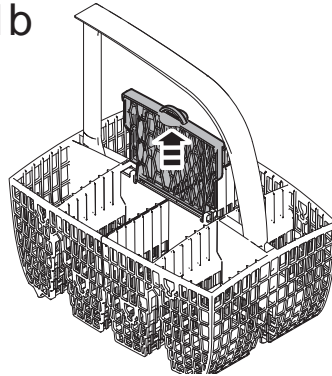
De korven*

Bestek korf

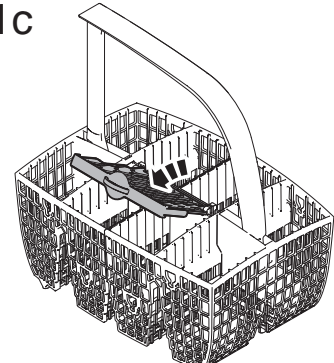
1a



1b

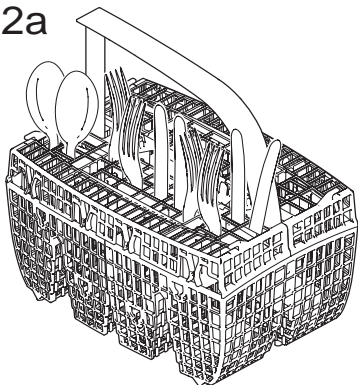


1c

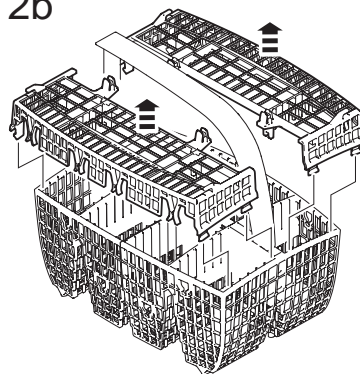


Deksel bestekkorf

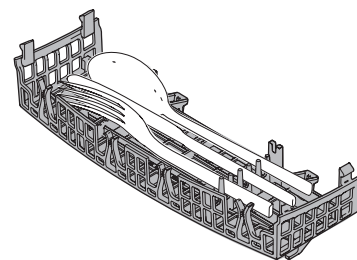
2a



2b



2c



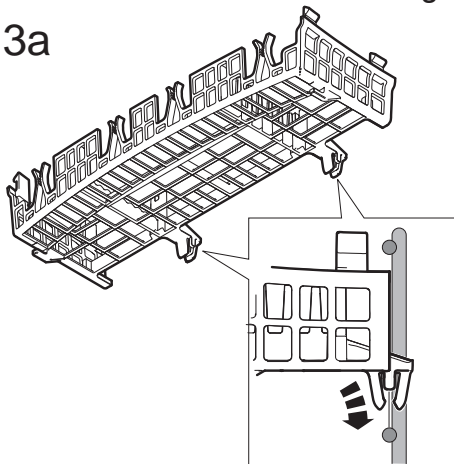
* Gegevens kunnen per model en markt verschillen!

De korven*

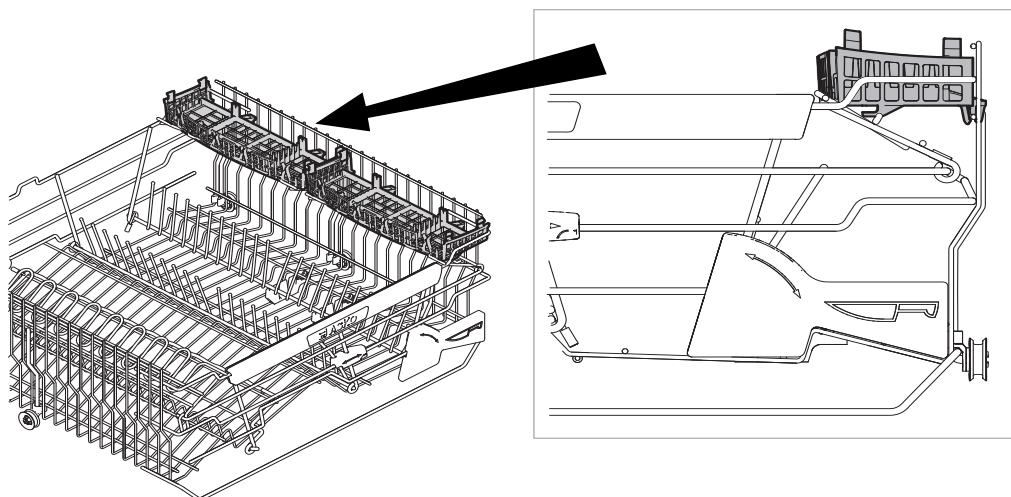
Het deksel van de bestekkorf plaatsen

Het deksel van de bestekkorf kan worden verwijderd en bijvoorbeeld als een extra bestekkorf in de bovenste korf worden gebruikt (zie onderstaande afbeelding).

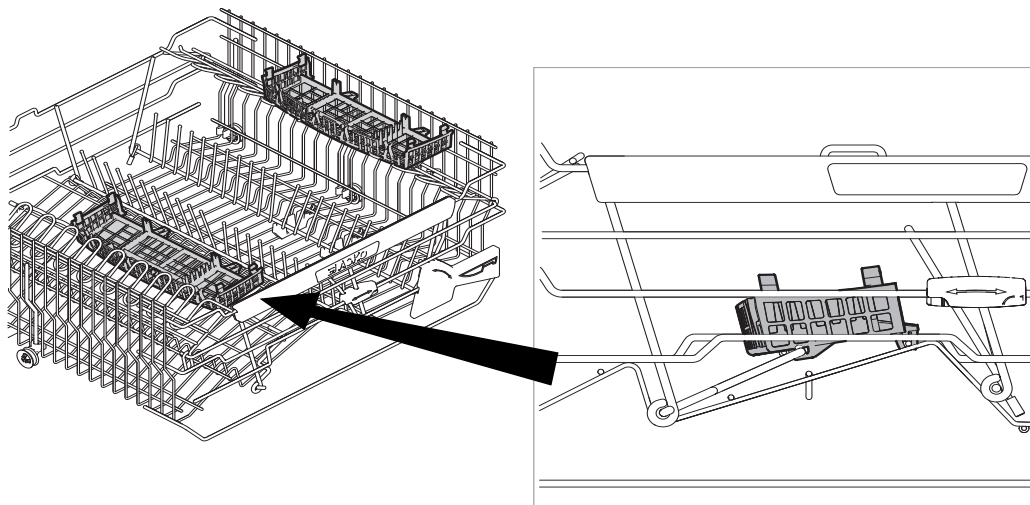
3a



3b



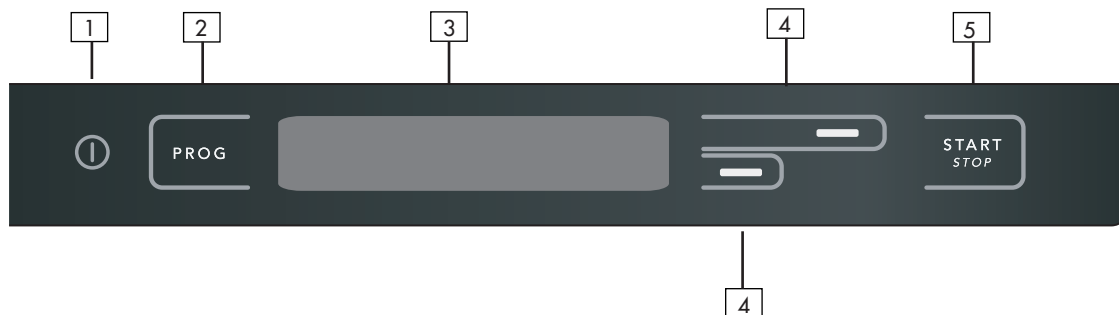
3c



* Gegevens kunnen per model en markt verschillen!

Bedieningspaneel

Het paneel beschikt over aanraakknoppen met optionele geluiden om selecties te bevestigen.



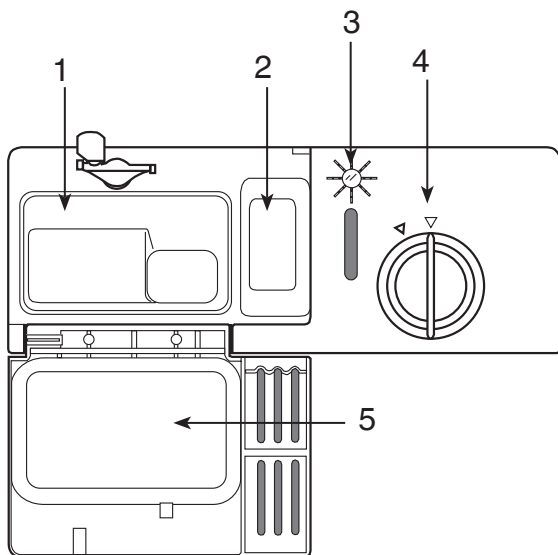
1. Hoofdschakelaar
2. Programmakiezer
3. Display

4. Navigatietoetsen
5. Start/stop

Belangrijk!

1. De aanraakknoppen moeten schoon en vetvrij worden gehouden. Gebruik slechts een droge of iets vochtige doek en nooit reinigingsmiddel omdat dit krassen kan veroorzaken.
2. Schakel de machine met de hoofdschakelaar uit voordat u de bedieningsknoppen reinigt. Zo voorkomt u dat de knoppen per ongeluk worden geactiveerd.
3. Wacht na het openen van de deur even voordat u de aanraakknoppen indrukt.
4. De machine kan uitsluitend worden afgesteld als de deur open is!

Doseerbak reinigingsmiddel



1. Bakje voor vaatwasmiddel voor hoofdwass
2. Bakje voor voorwasmiddel
3. Vulindicator spoelglansmiddel (niet bij alle modellen)
4. Deksel spoelglansmiddel
5. Deksel wasmiddelbakje

Basisgebruik

Hieronder volgen stapsgewijs instructies om u te helpen optimale resultaten met uw vaatwasser te verkrijgen.

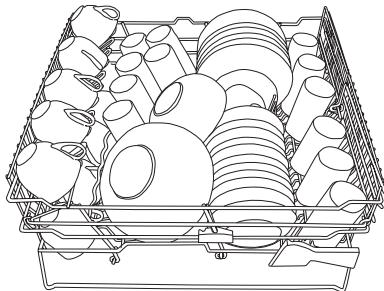
1 De korven juist beladen!

Dankzij Super Cleaning System hoeft u de vaat niet meer onder stromend water te spoelen. Verwijder alleen grote voedselresten en afval. Handig en milieuvriendelijk!

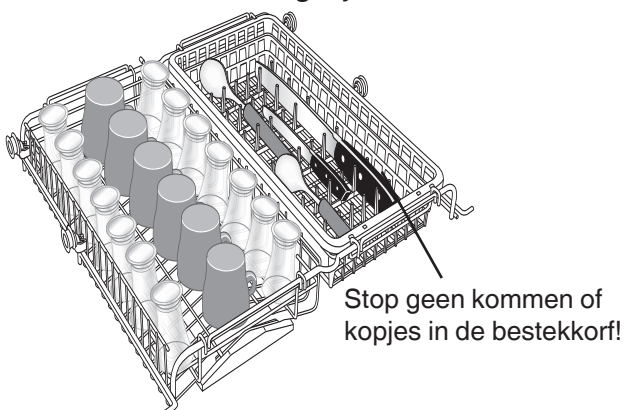
Plaats glazen, kopjes, schalen, borden en schotels in de bovenste korf. Wijnglazen dienen te hangen of te leunen tegen het wijnglasrek en messen moeten worden geplaatst in de messenhouder indien deze aanwezig is.

Let op!

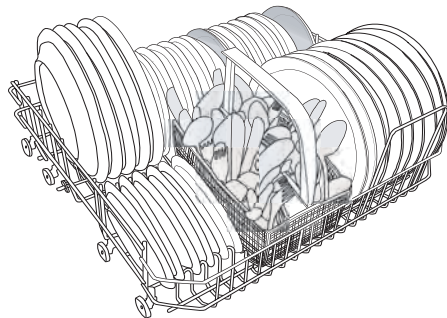
Zorg ervoor dat alle vervuilde oppervlakken naar binnen en omlaag zijn gericht!



De middelste korf is geschikt voor vlakke objecten zoals kopjes, kleine glazen of kommen. De twee korven die in de middelste korf zijn geplaatst, kunnen worden verwijderd om meer ruimte te creëren tussen de bovenste en onderste korven zodat grote objecten erin kunnen worden geplaatst. De bestekkorf die eenvoudig te verwijderen is, biedt plaats aan soeplepels, gardes, serveerbestek en dergelijke.



Plaats borden, schalen, dienbladen, steelpannen en bestek (in de messenkorf) in de onderste korf. Het uitneembare bordenrek dat bij bepaalde modellen wordt geleverd kan eenvoudig worden uitgenomen om plaats te maken voor grote borden, steelpannen en potten of worden geplaatst in drie alternatieve posities.



Plaats het bestek met de handvatten naar beneden en zoveel mogelijk verspreid. Zorg ervoor dat lepels niet in elkaar haken. Plaats geen bestek dat is gemaakt van verschillende materialen – zoals zilver en roestvrij staal – in hetzelfde compartiment (kans op vlekken).

De messenkorf heeft een neerklapbaar gedeelte in het midden voor kleine objecten of smalle dingen, zoals elektrische mixers.

Plaats lang bestek en vleesmesses in de speciale messenbox (indien aanwezig) of in de bovenste korf.

Controleer of de sproeiarmen vrijelijk kunnen bewegen. Zie het hoofdstuk getiteld Breekbare vaat indien u objecten wilt wassen die breekbaar kunnen zijn.

2 Schoonmaakmiddel voor de vaat

De dosering van het reinigingsmiddel moet worden aangepast aan de hardheidsgraad van het water.

Volg de doseeraanwijzingen op de verpakking van het afwasmiddel. Als u een machine met ontharder heeft, dient u de dosering van zacht water te hanteren.

Doseer het reinigingsmiddel in het doseer



Basisgebruik

bakje voor reinigingsmiddel. Er is een bakje voor voorspoelen en een bakje voor de hoofdafwas, zie Doseerbakje. Neem contact op met de fabrikant van het reinigingsmiddel als u vragen heeft over het reinigingsmiddel.

Vaatwastabletten

Halveer het tablet wanneer het deksel van het bakje moeilijk sluit. Het risico bestaat dat het vaatwasmiddel niet op de juiste manier oplost en dus niet goed gedoseerd wordt wanneer het deksel vast zit en niet juist geopend kan worden.

3-in-1/ Universeel reinigingsmiddel

Let op!

Lees de gebruiksaanwijzingen voor dergelijke producten zorgvuldig. Mocht er nog iets onduidelijk zijn, neem dan contact op met de fabrikant van het reinigingsmiddel.

VOORZICHTIG!

Bescherm uw kinderen!

- Vaatwasmiddel is bijtend!

Let op:

Gebruik alleen vaatwasmiddelen

Middelen voor handwas en kleding kunnen niet worden gebruikt, omdat het opgehoopte schuim de prestaties van de machine kan doen verminderen.

3 Zet de hoofdschakelaar aan



4 Selecteer het programma

Voor het selecteren van programma's zie het onderdeel Programma's.

5 Selecteer optie

Als u extra opties wilt gebruiken, ga dan naar het hoofdstuk Opties. Zo niet, kunt u nu de machine starten (zie punt 6).



Basisgebruik

6 Druk op Start

De vaatwasser start nu op. Het gehele programma wordt automatisch geregeld. Controleer of de deur goed is gesloten, anders start de machine niet. Op het display wordt 'Programma gestart' weergegeven. Als de deur open is of niet juist is gesloten, 'verschijnt er Deur sluiten' in het display.

Programma wijzigen

Indien u het programma wilt veranderen nadat de machine is gestart, drukt u drie seconden lang op de Start-/Stop-toets. Selecteer vervolgens een nieuw programma en druk opnieuw op de Start-/Stop-toets. Controleer of er reinigingsmiddel in de zeepbak aanwezig is.

Wilt u meer vaat laden?

Open voorzichtig de deur. Het programma stopt automatisch. Indien u de extra vaat heeft toegevoegd en de deur vervolgens weer sluit, zal de vaatwasser het programma vervolgen.

Indien de machine wordt uitgeschakeld met de hoofdschakelaar (of in het geval van een stroomonderbreking) voordat het wasprogramma is voltooid, gaat het onderbroken programma verder wanneer de stroomtoevoer is hersteld.

Let op!

Indien de stroom wordt uitgeschakeld of de deur geopend blijft tijdens het drogen, wordt het programma onderbroken.




7 Standbystand

Zodra de machine klaar is, verbruikt deze alleen standby-stroom. Draai de waterkraan dicht wanneer de machine voor langere tijd niet wordt gebruikt, bijv. tijdens vakanties.


Programma's

Selecteer een programma

Selecteer een programma door een of meerdere keren op de programmakiezer te drukken totdat de gewenste programmatekst wordt weergegeven.

Druk	Stand.	LCD	Opmerkingen/instructies
			Zet de stroomtoevoer aan.
	1	Automatisch programma	De vaatwasser detecteert hoe vervuild de vaat is en stelt het waterverbruik en de temperatuur daarop af.
	2	Dagelijks prog.	Een programma dat geschikt is voor de dagelijkse vaat. Het programma kan ook opgedroogd eten aan hoewel de korte voorwassen niet geschikt zijn voor aangebrand eten.
	3	Tijdprogramma	Een programma dat zich aan de gespecificeerde tijdsduur of eindtijd aanpast. Wanneer u dit programma gebruikt, is het echter van belang om een geschikte temperatuur en tijd te selecteren, afhankelijk van hoe vuil de vaat is.
	4	Intensief prog.	Het intensieve programma moet worden gebruikt voor zeer vervuilde vaat, zoals steelpannen, potten en ovenschalen. Als er nog ruimte over is in de machine nadat u deze vaat hebt geplaatst, kunt u ook borden, etc. toevoegen.
	5	Normaal prog.	Dit programma wordt gebruikt voor normaal vervuilde vaat, zoals borden, serviesgoed, kopjes, glazen, etc.
	6	Gemengde vaat	Dit vaatwasprogramma wordt gebruikt voor licht vervuilde vaat in de bovenste korf en zwaar vervuilde vaat in de onderste korf.
	7	Bovenste korf	Als er alleen kopjes en glazen in de bovenste korf staan die moeten worden gewassen, kunt u dit programma gebruiken.
	8	Onderste korf	Als u alleen borden en bestek wilt wassen in de onderste korf, kunt u het programma onderste korf gebruiken.
	9	Kwetsbare vaat	Als de vaat niet zeer vervuild is, kunt u Fijn programma selecteren. Dit programma is bedoeld voor glas en serviesgoed dat net is gebruikt en daarom geen krachtiger programma vereist.
	10	Kort programma	Selecteer Snel programma als de vaat zeer licht vervuild is. Dit programma wordt gebruikt voor zeer licht vervuild glas en serviesgoed, bijvoorbeeld koffiekopjes.
	11	Spoelen en drogen	Het Spoelen & Drogen-programma heeft een spoelgang met warmte en drogen. Dit programma is zeer geschikt als u bijvoorbeeld jam wilt maken en de net gewassen glazen potten wilt spoelen en verwarmen.
	12	Spoelen en wachten	Voor het spoelen van de vaat, terwijl de machine moet worden gevuld.
START STOP 	Als u extra opties wilt gebruiken, ga dan naar opties Selecteren. Anders kunt u de machine nu starten.		

Programmabeschrijving

Programma-aanzicht						
Programma's	Automatisch programma	Dagelijks prog.	Tijd programma	Intensief prog.	Normaal prog.	Gemengde vaat
Opties	--	60°C	--	55°C	60°C 	55°C
Voorwassen met SCS*	--	1 voorwas		2 voorwassen	3 voorwassen	--
Hoofdwas ***	--	60°C	Max. 65°C	55°C	65°C	55°C
Aantal spoelingen	--, laatste spoeling 60°C	2, laatste spoeling 65°C	Max. 65°C	3, laatste spoeling 60°C	2, laatste spoeling 70°C	2, laatste spoeling 60°C
Verbruikswaarden						
1. Wastijd warm water / uur: min. **	1:40-2:25	1:20	1:30	2:50	2:10	2:40
Energie ca. kWh	0,5-0,8	0,8	0,8	0,6	0,9	0,8
2. Wastijd koud water / uur: min.**	2:00-2:55	1:30	1:30	3:15	2:30	2:50
Energie ca. kWh	1,1-1,4	1,2	1,2	1,3	1,5	1,1
Waterverbruik (l)	12-20	13	12	18	15	10
<p>SCS * = Self Cleaning System.</p> <p>** Alle genoemde tijden zijn bij benadering. De cyclustijd kan variëren door watertemperatuur, waterdruk, spanningswijzigingen enz.</p> <p>1. Aansluiting op warm water ca. 60°C.</p> <p>2. Aansluiting op koud water ca. 15°C.</p> <p>*** De genoemde temperaturen worden als standaard in de fabriek ingesteld. Door middel van de temperatuuroptie kunt u de temperatuur wijzigen.</p>						

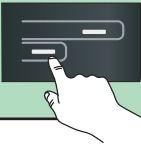
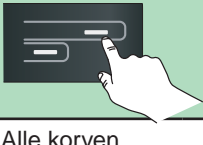



Programmabeschrijving

Programma-aanzicht					
Programma's	Bovenste/ onderste korf	Kwetsbare	Kort programma	Spoelen & Drogen	Spoelen & Wachten
Opties	55°C	50°C	60°C)))	--	--
Voorwassen met SCS*	--	--	--	--	--
Hoofdwas ***	55°C	50°C	60°C	--	--
Aantal spoelingen	2, laatste spoeling 60°C	2, laatste spoeling 50°C	2, laatste spoeling 60°C	1, laatste spoeling 50°C	1 spoeling
Verbruikswaarden					
1. Wastijd warm water /uur: min. **	2:15	1:35	0:45	0:40	0:04
Energie ca. kWh	0.7	0.5	0.6	0.4	0.01
2. Wastijd koud water / uur:min.**	2:30	1:55	1:00	0:45	0:04
Energie ca. kWh	1.1	0.9	1.0	0.5	0.01
Waterverbruik (l)	10	10	10	3	3
<p>SCS * = Self Cleaning System. ** Alle genoemde tijden zijn bij benadering. De cyclustijd kan variëren door watertemperatuur, waterdruk, spanningswijzigingen enz. 1. Aansluiting op warm water ca. 60°C. 2. Aansluiting op koud water ca. 15°C. *** De genoemde temperaturen worden als standaard in de fabriek ingesteld. Door middel van de temperatuuroptie kunt u de temperatuur wijzigen.</p>					

Opties

Selecteer de opties








Om een optie te kiezen drukt u op een van de optieknoppen.

		Omschrijving	
Korf beladen	Alle korven 	Met deze optie kunt u alle sproeiarmen aanzetten en door deze optie kunt u zowel de bovenste als de onderste korven wassen.	
	Bovenste korf 	Als er alleen kopjes en glazen in de bovenste korf staan die moeten worden gewassen, kunt u dit programma gebruiken.	
	Onderste korf 	Als u alleen borden en bestek wilt wassen in de onderste korf, kunt u het programma onderste korf gebruiken.	
Uitgestelde start		<ul style="list-style-type: none"> • Wanneer u wilt dat de machine later start, drukt u op de optieknop 'Uitgestelde start'. U kunt de start 0,5 tot 24 uren uitstellen. Een kloksymbool en het aantal uren tot aan de start verschijnen in het displayvenster. • Druk op de Start-/Stop-knop of maak nog een keuze. De machine zal nu ieder uur totdat hij begint de tijd aftellen en hierna de resterende wastijd in het displayvenster tonen. • Om Uitgestelde start te annuleren, moet u 3 seconden op de Start-/Stop-toets drukken. 	
Temperatuur	Programma	U kunt de temperatuur selecteren van koud tot 70°C voor alle programma's behalve het Fijn programma(van koud tot 60°C).	Met de toets voor temperatuur kunt u zelf de wastemperatuur kiezen.
	Automatisch		
	Dagelijks		
	Tijd		
	Intensief		
	Normaal		
	Gemengde		
	Bovenste / onderste korf		
	Kwetsbare		
	Kort programma		
	Spoelen & Drogen		
	Spoelen & Wachten		

Let op: Druk op PROG om u keuze te bevestigen.



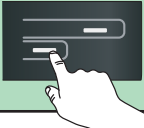

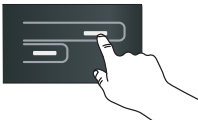


Opties

		Omschrijving
Drogen	Normaal 	Wanneer u een maximaal droogresultaat wilt, drukt u op de toets Droogopties (Normaal), waarna een symbool met drie golflijnen gaat branden. (in alle programma's behalve Automatisch, Tijd, Spoelen & Drogen, Spoelen & Wachten, Plaatwarmte).
	Zonder	Indien u een programma wilt zonder droogopties, druk dan opnieuw op de toets. Hierna gaat het symbool uit.
	Eco 	Kies Eco-drogen om energie te besparen.
Tab	Tab Off	Deze optie is beschikbaar wanneer u een combi-wasmiddel gebruikt, zoals een 3-in-1-type. De vaatwasprogramma's worden automatisch afgesteld zodat de best mogelijke was- en droogresultaten altijd worden bereikt. Wanneer u deze optie deactiveert, keert de machine terug naar de normale functie voor alle programma's. Wanneer u deze functie gebruikt, is het niet nodig om glansspoelmiddel toe te voegen omdat de doseerfunctie van het glansspoelmiddel wordt overgeslagen. Het zoutverbruik wordt met ...verminderd, dus de waterontharder moet nog steeds met zout worden gevuld. Lees de verpakking van het vaatwasmiddel zorgvuldig voor de gebruiksaanwijzing. Wanneer u problemen hebt met achterblijvende resten of vaat die niet droog is: deactiveer deze optie en vul glansspoelmiddel en zout bij. Zoutverbruik geldt enkel voor vaatwassers met waterontharders. Zie het hoofdstuk "Voorafgaand aan u eerste was". N.B.! Om goede vaatwasresultaten te kunnen behalen, is het essentieel om te controleren welk vaatwasmiddel of combiproduct het best aan uw wensen voldoet. De instructies en waarschuwingen op de verpakking dienen te worden opgevolgd!
	Tab On	
Time saver	Off	Een optie die de programmatijd verkort maar meer water en energie verbruikt om de vaat te reinigen. Kan worden gebruikt met Intensieve was en Normale was.
	Aan 	
Super spoelen	Off	De optie Super spoelen voegt twee extra spoelingen toe. De optie Super spoelen kan in alle programma's worden gebruikt behalve Automatisch programma, Tijd, Spoelen & Wachten en Spoelen & Droogprogramma's.
	Aan 	
Cool touch	Off	Met deze optie kunt u een cool-down-cyclus na het droogprogramma instellen, wanneer u wilt dat de vaat koeler is voor uitladen (in alle programma's behalve Automatisch, Tijd, Spoelen & Drogen, Spoelen & Wachten).
	Aan 	
Speciale instellingen	Ja	Indien u instellingen wenst te gebruiken ga dan naar Speciale instellingen .
	Sluiten	

Speciale instellingen

Om naar de Speciale instellingen te gaan

Wanneer u het programma hebt geselecteerd en een bepaalde optie, drukt u op de menuknop totdat 'Speciale instellingen' in de display verschijnt.

		Omschrijving
Speciale instellingen	Ja	
Taal	SE	Taal op de lcd kan worden geselecteerd. Om het taalmenu te direct te bereiken drukt u tegelijkertijd op  en  .
	EN	
	RU	
	DK	
	NO	
	NL	
	DE	
	FI	
	ES	
	IT	
	FR	
Kinderslot	Off	Het kinderslot kan aan of uit worden gezet. Standaard uit.
	On 	
Zoemervolume	1- 4	Dit signaal is af fabriek ingesteld.
Werkingsvolume	1- 4	Het signaal zal de bevestiging van een selectie aanduiden.
Waterhardheid	0 - 9	De eigenlijke waterhardheid van toevoerwater zal worden ingesteld om de optimale hardheid in water en spoelwater te regelen.
Temperatuur eenheden	°C	De (programma)temperaturen op lcd kunnen worden ingesteld °C (Celcius) of °F (Fahrenheit).
	°F	
Waterverbruik	Aantal wascycli	

Eco-vaatwassen

Was alleen volledige beladingen

Wachten met het starten van een programma totdat de machine vol is bespaart energie.

Wassen op een lagere temperatuur

Wanneer de vaat slechts licht is vervuild, kunt u een programma voor Snelle was laten uitvoeren en de temperatuur naar 30°C verlagen.

Kies een programma met Eco-drogen

Kies Eco-drogen om energie te besparen. U krijgt betere droogresultaten als u de deur een klein stukje opent, nadat het programma is beëindigd.

Spoel niet voorafgaand aan het vaatwassen

Dankzij het zelfreinigende systeem (Self Cleaning System – SCS) van de vaatwasser hoeft u de vaat niet onder stromend water af te spoelen voordat u deze in de machine doet.

Gebruik een milieuvriendelijk vaatwasmiddel

Lees de milieuverklaringen op de verpakking!

Aansluiten op koud water

Als de machine op koud water is aangesloten, zal de duur van de programma's langer zijn, omdat het opwarmen van het water meer tijd vraagt. De langere programmaduur zorgt er echter voor dat u een programma

Breekbare vaat

Bepaalde materialen kunnen niet in de machine worden gewassen. Dit kan een aantal redenen hebben. Bepaalde materialen kunnen niet tegen de intense hitte, andere kunnen door het vaatwasmiddel worden beschadigd.

Breekbare decoratie

Serviesgoed met decoraties op het glas (het serviesstuk voelt ruw aan) mag niet in de machine worden gewassen.

Kristal/glas

Plaats de artikelen dusdanig dat deze elkaar niet raken tijdens het vaatwassen. Gebruik de laagst mogelijke wastemperatuur en het kortste programma. Niet met warmte drogen! Antieke en zeer breekbare artikelen mogen niet in de machine worden gewassen.

Op glas dat in de machine wordt gewassen, kan na verloop van tijd een grijze laag ontstaan die niet kan worden verwijderd. Was mooie glazen op de laagste temperatuur en met een lage dosis vaatwasmiddel.

Zilver

Zilveren en roestvrijstalen artikelen mogen niet in contact met elkaar komen, aangezien het zilver dan kan verkleuren.

Bestek met gelijmde handvatten

Bepaalde lijmsoorten zijn niet geschikt om in de machine te worden gewassen. De handvatten kunnen dan losraken.

Hout

Houten artikelen mogen alleen in de machine worden gewassen, als ze een label hebben waarop staat dat ze vaatwasserbestendig zijn.

Aluminium

Aluminium kan dof worden door het wassen in de machine. Steelpannen van een goede kwaliteit aluminium kunnen echter in de machine worden gewassen, maar het aluminium zal minder gaan glanzen.

Resterende tijd

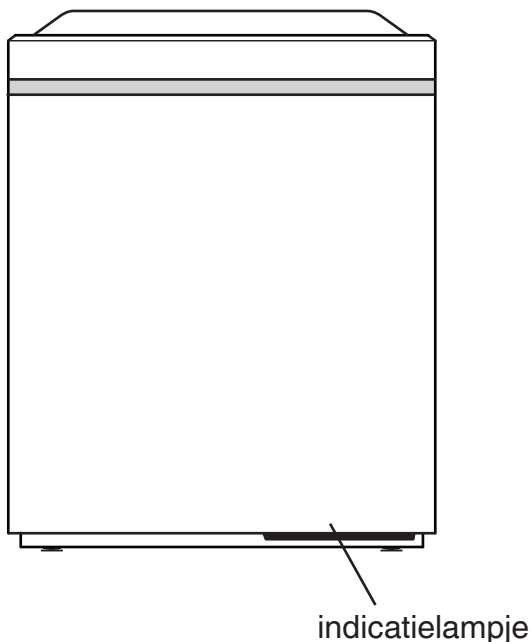
Wanneer u programma en optie hebt geselecteerd, wordt op de display de programmalengte in tijd aangegeven toen het programma voor de laatste keer werd gebruikt. Wanneer u de machine hebt aangezet, laat het displayvenster zien hoeveel van de programmatijd nog resteert. Deze tijd kan per keer iets afwijken, afhankelijk van de temperatuur van het toevoerwater, de hoeveelheid vaat, de omgevingstemperatuur, etc. Zolang het programma in bedrijf is, wordt de tijd afgeteld en wordt de resterende programmatijd in het venster weergegeven. De resterende tijd wordt bijvoorbeeld weergegeven als 1:02. Dit betekent dat het programma nog 1 uur en 2 minuten blijft lopen.

N.B.!

Bij het eerste gebruik van ieder programma kan het display dat de resterende tijd weergeeft misleidend zijn, omdat de machine de tijd in moet schatten. Indien het programma langer dan verwacht duurt, wordt 1 minuut aangegeven totdat het programma is voltooid.

Status light

Het indicatielampje aan de onderzijde van de deur geeft d.m.v. 3 kleuren de status van het programma weer.



Indicatielampje

Blauw

- Het programma is gestart, maar het is nog mogelijk om vaat toe te voegen.

Rood

- Het vaatwasmiddel is inmiddels opgenomen in het water. Om een perfect afwasresultaat te garanderen, is het verstandiger om geen vaat meer toe te voegen.

Knipperend rood *

- Apparaat heeft één van de volgende storingen:

- storing in watertoevoer
- ventiellekkage
- te veel water in de machine
- verstopte zeef

Groen

- Het programma is afgerond (lampje brandt 2 uur).

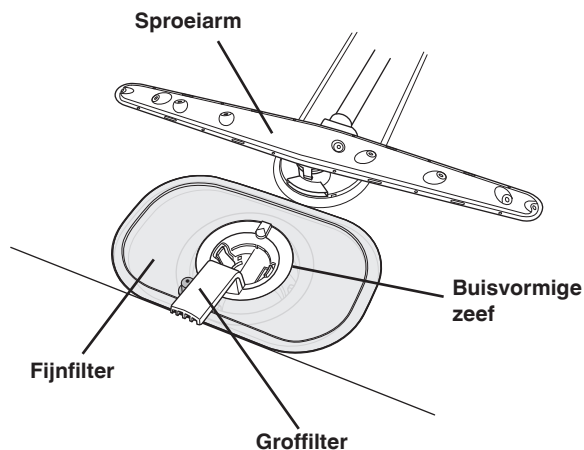
*Zie Storingsindicaties en Storingen verhelpen

Reiniging

De kuip van de vaatwasser is gemaakt van roestvrij staal en blijft door normaal gebruik schoon.

Echter, als u hard water hebt, kan zich kalkaanslag in de machine vormen.

In dat geval moet u een normaal programma draaien met twee eetlepels citroenzuur in het wasmiddelbakje van de vaatwasser.

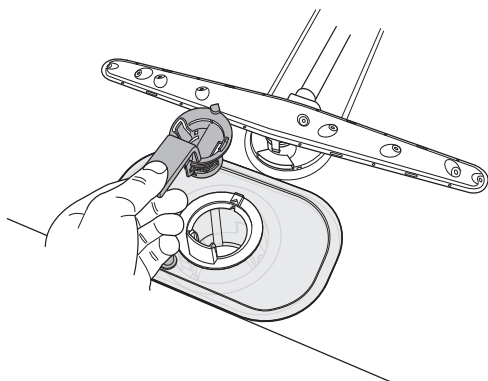


Groffilter

Het groffilter houdt grotere voedselresten tegen die niet in de afvoerpomp terecht kunnen komen.

Leeg indien nodig het groffilter.

1. Breng het groffilter met de hendel omhoog.
2. Leeg het groffilter. Vergeet niet het filter terug te plaatsen!

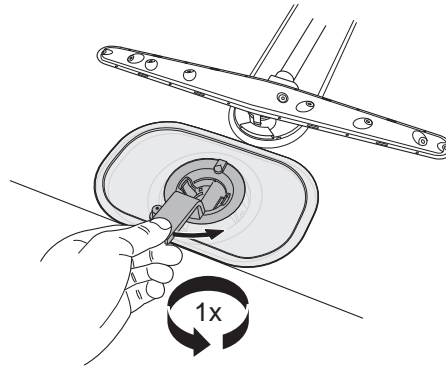


Fijnfilter

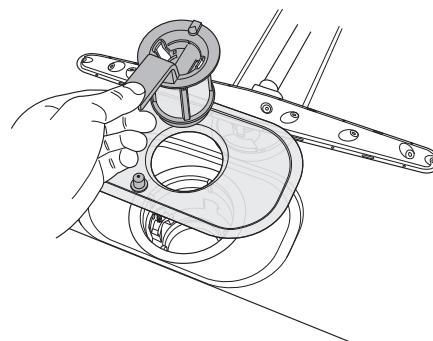
Afval dat zich op het fijnfilter ophoopt, wordt na elk programma automatisch weggespoeld.

Echter, het fijnfilter en zijn leidingdeel dienen één- à tweemaal per jaar te worden gereinigd.

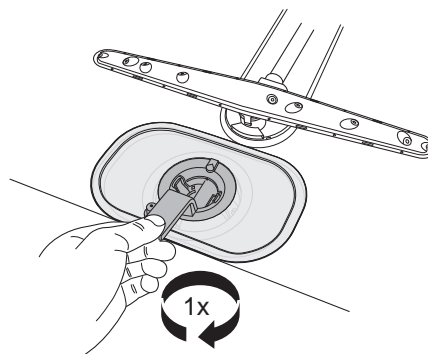
1. Draai de hendel eenmaal linksom.
2. Breng het leidingdeel recht omhoog met de hendel. Haal het groffilter los om het leidingdeel te reinigen.



3. Verwijder en reinig het fijnfilter.
4. Plaats in omgekeerde volgorde terug. Zorg ervoor dat de randen goed aansluiten wanneer het fijnfilter wordt teruggeplaatst.



5. Vergrendel het filter op zijn plaats door de hendel rechtsom in de stopstand te draaien: de hendel dient uit de vaatwasser te steken.



LET OP:

De vaatwasser moet niet worden gebruikt zonder het filter op zijn plaats!

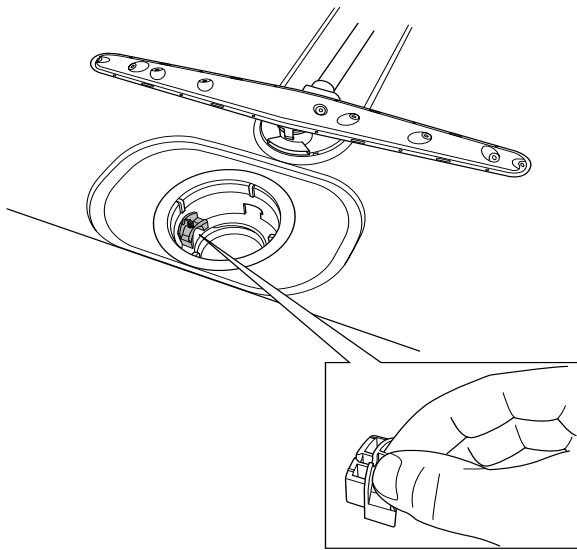
Een onjuist geplaatst groffilter kan het resultaat van het vaatwassen beïnvloeden!

Reiniging

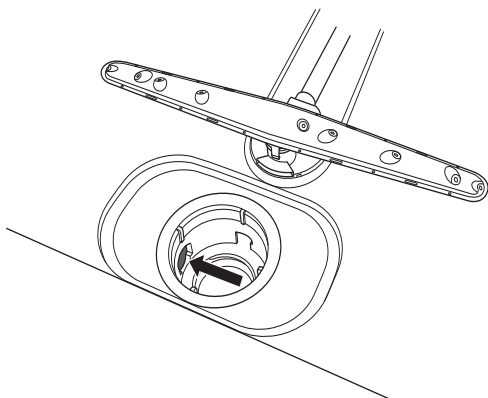
Afvoerpomp

U kunt de pomp bereiken vanaf de binnenkant van de machine.

1. Sluit de machine van de elektriciteit af door de stekker eruit te trekken! ⚠
2. Verwijder het groffilter en leidingdeel.
3. Verwijder het kleine montagestuk aan de linkerkant van de onderafvoer (zie onderstaande afbeelding).



4. U kunt de pompschoep losmaken en deze draaien door uw vinger in de opening te steken en alles dat het blokkeert te verwijderen.
5. Plaats het montagestuk en de filters terug.
6. Stop de stekker in het stopcontact.

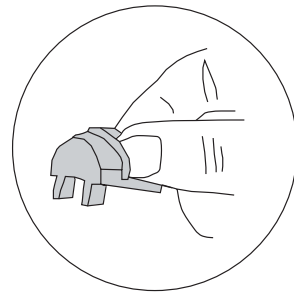


Wanneer de machine niet start en een zomend geluid maakt, is de overloopbeveiliging geactiveerd.

- Draai de waterkraan dicht.
- Verwijder de stekker uit het stopcontact.
- Neem contact op met de service-afdeling.

LET OP:

Vergeet niet om het montagestuk weer terug te plaatsen.

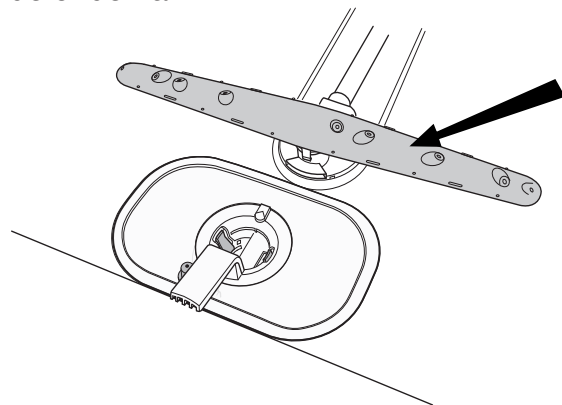


De sproeiarmen

Openingen en lagers kunnen soms verstopt raken.

1. Trek de onderste sproeiarm recht omhoog om deze te verwijderen.
2. Verwijder eventuele afzettingen met een naald of iets dergelijks.

De sproeiarmen hebben ook openingen aan de onderkant.



Reiniging

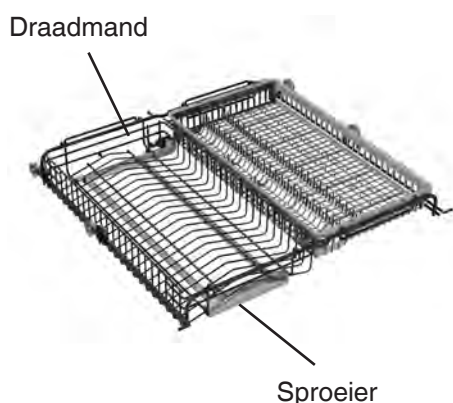
De onderste korf moet worden verwijderd om de bovenste sproeiarm los te maken.

1. Trek de korf eruit.
2. Verwijder de bovenste sproeiarm door deze linksom van de korf los te schroeven en reinig deze.
3. Schroef de sproeiarm weer terug op zijn plaats.

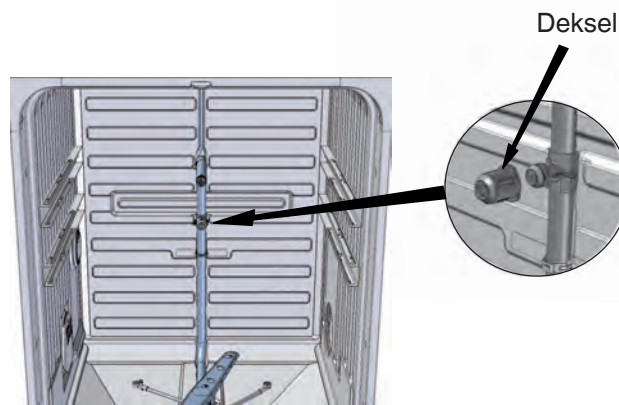


Het reinigen van de middelste korf:

1. Trek de korf eruit.
2. Controleer de openingen in de sproei-eenheid.
3. Reinig met een pen of iets dergelijks.

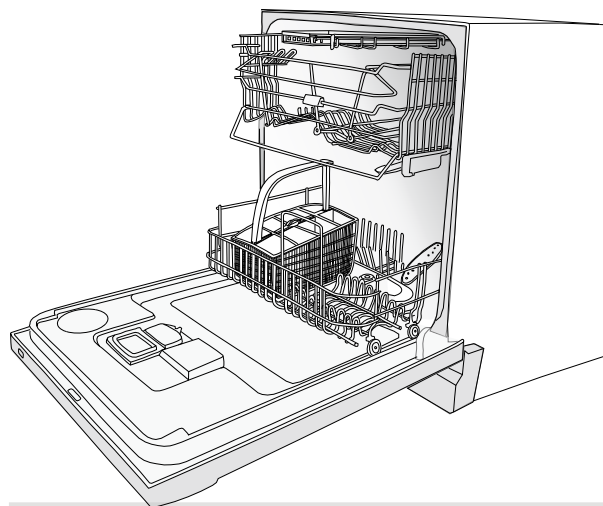


Sluit de afdekking nauwkeurig af wanneer u de draadmand niet gebruikt.



Deur

Wanneer u de rand van de deur reinigt, gebruik dan alleen een licht bevochtigde doek, eventueel met een beetje schoonmaakmiddel. Gebruik geen spuitbus of soortgelijk voorwerp rondom de deurvergrendeling. Dit om te voorkomen dat water in de deurvergrendeling doordringt en in contact komt met de elektrische onderdelen.



VOORZICHTIG!

Gebruik geen spuitbus of soortgelijk voorwerp rondom de deurvergrendeling.

Tip!

Ter voorkoming van een vieze geur in de vaatwasser dient u de strips en hoeken schoon te maken met een afwasborstel en een weinig schuimend schoonmaakmiddel.


Spoelglansmiddel



Spoelglansmiddel toevoegen

In bepaalde gevallen kan drogen efficiënter zijn door het gebruik van een spoelglansmiddel.

Machines met indicator op het paneel

Wanneer het spoelglansmiddel op is en bijgevuld dient te worden, gaat het symbool  voor spoelglansmiddel op het paneel branden*.

Spoelglansmiddel vullen:

1. Draai en til het deksel van het spoelglansmiddelbakje aan de rechterkant van de doseerbak omhoog. Hier vult u het spoelglansmiddel en stelt u de hoeveelheid in die voor elke was wordt gebruikt.
2. Vul voorzichtig spoelglansmiddel bij tot vlak onder de knop.

Wijzig de dosis indien nodig. Vergeet niet het deksel te sluiten.

*Let op!

Na het bijvullen kan het even duren voordat het symbool op het paneel dooft.

Machines met vulindicator in doseerbak reinigingsmiddel

In het midden van de doseerbak zit een vulindicator (zie afbeelding). Indien de vulindicator helemaal zwart is, is er voldoende

spoelglansmiddel aanwezig. Als de indicator transparant lijkt, moet u echter spoelglansmiddel bijvullen (zie boven).

Selecteer een dosis

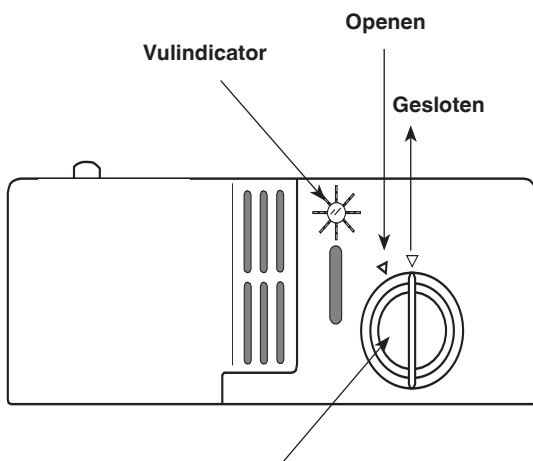
De doseerbak is normaliter ingesteld op 1 = zacht water. U moet echter, afhankelijk van de hardheid van het water, wellicht de dosis veranderen.

Open het deksel van het spoelglansmiddel. U ziet nu de draaiknop voor het afstellen van de doseerbak. Instellingen 1-6: hoe harder het water, hoe hoger de dosis.

Wanneer de waterhardheid meer dan 3 dH is, dient u spoelglansmiddel met citroenzuur (zuur spoelglansmiddel) te gebruiken.

Teveel spoelglansmiddel kan tot een ophoping van schuim leiden. Als het water erg zacht is, kunt u het spoelglansmiddel verdunnen (1 deel spoelglansmiddel, 1 deel water).

Te veel spoelglansmiddel kan strepen op de vaat veroorzaken en te weinig spoelglansmiddel watervlekken.



Deksel voor spoelglansmiddel
Open het deksel door deze te draaien en op te tillen!

Zout



(is van toepassing op vaatwassers met waterontharders)

Zout doseren

Voordat u een vaatwasser met een waterontharder gebruikt, moet u het zoutbakje vullen met zout. Gebruik grof zout of speciaal zout voor vaatwassers.

U kunt de vaatwasser het beste met zout vullen vlak voordat u deze wilt gebruiken, omdat de vaatwasser direct na het vullen moet worden gespoeld.

Ga de eerste keer als volgt te werk:

1. Schroef de draaidop los (zie afbeelding).
2. Plaats de trechter, die bij de vaatwasser is geleverd, in het vulgat van het bakje. Giet eerst ongeveer 1 liter water naar binnen.
3. Vul vervolgens het bakje met max. 1,5 kg zout.
4. Veeg overtollig zout weg, zodat de draaidop goed op zijn plek kan worden vastgeschroefd.
5. Draai een Normaal programma, zodat zout dat nog in de machine zit weg wordt gespoeld.

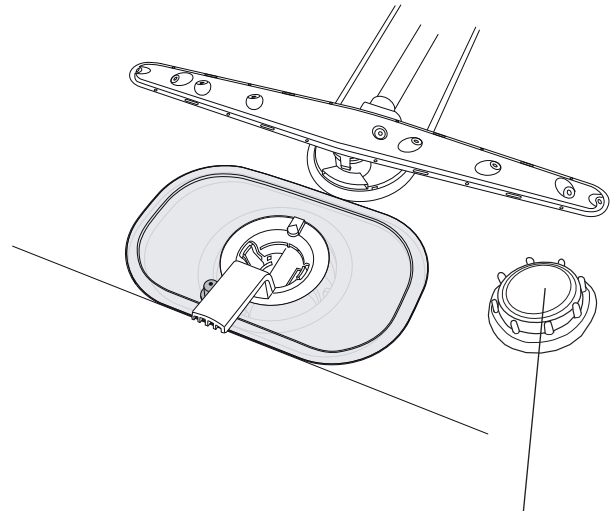
Wanneer het zout op is, gaat het zout-symbool op het display* branden (deze functie is niet beschikbaar op alle machines). Schroef de draaidop los en vul het bakje met zout. U hebt alleen de eerste keer water nodig! Veeg alles schoon en schroef de dop terug op zijn plek. Draai een Normaal programma, zodat resterend zout wordt weggespoeld.

De indicator werkt niet

Indien de indicator niet werkt, kan dat komen doordat de vlotter onder de draaidop vast is komen te zitten in het resterende zout. U kunt bij de vlotter komen via de groene arm onder de draaidop van het zoutbakje.

1. Beweeg de vlotterarm op en neer om deze los te maken.
2. Zodra de vlotter is losgemaakt, drukt u deze nogmaals omlaag.

Modellen zonder een zout-symbool in het display laten de kleur groen zien in het zoutbakje wanneer er onvoldoende zout is.



Deksel voor het zoutbakje

*Let op!

Na het bijvullen kan het even duren voordat het zoutsymbool dooft.

VOORZICHTIG!

Nooit vaatwasmiddel in het zoutbakje doen. Dit zal de waterontharder vernietigen!

Foutweergaven

Display	Type fout	Actie
<i>Overvullen</i>	Te veel water in de machine	Bel de servicedienst
<i>Fout watertoevoer geopend</i>	Fout in de watertoevoer	Controleer of de kraan is
<i>Inlaatventiel lekkage</i>	Lek toevoerklep	Sluit de kraan en bel de servicedienst
<i>Afvoerfout</i>	Geblokkeerde afvoer	Zie 'Mogelijke oorzaken' in hoofdstuk Problemen oplossen
<i>Geblokkeerd filter</i>	Verstopt filter	Schone filters, zie hoofdstuk Reiniging

Om de foutweergaven van de display te verwijderen zet u de hoofdschakelaar uit en zet u deze daarna weer aan.

Problemen verhelpen

Problemen

De vaat is niet schoon

Mogelijke oorzaken

- De sproeiarmen draaien niet
- Oud vaatwasmiddel.
Let op! Reinigingsmiddel is beperkt houdbaar
- Onjuiste dosis wasmiddel
- Verkeerd wasprogramma geselecteerd
- Verkeerd beladen van de vaatwasser
- Glazen en kopjes zijn tijdens het vaatwassen omgevallen
- Filter niet op de juiste wijze aangebracht
- Vaatwasser met waterontharder lekt zout.
- Onjuist ingestelde waterontharder.
- Het zoutbakje is leeg.
- Onjuist ingestelde doseerbak spoelglansmiddel
- Fosfaatvrij wasmiddel in combinatie met hard water
- Een te hoge temperatuur en/of teveel reinigingsmiddel kan intekeningen veroorzaken op (kristal)glas. Dit kan helaas niet verholpen, maar alleen voorkomen worden!

Actie

- Til de armen omhoog en reinig deze
- Vermijd grote hoeveelheden
- Doseer volgens het niveau van de waterhardheid
- Intensieve programma's duren langer en maken gebruik van hogere temperaturen voor meer vervuilde beladingen. Gebruik een intensiever programma dat beter geschikt is voor de belading
- Bedek serviesgoed niet met grote schalen of soortgelijke voorwerpen
- Probeer niet teveel hoog glaswerk in de hoeken van de korven te plaatsen
- Zorg ervoor dat u het serviesgoed stevig neerzet
- Schroef het filter op zijn plaats
- Controleer of het deksel van het zoutbakje juist is vastgeschroefd. Bel indien nodig de servicedienst.
- Zie het hoofdstuk over waterontharders.
- Vul zout bij.
- Zie het hoofdstuk over spoelglansmiddel
- Verander van wasmiddel
- Was (kristal)glas op een lagere temperatuur en maak zuinig gebruik van vaatwasmiddel. Neem contact op met de fabrikant van het vaatwasmiddel

Vlekken of een laag op het serviesgoed



Problemen verhelpen

Problemen

Vlekken op roestvrij staal of zilver

Mogelijke oorzaken

- Bepaalde voedselresten, zoals die van mosterd, mayonaise, citroen, azijn, zout en dressings, kunnen vlekken veroorzaken op roestvrij staal, indien deze resten langere tijd op de vaat blijven zitten. Alle roestvrij stalen objecten kunnen vlekken op zilveren objecten veroorzaken, indien deze met elkaar in aanraking komen tijdens het vaatwassen. Aluminium kan ook vlekken op de vaat veroorzaken

Actie

- Spoel dergelijke voedselresten af als u de vaatwasser niet gelijk wilt starten
- Verdeel uw bestek over diverse compartimenten in de korf. Zorg ervoor dat zilver en roestvrij staal niet met elkaar in contact komen

Vlekken die blijven na het vaatwassen

- Lippenstift en thee kunnen moeilijk te verwijderen zijn

- Intensieve programma's duren langer en maken gebruik van hogere temperaturen voor meer vervuilde beladingen. Gebruik een intensiever programma dat beter geschikt is voor de belading

Ratelgeluid tijdens het vaatwassen

- De vaat is niet goed geladen of de sproeiarmen draaien niet

- Controleer of het serviesgoed juist is geladen. Laat de sproeiarmen ronddraaien om te controleren of deze kunnen draaien

De machine wil niet starten

- U bent vergeten de hoofdschakelaar in te schakelen
- De deur is niet goed gesloten
- De aardlekschakelaar van het huis is uitgeschakeld
- De stekker is niet aangesloten
- De waterkraan is dicht
- Overgevoerd/lekkage
- Een zoemend geluid (de afvoerpomp) wordt vanuit de machine gehoord, dat ophoudt wanneer de elektriciteit wordt uitgezet vanaf de hoofdstroomschakelaar

- Controleer dit

- Controleer dit

- Controleer dit

- Controleer dit

- Controleer dit

- Neem contact op met onze klantenservice

1. Draai de waterkraan dicht
2. Haal de stekker uit het stopcontact
3. Neem contact op met onze klantenservice via het nummer onderaan de pagina

Er zit een witblauwe plakkerige laag op het serviesgoed

- Te hoge dosering van spoelglansmiddel

- Verlaag de dosering. Zie het hoofdstuk over spoelglansmiddel. Als het water erg zacht is, kunt u proberen om het spoelglansmiddel te verdunnen (1 deel spoelglansmiddel, 1 deel water)

Problemen verhelpen

Problemen	Mogelijke oorzaken	Actie
Er blijft water in de machine achter	<ul style="list-style-type: none">• Verstopping in de afvoerslang• Knikken in de afvoerslang• De filters zijn verstopt• Voorwerpen in de afvoerpomp• Vuil rond de randen en hoeken	<ul style="list-style-type: none">• Ontkoppel de afvoerslang daar waar deze op de sifon van de gootsteen is aangesloten. Controleer of er geen vuil klem zit. Is het kegelvormige deel van de opening van de leiding dusdanig dat de diameter ten minste 16 mm is?• Controleer of er geen knikken of scherpe bochten in de slang zitten• Reinig de filters• Reinig de afvoerpomp. Zie het hoofdstuk over reinigen• Reinig met een afwasborstel en een weinig schuimend schoonmaakmiddel
Vieze geur in de machine	<ul style="list-style-type: none">• Vuil langs de strips en in de hoeken	<ul style="list-style-type: none">• Reinig met een afwasborstel en een weinig schuimend schoonmaakmiddel
Vaat wordt niet voldoende droog	<ul style="list-style-type: none">• De optie Eco-drogen is geselecteerd• De machine is niet volledig beladen• Spoelglansmiddel dosering is te laag ingesteld	<ul style="list-style-type: none">• Activeer de optie Normaal drogen• De machine volledig beladen• Vul of verhoog de hoeveelheid spoelglansmiddel• Zet de deur een stukje open zodra het programma klaar is
Deur sluit niet	<ul style="list-style-type: none">• De korven zijn niet juist geplaatst	<ul style="list-style-type: none">• Zorg ervoor dat de korven in een horizontale positie staan. Controleer of de wateraansluiting van de korf in één lijn ligt met de sproeier
1 minuut verschijnt in het display	<ul style="list-style-type: none">• Het programma duurt langer dan verwacht	<ul style="list-style-type: none">• Geen actie; de volgende keer wanneer het programma wordt gebruikt, wordt de gecorrigeerde tijd weergegeven
De aanraakknoppen reageren niet als ze worden ingedrukt	<ul style="list-style-type: none">• U hebt de aanraakknoppen te snel na het openen van de deur ingedrukt• Vuil of vet op de aanraakknoppen	<ul style="list-style-type: none">• Wacht even en probeer het nog een keer• Met een droge of enigszins vochtige doek schoonvegen

Technische informatie

Testdosering

Normaal programma

Hoofdprogramma 25 gram Standaard was-
middel.

Spoelglansmiddel dosering 3.

Energielabel

Europa: EN 50242

Vaatwasprogramma:

Normaal programma, 55°C, eco-drogen

Programmatijd: 2:50 minuten

Aansluiting: Koud water

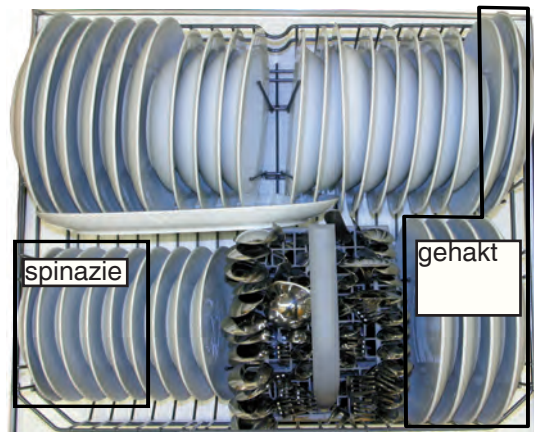
Testmethode voor geluidsmeting:

IEC-704-3

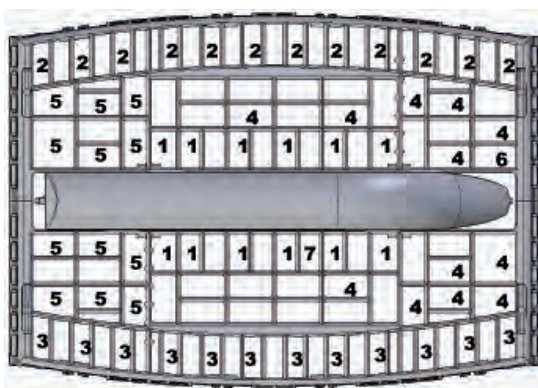
Beladen tijdens prestatietest



Bovenste korf EN50242



Onderste korf EN50242



Bestek korf EN50242

1. Theelepels
2. Dessertlepels
3. Soeplepels
4. Vorken
5. Messen
6. Serveerbestek - vork
7. Serveerbestek – juslepel

Technische informatie



Bestekkorf EN50242

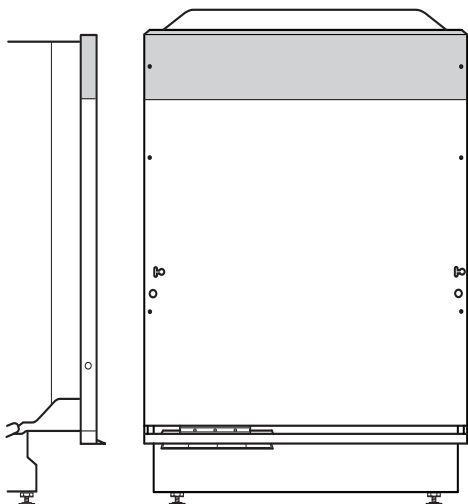
Technische informatie

Hoogte:	820-870
Breedte:	596 mm
Gewicht:	48 kg*
Capaciteit:	51 kg met waterontharder*
Waterdruk:	12 IEC-maatcouverts
	0,03-1,0 MPa
	0,3-10 kp/cm ² (bar)
	3-100 N/cm ²
Aansluiting:	Zie typeplaatje
Output:	zie typeplaatje

*Het gewicht kan per specificatie verschillen.

Installatie-instructies (volledig en semi-geïntegreerde vaatwassers)

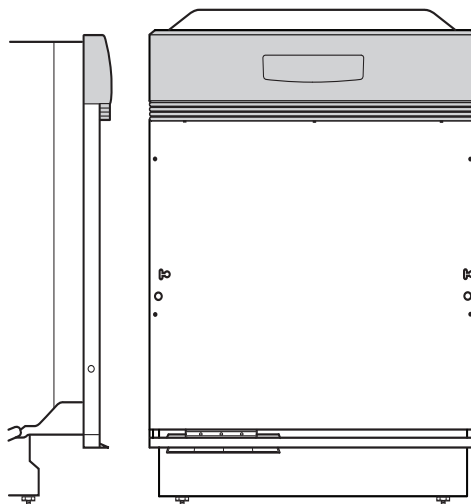
VOLLEDIG GEÏNTEGREERDE MODELLEN



VEILIGHEIDSIINSTRUCTIES:

1. Het is belangrijk dat u de hier verstrekte instructies zorgvuldig opvolgt.
2. Een onjuiste of gebrekkige installatie kan leiden tot hoger verbruik van energie, water en vaatwasmiddel, wat kan leiden tot hogere kosten en slechtere reinigingsresultaten.
3. Loodgieterswerk en elektrische installaties moeten altijd door gekwalificeerde personen worden uitgevoerd.
4. Wees voorzichtig tijdens de installatie! Draag veiligheidshandschoenen! Werk altijd met 2 personen!
5. Het stopcontact moet buiten de eigenlijke ruimte van de vaatwasser worden gemonteerd om eenvoudig toegang na de installatie van de machine mogelijk te maken.
6. Volg altijd de geldende voorschriften op voor water, afvoer en elektrische aansluiting.
7. Een vaatwasser met een stekker moet op een geaard stopcontact worden aangesloten.

SEMI-GEÏNTEGREERDE MODELLEN



VOORDAT MET DE INSTALLATIE WORDT GESTART:

1. Aansluiting op watertoevoer:

- Er moet een afsluibare waterkraan op de watertoevoerleiding zitten. Deze kraan dient te worden geïnstalleerd op een locatie die eenvoudig bereikbaar is zodat het water kan worden afgesloten in het geval dat de vaatwasser moet worden verplaatst.

2. Installatieadvies:

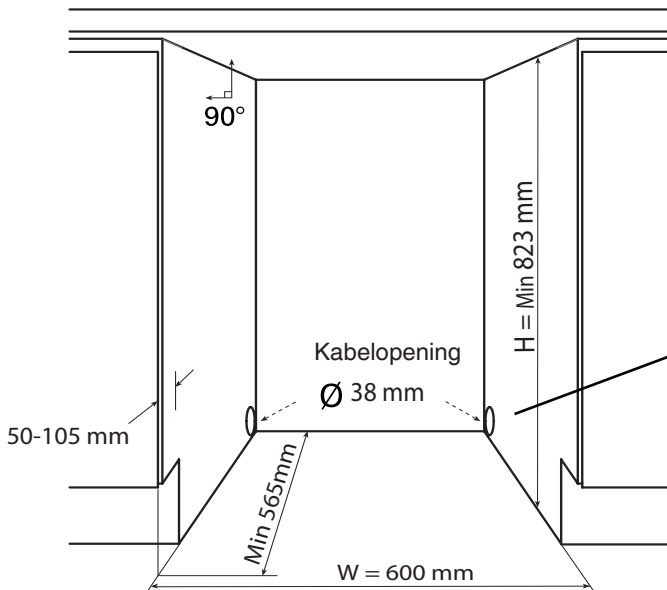
- Kabelgaten voor draden/kabels hoeven niet groter dan 40 mm te zijn.
- Bevestig de zelfklevende vochtwerende laag.
- Plaats een waterdichte beschermende schaal op de vloer onder de vaatwasser om waterlekkage te voorkomen.

Let op:

Controleer of de afmetingen van de montage en verbinding juist zijn. Zie *Installatie- en aansluitingsinformatie*.

Installatie- en aansluitingsinformatie

AFMETING RUIMTE VOOR DE VAATWASSER



Zorg ervoor dat de randen van de kabelopening glad zijn zodat de afvoeren toevoerslangen en elektrische kabel niet worden beschadigd.

AANSLUITING OP WATER

- De machine kan worden aangesloten op een koud- of warmwatertoevoer (maximum 85°C). Wij raden echter een aansluiting op een koudwatertoevoer aan.
- De inlaatleiding heeft een connector met een inwendig schroefdraad van 3/4".

ELEKTRISCHE AANSLUITING

- 220-230VAC netspanning, minimum 15A

AFVOER

- De meegeleverde kegelvormige conische aansluitbuis past op een afvoeraansluiting met een binnendiameter van 13, 16, 18 en 22 mm.

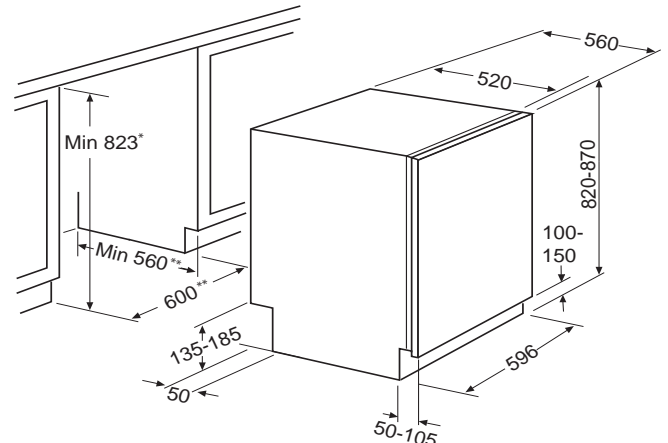


- Gebruik een slangklem wanneer er wordt aangesloten op een vaste afvoer (riool). De connector is klaar om op maat gesneden te worden voor de gewenste afmeting van de afvoerleiding. Slechts een klem is nodig.

KABEL-/SLANGLENGTE

Afvoerslang: 1930 mm
 Toevoerslang: 1670 mm
 Stroomkabel: 1770 mm

AFMETINGEN VAATWASSER

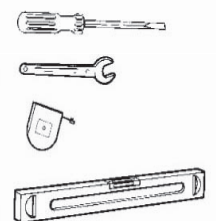


* Met gemonteerde moer en schuifbescherming

** Aanbevolen afmetingen

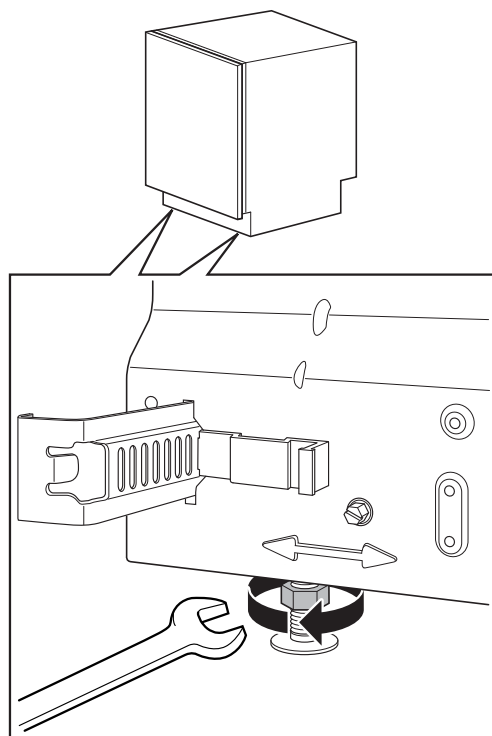
GEREEDSCHAP

- 1) Platte schroevendraaier
- 2) Steeksleutel 16 mm
- 3) Rolbandmaat
- 4) Waterpas

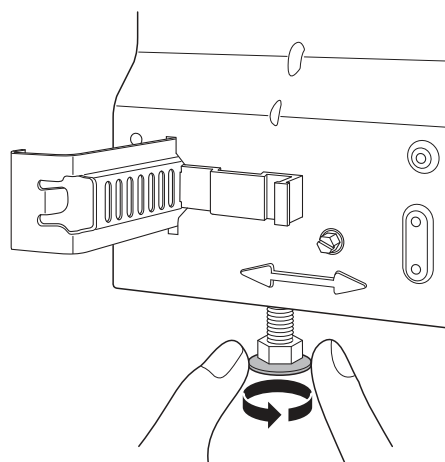


Stap 1. Het op zijn plaats monteren van de vaatwasser

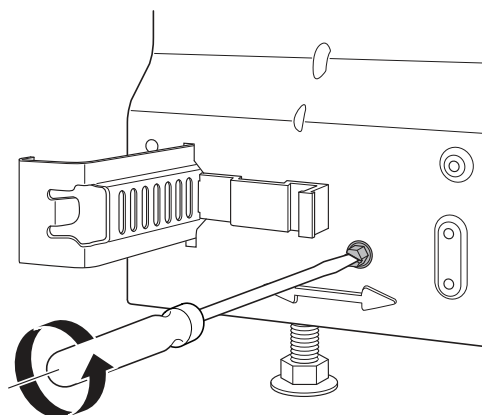
1. Maak de borgmoeren los van de twee voorste stalen voetjes van de vaatwasser met behulp van een 16 mm steeksleutel. Schroef de borgmoeren zo dicht mogelijk bij de vloer omlaag.



2. Stel de hoogte van de vaatwasser in door de voorste stalen voetjes met uw hand te draaien. Laat genoeg ruimte over om ze later af te stellen.



3. Schroef het achterste voetje geheel in door de afstelschroef aan de voorzijde linksom te draaien. Gebruik een platte schroevendraaier of een zeskant sleutel.

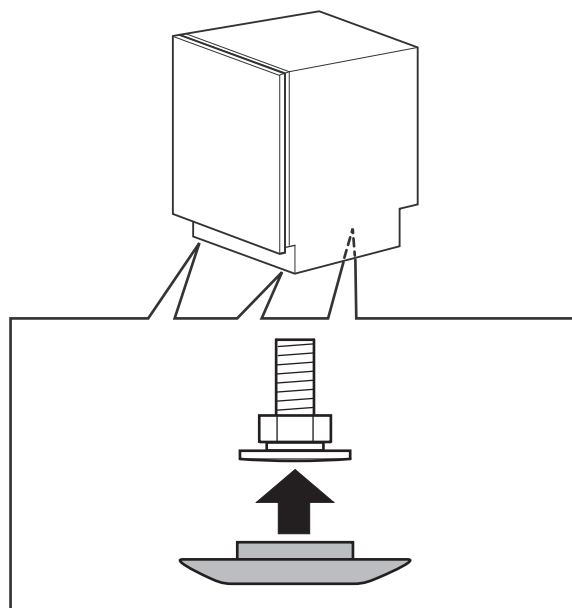


Het op zijn plaats monteren van de vaatwasser

4. Duw de plastic voetjes op hun plaats op alledrie stalen voetjes (meegeleverd in de zak met documenten).

Let op:

Bevestig de plastic voetjes niet wanneer de installatieruimte beperkt is.



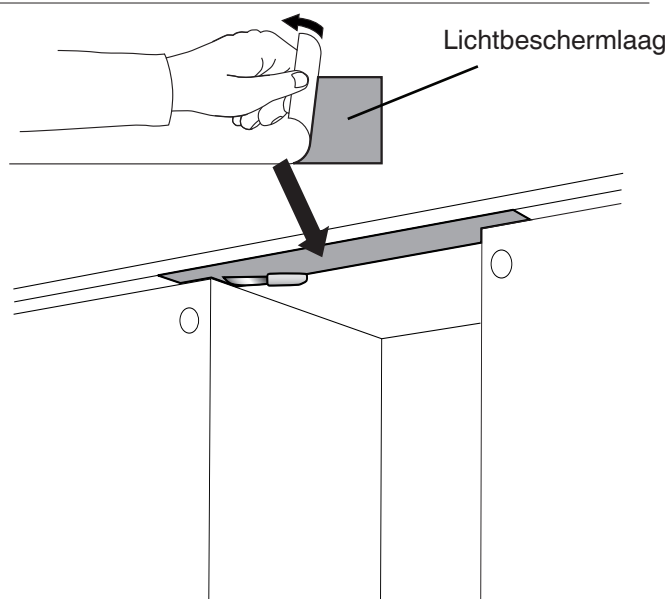
5. Bevestig de lichtbeschermlaag (meegeleverd in de zak met documenten) aan de onderkant van het werkblad boven de bedieningsknoppen.



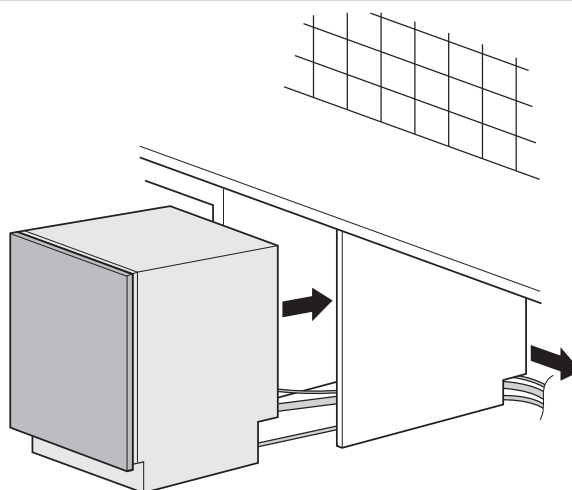
De lichtbeschermlaag zorgt ervoor dat de knop optimaal werkt.

Let op:

Het oppervlak waarop de lichtbeschermlaag wordt aangebracht, moet schoon en droog zijn.

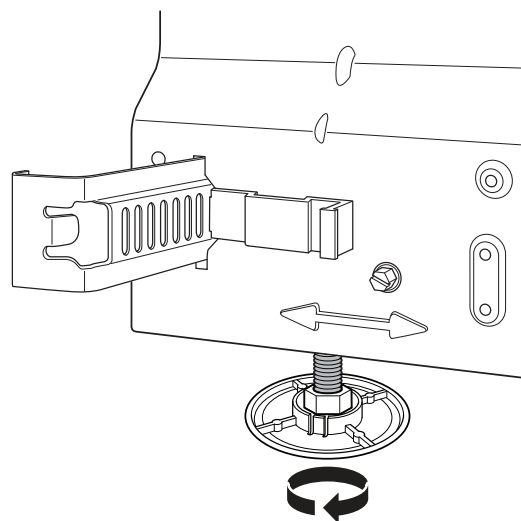


6. Duw de vaatwasser op zijn plek. Trek tegelijkertijd door het kabelgat aan de elektrische kabel en afvoer- en toevoerslangen.



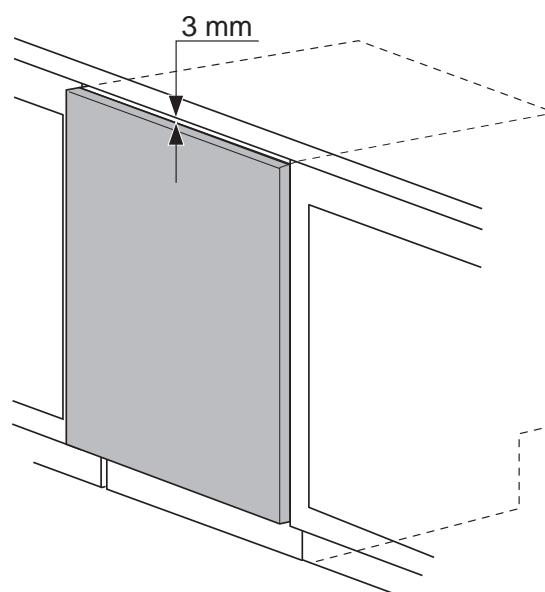
Het op zijn plaats monteren van de vaatwasser

7. Til de vaatwasser een beetje aan de voorkant op en draai aan de voorste voetjes om deze te verlagen.

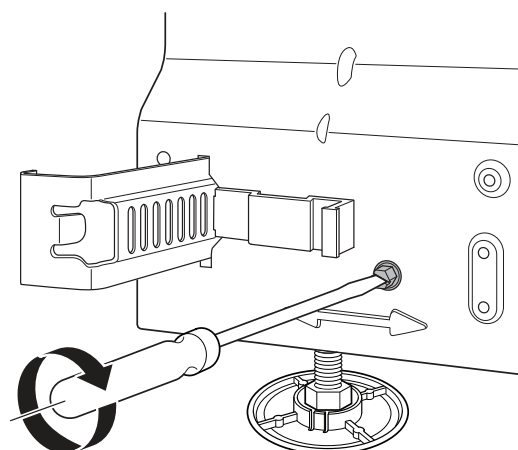


8. Controleer of er een ruimte van 3 mm tussen de bovenkant van de vaatwasserdeur is en de onderkant van het aanrecht.

Bevestig de borgmoeren nog niet. Dit gebeurt later.



9. Stel het achterste voetje af door de afstelschroef aan de voorzijde rechtsom te draaien.

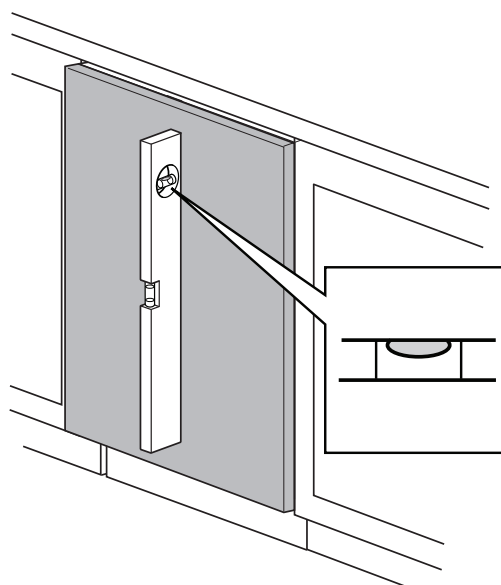


Het op zijn plaats monteren van de vaatwasser

10. Plaats de waterpas op de vaatwasserdeur om te controleren of de machine waterpas staat en stel zonodig bij. De deur moet volledig gesloten zijn!

Let op:

De vaatwasser moet waterpas staan! Een machine welke niet waterpas is kan effect hebben op de hoeveelheid ingenomen water, de deur kan moeilijk te sluiten zijn en de korven zijn moeilijk juist te plaatsen.

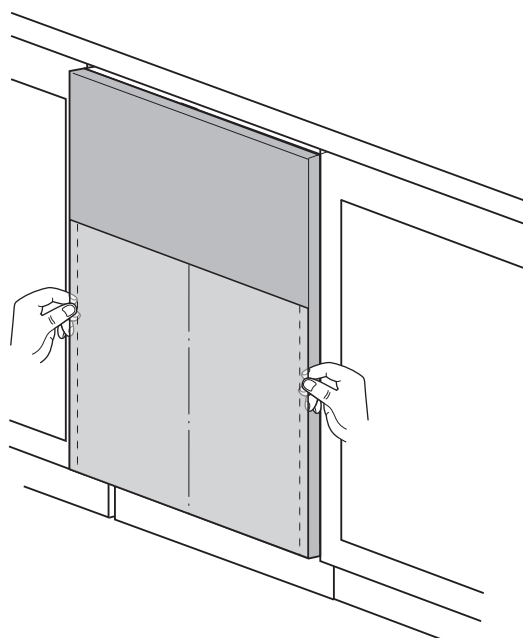


Stap 2. Bevestigen van het deurpaneel

Volg de afzonderlijke instructies die met de vaatwasser worden meegeleverd voor het bevestigen van het deurpaneel aan de voorkant van de machine.

Let op:

Zodra u het deurpaneel heeft bevestigd, moet de deur wellicht nog worden afgesteld. Controleer of de deur in positie blijft waarin hij is geplaatst. Wanneer de deur naar beneden valt wanneer u deze opent, moet de veer strakker worden aangespannen. Wanneer de deur vanzelf sluit, moet de veer losser worden gemaakt. Zie stap 3 voor verdere instructies.



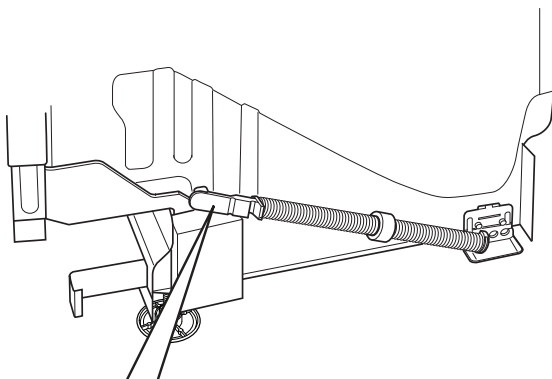
METINGEN OVERZICHT – HOUTEN DEUR

VOLLEDIG GEÏNTEGREERDE MODELLEN		SEMI-GEÏNTEGREERDE MODELLEN	
Breedte:	596 mm	Breedte:	596 mm
Hoogte:	700 mm to 800 mm	Hoogte:	575 mm to 685 mm

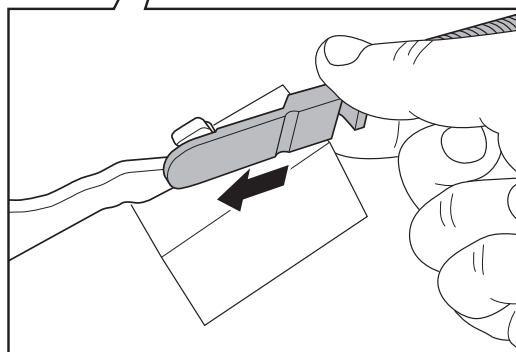
Stap 3. Afstellen van de deurveren

De deurveren bevinden zich aan de zijkant en van de vaatwasser. Trek indien nodig de vaatwasser eruit en stel de spanning van de deurveren af. Het is verstandig om te proberen eerst alleen één kant af te stellen.

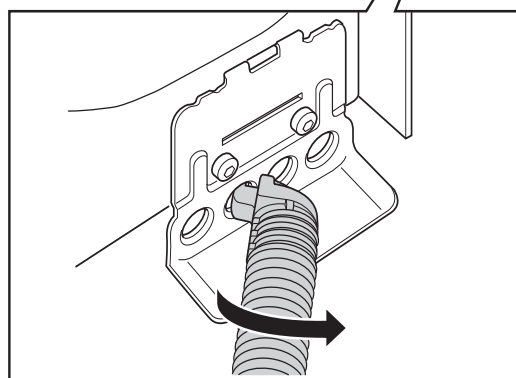
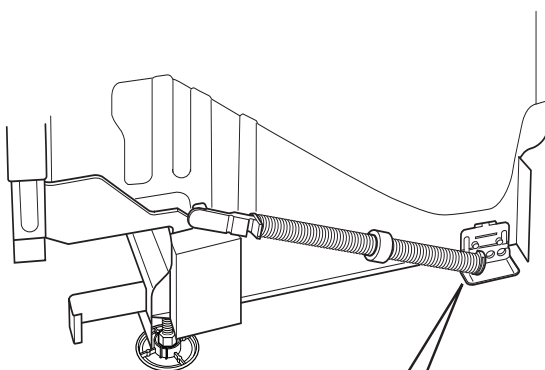
1. Controleer of de deur gesloten is.



2. Pak de voorkant van de veer en trek deze omhoog en voorwaarts om deze van de voorste montage los te maken.



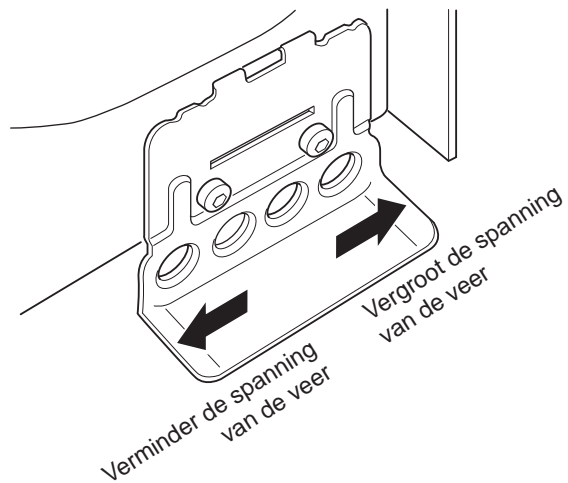
3. Maak de veer los van de achterste montage door deze naar buiten te draaien.



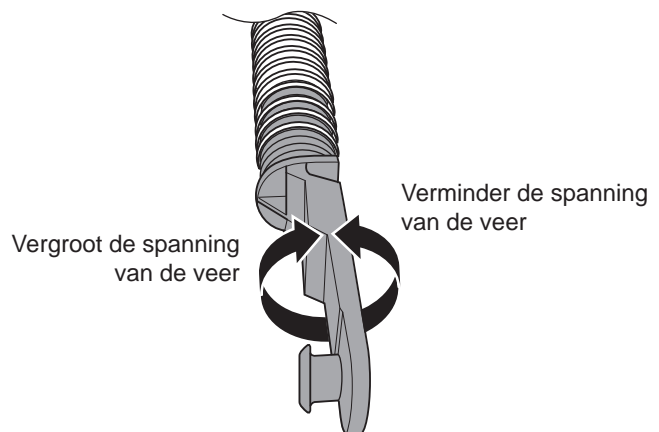
Afstellen van de deurveren

4. Stel de spanning van de veer af door gebruik te maken van één van de volgende methoden afhankelijk van hoeveel afstelling er nodig is.

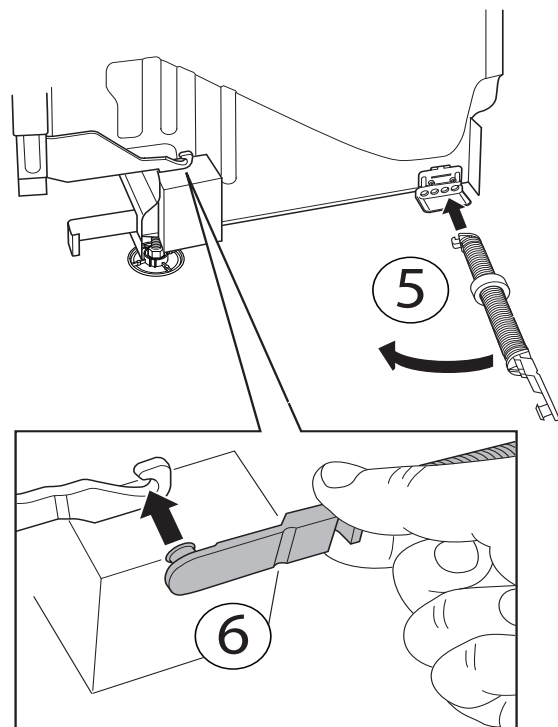
Als u de veer behoorlijk moet afstellen, plaats dan de achterste montage in een andere opening. Plaats de veer verder naar voren om de spanning te verminderen en verder naar achteren om de spanning te vergroten.



Wanneer u kleine afstellingen aan de veer wilt maken, houdt dan de achterkant met één hand vast en draai de voorste montage één of meerdere keren rechts- of linksom. Draai de montage rechtsom om de spanning van de veer te vergroten en linksom om de spanning van de veer te verkleinen.



5. Plaats de achterkant van de veer terug door de veer in een rechte hoek te houden aan de kant van de vaatwasser en door het duwen van het uiteinde van de veer in het gat, vervolgens draait u de veer in de vaatwasser.
6. Bevestig de voorkant van de veer weer terug door deze omhoog en voorwaarts te trekken om deze in de montage vast te maken.
7. Open de deur en controleer nogmaals de spanning van de veer. Verricht indien nodig verdere afstellingen zoals bovenstaand beschreven.



Er zijn sterkere deurveren beschikbaar voor machines met een ingebouwde deur. Er zijn verschillende veren beschikbaar voor allerlei soorten gewichten en deurmaten. Deurveren zijn verkrijgbaar bij de leverancier die u de vaatwasser heeft verkocht.

Stap 4. Aansluiten van elektriciteit, water en afvoer

1. Sluit de afvoerslang aan

De afvoerslang loopt naar een opening op de waterafvoer van de gootsteeneenheden.

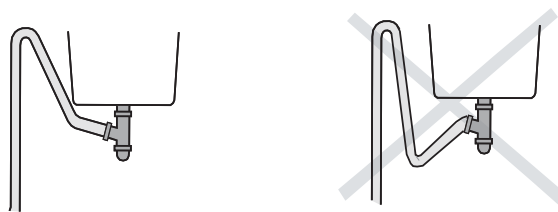
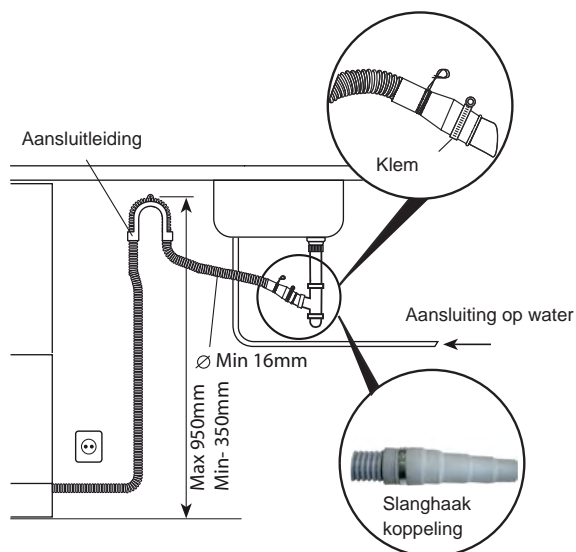
Opmerking:!

De slang moet worden bevestigd op dezelfde hoogte als de onderkant van het aanrecht.

Snijd de afvoerslangadapter op de juiste maat voor aansluiting op de afvoer onder de gootsteen of afvalpijp. De totale lengte van de afvoerslang mag niet meer dan 4,50 m zijn.

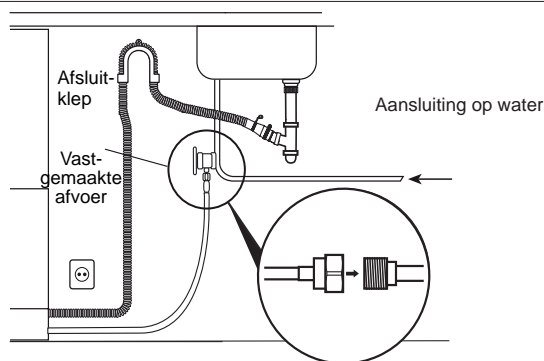
Geen enkel onderdeel van de afvoerslang mag meer dan 950 mm boven de onderkant van de machine uitkomen. De slang mag niet direct naar een afvoerput of iets dergelijks worden geleid.

Het uiteinde van de slang moet altijd ten minste 350 mm boven de bodem van de vaatwasser uitkomen.



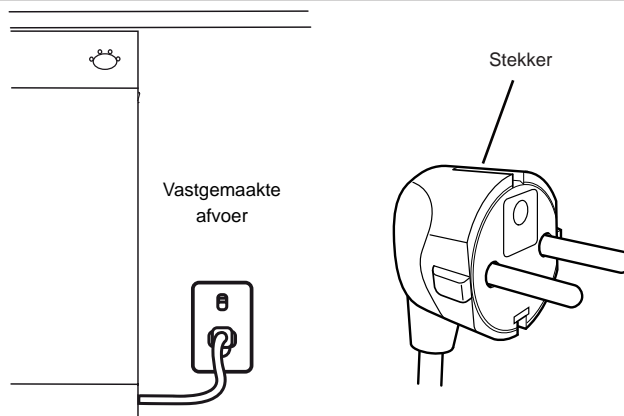
2. Sluit de watertoevoerslang aan

Gebruik de meegeleverde O-ring en maak de verbinding handmatig vast plus een kwart draai met een dopsleutel. Open de afsluitklep en laat de druk enige tijd stabiliseren. Controleer nogmaals de verbindingen om er zeker van te zijn dat deze niet lekken.



3. Sluit de stekker voor de elektriciteit aan

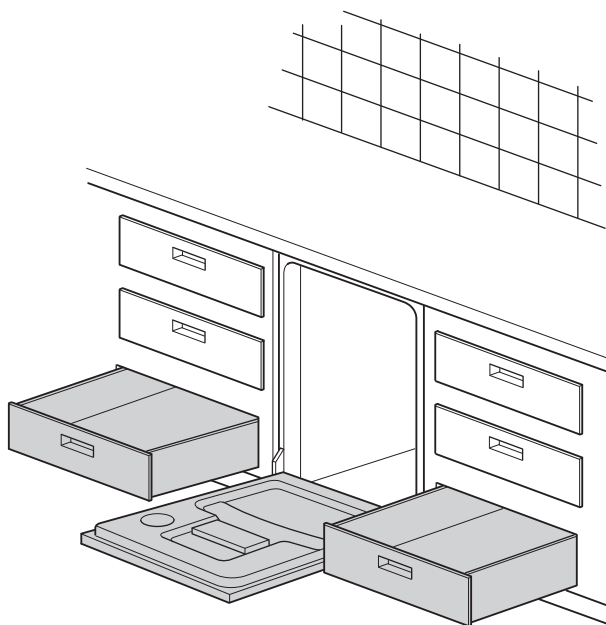
Zorg ervoor dat het stopcontact binnen bereik van de stroomkabel is. Maak geen gebruik van een verlengsnoer! De vaatwasser moet op een geaarde contactdoos worden aangesloten.



Stap 5. Controleren van de werking van de vaatwasser en montage

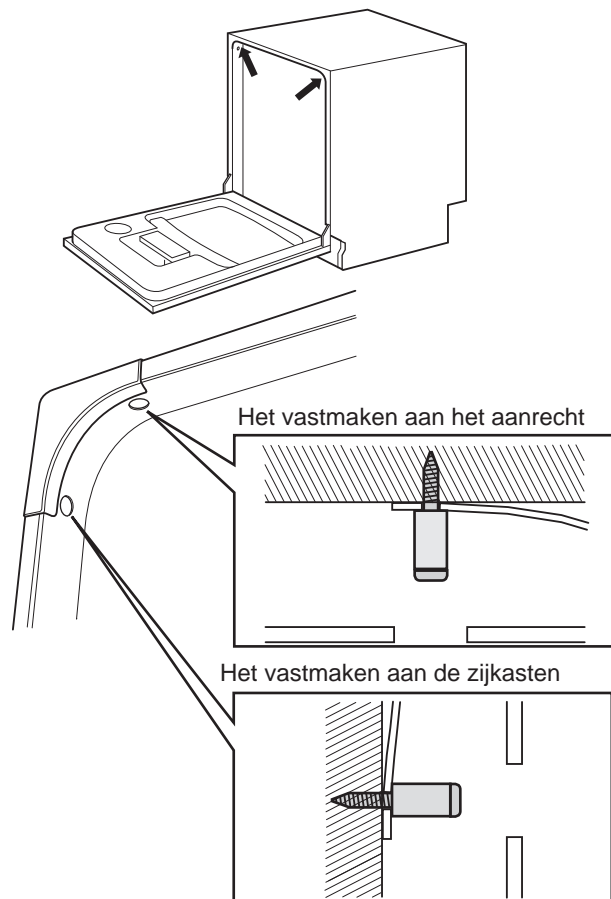
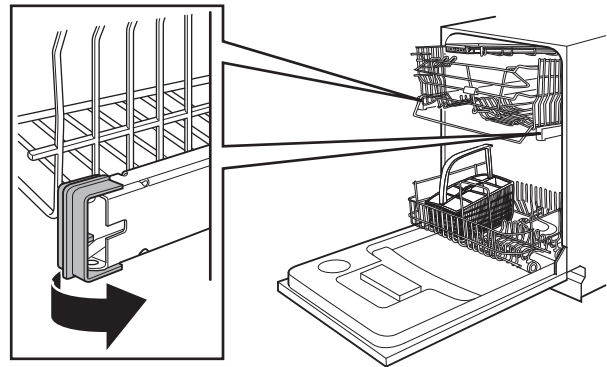
Test de vaatwasser met het spoelprogramma. Controleer of de vaatwasser water inlaat en afvoert. Controleer ook of geen van de verbindingen lekt.

Controleer ook of de ernaast liggende laden en kasten kunnen worden geopend wanneer de vaatwasserdeur open is.



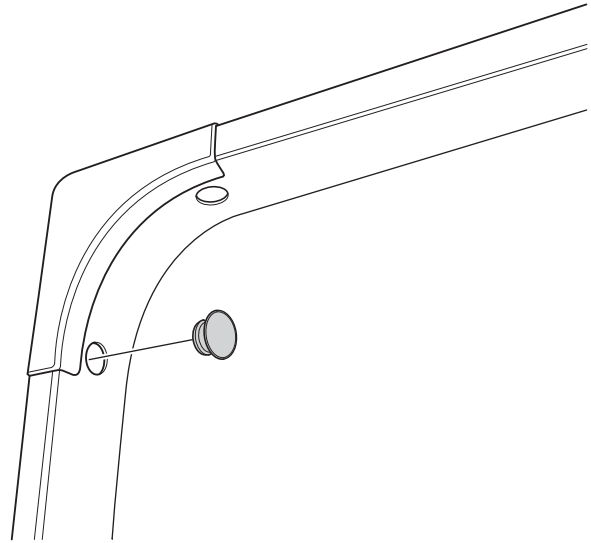
Stap 6. Vastzetten van de vaatwasser

1. Trek de bovenste korf eruit (en de middelste korf als deze aanwezig is) en draai de korfstop op de geleiderail eruit.
2. Verwijder de bovenste korf (en de middelste korf als deze aanwezig is) door de korf/korven er zo ver mogelijk uit te trekken. Dit wordt gedaan om meer ruimte tijdens de installatie beschikbaar te maken.
3. Verwijder de onderste korf. Anders rolt deze er gemakkelijk uit wanneer u de vaatwasser tijdens de installatie moet afstellen.
4. Schroef de vaatwasser vanuit de binnenkant aan het aanrecht vast of aan de kasten aan één van de zijkanten. Als het aanrecht van hard materiaal is zoals marmer, schroef de vaatwasser dan aan de zijkasten vast. Maak gebruik van de meegeleverde plastic afstandhouders wanneer u de vaatwasser op zijn plaats schroeft!

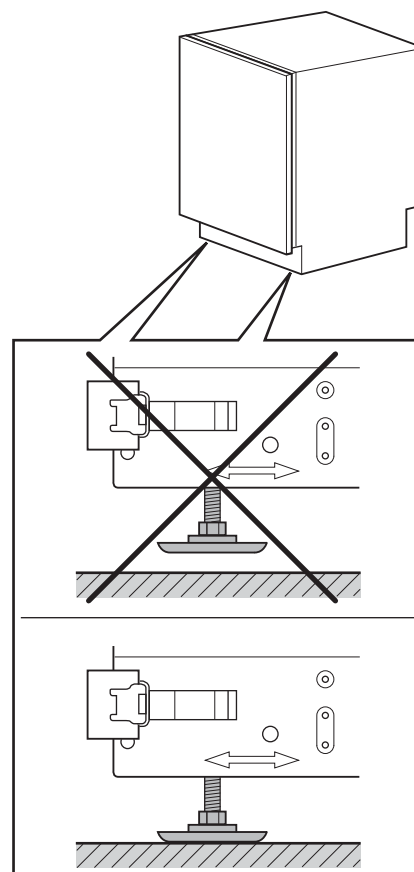


Vastzetten van de vaatwasser

5. Dek de schroefgaten aan de zijkanten af met de meegeleverde plastic pluggen. Duw de pluggen er diagonaal in zodat ze op hun plaats zitten.

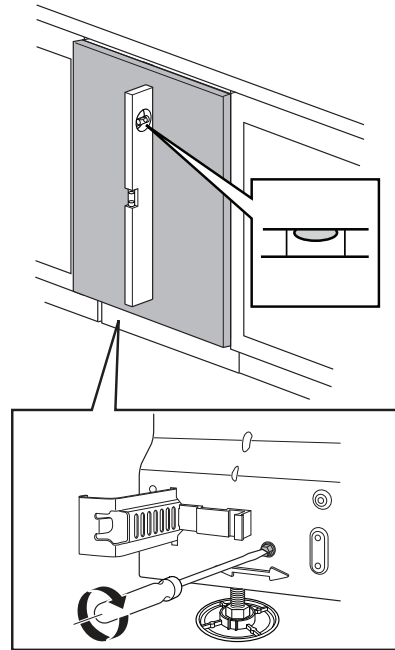


6. Controleer of de twee voorste stalen voetjes van de vaatwasser stevig op de vloer zijn geplaatst, dat wil zeggen dat de vaatwasser niet boven de vloer hangt. Draai anders aan de voorste voetjes om deze te laten zakken.

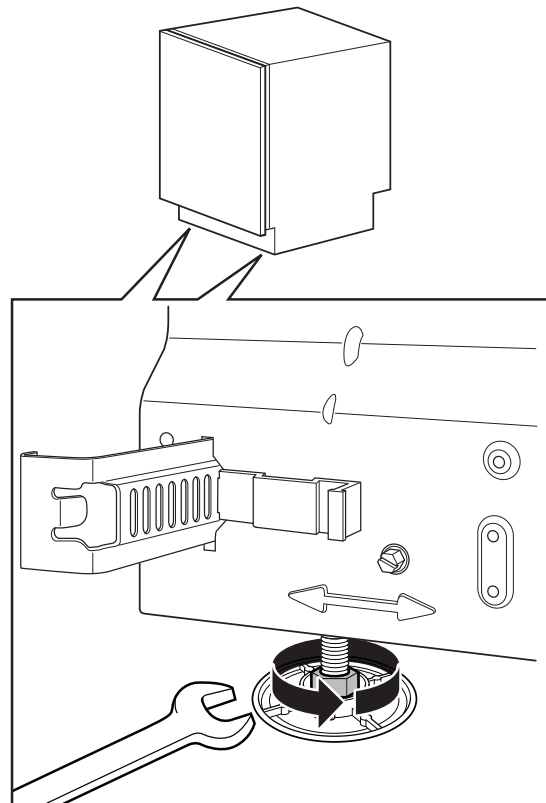


Vastzetten van de vaatwasser

Stel indien noodzakelijk tevens de achtervoet af zodat de vaatwasser waterpas staat.

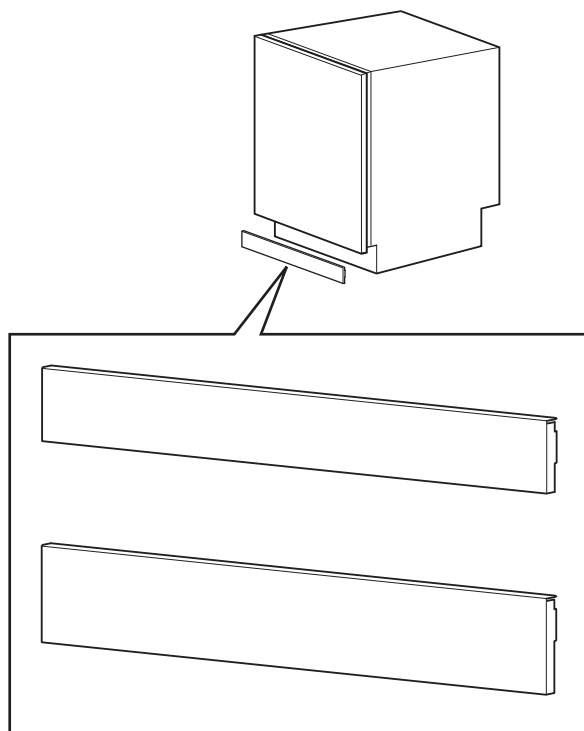


7. Draai de borgmoeren vast op de voorvoetjes met een 16 mm steeksleutel.

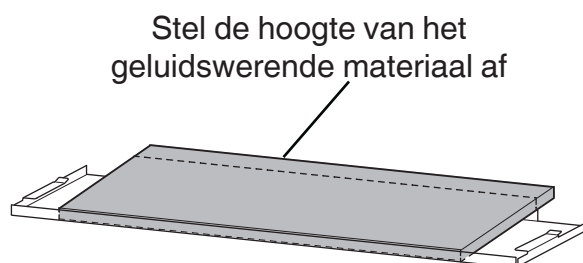


Stap 7. Naar wens bevestigen van de plint (indien van toepassing)

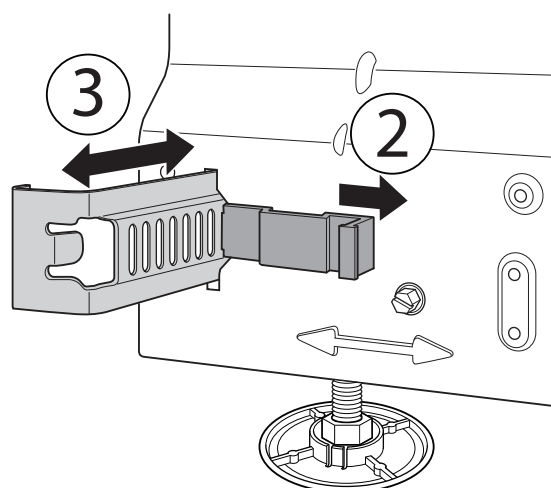
Wanneer één van de meegeleverde plinten wordt geplaatst, kiest u dan een afmeting die het beste bij de installatie past. Start met het testen van de hoge plint. Wanneer de vaatwasserdeur de plint raakt wanneer deze wordt geopend, dient u de lagere plint te nemen. Voor installaties met een aanrechthoogte van 900 mm wordt de hogere plint aanbevolen. Voor installaties met een aanrechthoogte van 850 mm wordt de lagere plint aanbevolen.



1. Bevestig het meegeleverde geluidswerende materiaal aan de achterkant van de plint (alleen bij bepaalde modellen). Als u gebruik maakt van de lage plint stel dan de hoogte van het geluidswerende materiaal in door het verwijderen van de dunne strip.

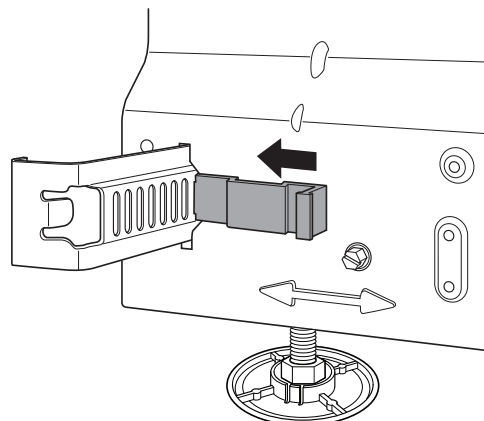


2. Maak de houders voor de plint los door de grijze grepen naar de zijkant te bewegen.
3. Stel de houders af (uitrekken of induwen) totdat zij zich op dezelfde hoogte bevinden als de omliggende keukenplint.

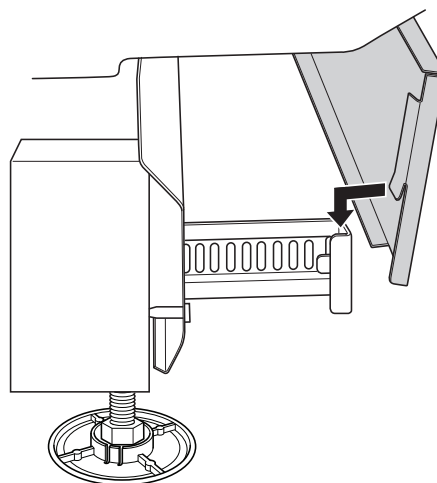


Bevestigen van de plint (indien van toepassing)

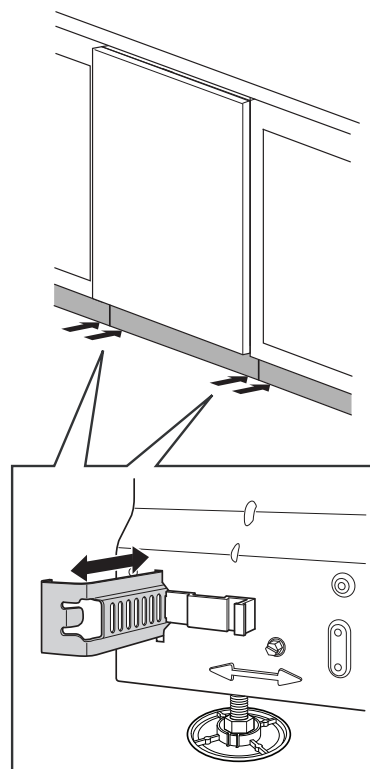
4. Maak de houders op hun plaats vast door elke pal in een geschikte uitsparing in de houder te duwen.



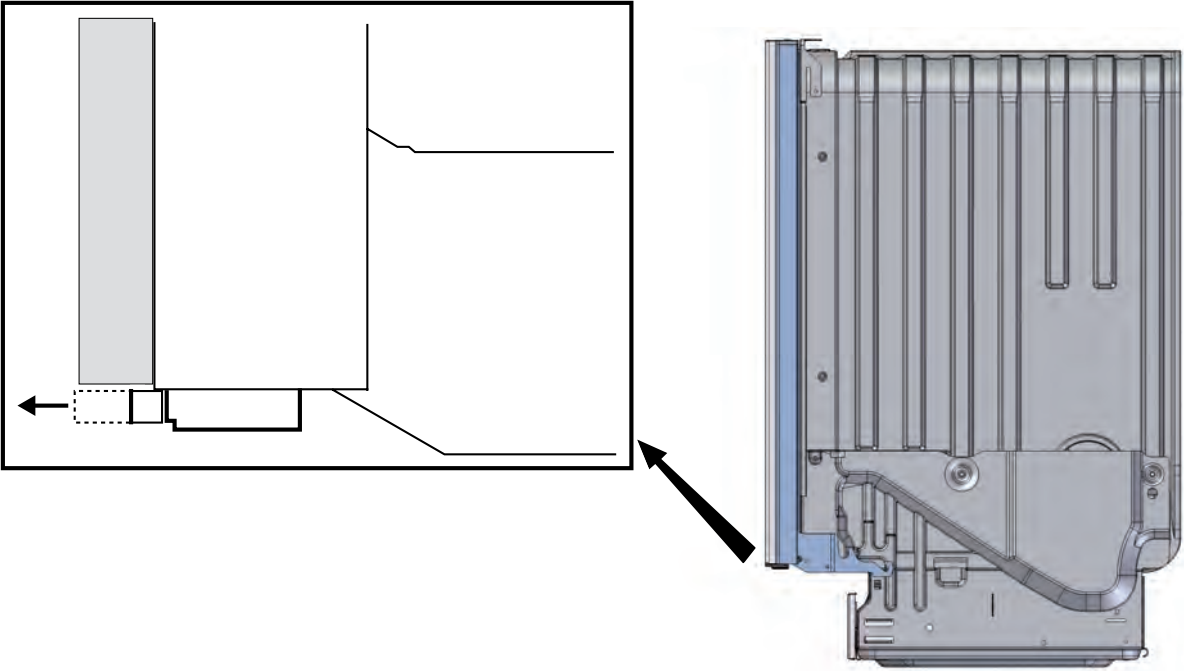
5. Hang de plint aan de houders.



6. Controleer of de plint op dezelfde hoogte is als de omliggende keukenplint, dat wil zeggen, op dezelfde diepte. Maak de houders los en stel voor zover nodig af naar wens.



Stap 8. Afstellen Status light



Service & garantie

Onderhoud

Kijk voordat u de servicedienst inschakelt of de fouten het gevolg zijn van iets dat u zelf kunt oplossen.

Zie Problemen oplossen.

Garantie

Zie de garantiekaart voor meer informatie over de garantie.

Eigen opmerkingen

Eigen opmerkingen

Eigen opmerkingen

Beknopte handleiding

1. De korven juist beladen!

Dankzij het Self Cleaning System hoeft u de vaat niet meer af te spoelen, schraap eenvoudig grote voedselresten en afval weg.

2. Vaatwasmiddel doseren

Het wasmiddelbakje heeft een klein bakje voor voorwas en één voor hoofdwass.

3. Zorg ervoor dat de sproeiarmen vrij kunnen draaien

4. Zet de hoofdschakelaar aan.


5. Sluit de deur

6. Selecteer het programma en druk op start

Voor normaal vervuilde vaat gebruikt u het Normale wasprogramma op en Normaal drogen. U kunt ook Eco-temperatuur en Eco-drogen gebruiken om water en energie te besparen.

Mini-programmahandleiding

Programma's	Automatisch programma	Dagelijks prog.	Tijd programma	Intensief prog.	Normaal prog.
Opties	--	60°C	--	55°C	60°C 
Voorwassen met SCS	--	1 voorwas		2 voorwassen	3 voorwassen
Hoofdwass	--	60°C	Max. 65°C	55°C	65°C
Aantal spoelingen	laatste spoeling 60°C	2, laatste spoeling 65°C	Max. 65°C	3, laatste spoeling 60°C	2, laatste spoeling 70°C

Programma's	Gemengde vaat	Bovenste/onderste korf	Kwetsbare vaat	Kort programma	Spoelen & Drogen	Spoelen & Onderbreken
Opties	55°C	55°C	50°C	60°C 	--	--
Voorwassen met SCS	--	--	--	--	--	--
Hoofdwass	55°C	55°C	50°C	60°C	--	--
Aantal spoelingen	2, laatste spoeling 60°C	2, laatste spoeling 60°C	2, laatste spoeling 50°C	2, laatste spoeling 60°C	1, laatste spoeling 50°C	1 spoeling

Onderdeelnummer: 80 882 00 Rev. 01 Wij behouden ons het recht om wijzigingen aan te brengen. Gedrukt op milieuvriendelijk papier overeenkomstig de eisen van Vrienden van de Aarde en de Zweedse vereniging voor natuurbehoud.

