

Bedienungsanleitung und Pflegethinweise für Geschirrspüler

VA6611TT

ATAG

Sehr geehrter ATAG Kunde,

Danke, dass Sie sich für dieses Qualitätsprodukt entschieden haben.

Wir möchten, dass Sie sich sicher sein können, dass das Innere Ihrer Maschine genauso gut ist, wie das Äußere, und dass die Ethik und die Standards bei der Herstellung dieser Maschine ebenso hoch sind, wie Qualität und Leistung. Wir hoffen, dass Sie an diesem Produkt viele Jahre lang Freude haben werden.

Um sicherzustellen, dass Sie Ihre Maschine optimal nutzen können, empfehlen wir Ihnen, die Bedienungsanleitung vor dem ersten Verwenden der Maschine zu lesen. Die Bedienungsanleitung enthält außerdem Informationen zum Schutz der Umwelt.

Contents

	Seite		
Vor der ersten Inbetriebnahme	4	Salz	29
Sicherheit	5	Fehleranzeigen	30
Schutz für Kinder	6	Problemlösungen	31
Teile des Geschirrspülers	7	Informationen zur Leistung	34
Technische Informationen	7	Installationsanleitung	36
Körbe	8	Service und Garantie	52
Bedienfeld	11	Ihre Notizen	53
Geschirrspülmittelbehälter	11	Kurzanleitung	56
Grundkurs	12		
Programm	15		
Programmbeschreibung	16		
Option	18		
Spezialeinstellungen	20		
Eco- Spülen	21		
Empfindliches Geschirr	22		
Verbleibende Zeit	23		
Status Light	24		
Reinigung	25		
Klarspüler	28		

Vor der ersten Inbetriebnahme

Lesen Sie die Hinweise zur Bedienung

Lesen Sie diese Hinweise zur Bedienung vor der ersten Inbetriebnahme Ihres Geschirrspülers, insbesondere die Kapitel Sicherheit, Schutz für Kinder und Grundkurs.

Vorsicht bei bestimmten Materialien

Lesen Sie das Kapitel „Empfindliches Geschirr“ bevor Sie Porzellan mit unglasiertem Dekor oder andere Haushaltsgegenstände aus Kunststoff, Holz oder Kristall spülen, die besonders vorsichtig behandelt werden müssen.



Allgemeines:

- Lesen Sie die Hinweise zur Bedienung und bewahren Sie diese gut auf!
- Wasseranschluss, Ablauf und Stromanschluss müssen von qualifiziertem Fachpersonal durchgeführt werden.
- Verwenden Sie den Geschirrspüler zu keinen anderen als den in dieser Bedienungsanleitung genannten Zwecken.
- Befüllen Sie die Tür oder die Körbe des Geschirrspülers niemals mit etwas anderem als mit Geschirr.
- Verwenden Sie nur für Geschirrspüler geeignetes Spülmittel!
- Platzieren Sie Messer und andere scharfe Gegenstände so, dass sich niemand daran verletzen oder der Geschirrspüler beschädigt werden kann.

Stellen Sie niemals Geschirr in den Geschirrspüler, das Lösungsmittelrückstände enthält, um das Risiko einer Explosion zu vermeiden. Auch Geschirr mit Resten von Asche, Wachs oder Schmierfett sollten Sie nicht im Geschirrspüler spülen.

Lagerung im Winter / Transport

Schützen Sie den Geschirrspüler vor Frost. Vermeiden Sie lange Transporte bei extremer Kälte. Transportieren Sie den Geschirrspüler in aufrechter Position oder auf der Rückseite liegend.

Überlaufschutz

Der Überlaufschutz stoppt den Wasserzufluss und pumpt Wasser aus dem Geschirrspüler, sobald die Wassermenge das normale Niveau übersteigt. Schließen Sie den Wasserzufluss und rufen Sie den Kundendienst an, falls der Überlaufschutz anspringt. Siehe auch „Problemlösungen“.

Reinigung

Verwenden Sie nur ein leicht befeuchtetes Tuch, um die Türkanten zu reinigen. Verwenden Sie keine Sprühflasche! Wasser kann dadurch in das Schloss gelangen und dort in Kontakt mit elektrischen Komponenten kommen.

Verpackungsmaterial

Entsorgen und trennen Sie die Verpackungsmaterialien entsprechend Ihren lokalen Empfehlungen.

Entsorgung

Wenn es an der Zeit ist, den Geschirrspüler zu entsorgen, sollten Sie diesen sofort unbrauchbar machen. Ziehen Sie den Netzstecker und schneiden Sie die Leitung so kurz wie möglich ab.

Informieren Sie sich über die richtige Entsorgung bei der Müllabfuhr oder der zuständigen Behörde!

Der Geschirrspüler ist recycelbar und entsprechend gekennzeichnet.



Kindersichere Tastensperre

Um kleine Kinder daran zu hindern, den Geschirrspüler zu starten, können Sie eine Tastensperre aktivieren.

Gehen Sie folgendermaßen vor:

1. Schalten Sie den Geschirrspüler am Hauptschalter aus.
2. Halten Sie die Temperatur- und Trocknen-Tasten drei Sekunden lang gedrückt und schalten Sie den Geschirrspüler am Hauptschalter wieder ein.

Die Symbole für Temperatur, Trocknen und Start blinken nun. Lassen Sie die Temperatur- und Trocknen-Tasten los.
4. Drücken Sie die Programmwahltaste. Sobald das Symbol für Auto aufleuchtet, ist die Tastensperre aktiviert.
5. Drücken Sie zum Speichern die Start/Stopp-Taste.

Nachdem Sie die Tastensperre aktiviert haben, blinken die Symbole für Temperatur und Trocknen, sobald eine beliebige Taste gedrückt wird.

Um die Tastensperre kurzzeitig aufzuheben und die Maschine zu starten, drücken Sie gleichzeitig die Tasten Temperatur und Trocknen. Die Tastensperre wird dann nach drei Minuten automatisch wieder aktiviert. Um die Tastensperre dauerhaft zu deaktivieren, wiederholen Sie die Schritte zum Aktivieren. Sobald das Symbol Auto für erlischt, ist die Tastensperre deaktiviert.

Hinweis!

Lesen Sie mehr zu diesem Thema im Kapitel „Einstellungen“.

Kindersicheres Spülen

- Verwenden Sie den Messerkorb oder den Messerstand für alle langen / scharfen Gegenstände.
- Halten Sie die Tür immer geschlossen und starten Sie sofort das Spülprogramm, wenn Sie Geschirrspülmittel eingefüllt haben.
- Halten Sie Kinder vom Geschirrspüler fern, wenn dieser geöffnet ist. Es können noch Reste von Geschirrspülmittel im Geschirrspüler sein!
- Erlauben Sie Kindern nicht, den Geschirrspüler zu benutzen oder mit ihm zu spielen. Seien Sie besonders aufmerksam, wenn die Tür geöffnet ist.

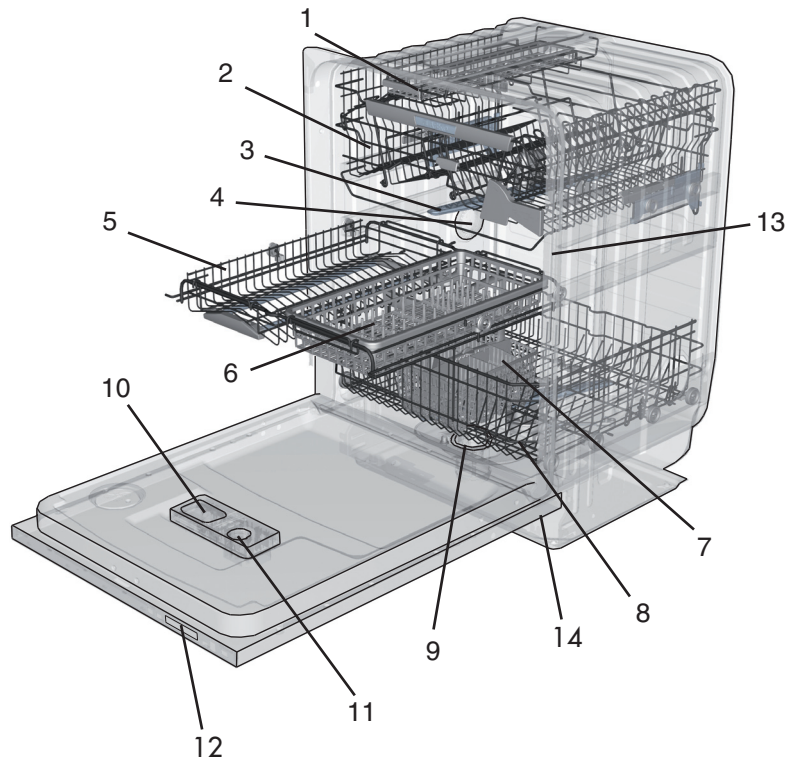
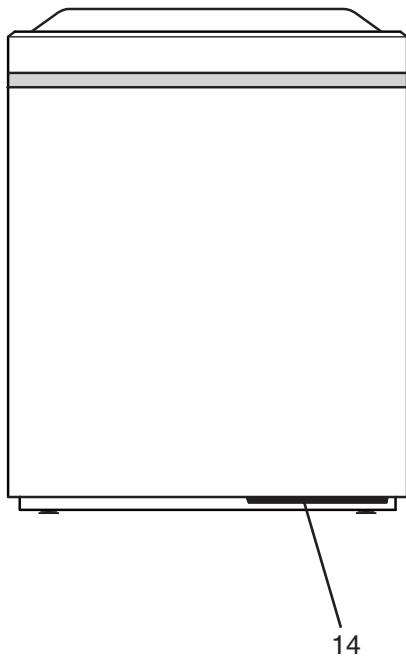
Schützen Sie Ihre Kinder!



- Geschirrspülmittel für Geschirrspüler ist ätzend!

Bewahren Sie Geschirrspülmittel und Klarspüler außerhalb der Reichweite von Kindern auf! Wenn versehentlich Geschirrspülmittel geschluckt wurde, sind sofort ein oder zwei Gläser Milch oder Wasser zu trinken. Versuchen Sie nicht, Erbrechen hervorzurufen. Suchen Sie einen Arzt auf! Sollten Augen in Kontakt mit Geschirrspülmittel kommen, spülen Sie diese (mindestens 15 Minuten lang) mit reichlich Wasser.

Teile des Geschirrspülers*



- 1. Messerkorb
- 2. Oberer Korb
- 3. Sprüharme
- 4. Lampe
- 5. Mittlerer Korb
- 6. Zubehörkorb
- 7. Besteckkorb

- 8. Unterer Korb
- 9. Filter
- 10. Behälter für das Geschirrspülmittel
- 11. Behälter für den Klarspüler
- 12. Hauptschalter
- 13. Typenschild
- 14. Status light

* Details können je nach Modell und Land unterschiedlich sein!

Technische Informationen

Höhe	820 - 870 mm
Breite	596 mm
Tiefe	550 mm
Gewicht	48 kg / 51 kg mit Wasserenthärter*
Fassungsvermögen*	12 Maßgedecke
Wasserdruck	0,03 - 1,0 MPa (0,3 – 10 kp/cm ²)
Anschluss	1-phasig, 200 V / 230 V, 50Hz / 60Hz, 10 / 10 A**
Maximale Leistung	1800 W**
Zubehör	Arbeitsfläche, Seitenpaneele, Kippschutz

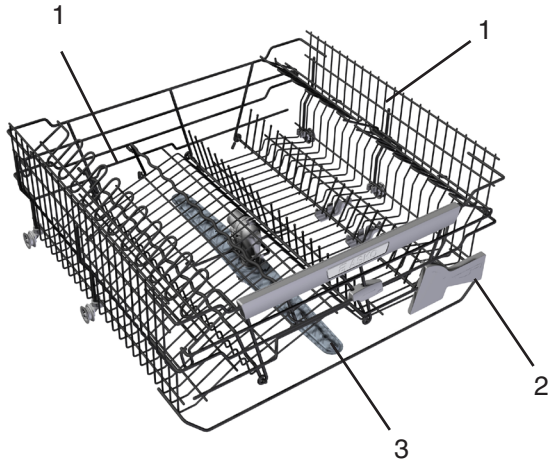
*In Übereinstimmung mit dem Standard EN 50242

**Siehe Typenschild

Körbe*



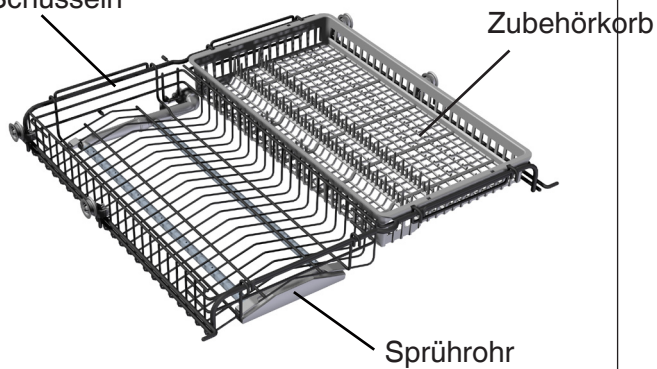
Oberer Korb



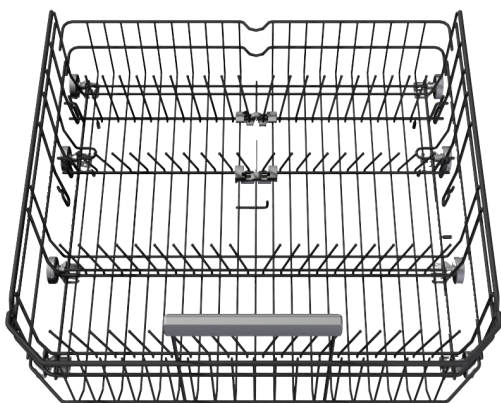
1. Fläche für Weingläser
2. Messerstopp
3. Oberer Sprüharm

Mittlerer Korb

Drahtkorb für niedrige Tassen und Schüsseln



Unterer Korb



Besteckkorb

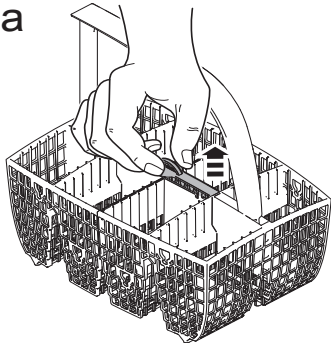


* Details können je nach Modell und Land unterschiedlich sein!

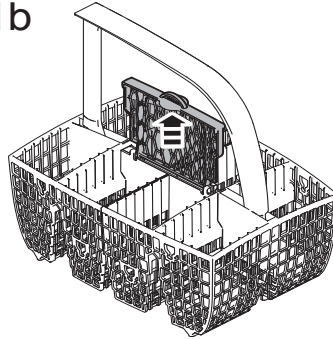
Körbe*

Besteckkorb

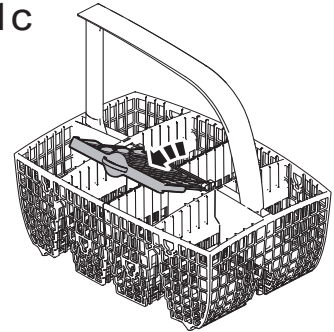
1a



1b

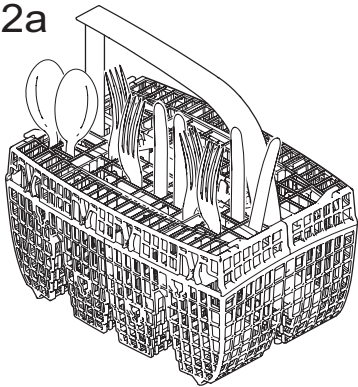


1c

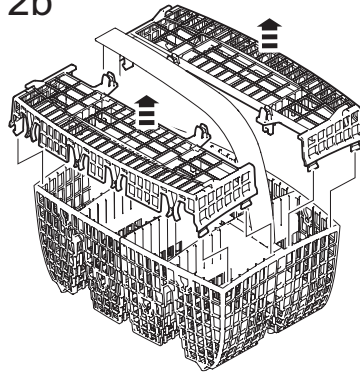


Besteckkorb mit Deckel

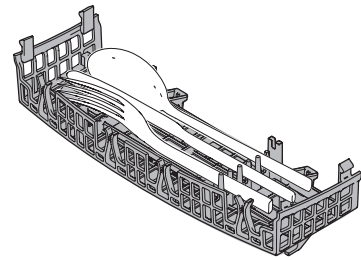
2a



2b



2c



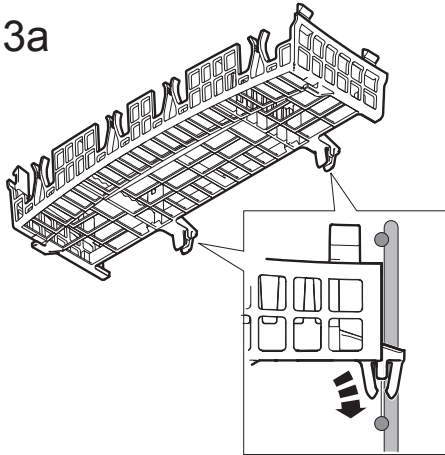
* Details können je nach Modell und Land unterschiedlich sein!

Körbe*

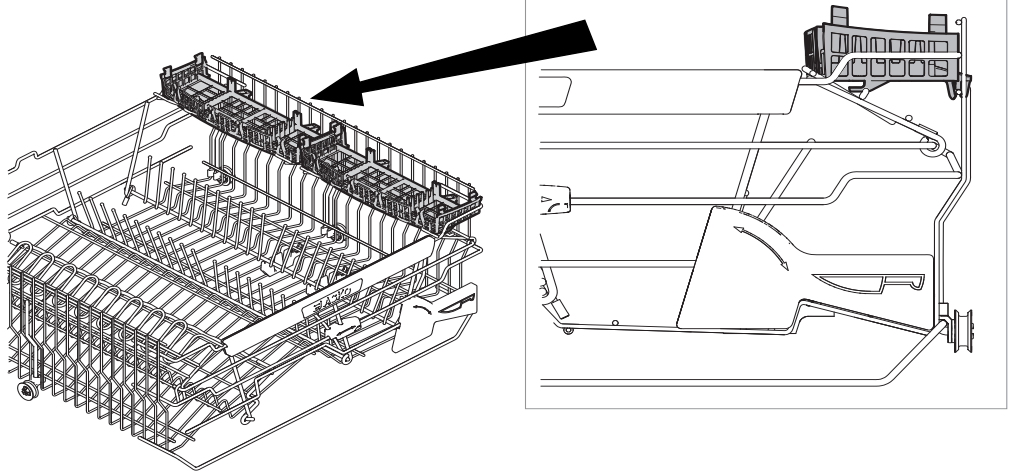
Positionierung des Besteckkorbdeckels

Der Deckel des Besteckkorbs kann abgenommen und beispielsweise als zusätzlicher Besteckkorb im oberen Korb verwendet werden (siehe folgende Abbildung).

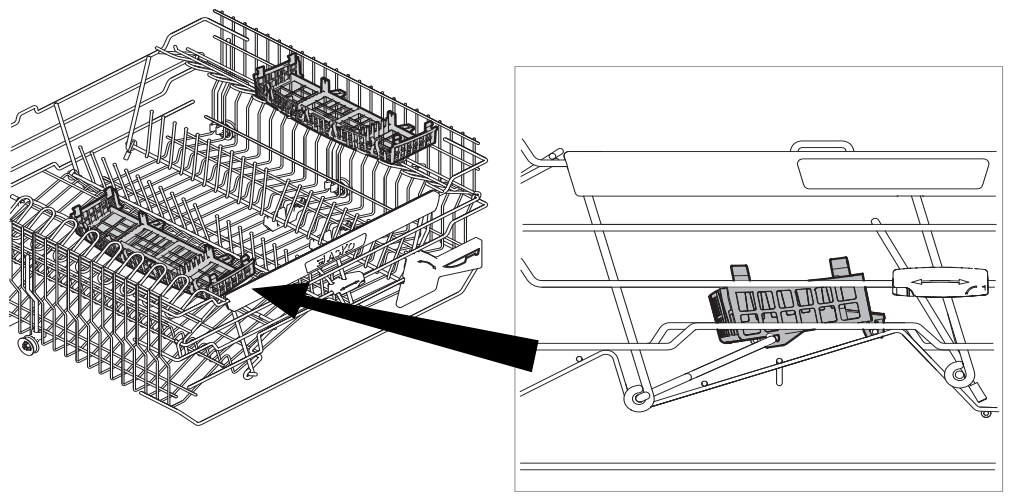
3a



3b



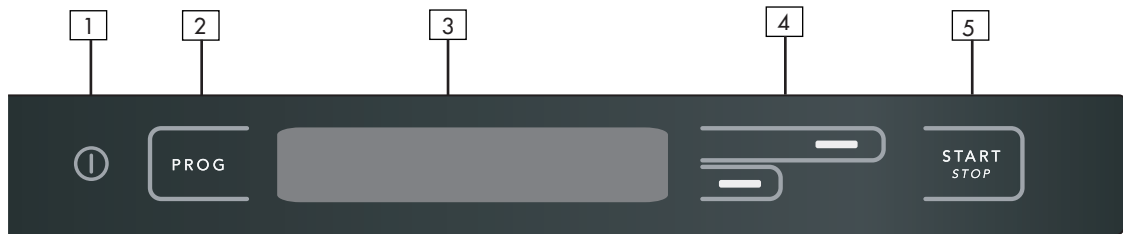
3c



* Details können je nach Modell und Land unterschiedlich sein!

Bedienfeld

Das Bedienfeld hat Drucktasten mit optionalen Tonsignalen zur Bestätigung der Auswahl.



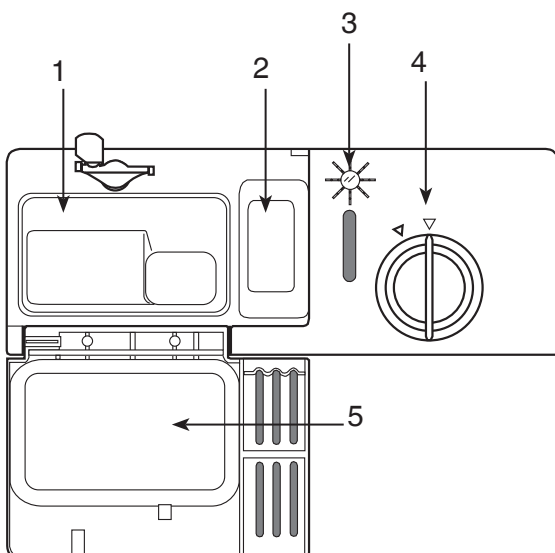
1. Hauptschalter
2. Programmwähler
3. Displayfenster

4. Navigationstasten
5. Start/Stop

Wichtig!

1. Die Drucktasten müssen sauber und frei von Fett gehalten werden. Verwenden Sie zur Reinigung nur ein trockenes oder leicht feuchtes Tuch und kein Reinigungsmittel, da dies zu Kratzern führen kann.
2. Schalten Sie die Maschine vor der Reinigung der Tasten mit dem Hauptschalter aus, damit die Tasten nicht unbeabsichtigt aktiviert werden.
3. Warten Sie nach dem Öffnen der Tür einen Moment, bevor Sie die Tasten drücken.
4. Einstellungen der Maschine können nur bei geöffneter Tür vorgenommen werden!

Geschirrspülmittelbehälter



1. Behälter für das Geschirrspülmittel des Hauptspülgangs
2. Behälter für das Geschirrspülmittel des Vorspülgangs
3. Nachfüllanzeige Klarspüler (nicht bei allen Modellen)
4. Abdeckung des Behälters für den Klarspüler
5. Abdeckung des Behälters für das Geschirrspülmittel

Grundkurs

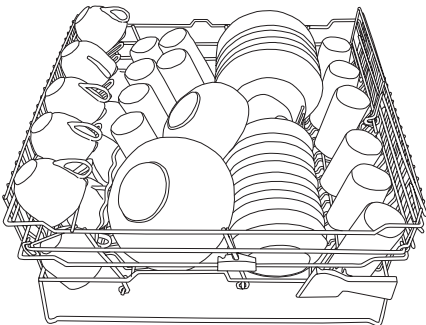
Hier lesen Sie Schritt für Schritt, wie Sie bestmögliche Spülergebnisse erzielen können.

1 Befüllen Sie die Körbe korrekt!

Durch das Super Cleaning System™ muss das Geschirr nicht mehr unter fließendem Wasser vorgespült werden. Entfernen Sie nur größere Essensreste vor dem Laden des Geschirrspülers. Bequem und umweltfreundlich! Stellen Sie Gläser, Tassen, Schüsseln, Dessertteller und Untertassen in den oberen Korb. Weingläser sollten Sie an der Ablage mit den wellenförmigen Ausschnitten platzieren und Messer in den Messerkorb legen, falls vorhanden.

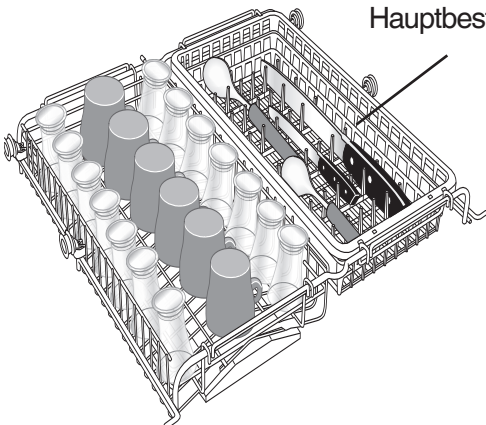
Hinweis!

Vergewissern Sie sich, dass alle verschmutzten Flächen nach innen oder nach unten zeigen!

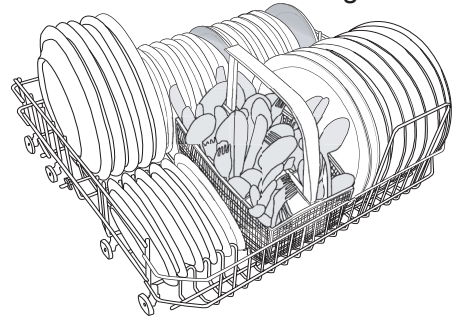


Der mittlere Korb eignet sich für niedrige Gegenstände wie Tassen, kleine Gläser oder Schüsseln. Die beiden Körbe im mittleren Korb können entfernt werden, um zwischen dem oberen und dem unteren Korb mehr Platz für hohe Gegenstände zu schaffen. Der Hauptbesteckkasten, der sich leicht entfernen lässt, bietet Platz für Schöpfkellen, Schneebesen, Vorlegebesteck und Ähnliches.

Legen Sie keine Schüsseln oder Tassen in den Hauptbesteckkorb!



Stellen Sie Teller, Serviergeschirr, Kochtöpfe und Besteck (im Besteckkorb) in den unteren Korb. Der klappbare Tellerhalter, der in einigen Modellen zur Verfügung steht, kann sehr einfach entfernt werden, um größeren Tellern, Töpfen und Schüsseln Platz zu bieten, oder in drei verschiedenen Positionen befestigt werden.



Stellen Sie das Besteck mit den Griffen nach unten und so weit wie möglich verteilt in den Besteckkorb. Achten Sie darauf, dass sich Löffel nicht aufeinander legen.

Stellen Sie kein Besteck aus unterschiedlichem Material, z. B. Silber oder rostfreiem Stahl, in dasselbe Fach, um Flecken zu vermeiden. Der Besteckkorb hat in der Mitte eine klappbare Lasche für kleine Gegenstände oder solche mit schmalen Schaft, wie etwa elektrische Schneebeseneinsätze.

Legen Sie langes Besteck und scharfe Messer in den Messerkorb (falls vorhanden) oder in den oberen Korb.

Achten Sie darauf, dass sich die Sprüharms frei bewegen können.

Lesen Sie das Kapitel Empfindliches Geschirr, wenn Sie Gegenstände spülen möchten, die zerbrechlich sein könnten.

2 Dosierung des Geschirrspülmittels

Geschirrspülmittel sollte immer in Übereinstimmung mit der jeweiligen Wasserhärte dosiert werden.

Folgen Sie den Dosierungshinweisen auf der Verpackung des Geschirrspülmittels. Dosieren Sie das Geschirrspülmittel entsprechend der Vorgabe für weiches Wasser, falls Ihr Geschirrspüler mit einem Wasserenthärter ausgestattet ist.



Grundkurs

Füllen Sie das Geschirrspülmittel in den Behälter für das Spülmittel. Es gibt je einen Behälter für den Vorspülgang und für den Hauptspülgang, siehe auch Spülmittelbehälter. Wenden Sie sich an den Hersteller des Geschirrspülmittels, falls Sie weitere Fragen dazu haben.

Spülmittel-Tabletten

Falls es schwierig ist, die Klappe des Spülmittelbehälters zu schließen, halbieren Sie die Tablette. Falls die Abdeckung klemmt und sich nicht richtig öffnet, könnte das Spülmittel falsch dosiert werden.

3 in 1 / Kombi-Spülmittel

Hinweis!

Lesen Sie die Hinweise zu diesen Produkten besonders sorgfältig. Falls Sie Fragen haben, kontaktieren Sie den Hersteller des Spülmittels direkt.

ACHTUNG!



Schützen Sie Ihre Kinder!

- Geschirrspülmittel für Geschirrspüler ist ätzend!

Hinweis!

Verwenden Sie nur Spülmittel für Geschirrspüler!

Geschirrspülmittel für das Spülen mit der Hand kann wegen der starken Schaumbildung nicht in Geschirrspülern verwendet werden.

3 Drücken Sie den Hauptschalter

4 Programmwahl

Informationen zur Programmwahl finden Sie im Abschnitt Programm.

5 Wählen der Optionen

Falls Sie weitere Optionen nutzen möchten, gehen Sie weiter zum Abschnitt Optionen. Wenn nicht, können Sie den Geschirrspüler jetzt starten, siehe Punkt 6.

Grundkurs

6 Start-Taste drücken

Der Geschirrspüler startet jetzt. Der gesamte Spülvorgang läuft automatisch. Achten Sie darauf, dass die Tür richtig verschlossen ist, da der Geschirrspüler sonst nicht startet.

Ändern der Programme

Falls Sie das Programm ändern möchten, nachdem Sie den Geschirrspüler gestartet haben, halten Sie die Start/Stop-Taste für drei Sekunden gedrückt. Wählen Sie anschließend ein neues Programm und drücken Sie die Start/Stop-Taste erneut.

Wollen Sie mehr Geschirr einlegen?

Öffnen Sie die Tür - der Geschirrspüler stoppt automatisch - und legen Sie das Geschirr ein. Sobald Sie die Tür wieder schließen, läuft das Programm an der unterbrochenen Stelle weiter.

Wenn der Geschirrspüler mit dem Hauptschalter ausgeschaltet wurde

(oder bei einer Unterbrechung der Stromzufuhr) bevor das Spülprogramm durchgelaufen ist, wird das Programm an der unterbrochenen Stelle fortgesetzt, sobald die Stromversorgung wieder läuft.

Hinweis!



Wenn der Geschirrspüler ausgeschaltet wird oder die Tür während des Trocknens für länger als zwei Minuten geöffnet wird, schaltet das Programm automatisch ab.

7 Nach dem Spülen

Nachdem der Spülgang beendet ist, verbraucht der Geschirrspüler nur Strom für den Bereitschaftsmodus. Schalten Sie den Hauptschalter aus, wenn Sie den Strom komplett abschalten möchten. Drehen Sie den Wasserhahn zu, falls Sie den Geschirrspüler für eine längere Zeit nicht benutzen, zum Beispiel während des Urlaubs.

Programm


Wählen Sie ein Programm, indem Sie den Programmwähler einmal oder mehrmals drücken, bis der gewünschte Programmtext aufleuchtet.

Drücken	Pos.	LCD	Kommentare und Hinweise
	1	Auto	Der Geschirrspüler erkennt automatisch, wie verschmutzt das Geschirr ist und stellt den Wasserverbrauch und die Temperatur entsprechend ein.
	2	Wenig verschm.	Dieses Programm eignet sich für das täglich verwendete Geschirr und entfernt angetrocknete Speisereste. Das kurze Vorspülprogramm ist jedoch nicht für angebrannte Speisen geeignet.
	3	Zeit	Dieses Programm passt sich automatisch an den eingestellten Zeitrahmen bzw. die Endzeit an. Bei der Verwendung dieses Programms ist es wichtig, eine der Verschmutzung des Geschirrs entsprechende, geeignete Temperatur zu wählen.
	4	Intensiv	Das Programm „Intensiv“ sollte bei stark verschmutztem Geschirr verwendet werden, zum Beispiel für Pfannen, Töpfe oder Auflaufformen. Wenn im Geschirrspüler noch Platz ist, können Sie Teller und anderes Geschirr hinzufügen.
	5	Normal	Für normal verschmutztes Geschirr, wie zum Beispiel Teller, Serviergeschirr, Tassen und Gläser usw.
	6	Gemischt	Dieses Spülprogramm wird für leicht verschmutztes Geschirr im oberen Korb und stark verschmutztes Geschirr im unteren Korb verwendet.
	7	Oberer korb	Wenn Sie nur Tassen und Gläser im oberen Korb zu spülen haben, können Sie dieses Programm verwenden.
	8	Unterer korb	Wählen Sie dieses Programm, wenn Sie nur Teller und Besteck im unteren Korb spülen möchten.
	9	Fein	Wenn das Geschirr nicht stark verschmutzt ist, können Sie das Programm Fein verwenden. Dieses Programm ist für Gläser und Porzellan bestimmt, die vor kurzem verwendet wurden und daher kein leistungsstarkes Programm benötigen
	10	Kurz	Wählen Sie das Programm „Kurz“, wenn das Geschirr nur sehr leicht verschmutzt ist. Dieses Programm ist für sehr gering verschmutzte Gläser und Porzellan, zum Beispiel Kaffeetassen gedacht.
	11	Spülen/Trocken	Das Programm „Spülen & Trocknen“ umfasst warmes Abspülen und Trocknen. Dieses Programm ist dazu geeignet, Glasbehälter für Marmelade zu spülen und vorzuheizen.
	12	Abspülen	Zum Abspülen von Geschirr, wenn sich ein komplettes Programm noch nicht lohnt.
START STOP 	Falls Sie weitere Optionen nutzen möchten, gehen Sie zum Abschnitt Optionen wählen. Wenn nicht, können Sie die Maschine jetzt starten.		

Programmbeschreibung

Programm	Auto	Wenig verschm.	Zeit	Intensiv	Normal	Gemischt
Option	--	60°C	Wählbar von 30 bis 180 Min.	55°C	65°C)))	55°C
Vorspülen mit SCS* (Anzahl)	--	1 Vorspülgang		2 Vorspülgänge	2 Vorspülgänge	--
Hauptspülgang ***	--	60°C	Max. 65°C	55°C	65°C	55°C
Spül- & Trockenvorgänge (Anzahl)	Letzter Spülgang 60°C	2, Letzter Spülgang 65°C	Max. 65°C	3, Letzter Spülgang 60°C	2, Letzter Spülgang 70°C	2, Letzter Spülgang 60°C
Verbrauchswerte						
1. Spülzeit (ca. Stunden: Minuten)**	98 - 145	80	90	170	130	160
1. Energie (ca. kWh)	0.5 - 0.8	0.8	0.8	0.6	0.9	0.8
2. Spülzeit (ca. Stunden: Minuten)**	117 - 175	90	90	197	156	170
2. Energie (ca. kWh)	1.1 - 1.4	1.2	1.2	1.3	1.5	1.1
Wasserverbrauch (Liter)	12 - 20	13	12	18	16	10
<p>* SCS = Super Cleaning System™</p> <p>** Spülzeiten können je nach Wassertemperatur, unterschiedlicher Spannung usw. schwanken</p> <p>1. Heißwasseranschluss mit etwa 60° C</p> <p>2. Kaltwasseranschluss mit etwa 15° C</p>						

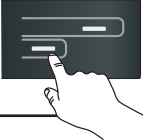





Programmbeschreibung

Programview					
Programs	Oberer/ Unterer korb	Fein	Kurz	Spülen/ Trocken	Abspülen
Options	55°C	50°C	60°C 	--	--
Vorspülen mit SCS* (Anzahl)	--	--	--	--	--
Haupt- spülgang ***	55°C	50°C	60°C	--	--
Spül- & Tro- ckenvorgän- ge (Anzahl)	2, Letzter Spülgang 60°C	2, Letzter Spülgang 50°C	2, Letzter Spülgang 60°C	1, Letzter Spülgang 50°C	1Spülgang
Verbrauchswerte					
1. Spülzeit (ca. Stun- den: Minu- ten)**	2:15	1:35	0:47	0:40	0:03
1. Energie (ca. kWh)	0.7	0.5	0.6	0.35	0.01
2. Spülzeit (ca. Stun- den: Minu- ten)**	2:50	1:52	1:00	0:45	0:03
2. Energie (ca. kWh)	1.1	0.9	1.0	0.45	0.01
Wasserver- brauch (Liter)	10	10	10	3	3
<p>* SCS = Super Cleaning System™ ** Spülzeiten können je nach Wassertemperatur, unterschiedlicher Spannung usw. schwanken 1. Heißwasseranschluss mit etwa 60° C 2. Kaltwasseranschluss mit etwa 15° C</p>					

Option

Wählen der Optionen








Um eine Option auszuwählen, drücken Sie eine der Wahltasten.

		Beschreibung
Beladene Körbe	 Alle Körbe 	Mit dieser Option können Sie alle Sprüharms in Funktion setzen und sowohl den oberen als auch den unteren Korb spülen.
	Oberer Korb 	Dieses Programm können Sie wählen, wenn Sie nur Tassen und Gläser im oberen Korb spülen möchten.
	Unterer Korb 	Wählen Sie dieses Programm, wenn Sie nur Teller und Besteck im unteren Korb spülen möchten.
Startzeitvorwahl		<ul style="list-style-type: none"> • Falls der Geschirrspüler später mit dem Spülvorgang beginnen soll, drücken Sie die Taste Startzeitvorwahl, die Verzögerung kann auf einen Wert zwischen 30 Minuten und 24 Stunden eingestellt werden. Ein Uhrensymbol und die Anzahl der Stunden bis zum Start werden im Display angezeigt. • Drücken Sie die Start/Stopp-Taste oder wählen Sie ein weiteres Programm. Im Display erscheint jetzt die ablaufende Zeit bis zum Start und dann die restliche Spülzeit. • Um die Startzeitvorwahl wieder auszuschalten, drücken und halten Sie die Start/Stopp-Taste für drei Sekunden gedrückt.
Temperatur	Program	Sie können bei allen Programmen für die Temperatur einen Wert von kalt bis 70 °C wählen mit Ausnahme des Programms „Fein“ (von kalt bis 60 °C).
	Auto	
	Wenig verschm.	
	Zeit	
	Intensiv	
	Normal	
	Gemischt	
	Oberer/Unterer korb	
	Fein	
	Kurz	
	Spülen/Trocken	
	Abspülen	
Mit der Temperatur-Taste können Sie die Spültemperatur auch selbst einstellen.		

Beachten Sie bitte: Drücken Sie PROG, um Ihre Auswahl zu bestätigen.

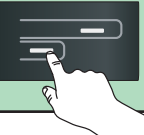
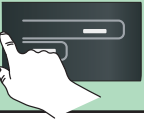
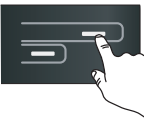




Option

		Beschreibung
Trocknen	Normal 	Drücken Sie die Optionstaste „Trocknen (Normal)“, wenn Sie ein maximales Trockenergebnis wünschen. Ein Symbol mit drei gewellten Linien leuchtet auf. (In allen Programmen mit Ausnahmen von Auto, Zeit, Spülen/ Trocknen, Abspülen, Teller erwärmen).
	Ohne	Drücken Sie die Taste erneut, wenn Sie ein Programm ohne Trocknungsoptionen starten möchten. Das Symbol erlischt dann.
	Eco 	Verwenden Sie „Eco trocknen“, um Energie zu sparen.
Tab	Tab Aus	Diese Option steht zur Verfügung, wenn ein Kombi-Reiniger vom Typ 3-in-1 verwendet wird. Die Spülprogramme werden automatisch angepasst, so dass die bestmöglichen Spül- und Trocknungsergebnisse erzielt werden. Wenn Sie diese Option ausgeschaltet, arbeitet der Geschirrspüler bei allen Programmen wieder mit der Normalfunktion. Wenn Sie diese Option verwenden, müssen Sie keinen Klarspüler hinzufügen, da diese Funktion übergangen wird. Bitte lesen Sie die Gebrauchsanleitungen auf der Verpackung des Reinigers sorgfältig, damit Sie das Produkt korrekt einsetzen. Siehe auch das Kapitel „Vor der ersten Inbetriebnahme“. Hinweis! Um ausgezeichnete Geschirrspülergebnisse zu erzielen, ist zu überprüfen, welcher Spülmitteltyp oder welches Kombi-Produkt am besten Ihre Anforderungen erfüllt! Die Anleitungen und Warnhinweise auf der Verpackung müssen beachtet werden!
	Tab Ein	
Zeit	Aus	Eine Option, die die Programmdauer verkürzt, aber mehr Wasser und Energie verbraucht, um das Geschirr zu reinigen. Kann mit den Programmen „Intensiv“ und „Normal“ verwendet werden.
	Ein 	
Extra Spülen	Aus	Das Programm „Extra spülen“ enthält zwei zusätzliche Spülvorgänge. Das Programm „Extras spülen“ ist für alle Programme außer Auto spülen, Zeit, Spülen/Halten und Spülen/Trocknen verfügbar.
	Ein 	
Abkühlung	Aus	Mit dieser Option können Sie nach dem Trockenprogramm einen Abkühlzyklus einstellen, wenn das Geschirr zum Entladen kälter sein soll (in allen Programmen mit Ausnahme von Auto, Zeit, Spülen/Trocknen, Spülen/Halt).
	Ein 	
Spezial-einstellungen	Ja	Falls Sie weitere Einstellungen vornehmen möchten, fahren Sie fort mit Spezialeinstellungen.
	Zurück	

Spezialeinstellungen

Drücken Sie, nachdem Sie das Programm und eventuell eine Option gewählt haben, die Menü-Taste, bis im Display „Spezialeinstellungen“ angezeigt wird.

		Beschreibung
Spezialeinstellungen	Ja	
Sprache	SE	Die Sprache auf dem Display kann gewählt werden. Um das Sprachmenü direkt zu erreichen, drücken Sie  und  gleichzeitig.
	EN	
	RU	
	DK	
	NO	
	NL	
	DE	
	FI	
	ES	
	IT	
	FR	
	Kindersicherung	
On 		
Signalton	1-4	Dieses Signal wird im Werk eingestellt.
Tastenton	1-4	Das Signal dient der Bestätigung einer Auswahl.
Temperatureinheit	°C	Die Temperaturen der Programme auf dem Display können in °C (Celsius) oder °F (Fahrenheit) angezeigt werden.
	°F	
Wasserverbrauch	Anzahl Spülgänge	

Eco- Spülen

Starten Sie den Geschirrspüler nur bei voller Beladung

Es spart Energie, wenn Sie mit dem Spülvorgang so lange warten, bis die Maschine voll ist.

Spülen Sie bei einer niedrigen Temperatur

Wenn das Geschirr nur leicht verschmutzt ist, können Sie die Temperatur reduzieren.

Wählen Sie das Programm mit Eco-Trocknen

Verwenden Sie „Eco-Trocknen“, um mehr Energie zu sparen. Wenn Sie die Tür nach Programmende ein wenig geöffnet lassen, wird das Geschirr besser getrocknet.

Spülen Sie das Geschirr nicht vor

Dank des Super Cleaning System™ Ihres Geschirrspülers müssen Sie Ihr Geschirr nicht unter fließendem Wasser vorspülen, bevor Sie es in den Geschirrspüler stellen.

Verwenden Sie ein umweltfreundliches Geschirrspülmittel

Lesen Sie die Erklärungen zur Umweltverträglichkeit auf der Verpackung!

Schließen Sie den Geschirrspüler an den Kaltwasseranschluss an

Wenn der Geschirrspüler an einen Kaltwasseranschluss angeschlossen ist, ergibt sich für den Haushalt insgesamt eine bessere Energieeffizienz, da das Wasser nur dann erwärmt wird, wenn es gebraucht wird.

Durch den Anschluss an Kaltwasser dauert der Spülvorgang etwas länger, da das Wasser erst erwärmt werden muss.

Empfindliches Geschirr

Einige Haushaltsgegenstände sind nicht für Geschirrspüler geeignet. Dafür kann es verschiedene Gründe geben. Einige Materialien sind nicht sehr hitzebeständig, andere können durch Geschirrspülmittel beschädigt werden.

Empfindliches Dekor

Porzellan mit Dekor über der Glasur (der Gegenstand fühlt sich rau an) sollten nicht im Geschirrspüler gespült werden.

Kristall / Glas

Platzieren Sie die Gegenstände so, dass sie während des Spülens nicht aneinander stoßen. Spülen Sie mit der niedrigsten Temperatur und mit dem kürzesten Programm. Nicht trocken erhitzen! Antike und sehr empfindliche Gegenstände sollten nicht im Geschirrspüler gespült werden.

Im Geschirrspüler gespültes Glas kann nach einiger Zeit einen Grauschleier bekommen, der nicht wieder zu entfernen ist. Spülen Sie feines Glas mit der niedrigsten Temperatur und nur mit wenig Geschirrspülmittel.

Silber

Silber und rostfreie Gegenstände sollten sich nicht berühren, da das Silber verfärben kann.

Besteck mit geklebten Griffen

Einige Klebstoffe sind nicht geschirrspülerfest. In diesem Fall können sich die Griffe beim Spülen ablösen.

Holz

Gegenstände aus Holz sollten nur dann im Geschirrspüler gespült werden, wenn sie als geschirrspülerfest gekennzeichnet sind.

Aluminium

Aluminium kann im Geschirrspüler matt werden. Hochwertige Aluminiumpfannen können trotzdem im Geschirrspüler gespült werden, aber Sie sollten mit einem Abstumpfen des Glanzes rechnen.

Kunststoff

Einige Kunststoffarten sind nicht für die hohen Temperaturen von Geschirrspülern geeignet.

Kunststoffgegenstände schützen

Wählen Sie ein Programm mit sehr niedriger Temperatur und Eco-Trocknung.

Verbleibende Zeit

Sobald Sie ein Programm gewählt haben, zeigt das Display die Zeit an, die beim letzten Spülvorgang für dieses Programm benötigt wurde. Nachdem Sie den Geschirrspüler gestartet haben, zeigt das Display die verbleibende Zeit bis zum Ende des Programms an.

Diese Zeit kann dabei von Mal zu Mal, abhängig von Wassertemperatur, Geschirrmenge, Umgebungstemperatur usw., geringfügig variieren.

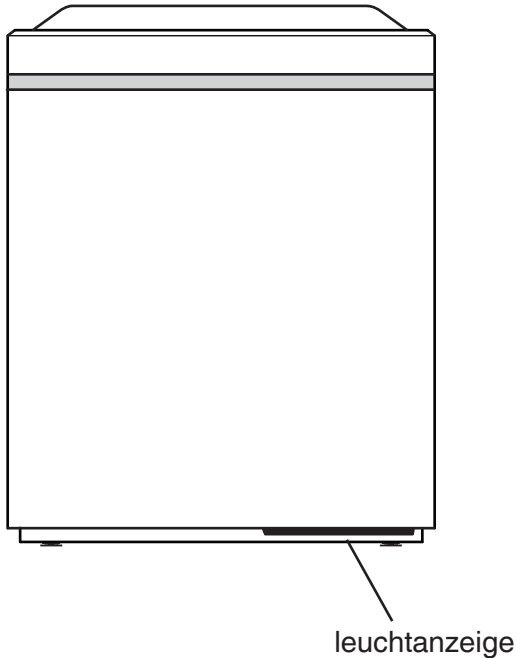
Während das Programm läuft, wird die Zeit rückwärts gezählt und die verbleibende Zeit im Display angezeigt, Falls die Restzeit mehr als 60 Minuten beträgt, wird die Gesamtzeit in Stunden und Minuten angezeigt. Beispiel: 1:25 bedeutet, dass bis zum Programmende eine Stunden und 25 Minuten verbleiben.

Hinweis!

Wenn Sie ein Programm zum ersten Mal verwenden, wird die verbleibende Zeit geschätzt und kann daher unter Umständen falsch sein. Beim zweiten Durchlauf jedes Programms berechnet der Geschirrspüler die Dauer auf der Grundlage des ersten Durchlaufs.

Status light

Die untere Leuchtanzeige informiert Sie in drei verschiedenen Farben über den Status der Maschine.



Leuchtanzeige

Blau

- zeigt an, dass das Programm gestartet wurde und dass Sie immer noch Geschirr nachlegen können.

Rot

- zeigt an, dass bereits Spülmaschinenreiniger in der Maschine aktiv ist. Es wird nicht empfohlen, weiteres Geschirr nachzulegen, da dadurch das Spülergebnis beeinträchtigt werden kann.

Rot blinkend*

- zeigt einen der folgenden Fehler an.

- Fehler bei der Wasseraufnahme
- Ventil undicht
- zu viel Wasser in der Maschine
- verstopftes Sieb

Grün

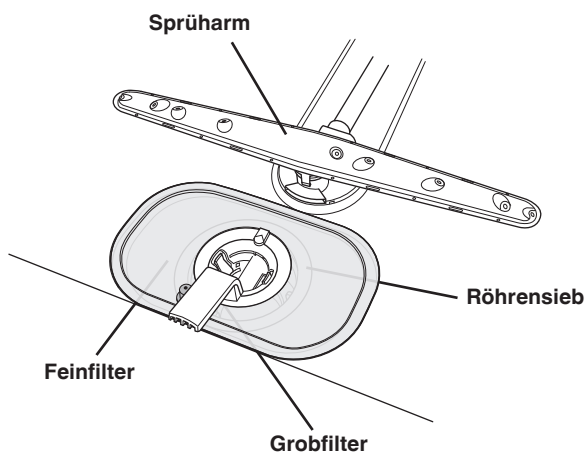
- zeigt an, dass das Spülprogramm beendet wurde (leuchtet zwei Stunden lang).

* Siehe Fehleranzeigen und Fehlersuche

Reinigung

Das Innere des Geschirrspülers besteht aus Edelstahl und reinigt sich durch normalen Gebrauch von selbst. Wenn Sie sehr kalkhaltiges (hartes) Wasser haben, können sich jedoch Ablagerungen bilden.

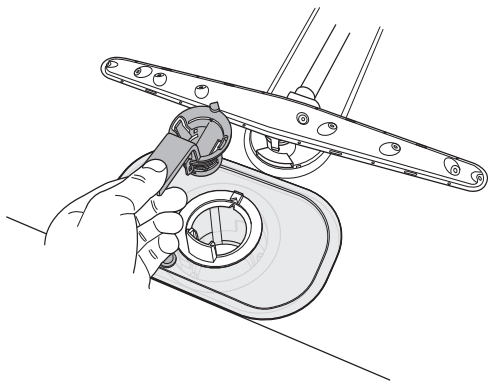
Reinigen Sie in diesem Fall den Geschirrspüler, indem Sie ein normales Spülprogramm ablaufen lassen und zwei Esslöffel Zitronensäure in den Behälter für das Geschirrspülmittel füllen.



Grobfilter

Der Grobfilter sammelt große Speisereste, die nicht durch die Abfluspumpe passen. Entleeren Sie den Grobfilter bei Bedarf.

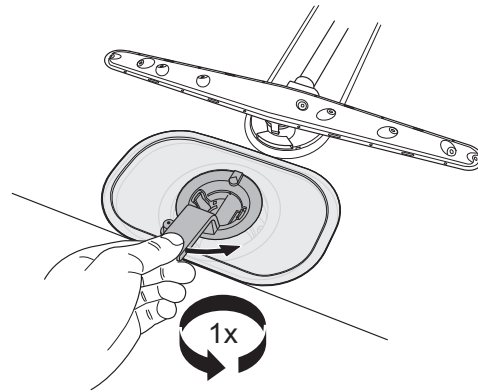
1. Den Grobfilter am Griff herausziehen.
2. Den Grobfilter entleeren. Vergessen Sie nicht, ihn wieder einzusetzen!



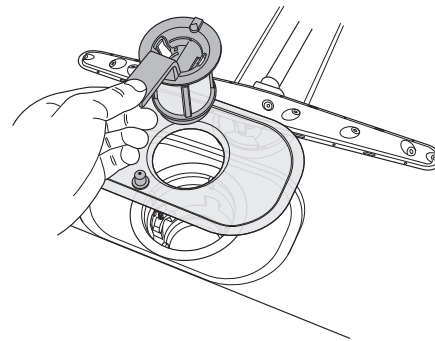
Feinfilter

Die sich im Feinfilter sammelnden Reste werden automatisch bei jedem Spülvorgang abgewaschen. Der Feinfilter und sein Röhrensieb sollten trotzdem ein- oder zweimal im Jahr gereinigt werden.

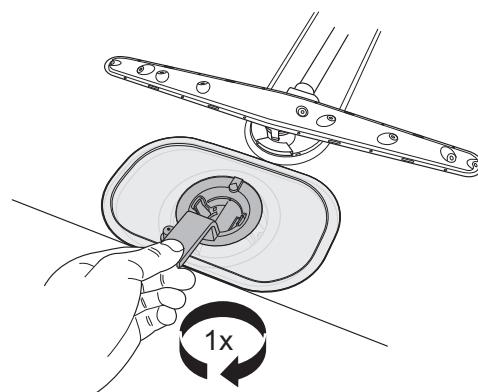
1. Den Griff gegen den Uhrzeigersinn drehen.
2. Das Rohrteil am Griff gerade nach oben herausziehen. Den Feinfilter abnehmen und das Röhrensieb reinigen.



3. Den Feinfilter abnehmen und reinigen.
4. In umgekehrter Reihenfolge wieder einsetzen. Achten Sie darauf, dass die Ränder dicht sitzen, wenn Sie den Filter wieder einsetzen.



5. Den Filter in seiner Position verriegelt. Hierzu den Griff im Uhrzeigersinn verriegeln zum Anschlag drehen. Der Griff muss aus dem Geschirrspüler herauszeigen.



Beachten Sie bitte:

Der Geschirrspüler darf nicht ohne eingesetzten Filter betrieben werden!

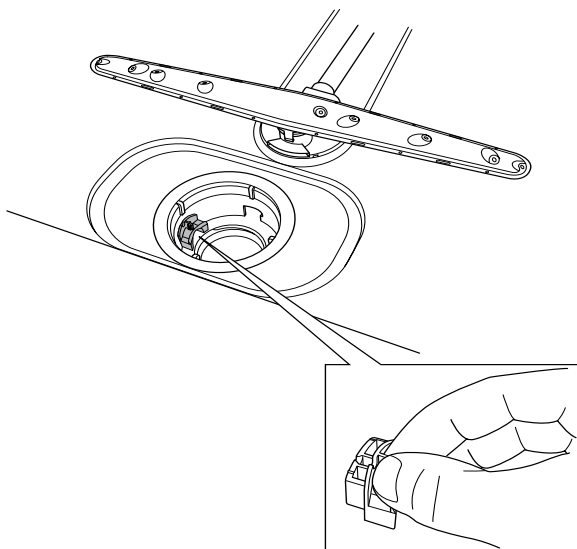
Ein falsch eingesetzter Filter kann das Spülergebnis beeinträchtigen!

Reinigung

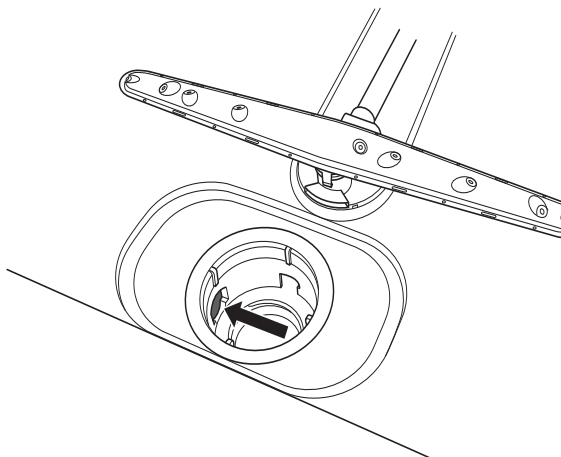
Abflusspumpe

Sie erreichen die Pumpe von der Innenseite des Geschirrspülers.

1. Unterbrechen Sie die Stromzufuhr zur Maschine durch Ziehen des Netzsteckers!
2. Den Grobfilter und das Röhrensieb herausnehmen.
3. Entfernen Sie das kleine Passstück auf der linken Seite des Bodenabflusses (siehe Abbildung unten).



4. Sie können einen Finger in die Öffnung stecken, das Pumpenrad drehen und eventuelle blockierende Gegenstände entfernen.
5. Das Passstück und die Filter wieder einsetzen.
6. Stecken Sie den Netzstecker wieder in die Steckdose.

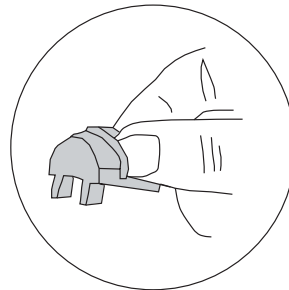


Wenn die Maschine nicht startet und ein Summton zu hören ist, hat der Überlaufschutz ausgelöst.

- Drehen Sie den Wasserhahn zu.
- Ziehen Sie den Netzstecker aus der Steckdose.
- Rufen Sie den Kundendienst.

Beachten Sie bitte:

Vergessen Sie nicht, das Passstück wieder einzusetzen.

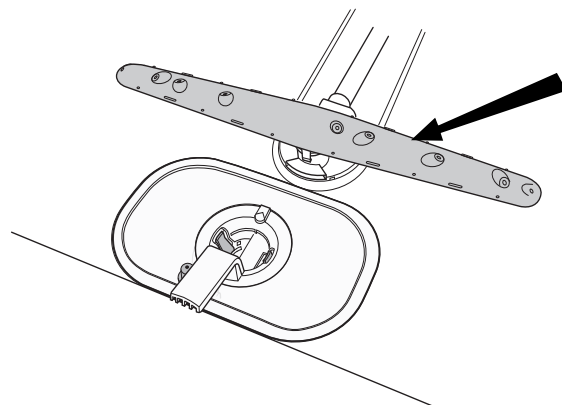


Die Sprüharme

Die Öffnungen und Gewinde können manchmal blockiert werden.

1. Ziehen Sie den unteren Sprüharm gerade nach oben, um ihn herauszunehmen.
2. Entfernen Sie Verunreinigungen mit einer Nadel oder einem ähnlichen Gegenstand.

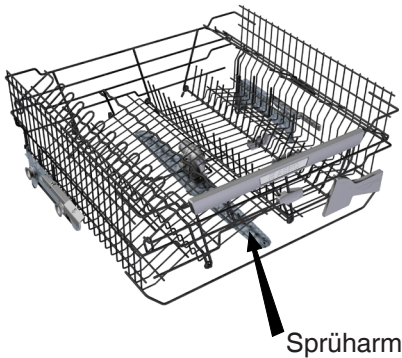
Die Sprüharme haben auch an der Unterseite Öffnungen.



Reinigung

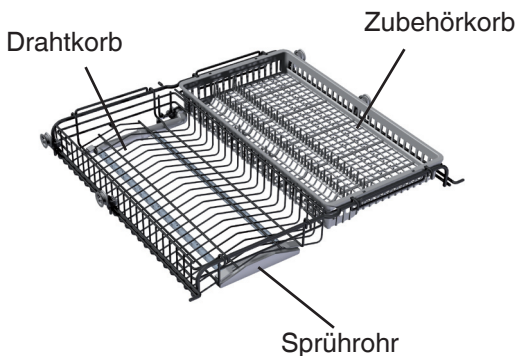
Um den oberen Sprüharm zu entfernen, müssen Sie zunächst den oberen Korb herausnehmen.

1. Ziehen Sie den Korb heraus.
2. Entfernen Sie den oberen Sprüharm, indem Sie ihn gegen den Uhrzeigersinn abdrehen, und reinigen Sie ihn.
3. Schrauben Sie den Sprüharm wieder fest.

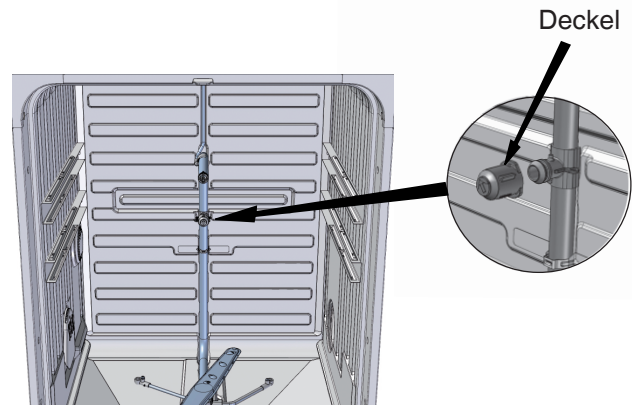


Reinigung des mittleren Korbs:

1. Ziehen Sie den Korb heraus.
2. Überprüfen Sie die Löcher in der Sprüheinheit.
3. Reinigen Sie die Löcher mit einer Nadel oder einem ähnlichen Gegenstand.

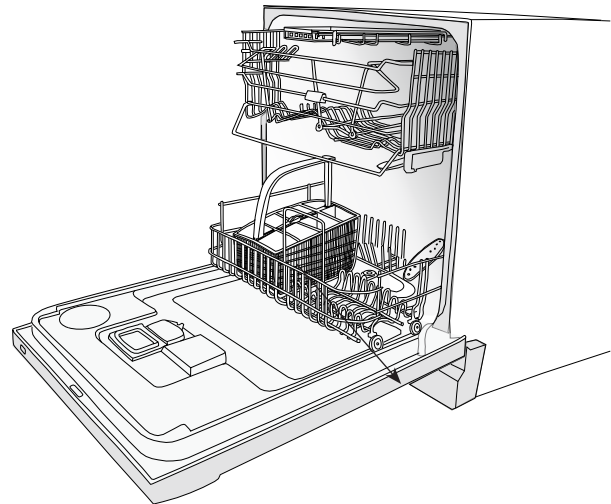


Befestigen Sie den Deckel sicher, wenn Sie den Drahtkorb nicht verwenden.



Tür

Verwenden Sie nur ein leicht angefeuchtetes Tuch und eventuell ein wenig Geschirrspülmittel, um die Kanten der Tür zu reinigen. Verwenden Sie keine Sprühflaschen oder ähnliches in der Nähe des Türschnappers. Hier kann Flüssigkeit in das Innere der Tür gelangen und somit in Kontakt mit elektrischen Komponenten kommen.



ACHTUNG!



Verwenden Sie keine Sprühflaschen oder ähnliches in der Nähe des Türschnappers.

Tipp!

Um schlechte Gerüche im Geschirrspüler zu vermeiden, sollten Sie die Dichtungen und Ecken mit einer Spülbürste und einem wenig schäumenden Spülmittel reinigen.


Klarspüler



Klarspüler einfüllen

Wenn Sie Klarspüler verwenden, trocknet das Geschirr schneller.

Geschirrspüler mit Anzeige am Bedienfeld

Sobald im Geschirrspüler kein Klarspüler mehr ist, leuchtet das Symbol  für den Klarspüler auf*.

Klarspüler einfüllen:

1. Die Abdeckung des Behälters für den Klarspüler (rechts) aufdrehen und abheben. Hier können Sie Klarspüler nachfüllen und die jeweils zu verwendende Menge einstellen.
2. Füllen Sie den Klarspüler vorsichtig bis zur Markierung für die Dosierung ein.

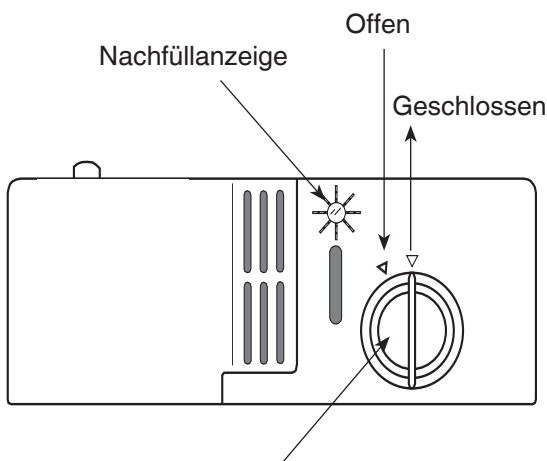
Erhöhen Sie die Dosierung, falls nötig. Vergessen Sie nicht, den Deckel wieder zu schließen.

*Hinweis!

Nach dem Befüllen kann es einen Moment dauern, bis das Symbol wieder erlischt.

Geschirrspüler mit Nachfüllanzeige

In der Mitte des Spülmittelbehälters ist eine Nachfüllanzeige (siehe Abbildung). Die Anzeige ist komplett schwarz, wenn genügend Klarspüler im Behälter ist. Wenn die Anzeige durchsichtig wird, müssen Sie Klarspüler nachfüllen (siehe oben).



Abdeckung für den Klarspüler
Zum Öffnen Deckel drehen und abheben!

Dosierung wählen

Der Behälter ist normalerweise auf 1 = weiches Wasser eingestellt. Je nach Härtegrad des Wassers müssen Sie die Dosierung eventuell verändern.

Öffnen Sie den Klarspülerbehälter. Hier können Sie die Dosierung verändern. Einstellungen 1 - 6: je härter das Wasser, desto höher die Dosierung. Wenn der Härtegrad des Wassers 10 - 12 °dH beträgt, sollten Sie Klarspüler mit Zitronensäure verwenden, wenn der Geschirrspüler keinen Wasserenthärter-Filter hat. Stellen Sie die Dosierung auf weiches Wasser, wenn der Geschirrspüler einen Wasserenthärter-Filter hat.

Zu viel Klarspüler kann zu Schaumbildung führen. Wenn das Wasser besonders weich ist, können Sie den Klarspüler verdünnen (1 Teil Klarspüler und 1 Teil Wasser).

Zu viel Klarspüler kann zu Schlieren auf dem Geschirr führen, zu wenig Klarspüler kann Wasserflecken verursachen.

Salz

Salz einfüllen

Bevor Sie einen Geschirrspüler mit Wasserenthärter benutzen, müssen Sie den Salzbehälter mit Salz befüllen. Verwenden Sie grobes Salz oder spezielles Salz für Geschirrspüler.

Am besten füllen Sie das Salz ein, kurz bevor Sie spülen wollen, da der Geschirrspüler sofort nach dem Befüllen mit Salz ausgespült werden muss.

Gehen Sie beim ersten Befüllen folgendermaßen vor:

1. Entfernen Sie den Deckel wie abgebildet.
2. Setzen Sie den mitgelieferten Trichter auf die Öffnung des Behälters. Füllen Sie zunächst etwa 1 Liter Wasser ein.
3. Füllen Sie dann maximal 1,5 kg Salz ein.
4. Entfernen Sie überlaufendes Salz, damit Sie den Deckel wieder richtig verschließen können.
5. Starten Sie ein normales Spülprogramm, damit kein Salz im Geschirrspüler verbleibt.

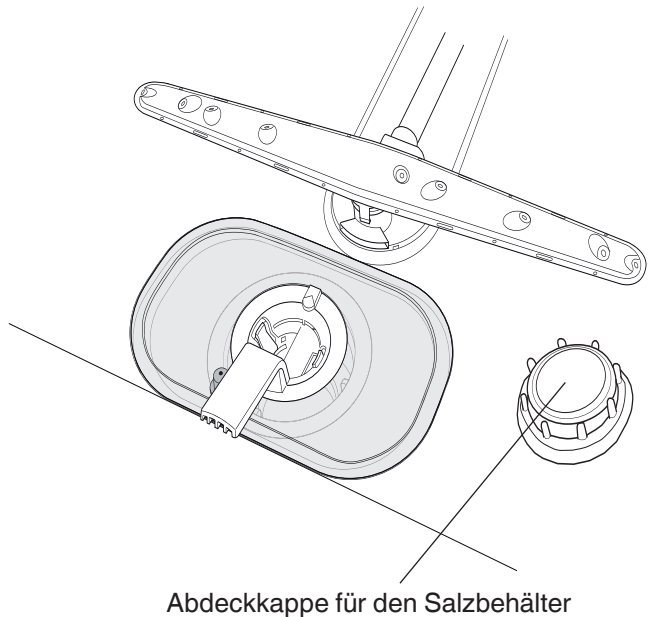
Wenn kein Salz mehr im Behälter ist, leuchtet das Symbol für Salz im Display* auf (nicht bei allen Maschinen). Öffnen Sie den Deckel und befüllen Sie den Behälter mit Salz. Wasser ist nur beim ersten Befüllen nötig! Wischen Sie übergelaufenes Salz weg und schließen Sie den Behälter. Starten Sie ein normales Spülprogramm, damit kein Salz im Geschirrspüler zurückbleibt.

Die Anzeige funktioniert nicht

Wenn die Anzeige nicht funktioniert, steckt möglicherweise der Schwimmer unter der Abdeckung in Salzurückständen fest. Sie erreichen den Schwimmer über den grünen Arm unter der Abdeckung des Salzbehälters.

1. Bewegen Sie den Schwimmerarm auf und ab, um ihn wieder gängig zu machen.
2. Nachdem der Schwimmer wieder beweglich ist, wird er wieder heruntergedrückt.

Bei Modellen ohne ein Symbol für Salz im Display, sehen Sie "grün" im Deckel des Salzbehälters, wenn genügend Salz vorhanden ist.



*Hinweis!

Nach dem Befüllen kann es einen Moment dauern, bis das Symbol wieder erlischt.

ACHTUNG!



Füllen Sie niemals Geschirrspülmittel in den Salzbehälter. Dies zerstört den Wasserenthärter!

Fehleranzeigen

Display	Type of fault	Action
<i>Überlauf</i>	Zu viel Wasser im Geschirrspüler	Kontaktieren Sie den Kundendienst
<i>Fehler bei Wassereinlauf</i>	Fehler bei der Wasserzufuhr	Vergewissern Sie sich, dass der Wasserhahn offen ist
<i>Einlassventil</i>	Ventilundichtigkeit	Shut off the tap and phone for <i>leakage</i> service
<i>Abflussfehler</i>	Blockierter Ablauf	Siehe „Mögliche Fehler“ im Abschnitt Problemlösungen
<i>Blockierter filter</i>	Verstopfter Filter	Reinigen Sie die Filter, siehe Kapitel Reinigung

Um die Fehleranzeigen wieder aus dem Display zu löschen, schalten Sie den Hauptschalter aus und wieder ein.

Problemlösungen

Probleme

Das Geschirr ist nicht sauber

Mögliche Ursachen

- Die Sprüharme drehen sich nicht
- Altes Geschirrspülmittel
Hinweis! Geschirrspülmittel ist verderblich
- Falsche Dosierung des Geschirrspülmittels
- Zu schwaches Spülprogramm gewählt
- Falsches Programm gewählt
- Geschirrspüler falsch beladen
- Gläser und Tassen sind während des Spülens umgefallen
- Geschirrspüler mit Wasserenthärter verliert Salz
- Wasserenthärter falsch eingestellt
- Behälter für Klarspüler falsch eingestellt
- Der Salzbehälter ist leer
- Phosphatfreies Geschirrspülmittel in Kombination mit hartem Wasser
- Zu hohe Temperaturen und / oder zu viel Geschirrspülmittel können Verätzungen auf Kristall-) Gläsern verursachen. Leider sind diese nicht rückgängig zu machen, sondern nur zu vermeiden!

Beseitigung

- Entfernen und reinigen Sie die Sprüharme
- Kaufen Sie kleinere Packungen
- Dosieren Sie nach dem Härtegrad des Wassers
- Wählen Sie das Programm Normale Temperatur oder wechseln Sie zu einem stärkeren Programm
- Wechseln Sie zu einem intensiveren Programm
- Bedecken Sie Porzellan nicht mit großen Schüsseln oder ähnlichem
- Stellen Sie sehr große Gläser nicht in die Ecken der Körbe
- Stellen Sie das Porzellan sicher ein
- Achten Sie darauf, dass der Deckel des Salzbehälters sicher verschlossen ist. Kontaktieren Sie andernfalls den Kundendienst
- Lesen Sie das Kapitel über Wasserenthärter
- Lesen Sie das Kapitel über Klarspüler
- Füllen Sie Salz nach
- Verwenden Sie ein anderes Geschirrspülmittel
- Spülen Sie (Kristall-) Gläser bei niedriger Temperatur und vorsichtig dosiertem Geschirrspülmittel. Wenden Sie sich an den Hersteller des Geschirrspülmittels.

Flecken oder ein Film auf dem Porzellan

Problemlösungen

Probleme

Das Porzellan hat einen weißlich-blauen klebrigen Film

Flecken auf rostfreiem Stahl oder Silber

Flecken bleiben auch nach dem Spülen

Klapperndes Geräusch während des Spülens

Der Geschirrspüler startet nicht

Mögliche Ursachen

- Zu hohe Dosierung des Klarspülers
- Bestimmte Speisereste, wie etwa Senf, Mayonnaise, Zitrone, Essig, Salz und Dressing können Flecken auf rostfreiem Stahl hinterlassen, wenn sie für längere Zeit anhaften. Rostfreier Stahl kann Silber verfärben, wenn es während des Spülens damit in Kontakt kommt. Auch Aluminium kann Flecken auf dem Geschirr verursachen.
- Lippenstift und Tee kann schwierig zu entfernen sein
- Das Geschirr ist nicht richtig in den Geschirrspüler gestellt oder die Sprüharme drehen sich nicht
- Vielleicht haben Sie den Hauptschalter nicht eingeschaltet
- Die Tür ist nicht richtig verschlossen
- Eine Sicherung ist durchgebrannt
- Der Netzstecker ist nicht eingesteckt
- Der Wasserhahn ist zu überlauf / Leckagen
- Ein brummendes Geräusch (Ablaufpumpe) ist auch dann noch zu hören, wenn der Geschirrspüler mit dem Hauptschalter ausgeschaltet ist.

Beseitigung

- Verringern Sie die Dosierung. Lesen Sie das Kapitel über Klarspüler. Wenn das Wasser weich ist, können Sie den Klarspüler verdünnen (1 Teil Klarspüler und 1 Teil Wasser).
- Entfernen Sie solche Speisereste, wenn Sie den Geschirrspüler nicht sofort starten wollen.
- Trennen Sie das Besteck in den einzelnen Kammern des Besteckkorbs. Achten Sie darauf, dass sich Silber und rostfreier Stahl nicht berühren.
- Verwenden Sie ein Geschirrspülmittel mit einem Bleichmittel.
- Stellen Sie das Porzellan sicher ein. Drehen Sie die Sprüharme, um sicherzugehen, dass sie funktionieren.
- Prüfen
- Prüfen
- Prüfen
- Prüfen
- Prüfen
- 1. Schließen Sie den Wasserhahn
- 2. Ziehen Sie den Netzstecker
- 3. Rufen Sie den Kundendienst an



Problemlösungen

Probleme

1 Minute erscheint im Display

Im Geschirrspüler bleibt Wasser zurück

Schlechter Geruch im Geschirrspüler

Das Geschirr ist nicht trocken genug

Flecken auf Gläsern

Mögliche Ursachen

- Das Programm dauert länger als erwartet
- Ablaufleitung verstopft
- Knick in der Ablaufleitung
- Die Filter sind verstopft
- Gegenstände in der Ablaufpumpe
- Gummidichtungen und Ecken sind verschmutzt
- Über einen längeren Zeitraum wurden nur Programme mit niedriger Temperatur gewählt
- Trockenleistung zu niedrig. Der Geschirrspüler ist nicht vollständig beladen
- Kein Klarspüler mehr im Geschirrspüler oder die Dosierung ist zu niedrig
- Das 3 in 1 Programm wurde mit einem Geschirrspülmittel aktiviert, das kein Kombi-Spülmittel ist

Beseitigung

- Keine Reaktion erforderlich; beim nächsten Programmdurchlauf wird die korrekte Zeit angezeigt.
- Trennen Sie die Ablaufleitung vom Ablaufanschluss. Prüfen Sie, dass nichts verstopft ist. Ist der konische Teil des Schlauchs so abgeschnitten, dass er mindestens einen Durchmesser von 16 mm hat?
- Prüfen Sie, ob die Ablaufleitung frei von Knicken oder scharfen Bögen ist
- Reinigen Sie den Grobfilter, den Feinfilter und das Sieb
- Reinigen Sie die Ablaufpumpe. Lesen Sie das Kapitel über Reinigung
- Reinigen Sie den Geschirrspüler mit einer Spülbürste und wenig schäumendem Spülmittel
- Lassen Sie einmal im Monat das Programm mit normaler Temperatur durchlaufen.
- Aktivieren Sie das Programm „Normales Trocknen“ (nicht bei allen Modellen). Beladen Sie den Geschirrspüler komplett.
- Füllen Sie Klarspüler nach oder erhöhen Sie die Dosierung.
- Öffnen Sie die Tür ein wenig, wenn das Programm beendet wurde.
- Ersetzen Sie das Geschirrspülmittel durch ein Kombi-Spülmittel oder löschen Sie dieses Programm und fügen Sie, falls erforderlich, Klarspüler und Salz hinzu (Geschirrspüler mit Wasserenthärter).

Informationen zur Leistung

Dosierung beim Test

Normal

Hauptspülgang mit 25 g Standard-Geschirrspülmittel
 Klarspüler-Dosierung 3

Energieklassifizierung

Europa: EN 50242

Geschirrspülerprogramm:

„Normal“, 55° C, „Eco-Trocknen“

Programmzeit: 2:50 Stunden: Minuten

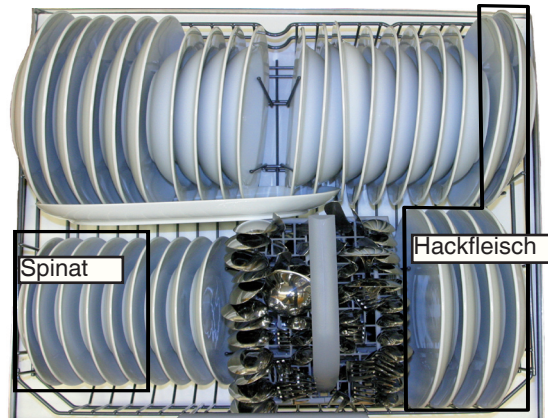
Anschluss: Kaltwasseranschluss

Testmethode Geräuschmessung: IEC-704-3

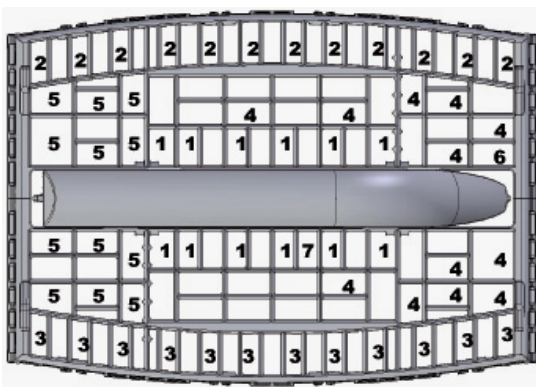
Beispiel für das Befüllen des Geschirrspülers



Oberer Korb EN50242



Unterer korb EN50242



Besteckkorb EN50242

1. Teelöffel
2. Dessertlöffel
3. Suppenlöffel
4. Gabeln
5. Messer
6. Vorlegebesteck - Gabeln
7. Vorlegebesteck - Soßenschöpfkelle

Informationen zur Leistung



Zubehöorkorb EN50242

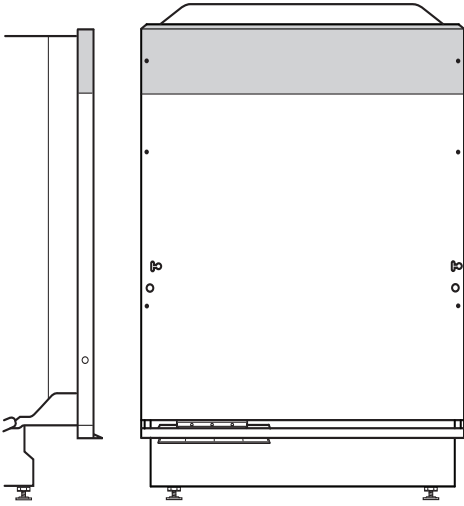
Technische Informationen

Höhe:	820 - 870 mm
Breite:	596 mm
Gewicht:	48 kg*
	51 kg mit Wasserenthärter*
Fassungsvermögen:	12 Maßgedecke
Wasserdruck:	0,03 - 1,0 MPa
	0,3 - 10 kp/cm ² (Bar)
	3 - 100 N/cm ²
Anschluss:	Siehe Typenschild
Leistung:	Siehe Typenschild

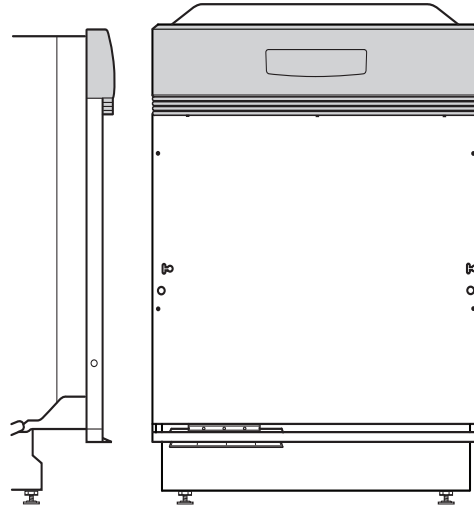
*Das Gewicht kann auf Grund verschiedener Spezifikationen variieren

Installationsanleitung

VOLLINTEGRIERTE MODELLE



HALBINTEGRIERTE MODELLE



SICHERHEITSHINWEISE:

1. Die folgenden Anleitungen müssen unbedingt befolgt werden.
2. Eine falsche Installation kann zu einem höheren Verbrauch von Energie, Wasser und Reinigungsmittel und damit zu höheren Kosten sowie zu schlechten Reinigungsergebnissen führen.
3. Wasser- und Elektroanschlüsse dürfen nur von qualifizierten Fachkräften durchgeführt werden.
4. Arbeiten Sie bei der Installation vorsichtig und tragen Sie Schutzhandschuhe! Arbeiten Sie immer zu zweit!
5. Die Steckdose muss außerhalb des Hohlraums für den Geschirrspüler montiert werden, damit sie nach der Installation der Maschine zugänglich ist.
6. Die geltenden Normen und Vorschriften für Wasser, Abwasser und Elektroanschluss müssen beachtet werden.
7. Ein Geschirrspüler mit Stromkabel und Netzstecker muss an eine geerdete Steckdose angeschlossen werden.

Achtung!

Die Wasserzufuhr bei der Installation des Geschirrspülers absperren.

VOR BEGINN DER INSTALLATION:

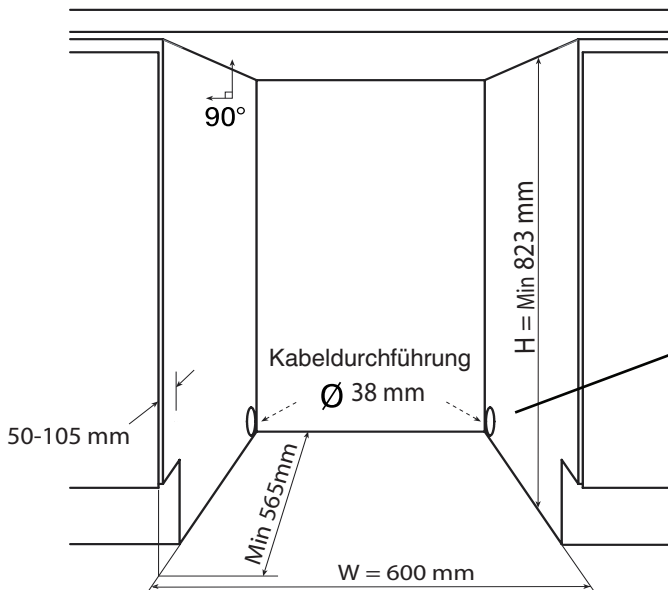
1. Wasseranschluss:
 - Der Wasserzulauf muss über ein Absperrventil verfügen. Der Wasserhahn ist so zu installieren, dass er leicht zugänglich ist, damit die Wasserzufuhr abgestellt werden kann.
2. Installationshinweis:
 - Durchführungen für Kabel/Schläuche müssen nicht größer sein als 40 mm.
 - Bringen Sie die dünne Schutzfolie an (siehe Platzierung des Geschirrspülers). Gilt nicht für alle Modelle.
 - Platzieren Sie die wasserdichte Schale zum Schutz vor auslaufendem Wasser auf dem Boden unter dem Geschirrspüler.

Beachten Sie bitte:

Überprüfen Sie, ob die Maße der Anschlüsse korrekt sind. Siehe Installations- und Anschlussinformationen.

Installations- und Anschlussinformationen

ABMESSUNGEN DER ÖFFNUNG FÜR DEN GESCHIRRSPÜLER



Sicherstellen, dass die Öffnungen keine scharfen Kanten haben, die die Schläuche und das Stromkabel beschädigen könnten.

WASSERANSCHLUSS

- Die Maschine kann mit einem Kalt- oder Warmwasseranschluss (maximal 85°C) verbunden werden. Wir empfehlen jedoch den Anschluss an Kaltwasser.
- Das Zulaufrohr hat ein 3/4" Innengewinde.

ELEKTRISCHER ANSCHLUSS

- 220-230 VAC Netzspannung, mindestens 15 A

ABFLUSS

- Das mitgelieferte kegelförmige Anschlussrohr passt an einen Abflussanschluss mit einem Innendurchmesser von 13, 16, 18 und 22 mm.

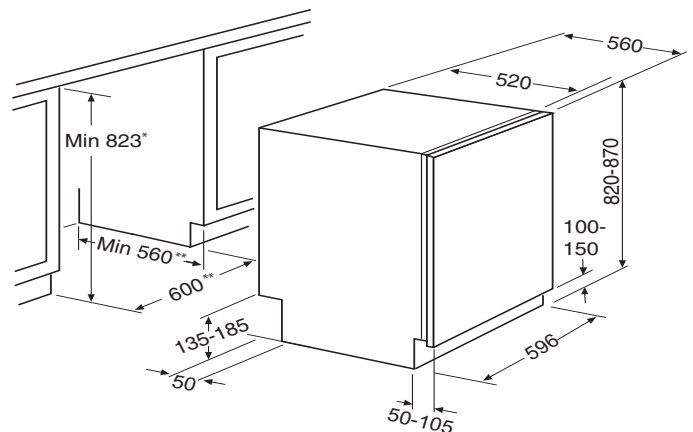


- Verwenden Sie eine Schlauchklemme beim Anschluss an einen festen Abfluss. Das Anschlussstück wird auf die vorhandene Anschlussgröße zugeschnitten. Es wird nur eine Schlauchklemme benötigt.

KABEL-/SCHLAUHLÄNGE

Abflussschlauch:	1930 mm
Zulaufschlauch:	1670 mm
Stromkabel:	1770 mm

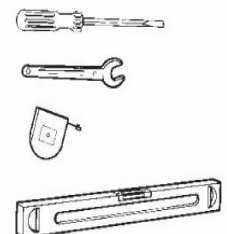
ABMESSUNGEN DES GESCHIRRSPÜLERS



* With nut and sliding protection mounted
** Recommended measurements

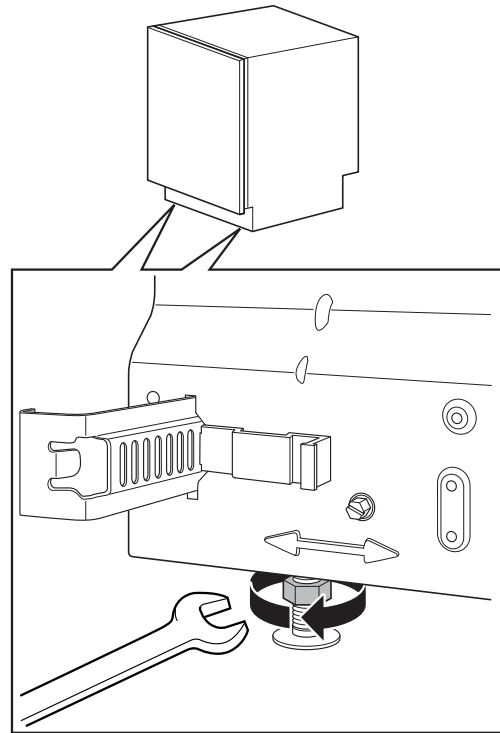
WERKZEUGE

- 1) Schraubendreher mit Flachkopf
- 2) 16-mm-Maulschlüssel
- 3) Maßband
- 4) Wasserwaage

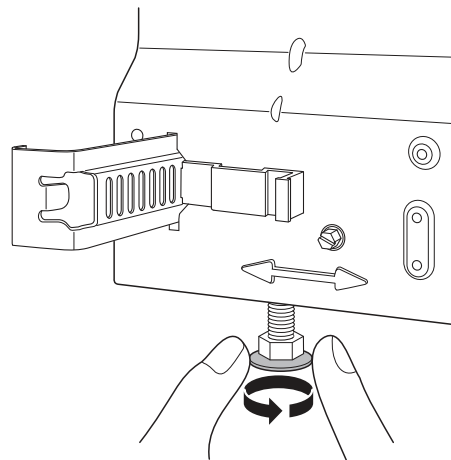


Schritt 1. Ausrichten des Geschirrspülers

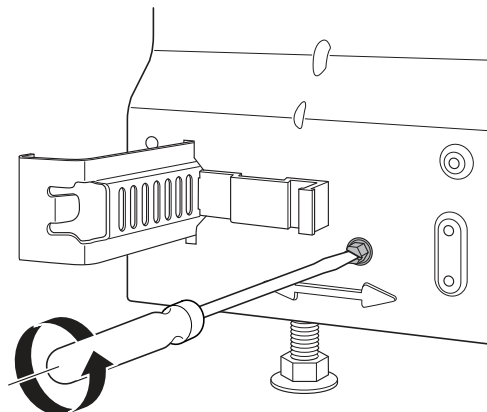
1. Die Kontermuttern an den beiden vorderen Füßen des Geschirrspülers mit einem 16-mm-Maulschlüssel lösen. Die Kontermuttern so weit wie möglich zum Fußboden schrauben.



2. Die Höhe der Spülmaschine durch Drehen der vorderen Stahlfüße mit den Händen justieren. Ausreichend Platz für spätere Einstellung lassen.



3. Den hinteren Fuß durch Drehen der Stellschraube an der Vorderseite gegen den Uhrzeigersinn vollständig hereindrehen. Benutzen Sie einen flachen Schraubendreher.

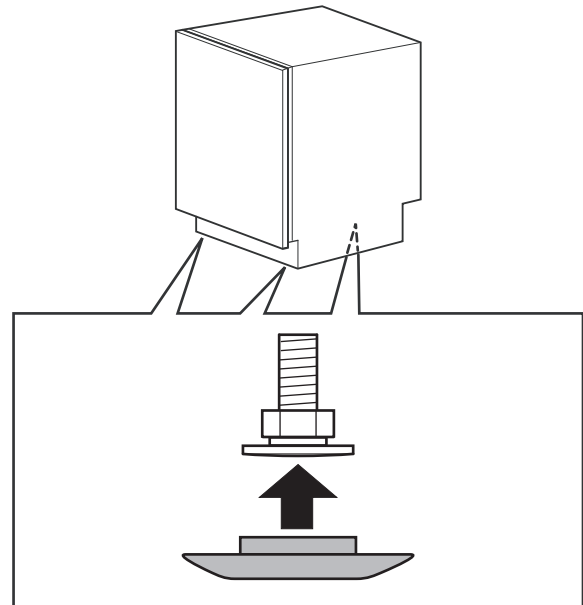


Ausrichten des Geschirrspülers

- Die Kunststofffüße (im Dokumentenbeutel) an allen drei Stahlfüßen aufchieben.

Beachten Sie bitte:

Die Kunststofffüße nicht anbringen, wenn der für die Installation zur Verfügung stehende Raum kaum ausreicht.



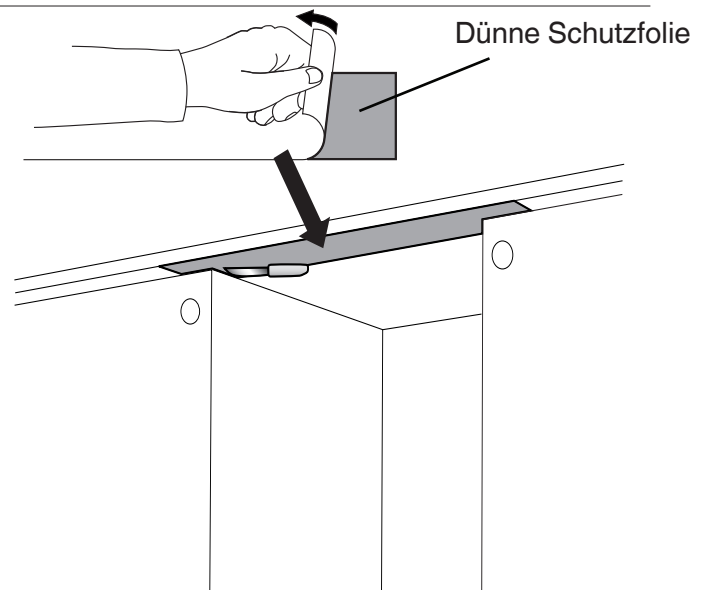
- Die dünne Schutzfolie (im Dokumentenbeutel) an der Unterseite der Arbeitsplatte oberhalb der Drucktasten anbringen.



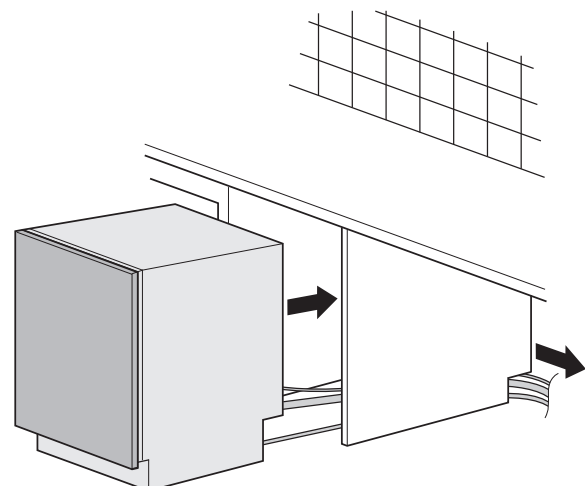
Die Schutzfolie gewährleistet eine optimale Funktion der Drucktasten.

Beachten Sie bitte:

Die Fläche, auf der die Schutzfolie angebracht wird, muss sauber und trocken sein.

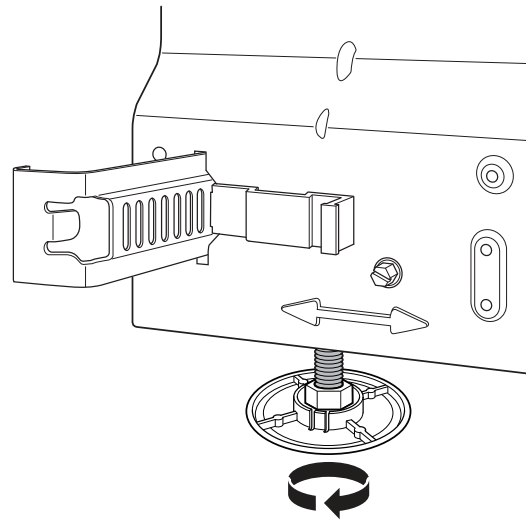


- Den Geschirrspüler in Position schieben. Gleichzeitig das Stromkabel und die Schläuche durch die Durchführungen ziehen.

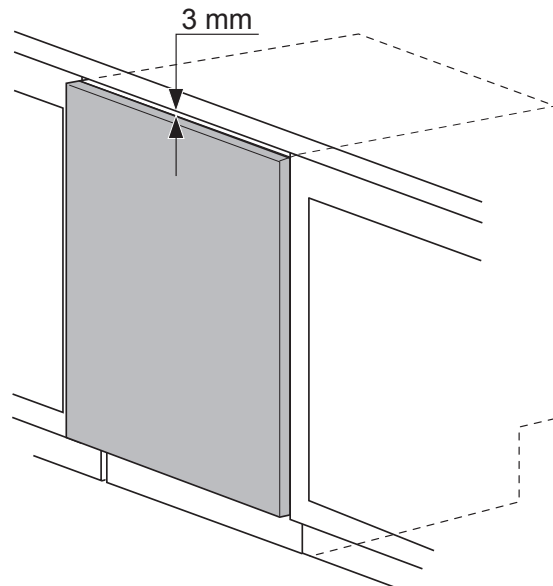


Ausrichten des Geschirrspülers

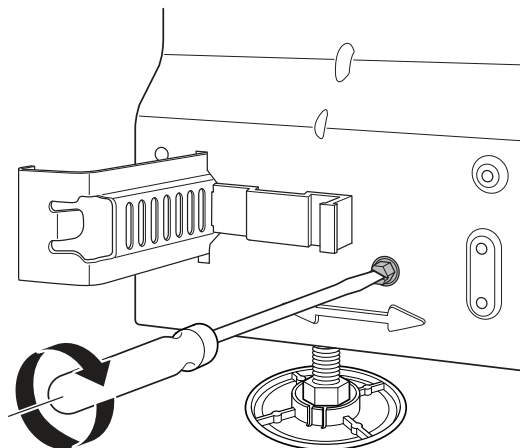
7. Den Geschirrspüler an der Vorderseite etwas anheben und die vorderen Füße drehen, um die Maschine abzusenken.



8. Sicherstellen, dass zwischen der Oberseite der Tür des Geschirrspülers und der Unterseite der Arbeitsplatte ein Zwischenraum von 3 mm vorhanden ist. Die Kontermuttern nicht anziehen. Dies erfolgt später.



9. Den hinteren Fuß durch Drehen der Stellschraube an der Vorderseite im Uhrzeigersinn justieren.

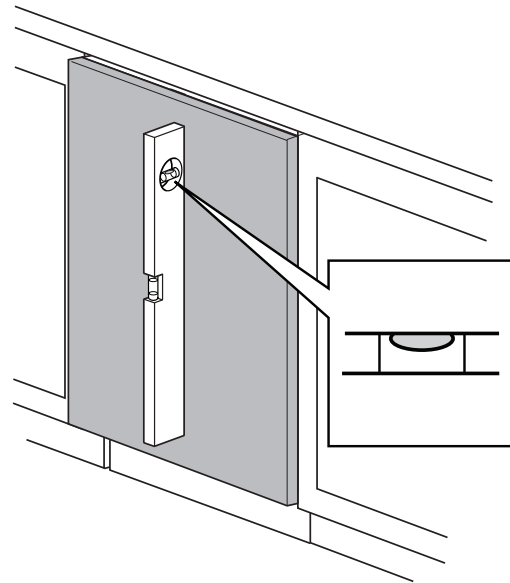


10. Die Wasserwaage an der Tür des Geschirrspülers anlegen und prüfen, ob die Maschine im Lot steht. Die Tür muss dabei vollständig geschlossen sein!

Beachten Sie bitte:

Der Geschirrspüler muss waagrecht ausgerichtet sein.

Wenn die Maschine nicht waagrecht ausgerichtet ist, wird die Wasseraufnahme beeinträchtigt, die Tür kann schwierig zu schließen sein und die Körbe können nicht sicher platziert werden.

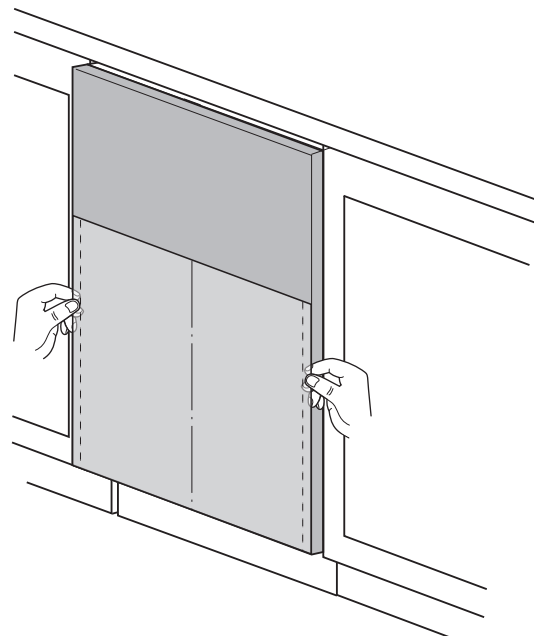


Schritt 2. Montage der Abdeckung oder Holztür

Bitte beachten Sie die mit dem Geschirrspüler gelieferten Hinweise zum Anbringen der gewünschten Verkleidung oder Holztür passend zur Kücheneinrichtung.

Beachten Sie bitte:

Nach dem Anbringen der Verkleidung oder Holztür kann es erforderlich sein, dass die Türfedern justiert werden müssen. Überprüfen Sie, ob die Tür in ihrer Position bleibt. Wenn die Tür nach dem Öffnen nach unten fällt, müssen die Federn nachgezogen werden. Wenn sich die Tür selbstständig schließt, müssen die Federn gelöst werden. Siehe Schritt 3.

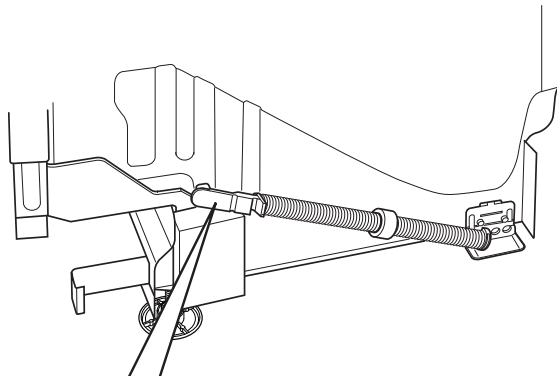


ABMESSUNGEN - HOLZTÜR	
VOLLINTEGRIERTE MODELLE	HALBINTEGRIERTE MODELLE
Breite: 596 mm	Breite: 596 mm
Höhe: 700 mm bis 800 mm	Höhe: 575 mm bis 685 mm

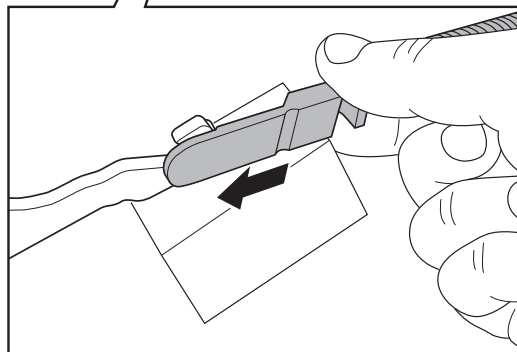
Schritt 3. Einstellen der Türfedern

Die Türfedern befinden sich an den Seiten des Geschirrspülers. Bei Bedarf den Geschirrspüler herausziehen und die Federspannung der Tür einstellen. Es wird empfohlen, zuerst eine Seite einzustellen.

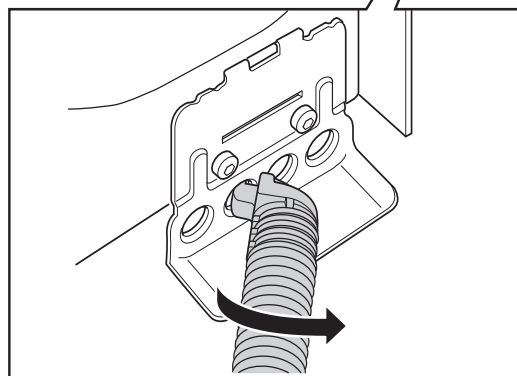
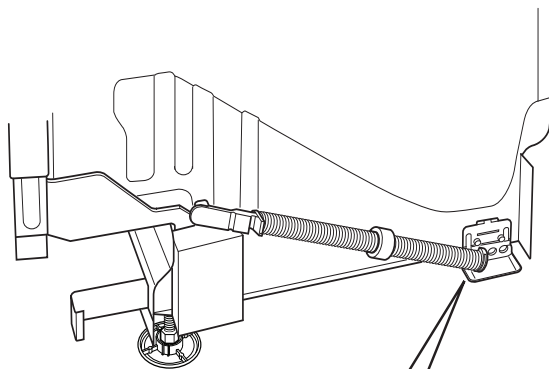
1. Sicherstellen, dass die Tür geschlossen ist.



2. Die Vorderseite der Feder greifen und nach oben und vorne ziehen, um sie aus der Halterung zu entfernen.



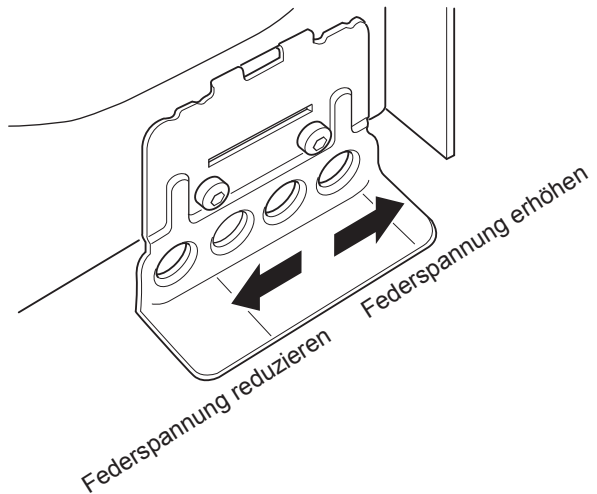
3. Die Feder durch Drehen aus der hinteren Halterung lösen.



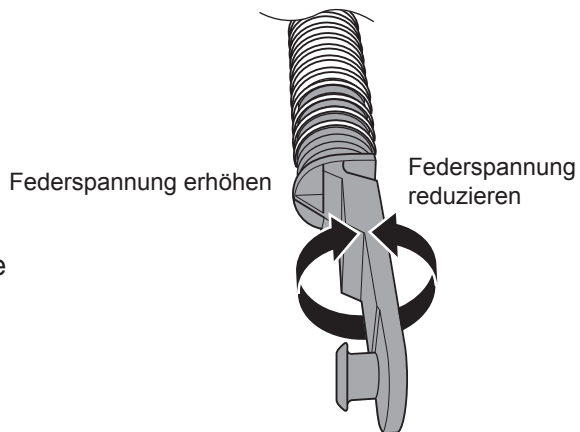
Einstellen der Türfedern

4. Die Federspannung gemäß den folgenden Methoden je nach Stärke der erforderlichen Einstellung justieren.

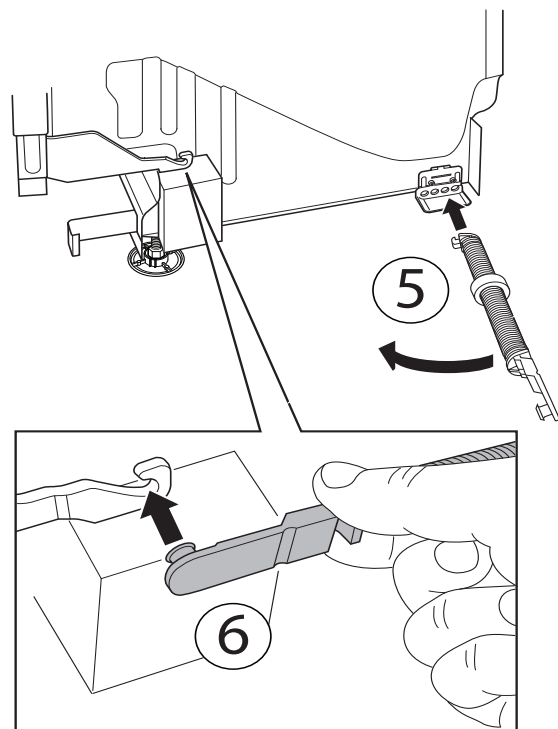
Wenn die Federspannung stark verändert werden muss, die hintere Halterung in eine andere Aussparung platzieren. Die Feder weiter vorn platzieren, um die Spannung zu reduzieren und weiter hinten, um die Spannung zu erhöhen.



Wenn nur geringe Einstellungen der Federspannung erforderlich sind, die hintere Seite mit einer Hand festhalten und die Vorderseite einmal oder mehrmals im oder gegen den Uhrzeigersinn drehen. Drehen im Uhrzeigersinn erhöht die Federspannung und Drehen gegen den Uhrzeigersinn verringert die Federspannung.



5. Die Rückseite der Feder durch Halten der Feder im rechten Winkel zur Seite des Geschirrspülers und Drücken des Federendes in die Aussparung drücken und danach die Feder nach innen zum Geschirrspüler drehen.
6. Die Vorderseite der Feder wieder anbringen. Hierzu die Feder nach oben und vorne ziehen und in der Halterung anbringen.
7. Die Tür öffnen und die Federspannung noch einmal prüfen. Bei Bedarf weitere Einstellungen gemäß obiger Anleitung vornehmen.



Für Geschirrspüler mit montierter Holztür sind stärkere Türfedern lieferbar. Unterschiedliche Federn sind für verschiedene Gewichte und Größen der Holztüren erhältlich. Türfedern können Sie bei Ihrem Händler erwerben.

Schritt 4. Strom-, Wasser- und Abwasseranschluss

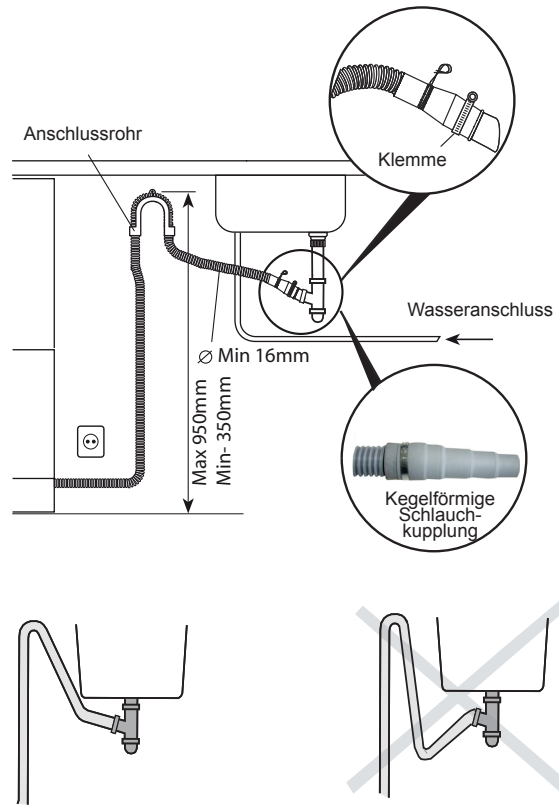
1. Abflussschlauch anschließen

Der Abflussschlauch wird an den Abfluss des Spülbeckens angeschlossen.

Beachten Sie bitte:

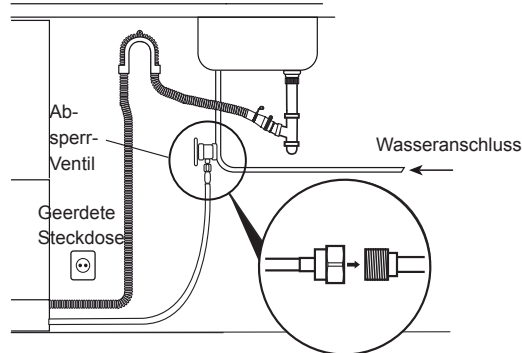
Der Schlauch muss in einer Höhe mit der Unterseite des Spülbeckens angebracht werden.

Den Adapter des Abflussschlauchs auf eine passende Größe für den Anschluss an den Abfluss zuschneiden. Die Gesamtlänge des Abflussschlauchs darf 4,5 m nicht übersteigen. Kein Teil des Abflussschlauchs darf mehr als 950 mm über dem Boden des Geschirrspüler liegen. Der Schlauch darf nicht direkt in einen Bodenabfluss oder ähnliches geleitet werden. Der Ablauf des Schlauchs muss immer mindestens 350 mm über dem Boden des Geschirrspülers liegen.



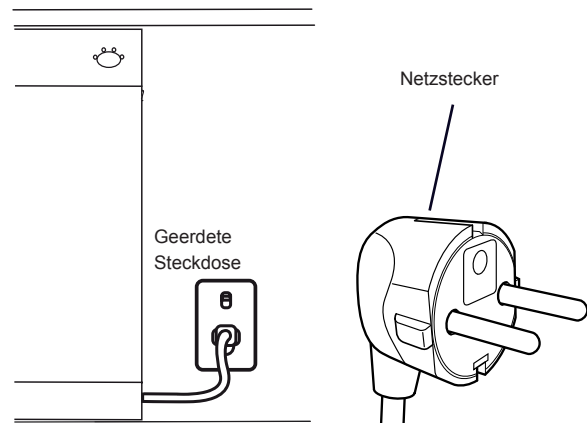
2. Anschluss des Wasserschlauchs

Den mitgelieferten O-Dichtungsring einsetzen und die Überwurfmutter von Hand anziehen und danach noch eine Viertelumdrehung mit einem Schraubenschlüssel durchführen. Das Absperrventil öffnen und Druck aufbauen lassen. Die Verbindungen dann noch einmal auf Lecks prüfen.



3. Den Netzstecker einstecken

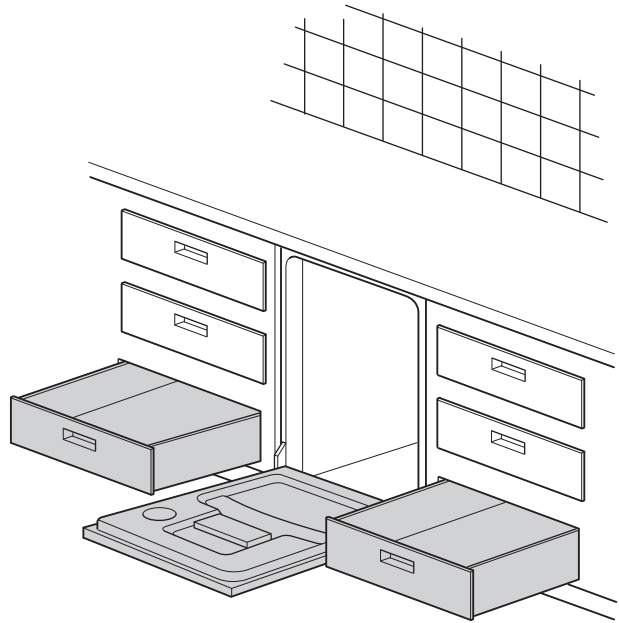
Sicherstellen, dass sich die Steckdose in der Reichweite des Stromkabels befindet. Keine Verlängerungskabel verwenden! Der Geschirrspüler muss an eine geerdete Schutzkontaktsteckdose angeschlossen werden.



Schritt 5. Funktion und Passung des Geschirrspülers kontrollieren

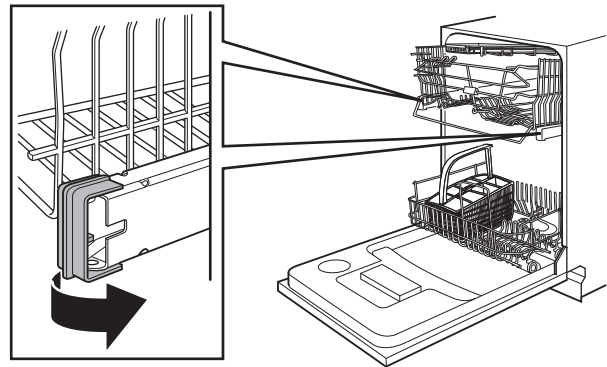
Den Geschirrspüler mit dem Spülprogramm testen. Prüfen, ob die Maschine Wasser aufnimmt und Wasser abfließt. Die Verbindungen auf Lecks überprüfen.

Außerdem kontrollieren, ob sich Schubladen und Schranktüren neben dem Geschirrspüler öffnen lassen, wenn die Tür des Geschirrspülers geöffnet ist.

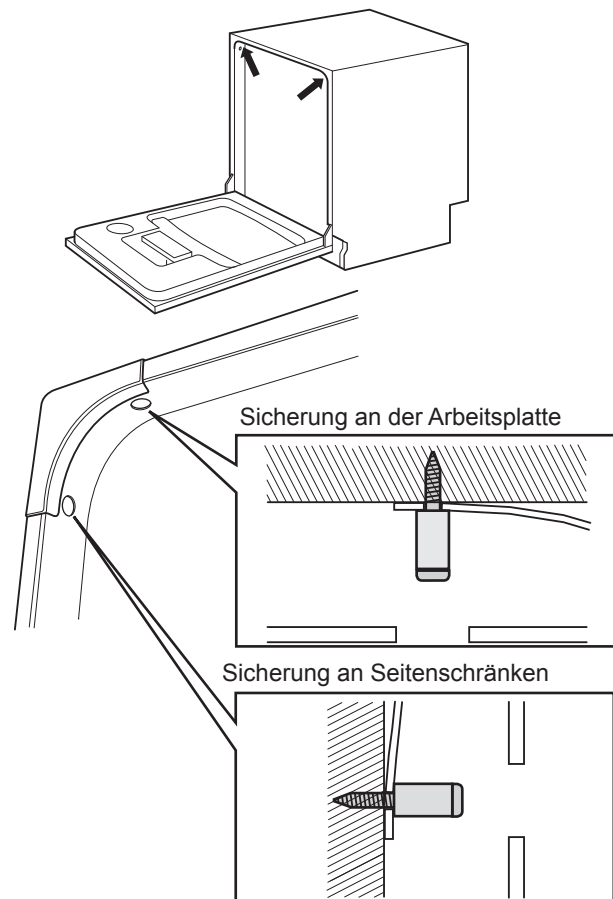


Schritt 6. Sicherung des Geschirrspülers

1. Ziehen Sie den oberen sowie, falls vorhanden, den mittleren Korb heraus und drehen Sie den Korbanschlag auf der Laufschiene nach außen.
2. Entfernen Sie den oberen und, falls vorhanden, den mittleren Korb durch vollständiges Herausziehen, um mehr Platz für die Installation zu schaffen.
3. Entfernen Sie den unteren Korb. Anderenfalls könnte er leicht herausrollen, wenn der Geschirrspüler während der Installation verstellt werden muss.

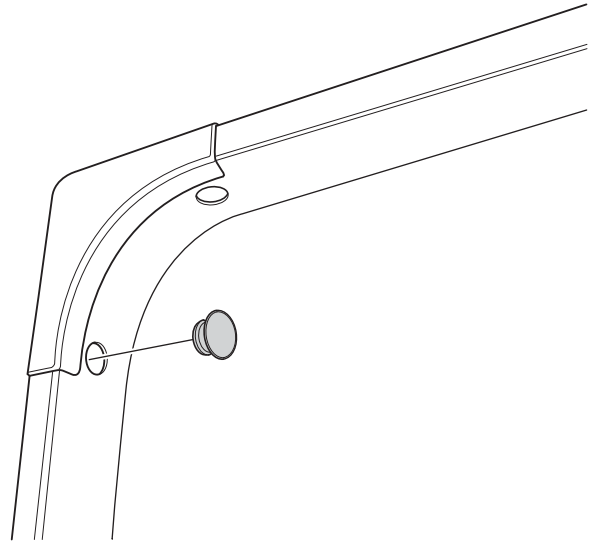


4. Verbinden bzw. verschrauben Sie den Geschirrspüler von Innen mit der Arbeitsplatte oder den seitlichen Schränken. Wenn die Arbeitsplatte aus einem harten Material wie Marmor besteht, verschrauben Sie den Geschirrspüler mit den Seitenschränken. Verwenden Sie beim Verschrauben die mitgelieferten Abstandshalter aus Kunststoff.

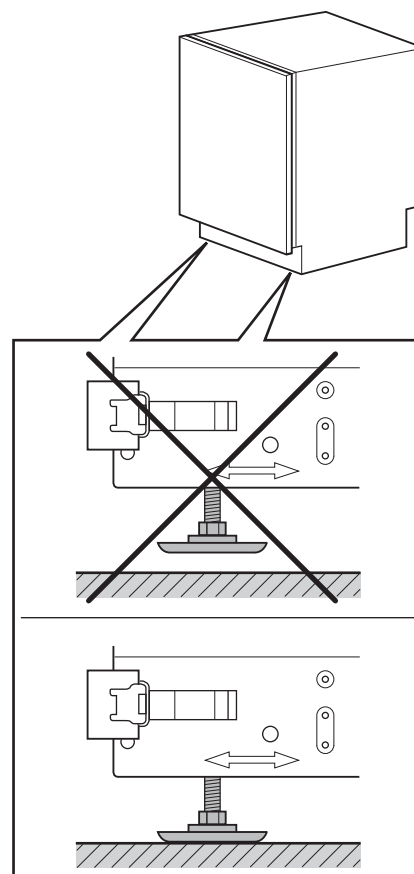


Sicherung des Geschirrspülers

- Die Schraublöcher in den Seiten mit den mitgelieferten Kunststoffpfropfen abdecken. Die Pfropfen diagonal eindrücken.

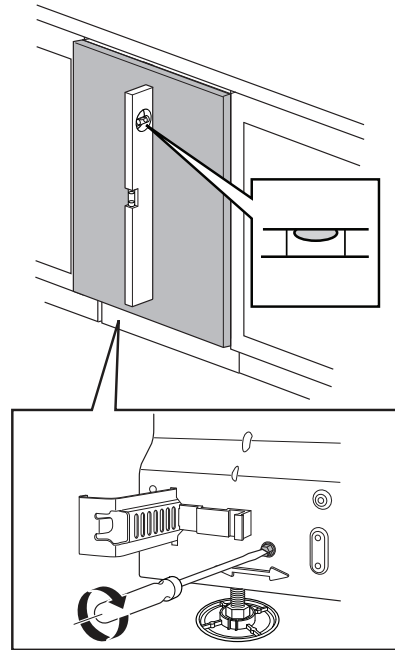


- Sicherstellen, dass die beiden vorderen Stahlfüße des Geschirrspülers fest auf dem Boden stehen, er also nicht in der Luft hängt. Bei Bedarf die Vorderfüße bis auf den Boden drehen.

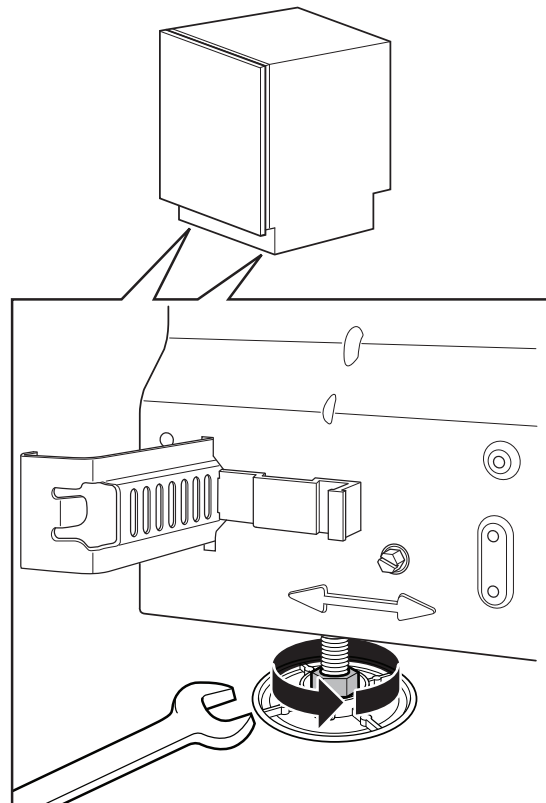


Sicherung des Geschirrspülers

Bei Bedarf auch den hinteren Fuß so justieren, dass der Geschirrspüler waagrecht steht.

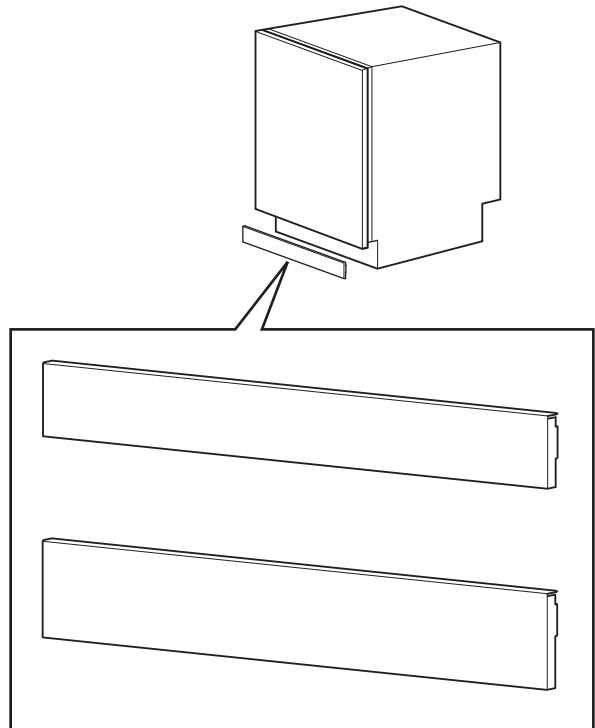


7. Die Kontermuttern an den vorderen Standfüßen mit einem 16-mm-Maulschlüssel anziehen.



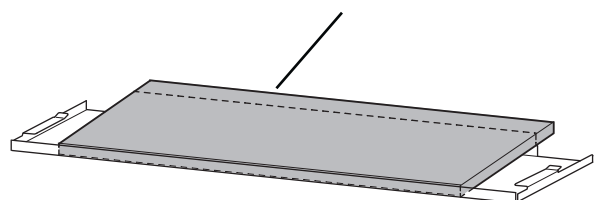
Schritt 7. Anbringen der Sockelleiste (falls vorhanden)

Wählen Sie die für die Installation am besten geeignete Sockelleiste. Testen Sie zuerst die hohe Sockelleiste. Falls die Tür des Geschirrspülers beim Öffnen die Sockelleiste berührt, die niedrige Fußleiste verwenden. Für Installationen mit einer Arbeitshöhe von 900 mm wird die hohe Sockelleiste empfohlen, für eine Arbeitshöhe von 850 mm die niedrige.

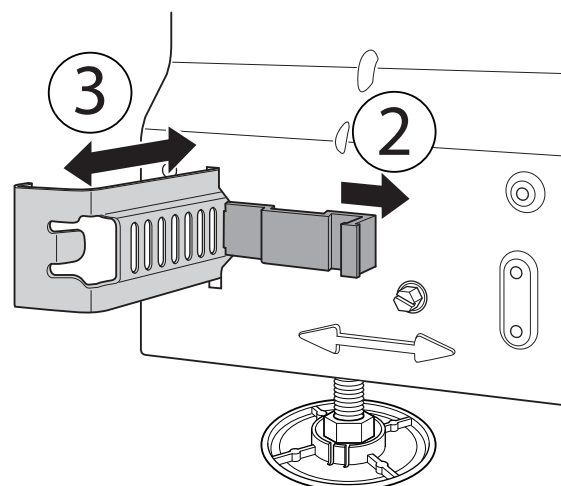


1. Das mitgelieferte Isoliermaterial für die Schalldämmung an der Rückseite der Sockelleiste anbringen (gilt nur für bestimmte Modelle). Wenn die niedrige Sockelleiste verwendet wird, muss die Höhe des Isoliermaterials durch Entfernen des dünnen Streifens entsprechend angepasst werden.

Anpassen der Höhe des Isoliermaterials

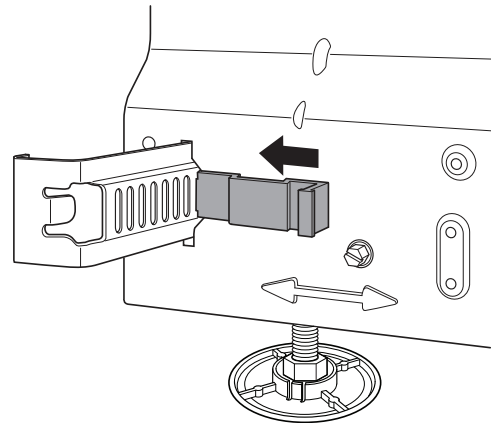


2. Die Halter für die Sockelleiste durch seitliches Verschieben der grauen Klammern lösen.
3. Die Halter durch Herausziehen und Hineindrücken so justieren, dass sie sich in einer Höhe mit dem Küchensockel befinden.

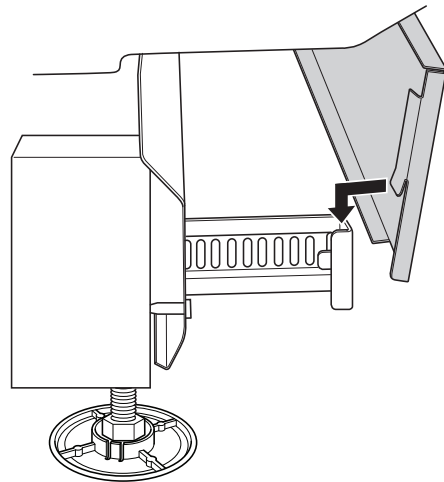


Anbringen der Sockelleiste (falls vorhanden)

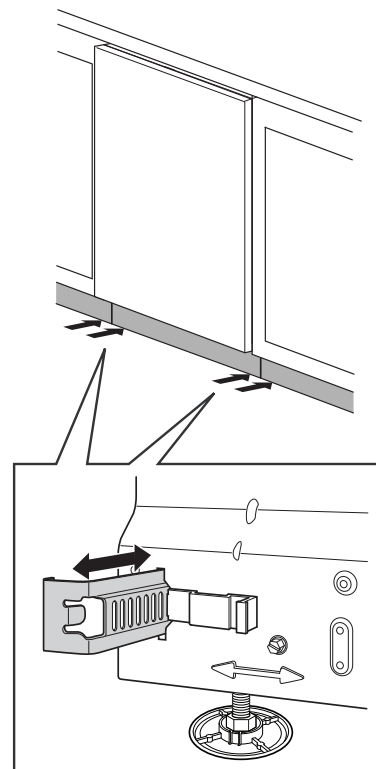
4. Die Halter durch Drücken jedes Schnappers in eine geeignete Nut im Halter fixieren.



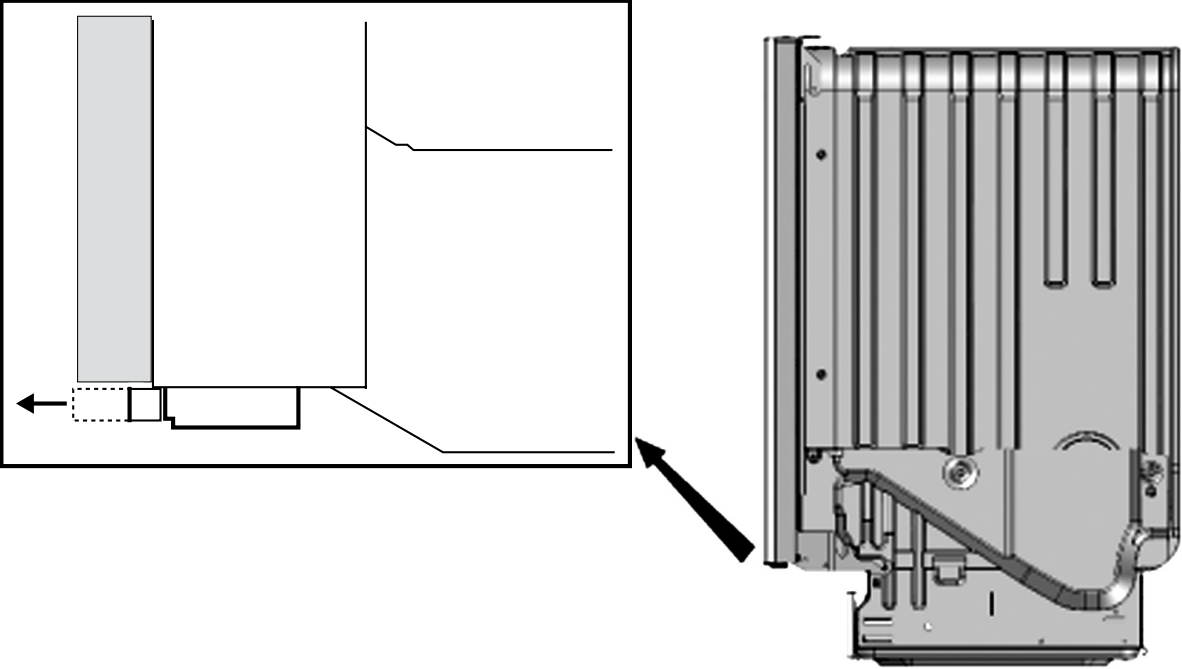
5. Die Sockelleiste auf die Halter hängen.



6. Sicherstellen, dass sich die Sockelleiste des Geschirrspülers in der gleichen Höhe und Tiefe wie die der Kücheneinrichtung befindet. Bei Bedarf die Halter lösen und entsprechend justieren.



Schritt 8. Einstellung der Status light



Service und Garantie

Kundendienst

Prüfen Sie, ob Sie den Fehler selbst beheben können, bevor Sie den Kundendienst anrufen. Siehe Fehlerbehebung.

Garantie

Details zur Garantie finden Sie auf der Garantiekarte.

Ihre Notizen

Ihre Notizen

Ihre Notizen

Kurzanleitung

1. Befüllen der Körbe

Entfernen Sie nur größere Lebensmittelreste, durch das Super Cleaning System sparen Sie das Abspülen™.

2. Geschirrspülmittel einfüllen

Der Spülmittelbehälter hat zwei Fächer, ein kleines Fach für das Vorspülen und eins für den Hauptspülgang.

3. Achten Sie darauf, dass sich die Sprüharme frei bewegen können

4. Schalten Sie den Hauptschalter ein

5. Schließen Sie die Tür

6. Wählen Sie das Programm und drücken Sie die Starttaste

Verwenden Sie zum Spülen von normal verschmutztem Geschirr das Normal-Programm mit normaler Temperatur. Wählen Sie Eco-Temperatur und Eco-Trocknen, um Kosten und Wasser zu sparen.

Kurz-Programmübersicht

Programm	Auto	Wenig verschm.	Zeit	Intensiv	Normal	Gemischt
Option	--	60°C	Wählbar von 30 bis 180 Min.	55°C	65°C ≡≡≡	55°C
Vorspülen mit SCS (Anzahl)	--	1 Vorspülgang		2 Vorspülgänge	2 Vorspülgänge	--
Hauptspülgang	--	60°C	Max. 65°C	55°C	65°C	55°C
Spül- & Trockenvorgänge (Anzahl)	Letzter Spülgang 60°C	2, Letzter Spülgang 65°C	Max. 65°C	3, Letzter Spülgang 60°C	2, Letzter Spülgang 70°C	2, Letzter Spülgang 60°C

Programs	Oberer/ Unterer korb	Fein	Kurz	Spülen/ Trocken	Abspülen
Options	55°C	50°C	60°C ≡≡≡	--	--
Vorspülen mit SCS (Anzahl)	--	--	--	--	--
Hauptspülgang	55°C	50°C	60°C	--	--
Spül- & Trockenvorgänge (Anzahl)	2, Letzter Spülgang 60°C	2, Letzter Spülgang 50°C	2, Letzter Spülgang 60°C	1, Letzter Spülgang 50°C	1 Spülgang

Art.-Nr.: 80 882 01. Rev. 01 • Änderungen vorbehalten.

Gedruckt auf umweltfreundlichem Papier, das den Anforderungen von „Friends of the Earth“ (Freunde der Erde) und der „Svenska Naturskyddsforeningen“ (Schwedische Naturschutzvereinigung) entspricht.

