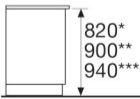
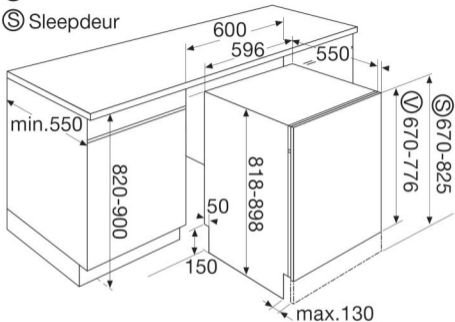


Ⓟ Vaste deur

Ⓢ Sleepdeur



Ⓟ
40-140*
120-220**
160-260***

Ⓢ
0-140*
70-220**
115-260***

*** indien sokkel/verhoging wordt toegepast

plinthoogte