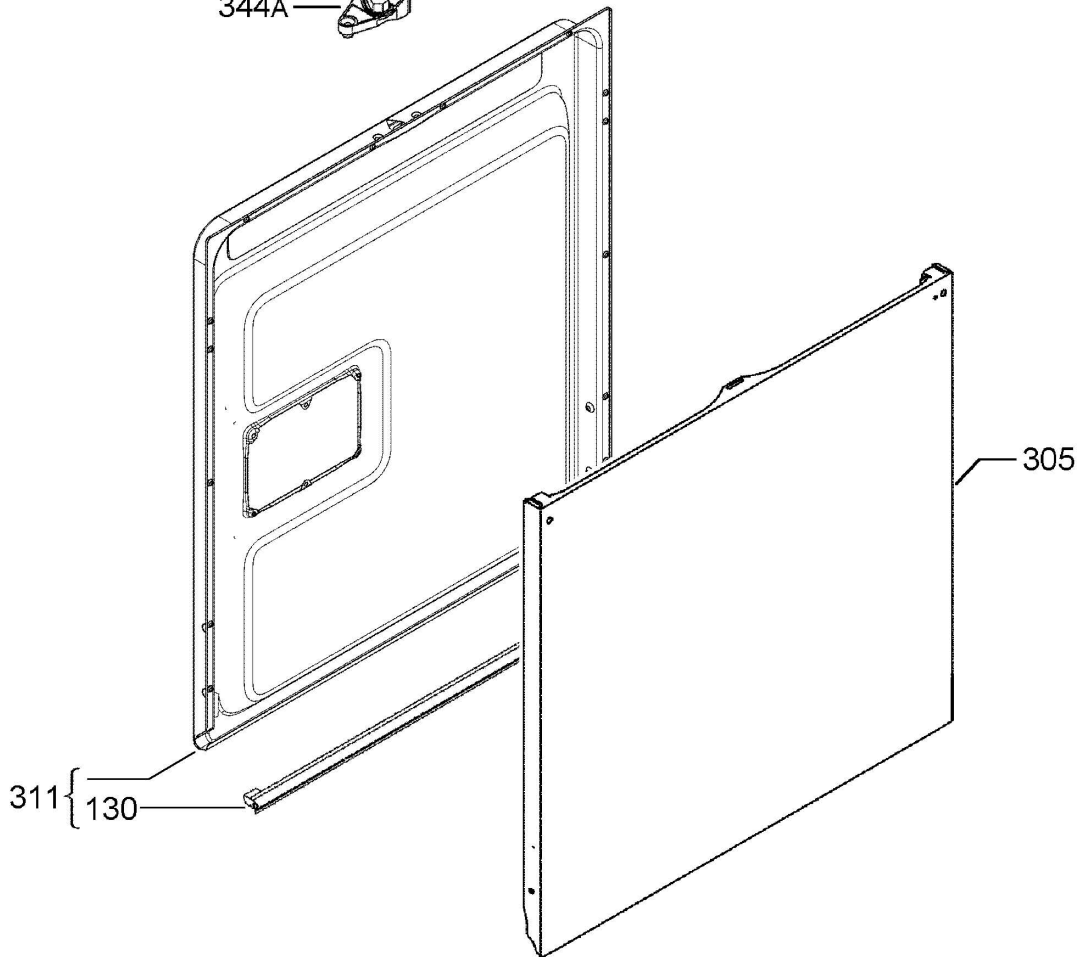
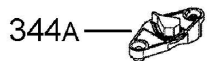
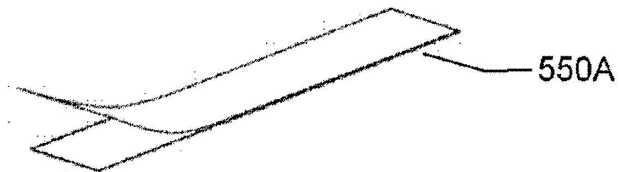
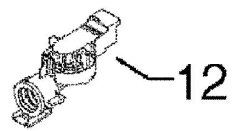
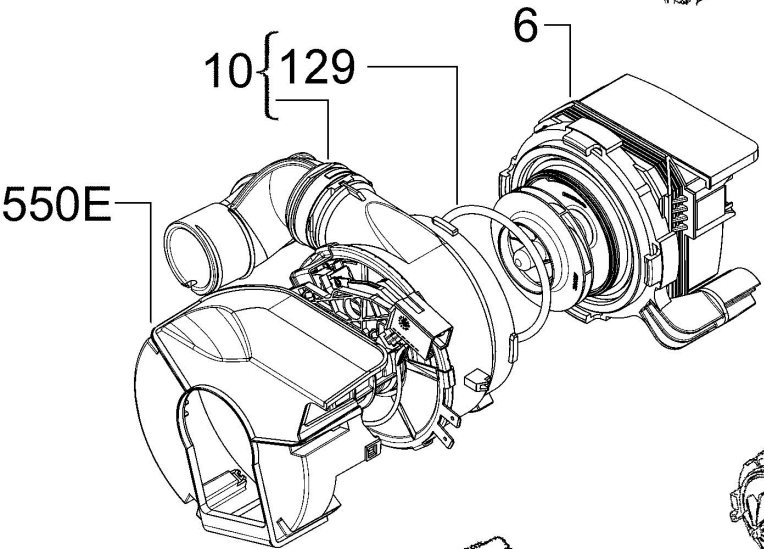
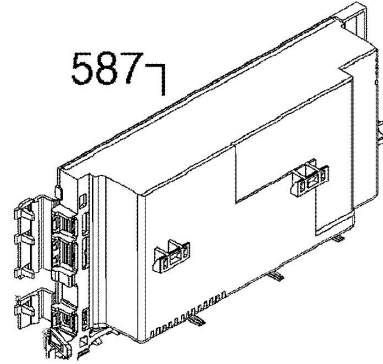
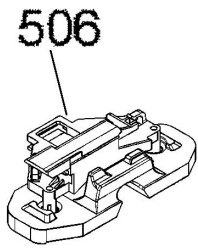
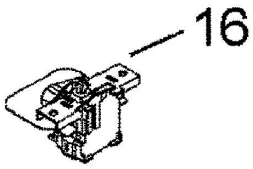
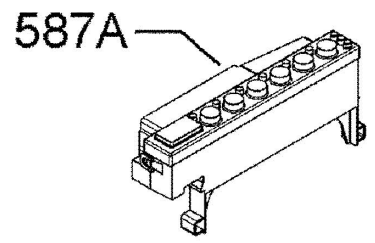
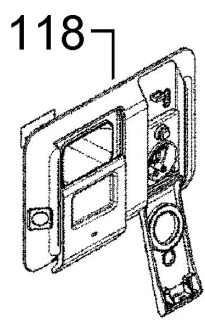
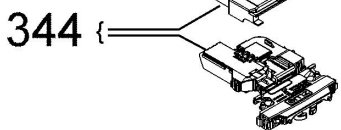




B



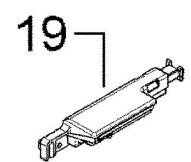
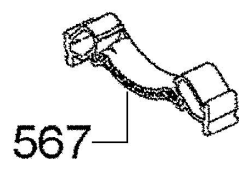
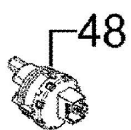
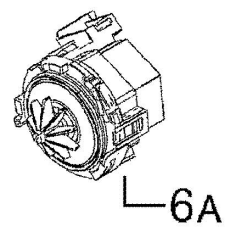
C



550E

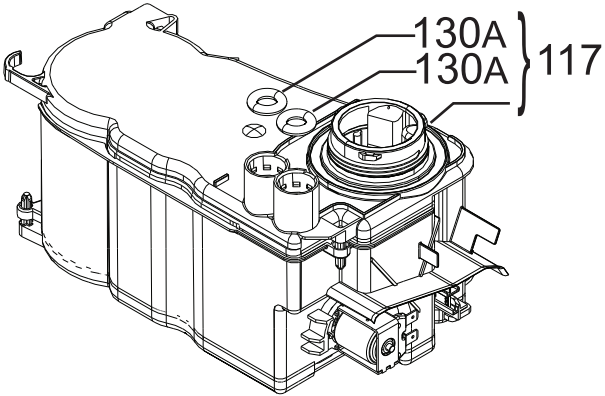
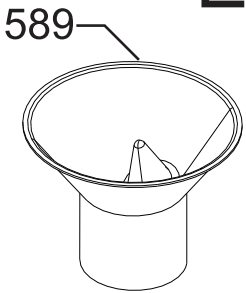
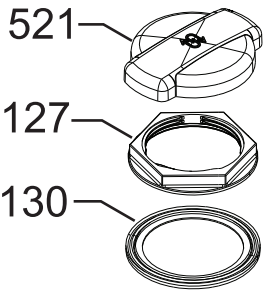
129

6





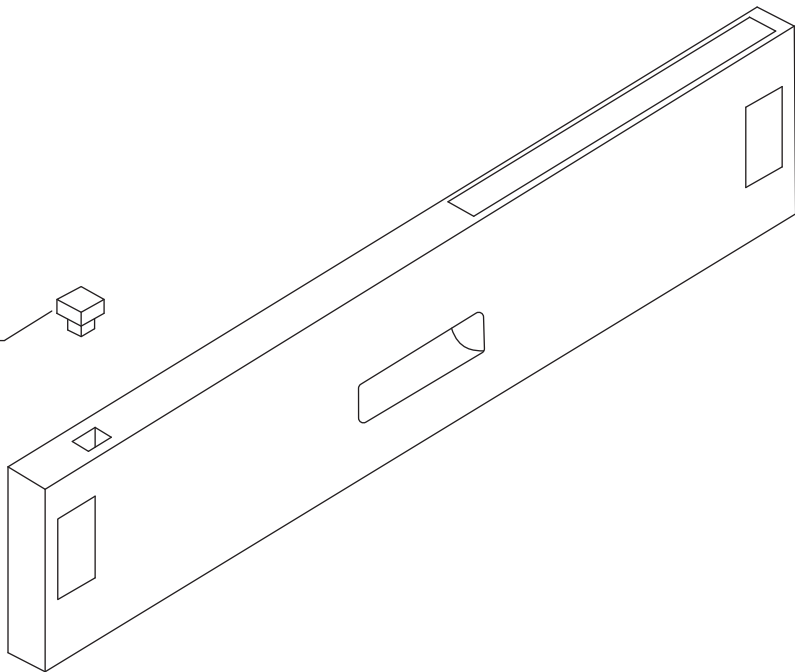
E



F

510

525



G

