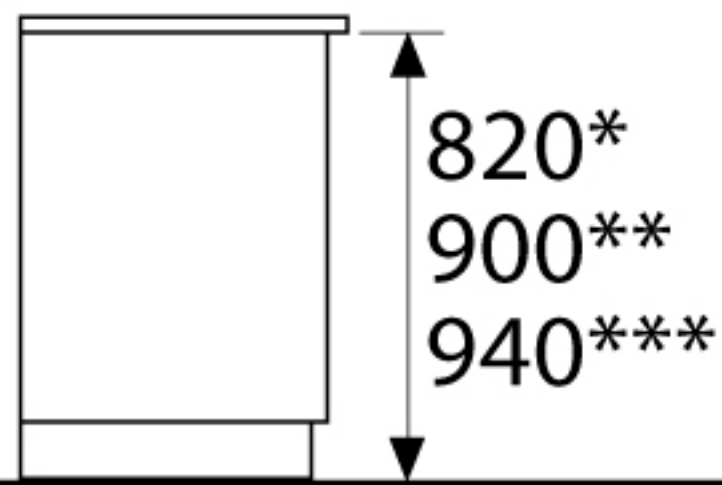
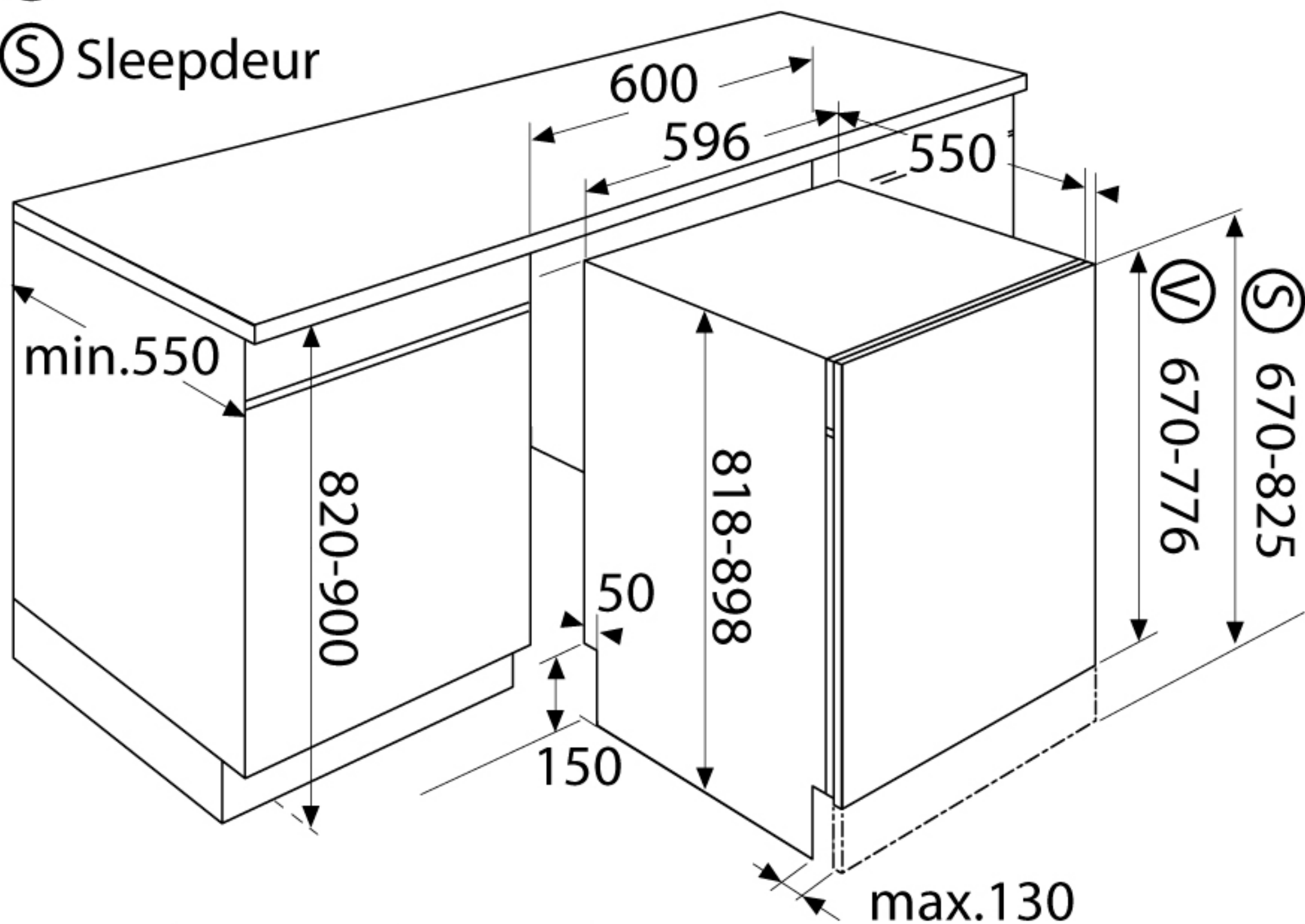


Ⓟ Vaste deur

Ⓢ Sleepdeur



820\*  
900\*\*  
940\*\*\*

Ⓟ  
40-140\*  
120-220\*\*  
160-260\*\*\*

Ⓢ  
0-140\*  
70-220\*\*  
115-260\*\*\*

plinthoogte

\*\*\* indien sokkel/verhoging wordt toegepast