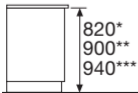
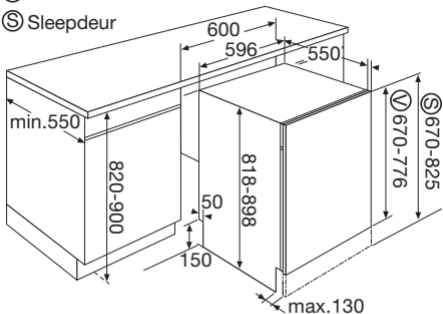


Ⓥ Vaste deur

Ⓢ Sleepdeur



Ⓥ

40-140*

120-220**

160-260***

Ⓢ

0-140*

70-220**

115-260***

*** indien sokkel/verhoging wordt toegepast

plinthoogte